

# KLIMATIZACE

Řešení pro řízení kondenzátů



# Si-30 / Si-33

## Miničerpadla a detekční jednotka

Pro libovolné klimatizační jednotky

### Ref. č.:

Si-30: SI30CE01UN23

Si-33: SI33CE01UN23



### Prokázaná spolehlivost

Patentovaná technologie Sauermann je speciálně navržena pro odvod kondenzátů z klimatizačních jednotek.



### Trvale spolehlivá instalace

Díky předinstalovanému konektoru anti-sifon nehrozí riziko sifonového efektu.

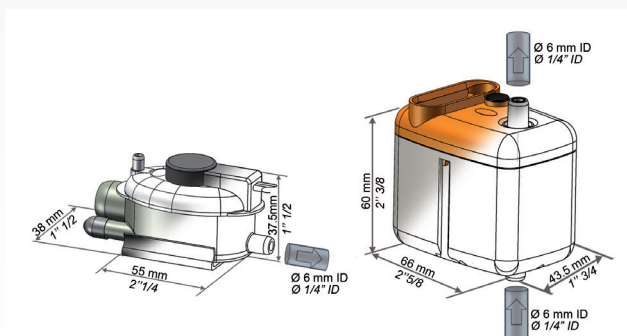


### Instalace kdekoli

Upevňovací deska umožňuje instalaci na stěnu, na trubky nebo zavěšení na strop.



**Obsah sady:** Čerpadlo – Průhledná hadice z PVC o vnitřním průměru 6 mm, délky 1 m, vybavené konektorem antisifon – Antivibrační upevňovací deska – Odnímatelný kabel se zajištěním o délce 1,5 m s vodiči rozpínacího bezpečnostního kontaktu NC – 6 stahovacích pásek – Detekční jednotka (SI2958) s instalační sadou: přípojka 90° o vnitřním průměru 15 mm a délky 60 mm, odvodušňovací trubice, upevňovací kolejnice, lepicí páska.



## Technické parametry

	Si-30	Si-33
Maximální průtok	20 l/h	30 l/h
Maximální sací výška	3 m	4 m
Max. výtlačná výška	10 m (průtok = 4 l/h)	> 13 m (průtok = 8 l/h)
Hluková hladina v 1 m*	20 dB(A)	34 dB(A)
Úroveň detekce (mm)	Spuštění: 16, Vypnutí: 11, Bezpečnost: 19	
Elektrické napájení	230 V ~ 50 Hz 14 W	230 V ~ 50 Hz 21 W
Krytí	IP20	

\* Podle EN ISO 3744. Měření LNE na vodním čerpadle, mimo aplikaci.

Si-30: lze instalovat místo SI3080, SI3100, SI3200.

Si-33: lze instalovat místo SI1730.

# Si-27

## Miničerpadlo

Pro klimatizační jednotky do 20 kW

Ref. č.:

SI27CE01UN23



### Nízká hlučnost

Testováno v laboratoři podle normy EN ISO 3744.



### Prokázaná spolehlivost

Patentovaná technologie Sauermann je speciálně navržena pro odvod kondenzátů z klimatizačních jednotek.

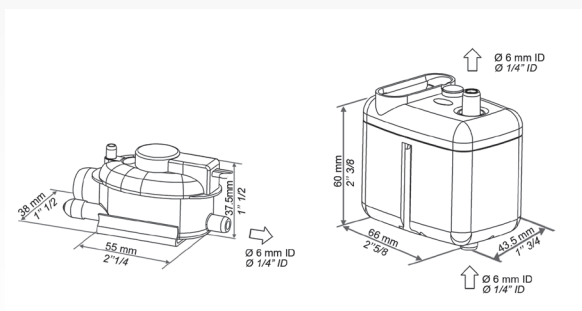


### Snadná instalace

Hadice 1,50 m – Ø 6 mm.



**Obsah sady:** Pístové čerpadlo – Upevňovací deska – Odnímatelný napájecí kabel o délce 0,8 m - Průhledná hadice z PVC o vnitřním průměru 6 mm, délce 1,5 m – 6 stahovacích pásek – Detekční jednotka (SI2958, napájecí kabel 1,5 m) – Sada pro instalaci detekční jednotky: přípojka o vnitřním průměru 15 a délky 35 mm, odvodušňovací trubice o vnitřním průměru 4 a délky 75 mm, upevňovací kolejničky, lepicí páska.



## Technické parametry

	Si-27
Maximální průtok	20 l/h
Maximální sací výška	3 m
Max. výtlačná výška	10 m (průtok = 4 l/h)
Hluková hladina v 1 m*	20 dB(A)
Úrovně detekce (mm)	Spuštění: 16, Vypnutí: 11, Bezpečnost: 19
Elektrické napájení	230 V 50/60 Hz 14 W
Krytí	IP20

\* Podle EN ISO 3744. Měření LNE na vodním čerpadle, mimo aplikaci.

# DELTA PACK

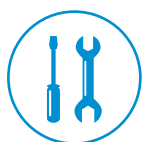
## Instalace s nástěnnou klimatizační jednotkou

Pro nástěnné klimatizační jednotky

### Ref. č.:

80 × 60 mm, krémová RAL 9001: DP10CE06UN23

80 × 60 mm, signální bílá RAL 9003: DP10CE05UN23



### Snadná instalace

Nové koleno s rychlou montáží a demontáží.



### Široký žlab

Pro snadný průchod trubek a hadic.



### Tichá sestava

Tiché čerpadlo v kombinaci s izolační pěnou uvnitř kolena a na předinstalované odváděcí trubce.

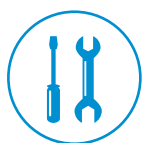
**DELTA PACK:** Čerpadlo Si-10 UNIVERS'L – Průhledná hadice z PVC o vnitřním průměru 6 mm a délce 1 m s izolační pěnou v délce 800 mm a konektorem antisifon – Odnímatelný kabel se zajišťovacím klíčem, 1,5 m: 2 napájecí vodiče, 2 vodiče bezpečnostního kontaktu – Dvoudílné koleno – Stropní průchodka – Spojovací kaučukový díl koleno/split – Hadice o délce 650 mm a vnitřním průměru 15 mm – Odvzdušňovací trubice – 6 šroubů a hmoždinek – 4 stahovací spony dvojitý drát o Ø 16 mm, 1 stahovací spona dvojitý drát Ø 6 mm – Žlab 750 mm, 80 × 60 mm.

## SI-10 UNIVERS'L

### Výměna čerpadel všechna kolena

Pro nástěnné klimatizační jednotky a konzoly

Ref. č.: SI10CE03UN23



### Univerzální

Nahrazuje většinu čerpadel montovaných v kolenu. Může nahradit rovněž čerpadlo Si-10 a SI1082.



### Technické parametry

	SI-10 UNIVERS'L
Maximální průtok	20 l/h
Max. výtlačná výška	10 m (průtok = 4 l/h)
Hluková hladina v 1 m*	22 dB(A)
Úrovně detekce (mm)	Spuštění: 16, Vypnutí: 11, Bezpečnost: 19
Elektrické napájení	230 V ~ 50 Hz 14 W
Tepelná ochrana	115°C (automatické opětovné spuštění)
Krytí	IPX4

\* Podle EN ISO 3744. Měření LNE na vodním čerpadle, mimo aplikaci.

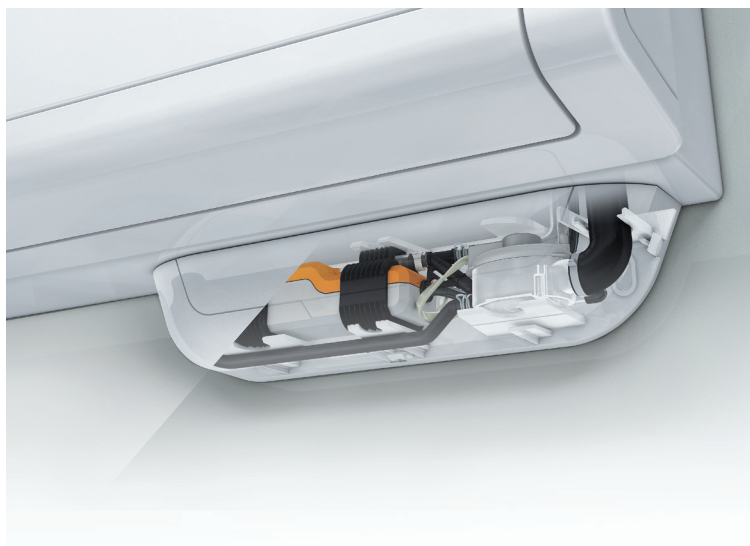
# OMEGA PACK

## Instalace pod nástěnnou klimatizační jednotkou

Pro nástěnné klimatizační jednotky

Ref. č.:

Signální bílá RAL 9003: OP20CE02UN23



### Snadná instalace

Kompletní balení, četná předinstalovaná příslušenství.



### Trvale spolehlivá instalace

Díky antisifonu je hydraulické připojení trvale spolehlivé.



### Tichý provoz

Exkluzivní tlumiče snižují hluk způsobený vibracemi.

## Obsah balení OMEGA PACK

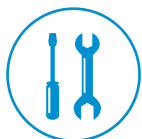
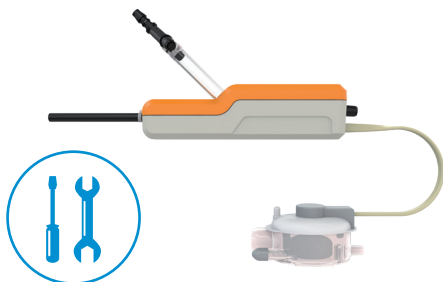
Pístové čerpadlo Si-20 s vibračními kaučukovými tlumiči – Průhledná hadice z PVC o vnitřním průměru 6 mm a délce 60 mm a předmontovaný konektor antisifon – Detekční jednotka s instalační sadou (přípojka 90°, 3 stahovací spony, 3 stahovací pásky) – Napájecí kabel bezpečnostní kontakt NC – Dvoudílná řídicí jednotka (deska a kryt) – Šrouby a upevňovací hmoždinky.

## Si-20

### Pístové čerpadlo

Pro nástěnné klimatizační jednotky a konzoly

Ref. č.: SI20CE01UN23



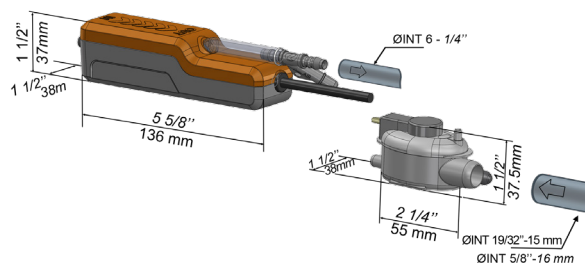
### Snadná instalace

Protáhlý tvar, snadno se umístí **dovnitř většiny klimatizačních jednotek** nebo na boční část přístrojů (do žlabu).

## Technické parametry

	Si-20
Maximální průtok	20 l/h
Max. výtlačná výška	10 m (průtok = 4 l/h)
Hluková hladina v 1 m*	22 dB(A)
Úrovně detekce (mm)	Spuštění: 16, Vypnutí: 11, Bezpečnost: 19
Elektrické napájení	230 V ~ 50 Hz 14 W
Tepelná ochrana	115°C (automatické opětovné spuštění)
Krytí	IP20

\* Podle EN ISO 3744. Měření LNE na vodním čerpadle, mimo aplikaci.



# Si-83

NOVINKA

## Odstředivé čerpadlo

Pro chladicí kazetové jednotky a vitríny

### Ref. č.:

PACK 1: SI83CE01UN23

PACK 2: SI83CE02UN23



### Nejsnazší instalace na trhu

6 možností pro vstup kondenzátů.  
Velmi nízký profil: výška 129 mm.



### Úspora času

Navrženo pro intuitivní instalaci.



### Si-83 MobileApp

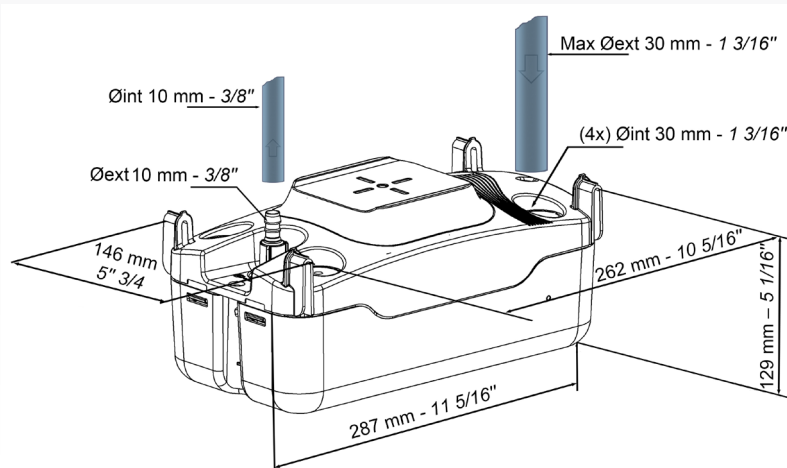
Jednodušší montáž i údržba.



### Obsah sady:

**Pack 1:** 1 odstředivé čerpadlo s nádrží o objemu 2 l – Snímatelný zpětný ventil, vnější průměr 10 mm – Napájecí kabel o délce 1,8 m se zásuvkou – Integrovaný bezpečnostní kontakt, kabel o délce 1 m, se zásuvkou, NC – 2 šrouby, 2 hmoždinky – Pravý konektor a stahovací spona pro potrubí o vnitřním průměru 6 mm.

**Pack 2:** Odstředivé čerpadlo s nádrží o objemu 2 l – Snímatelný zpětný ventil, vnější průměr 10 mm – Napájecí kabel o délce 1,8 m se zásuvkou, integrovaný bezpečnostní kontakt, kabel o délce 1 m, holé konce, NC – 2 šrouby, 2 hmoždinky – Víceprůměrový adaptér pro potrubí Ø 15/17 - 20 - 24/25 - 32 - 40 mm – Průhledná hadice z PVC o vnitřním průměru 10 mm, 5 m.



### Technické parametry

	Si-83
Maximální průtok	700 l/h
Max. výtlačná výška	5,4 m (průtok = 65 l/h)
Maximální tlak (průtok 0)	5,7 m
Tepelná ochrana (přehřátí)	120°C (automatické opětovné spuštění)
Elektrické napájení	230 V ~ 50 Hz - 115 W - 1.4 A
Krytí	IP44

# SI 2052

## Sada pro údržbu s odstředivým čerpadlem

Pro kazetové jednotky

Ref. č.: SI2052SIUN23



**Kompatibilní s většinou standardů na trhu**

Konektor vodič-vodič

### Technické parametry

Maximální průtok	100 l/h při 200 mm
Max. výtláčná výška	0,9 m (24 l/h)
Hluková hladina v 1 m*	≤ 30 dB(A)
Úrovně detekce (mm)	Bezpečnost: 18
Elektrické napájení	230 V ~ 50/60 Hz - 14 W

\* Podle EN ISO 3744. Měření LNE na vodním čerpadle, mimo aplikaci.

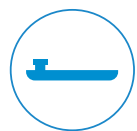


# Si-1931

## Membránové čerpadlo

Pro chladicí vitríny

Ref. č.: SI2052SIUN23



**Ultraplochý profil výška 80 mm**

### Technické parametry

Maximální průtok	700 l/h
Max. výtláčná výška	24,6 m
Průtok při výtlaku 6 m	500 l/h
Elektrické napájení	230 V ~ 50 Hz – 132 W – 1.0 A
Krytí	IP20



Tableta Gel-clear:  
osvědčený na  
odstranění biofilmu

# PŘÍSLUŠENSTVÍ



## PVC trubka

**ACC00910:** Ø 6 mm - Svitek 50 m **ACC00911:** Ø 10 mm - Svitek 25 m  
Průhledná hadice, vnitřní průměr 6 mm (1/4"). Umožňuje připojit čerpadlo k vypouštěcímu místu.



## Stahovací spona s dvojitým drátem

**ACC00912:** Ø 6 mm **ACC00913:** Ø 10 mm **ACC00913:** pro opletenou hadici Ø 6 mm  
Stahovací spony s dvojitým drátem se používají pro bezpečné připojení konektorů a průhledné PVC hadice. V porovnání s běžnými nylonovými hadicovými svorkami jsou bezpečné, nastavitelné a usnadňují údržbové práce.



## Vypouštěcí přípojka

**ACC00919:** Ø 6 mm **ACC00920:** Ø 10 mm  
Pro vodotěsné připojení PVC hadice k odváděcí PVC hadici.



## Antisifonové zařízení

**ACC00922:** Ø 6 mm **ACC00923:** Ø 10 mm  
Zabraňuje jakémukoli sifonovému efektu a chodu čerpadla na sucho nebo jeho nefunkčnosti. Vhodné pro průhledné PVC hadice.



## Zpětný ventil

**ACC00925**  
Zpětný ventil vhodný pro odstředivá čerpadla Sauermann. Si-83, SI 1830. Pro hadice Ø 10 mm (3/8").



## Víceprůměrový kaučukový adaptér pro vstup kondenzátů

**ACC00939**  
Víceprůměrový adaptér použitelný s více průměry hadic Ø 15/17 - 20 - 24/25 - 32 - 40 mm.



## Prodlužovací kabel

**ACC00942:** 3 m **ACC00943:** Ø 10 mm  
Prodlužovací kabel o délce 3 m mezi detekční jednotkou a čerpadlem – pro používání s detekční jednotkou Si-2958 dodávanou s čerpadly Si-27, Si-30 a Si-33.

