

SAMSUNG

**Ceník
produktů**
Tepelná čerpadla



2025

Obsah

- 4. **Přehled produktů**
- 6. **Inovace v detailu**

- 8. **EHS Mono**
- 8. EHS Mono HT Quiet
- 12. EHS Mono R290
- 16. EHS Mono R290 (pump)
- 18. EHS Mono

- 22. **EHS Split**
- 22. EHS Split ClimateHub (Chladivo R32)
- 24. EHS Split (Chladivo R32)
- 26. EHS Split (Chladivo R410a)

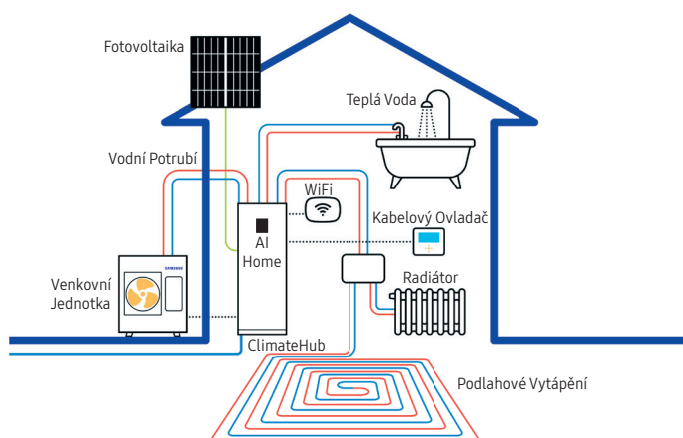
- 28. **EHS TDM Plus**
- 28. EHS TDM Plus ClimateHub
- 30. EHS TDM Plus
- 32. EHS TDM Plus **WindFree™** (nástěnné jednotky A2A)
- 32. EHS TDM Plus Console (parapetní jednotky A2A)
- 32. EHS TDM Plus Duct (kanálové jednotky A2A)
- 33. Příslušenství pro EHS TDM Plus

Přehled produktů

EHS Mono

ClimateHub / ClimateHub AI Home

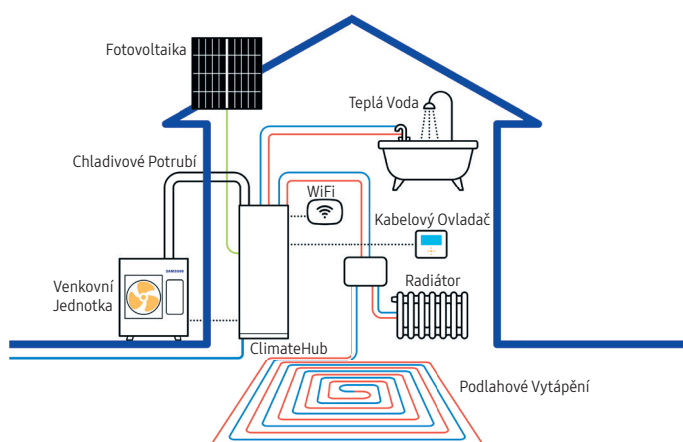
EHS Mono jsou tepelná čerpadla vzduch-voda, skládající se z venkovní jednotky a vnitřní jednotky ClimateHub s integrovaným zásobníkem TUV, hydro jednotky pro připojení zásobku TUV třetí strany, nebo řídicí sady. Tato tepelná čerpadla pracují s chladivem R32 nebo R290.



EHS Split

ClimateHub

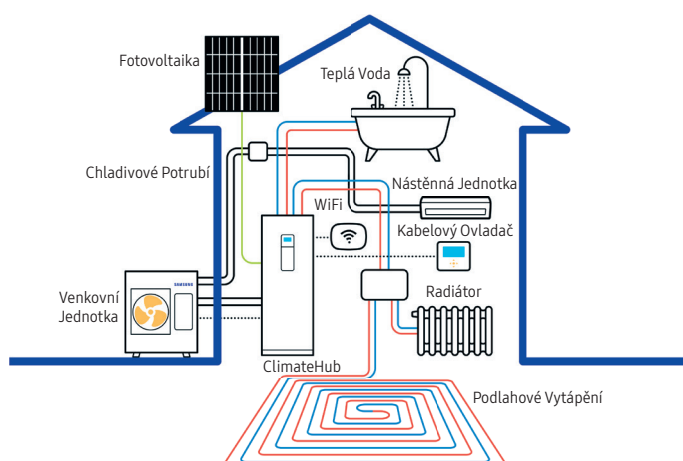
EHS Split jsou tepelná čerpadla vzduch-voda, která se skládají z venkovní jednotky a vnitřní jednotky ClimateHub s integrovaným zásobníkem TUV, nebo vnitřní hydro jednotkou. Tato tepelná čerpadla pracují s chladivem R32 nebo R410a.



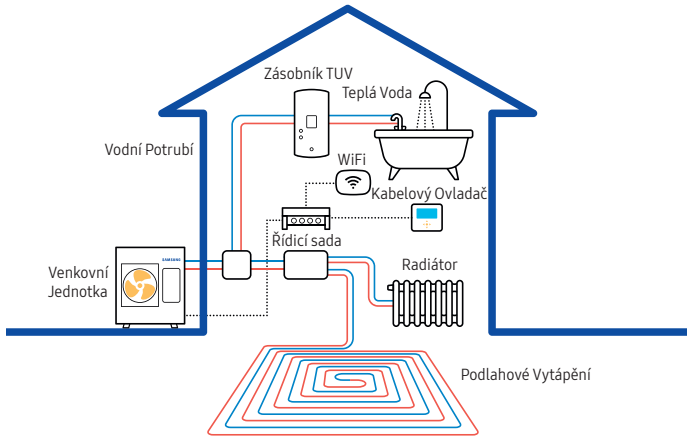
EHS TDM Plus

ClimateHub

EHS TDM Plus jsou tepelná čerpadla „all-in-one“, tedy kombinace vzduch-voda a vzduch-vzduch pro vytápění a chlazení. Systém se skládá z venkovní jednotky, vnitřní jednotky ClimateHub, nebo hydro modulu, a vnitřních klimatizačních jednotek.



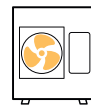
Řídicí Sada AI Home



Venkovní Jednotky

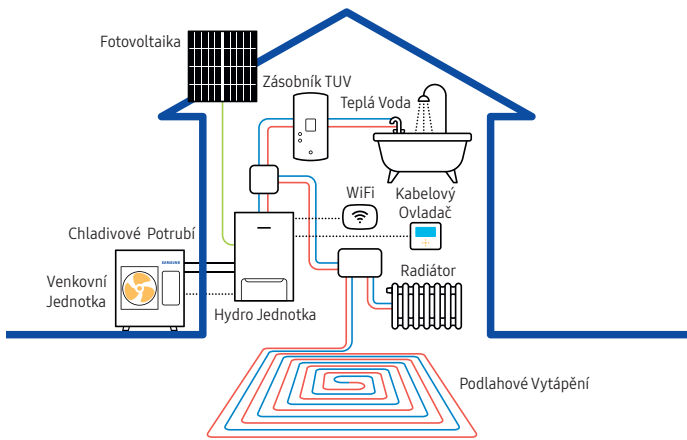


R32

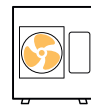


R290

Nástěnná Hydro Jednotka



Venkovní Jednotky

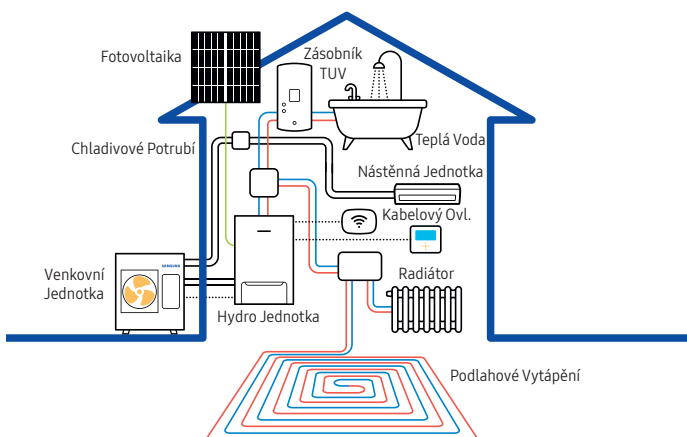


R32



R410a

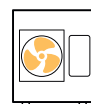
Nástěnná Hydro Jednotka



Venkovní Jednotky

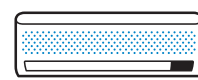


R32



R410a

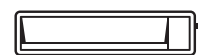
Vnitřní jednotky
vzduch-vzduch



Nástěnné



Parapetní



Kanálové

Inovace v detailu

Nové vnitřní jednotky pro tepelná čerpadla řad EHS Mono (HT Quiet, Mono R290 a Mono R32)

Nový systém EHS ClimateHub představuje komplexní integrované řešení pro vytápění a ohřev teplé vody. Díky svému štíhlému designu se dokonale hodí do domácnosti. V nabídce je také Hydro jednotka při použití zásobníku TUV třetí strany, případně řídicí sada pro jednoduché připojení venkovní jednotky tepelného čerpadla EHS Mono (HT Quiet, Mono R290 či Mono R32) do otopného systému.

Logika selektivního odmrazování a rozšířený rozsah regulace provozu vytápění zajišťují efektivní vytápění. Konstrukce všech jednotek nabízí snadný přístup pro servis. Mají odnímatelný 7palcový dotykový displej AI Home pro uživatelsky přívětivé monitorování a ovládání. Po připojení k aplikaci SmartThings² mohou uživatelé efektivně spravovat spotřebu energie.

AI Home

AI Home nabízí uživatelům sofistikované ovládání inteligentní domácnosti s aktualizacemi spotřeby energie v reálném čase na odnímatelném 7" displeji. Má standardní dosah 2 m; volitelný 30 m kabel nabízí další dosah.

Po připojení zařízení AI Home k fotovoltaickému systému (je-li k dispozici) a dalším zařízením je k dispozici celý rozsah funkcí umožňujících efektivní řízení spotřeby energie optimalizací provozu TUV a vytápění. Uživatelé mohou řešení inteligentní domácnosti rozšířit integrací zařízení AI Home s aplikací SmartThings¹ společnosti Samsung, která jim umožňuje ovládat další spotřebiče připojené k aplikaci prostřednictvím připojení Wi-Fi.



AI Home



 **SmartThings**

 **Bixby**

works with
Hey Google

works with
amazon alexa

¹ K dispozici pro Android a iOS zařízení. Nutné Wi-Fi připojení a Samsung SmartThings účet.



Úspora energie

V případě využití řešení Samsung EHS Mono ClimateHub s AI Home se celková plocha výměníku tepla zvětšila o 23 %*, účinnost přípravy teplé vody se zvýšila ze 115 % na 148 %*. Díky trojitě izolaci se tepelné ztráty snížily až o 56 %*. Tyto změny zaručují nižší spotřebu elektrické energie.



Snadná instalace a údržba

Dokonce i dvouzónové modely se snadno instalují, a to i během jednoho dne. Magnetický filtr, třífázové ventily a expanzní nádoba jsou součástí standardní výbavy. Elektrický rozvaděč je snadno přístupný a hlavní součásti a vnitřní potrubí mají rychlospojku pro snadné uvolnění, což šetří čas a usnadní servis.



Snadný servis



Snadná instalace



Zlepšená interakce

Kompatibilní produkty

Venkovní jednotky

Chassis











Model (20EA)	AE050CXUDEK AE080CXVD*K	AE080BXYD*G AE120BXYD*G AE140BXYD*G AE120CXVD*K AE160CXVD*K	AE050RXYDEG	AE120RXYD*G AE160RXYD*G	AE080RXYD*G
-----------------	----------------------------	---	-------------	----------------------------	-------------

Ovládací rozhraní



Kabelový dálkový ovladač



Dotykový ovladač



DMS 2.5

* v porovnání s modelem AE200C

EHS Mono HT Quiet

Vysokoteplotní tepelné čerpadlo s nízkou hlučností

- Řešení pro vytápění a přípravu teplé vody s integrovaným zásobníkem teplé vody nebo s použitím zásobníku teplé vody třetí strany pomocí vnitřní Hydro jednotky nebo řídicí sady
- Kompaktní velikost jednotky s velkým zásobníkem TUV (200 l a 260 l)
- Intuitivní barevný dotykový ovladač ve více jazycích CZ, SK, EN
- Řízení až 2 topných okruhů vč. hydraulických komponentů, vhodné pro podlahové vytápění a radiátory
- SmartThings kompatibilní s integrovanou Wi-Fi
- Integrovaný záložní ohřívač pro zajištění nepřetržitého vytápění
- Provozní rozsah vytápění od -30 °C do 43 °C, provozní rozsah chlazení od 10 °C do 46 °C
- Provozní rozsah ohřevu TUV od -30 °C do 43 °C
- Teplota výstupní vody (LWT) - vytápění 15 °C - 70 °C, chlazení 5 °C - 25 °C
- Hladina akustického tlaku od 42 dB(A), noční režim 35 dB(A) (ve 3 m)

Chladivo
R32



Certifikace Quiet Mark - EHS Mono HT Quiet získalo certifikaci Quiet Mark. Certifikace platí pouze pro území EU a UK.

A+++

A++

Povolené kombinace vnitřních a venkovních jednotek

Pro prvotní konfiguraci je třeba zvolit povolenou kombinaci vnitřní a venkovní jednotky
Udávané průměrné účinnosti ohřevu TUV vybraných kombinací

Vnitřní jednotka			Venkovní jednotka	AE080BXYDEG/EU	AE120BXYDEG/EU	AE140BXYDEG/EU	AE080BXYDGG/EU	AE120BXYDGG/EU	AE140BXYDGG/EU
			Napájení	1f	1f	1f	3f	3f	3f
AE200DNWMPK/EU	ClimateHub (AI Home)	1-zónová	1f / 3f						
AE200DNXMPK/EU	ClimateHub (AI Home)	2-zónová	1f / 3f						
AE260CNWMEG/EU	ClimateHub	1-zónová	1f						
AE260CNWMGG/EU	ClimateHub	1-zónová	3f						
AE160DNYMPK/EU	Hydro jednotka (AI Home)	1-zónová	1f / 3f	•	•	•	•	•	•
AE160DNZMPK/EU	Hydro jednotka (AI Home)	2-zónová	1f / 3f	•	•	•	•	•	•
MIM-E03FN	Řídicí sada (AI Home)	2-zónová	1f	•	•	•	•	•	•



nová

zelená

úsporám

Kotlíkové dotace



STÁTNÍ FOND
ŽIVOTNÍHO PROSTŘEDÍ
ČESKÉ REPUBLIKY



Řídicí sada MIM-E03FN s AI Home



Hydro jednotka AE160D s AI Home



ClimateHub AE200D s AI Home



ClimateHub AE260C

Venkovní jednotky

Typ	Jmenovitý výkon		Jednotka	Rozměry š x v x h (mm)	Hmotnost (kg)	Napájení (f/V/Hz)	Energetická účinnost			MOC bez DPH
	Vytápění A7/W35 ¹⁾ (kW)	Chlazení A35/W18 ²⁾ (kW)					SCOP 35°C	SEER	Sezónní účinnost vytápění prostoru LWT35°C/55°C	
AE080BXYDEG/EU	8,00	8,00	Venkovní	1270x1018x530	126,0	1f 220-240/50	4,64	4,75	A+++ / A++	171 660 Kč
AE120BXYDEG/EU	12,00	12,00	Venkovní	1270x1018x530	137,0	1f 220-240/50	4,90	5,00	A+++ / A++	201 936 Kč
AE140BXYDEG/EU	14,00	14,00	Venkovní	1270x1018x530	137,0	1f 220-240/50	4,83	5,00	A+++ / A++	231 142 Kč
AE080BXYDGG/EU	8,0	8,0	Venkovní	1270x1018x530	126,0	3f 380-415/50	4,64	4,75	A+++ / A++	180 247 Kč
AE120BXYDGG/EU	12,0	12,0	Venkovní	1270x1018x530	137,0	3f 380-415/50	4,90	5,00	A+++ / A++	212 036 Kč
AE140BXYDGG/EU	14,0	14,0	Venkovní	1270x1018x530	137,0	3f 380-415/50	4,83	5,00	A+++ / A++	242 652 Kč

¹⁾ Podmínky: A7/W35 = Vytápění - teplota vody vstup/výstup 30 °C / 35 °C, venkovní teplota 7 °C (ST) / 6 °C (MT)
²⁾ Podmínky: A35/W18 = Chlazení - teplota vody vstup/výstup 23 °C / 18 °C, venkovní teplota 35 °C (ST)

Vnitřní jednotky

Typ	Verze	Objem zásobníku (l)	Jednotka	Rozměry š x v x h (mm)	Hmotnost (kg)	Napájení (f/V/Hz)	Expanzní nádobka (l)	Pojistný ventil TUV/VYT (bar)	Čidlo průtoku (l/min)	MOC bez DPH
AE200DNWMPK/EU	ClimateHub 1-zónová	200	Vnitřní	598x1850x600	132,0	Phase integration ³ 1f/220-240/50 3f/380-415/50	10	10 / 2,9	5 - 60	181 604 Kč
AE200DNXMPK/EU	ClimateHub 2-zónová	200	Vnitřní	598x1850x600	139,0	Phase integration ³ 1f/220-240/50 3f/380-415/50	10	10 / 2,9	5 - 60	217 596 Kč
AE260CNWMEG/EU	ClimateHub 1-zónová	260	Vnitřní	595x1800x700	136,0	1f 220-240/50	8	7 / 2,9	5 - 60	157 383 Kč
AE260CNWMSG/EU	ClimateHub 1-zónová	260	Vnitřní	595x1800x700	138,0	3f 380-415/50	8	7 / 2,9	5 - 60	165 683 Kč
AE160DNYMPK/EU	Hydro jednotka 1-zónová	-	Vnitřní	530x840x350	43,0	Phase integration ³ 1f/220-240/50 3f/380-415/50	10	- / 2,9	5 - 60	89 967 Kč
AE160DNZMPK/EU	Hydro jednotka 2-zónová	-	Vnitřní	530x840x350	54,0	Phase integration ³ 1f/220-240/50 3f/380-415/50	10	- / 2,9	5 - 60	125 933 Kč
MIM-E03FN	Řídicí sada 2-zónová	-	Vnitřní	380x480x150	7,1	1f 220-240/50	-	-	5 - 60	29 676 Kč

Příslušenství pro AE260CNWM*G/EU

Druh	Nezbytné pro provoz	Volitelné	Volitelné
Model	Kabelový ovladač CZ/SK	Záložní ohřivač 4kW 1f (náhrada za stávající)	Záložní ohřivač 6kW 1f (náhrada za stávající)
Typ	MWR-WW10JN	MHC-400FE	MHC-600FE
MOC bez DPH	5 820 Kč	13 911 Kč	15 712 Kč



Příslušenství pro jednotky s AI Home

Druh	Volitelné	Volitelné	Volitelné	Volitelné
Model	Sekundární kabelový ovladač CZ/SK	Záložní ohřivač heater kit 3kW ³	Prodlužovací sada AI Home 30 m	Rozšiřovací sada pro 2-zónovou regulaci ⁴
Typ	MWR-WW10JN	MHC-300FP	MVW-EE300	MOS-T1
MOC bez DPH	5 820 Kč	21 898 Kč	5 638 Kč	1 853 Kč



³ Phase integration umožňuje připojení jednotky dle potřeby na 1-fázový nebo 3-fázový rozvod elektrické energie.
⁴ Pouze pro AE200DNWMPK/EU a AE160DNYMPK/EU, obsahuje 1x čidlo směšování, 2x čidlo teploty zóny, upevňovací spony

EHS Mono HT Quiet

Vysokoteplotní tepelné čerpadlo s nízkou hlučností

**Chladivo
R32**

Venkovní jednotky

Rozšířené parametry

Typ	Chladivo		Připojovací potrubí		Objemový průtok		Elektrická data		Doporučené jištění* (A/f/char)	Elektrické napájení	
	Náplň z výroby (kg)	s vnitřní jednotkou Ø (mm)	Min (l/min)	Max (l/min)	Elektrický příkon (kW)	Max. elektrický proud MCA (A)	Napájecí kabely (venkovní-vnitřní)	Hladina akustického tlaku (dB(A) v 1m)			
AE080BXYDEG/EU	2,70	2x 28	7	48	1,60	26,0	32A/1f/ typ C	3x 6,0 mm ²	42		
AE120BXYDEG/EU	3,30	2x 28	7	58	2,35	32,0	32A/1f/ typ C	3x 6,0 mm ²	46		
AE140BXYDEG/EU	3,30	2x 28	7	58	2,77	32,0	32A/1f/ typ C	3x 6,0 mm ²	47		
AE080BXYDGG/EU	2,70	2x 28	7	48	1,60	16,1	20A/3f/ typ C	5x 4,0 mm ²	42		
AE120BXYDGG/EU	3,30	2x 28	7	58	2,35	16,1	20A/3f/ typ C	5x 4,0 mm ²	46		
AE140BXYDGG/EU	3,30	2x 28	7	58	2,77	16,1	20A/3f/ typ C	5x 4,0 mm ²	47		

Vnitřní jednotky

Rozšířené parametry

Řídicí sada MIM-E03FN obsahuje
AI Home
2x teplotní čidlo zóny - 15 m
Teplotní čidlo zásobníku TUV - 15 m
Teplotní čidlo směšovacího ventilu - 15m
Čidlo průtoku

Typ	Integrované oběhové čerpadlo (počet)	Dopravní tlak (kPa)	Připojovací potrubí			Elektrická data		
			s venkovní jednotkou Ø (mm)	Topné okruhy Ø (mm)	TUV/cirkulace (mm)	Napájení Záložní ohřivač (f/V/Hz)	Záložní ohřivač (kW)	Přídavný ohřivač TUV (kW)
AE200DNWMPK/EU	1x	90	2x 28	2x 28	2x 22/1 x 22	1f/220-240/50 3f/380-415/50	volitelně 2 nebo 4 6	
AE200DNXMPK/EU	2x	90	2x 28	4x 28	2x 22/1 x 22	1f/220-240/50 3f/380-415/50	volitelně 2 nebo 4 6	
AE260CNWMEG/EU	1x	90	2x 28	2x 28	2x 22/1 x 22	1f/220-240/50	2	3
AE260CNWGG/EU	1x	90	2x 28	2x 28	2x 22/1 x 22	3f/380-415/50	6	3
AE160DNYMPK/EU	1x	90	2x Šroubení BSPP 6/4" vnitřní	2x Šroubení BSPP 6/4" vnitřní	2x Šroubení BSPP 6/4" vnitřní	1f/220-240/50 3f/380-415/50	volitelně 2 nebo 4 6	
AE160DNZMPK/EU	2x	90	2x Šroubení BSPP 6/4" vnitřní	4x Šroubení BSPP 6/4" vnitřní	2x Šroubení BSPP 6/4" vnitřní	1f/220-240/50 3f/380-415/50	volitelně 2 nebo 4 6	
MIM-E03FN	-	-	-	-	-	1f/220-240/50	-	-



Displej AI Home
 Součástí jednotek ClimateHub AE200D,
 Hydro jednotek AE160D a Řídicí sady MIM-E03FN

Vnitřní jednotka ClimateHub AE200D

Elektrická data			Doporučené jištění*		Elektrické napájení			Hladina akustického tlaku (dB(A) v 1m)
Elektrický příkon (kW)	Max. elektrický proud MCA jednotka (A)	Max. elektrický proud MCA Záložní ohřivač (A)	Jednotka (A/f/char)	Záložní ohřivač (A/f/char)	Napájecí kabely jednotky	Napájecí kabely Záložní ohřivač	Komunikační kabely	
2 nebo 4	5,0	9,1 nebo 18,2	10A/1f/typ C	16A/1f/typ C nebo 20A/1f/typ C	3x1,5 mm ²	3x 4,0 mm ²	JYTY 2x1,0 mm ² svorky F1, F2	26
6	5,0	9,1	10A/1f/typ C	16A/3f/typ C	3x1,5 mm ²	5x 2,5 mm ²		
2 nebo 4	5,0	9,1 nebo 18,2	10A/1f/typ C	16A/1f/typ C nebo 20A/1f/typ C	3x1,5 mm ²	3x 4,0 mm ²	JYTY 2x1,0 mm ² svorky F1, F2	28
6	5,0	9,1	10A/1f/typ C	16A/3f/typ C	3x1,5 mm ²	5x 2,5 mm ²		
2 + 3		22,7	25A/1f/typ C	25A/1f/typ C		3x 4,0 mm ²	JYTY 2x1,0 mm ² svorky F1, F2	30
6 + 3	14,0	8,7	16A/1f/typ C	16A/3f/typ C	3x1,5 mm ²	5x 2,5 mm ²	JYTY 2x1,0 mm ² svorky F1, F2	30
2 nebo 4	5,0	18,4	10A/1f/typ C	20A/1f/typ C	3x1,5 mm ²	3x 4,0 mm ²	JYTY 2x1,0 mm ² svorky F1, F2	26
6	5,0	8,7	10A/1f/typ C	16A/3f/typ C	3x1,5 mm ²	5x 2,5 mm ²		
2 nebo 4	5,0	18,4	10A/1f/typ C	20A/1f/typ C	3x1,5 mm ²	3x 4,0 mm ²	JYTY 2x1,0 mm ² svorky F1, F2	30
6	5,0	8,7	10A/1f/typ C	16A/3f/typ C	3x1,5 mm ²	5x 2,5 mm ²		
-	-	-	16A/1f/typ C	-	3x1,5 mm ²	-	JYTY 2x1,0 mm ² svorky F1, F2	-

* Uvedené technické parametry jsou orientační a nenahrazují technický databook a instalační manuál. Před instalací je nutné si technické parametry ověřit v technickém databooku a instalačním manuálu.

EHS Mono R290

Vysokoteplotní tepelné čerpadlo s nízkou hlučností a přírodním chladivem

- Řešení pro vytápění a přípravu teplé vody s integrovaným zásobníkem teplé vody nebo s použitím zásobníku teplé vody třetí strany pomocí vnitřní Hydro jednotky nebo řídicí sady
- Kompaktní velikost jednotky s velkým zásobníkem TUV (200 l a 260 l)
- Intuitivní barevný dotykový ovladač ve více jazycích CZ, SK, EN
- Řízení až 2 topných okruhů vč. hydraulických komponentů, vhodné pro podlahové vytápění a radiátory
- SmartThings kompatibilní s integrovanou Wi-Fi
- Integrovaný záložní ohřivač pro zajištění nepřetržitého vytápění a ohřevu TUV
- Provozní rozsah vytápění od -25 °C do 35 °C, provozní rozsah chlazení od 10 °C do 46 °C
- Provozní rozsah ohřevu TUV od -25 °C do 43 °C
- Teplota výstupní vody (LWT) - vytápění 15 °C - 75 °C, chlazení 5 °C - 25 °C
- Hladina akustického tlaku od 42 dB(A), noční režim 35 dB(A) (ve 3 m)

Chladivo R290

A+++

A++

Povolené kombinace vnitřních a venkovních jednotek

Pro prvotní konfiguraci je třeba zvolit povolenou kombinaci vnitřní a venkovní jednotky
Udávané průměrné účinnosti ohřevu TUV vybraných kombinací

Vnitřní jednotka			Venkovní jednotka	AE050CXYDEK/EU	AE080CXYDEK/EU	AE120CXYDEK/EU	AE160CXYDEK/EU	AE080CXYDGK/EU	AE120CXYDGK/EU	AE120CXYDGK/EU
			Napájení	1f	1f	1f	1f	3f	3f	3f
AE200DNWMPK/EU	ClimateHub (AI Home)	1-zónová	1f / 3f	● A+	● A+	● A+	● A+	● A+	● A+	● A+
AE200DNXMPK/EU	ClimateHub (AI Home)	2-zónová	1f / 3f	● A+	● A+	● A+	● A+	● A+	● A+	● A+
AE260CNWMEG/EU	ClimateHub	1-zónová	1f		● A	● A	● A			
AE260CNWMGG/EU	ClimateHub	1-zónová	3f					● A	● A	● A
AE160DNYMPK/EU	Hydro jednotka (AI Home)	1-zónová	1f / 3f	●	●	●	●	●	●	●
AE160DNZMPK/EU	Hydro jednotka (AI Home)	2-zónová	1f / 3f	●	●	●	●	●	●	●
MIM-E03FN	Řídicí sada (AI Home)	2-zónová	1f	●	●	●	●	●	●	●



nová

zelená

úsporám

Kotlíkové dotace



STÁTNÍ FOND
ŽIVOTNÍHO PROSTŘEDÍ
ČESKÉ REPUBLIKY



Řídicí sada MIM-E03FN s AI Home



Hydro jednotka AE160D s AI Home



ClimateHub AE200D s AI Home



ClimateHub AE260C

Venkovní jednotky

Typ	Jmenovitý výkon		Jednotka	Rozměry š x v x h (mm)	Hmotnost (kg)	Napájení (f/V/Hz)	Energetická účinnost			MOC bez DPH
	Vytápění A7/W35 ¹⁾ (kW)	Chlazení A35/W18 ²⁾ (kW)					SCOP 35°C	SEER	Sezónní účinnost vytápění prostoru LWT35°C/55°C	
AE050CXYDEK/EU	5,0	5,0	Venkovní	998x850x500	86,0	1f 220-240/50	5,10	4,20	A+++ / A++	127 316 Kč
AE080CXYDEK/EU	8,0	8,0	Venkovní	998x850x500	98,0	1f 220-240/50	4,85	4,30	A+++ / A++	145 821 Kč
AE120CXYDEK/EU	12,0	12,0	Venkovní	1270x1018x530	140,0	1f 220-240/50	4,90	4,80	A+++ / A++	189 408 Kč
AE160CXYDEK/EU	16,0	14,0	Venkovní	1270x1018x530	140,0	1f 220-240/50	4,70	5,00	A+++ / A++	222 111 Kč
AE080CXYDGK/EU	8,0	8,0	Venkovní	998x850x500	98,0	3f 380-415/50	4,85	4,30	A+++ / A++	152 450 Kč
AE120CXYDGK/EU	12,0	12,0	Venkovní	1270x1018x530	140,0	3f 380-415/50	4,90	4,80	A+++ / A++	198 934 Kč
AE160CXYDGK/EU	16,0	14,0	Venkovní	1270x1018x530	140,0	3f 380-415/50	4,70	5,00	A+++ / A++	232 890 Kč

¹⁾ Podmínky: A7/W35 = Vytápění - teplota vody vstup/výstup 30 °C / 35 °C, venkovní teplota 7 °C (ST) / 6 °C (MT)

²⁾ Podmínky: A35/W18 = Chlazení - teplota vody vstup/výstup 23 °C / 18 °C, venkovní teplota 35 °C (ST)

Vnitřní jednotky

Typ	Verze	Objem zásobníku (l)	Jednotka	Rozměry š x v x h (mm)	Hmotnost (kg)	Napájení (f/V/Hz)	Expanzní nádobka (l)	Pojistný ventil TUV/VYT (bar)	Čidlo průtoku (l/min)	MOC bez DPH
AE200DNWMPK/EU	ClimateHub 1-zónová	200	Vnitřní	598x1850x600	132,0	Phase integration ³⁾ 1f/220-240/50 3f/380-415/50	10	10 / 2,9	5 - 60	181 604 Kč
AE200DNXMPK/EU	ClimateHub 2-zónová	200	Vnitřní	598x1850x600	139,0	Phase integration ³⁾ 1f/220-240/50 3f/380-415/50	10	10 / 2,9	5 - 60	217 596 Kč
AE260CNWMEG/EU	ClimateHub 1-zónová	260	Vnitřní	595x1800x700	136,0	1f 220-240/50	8	7 / 2,9	5 - 60	157 383 Kč
AE260CNWGGG/EU	ClimateHub 1-zónová	260	Vnitřní	595x1800x700	138,0	3f 380-415/50	8	7 / 2,9	5 - 60	165 683 Kč
AE160DNYMPK/EU	Hydro jednotka 1-zónová	-	Vnitřní	530x840x350	43,0	Phase integration ³⁾ 1f/220-240/50 3f/380-415/50	10	- / 2,9	5 - 60	89 967 Kč
AE160DNZMPK/EU	Hydro jednotka 2-zónová	-	Vnitřní	530x840x350	54,0	Phase integration ³⁾ 1f/220-240/50 3f/380-415/50	10	- / 2,9	5 - 60	125 933 Kč
MIM-E03FN	Řídicí sada 2-zónová	-	Vnitřní	380x480x150	7,1	1f 220-240/50	-	-	5 - 60	29 676 Kč

Příslušenství pro AE260CNWM*G/EU

Druh	Nezbytné pro provoz	Volitelné	Volitelné
Model	Kabelový ovladač CZ/SK	Záložní ohřivač 4kW 1f (náhrada za stávající)	Záložní ohřivač 6kW 1f (náhrada za stávající)
Typ	MWR-WW10JN	MHC-400FE	MHC-600FE
MOC bez DPH	5 820 Kč	13 911 Kč	15 712 Kč



Příslušenství pro jednotky s AI Home

Druh	Volitelné	Volitelné	Volitelné	Volitelné
Model	Sekundární kabelový ovladač CZ/SK	Záložní ohřivač heater kit 3kW ³⁾	Prodlužovací sada AI Home 30 m	Rozšiřovací sada pro 2-zónovou regulaci ⁴⁾
Typ	MWR-WW10JN	MHC-300FP	MVW-EE300	MOS-T1
MOC bez DPH	5 820 Kč	21 898 Kč	5 638 Kč	1 853 Kč



³⁾ Phase integration umožňuje připojení jednotky dle potřeby na 1-fázový nebo 3-fázový rozvod elektrické energie.
⁴⁾ Pouze pro AE200DNWMPK/EU a AE160DNYMPK/EU, obsahuje 1x čidlo směřování, 2x čidlo teploty zóny, upevňovací spony

EHS Mono R290

Vysokoteplotní tepelné čerpadlo s nízkou hlučností a přírodním chladivem

Chladivo R290

Venkovní jednotky

Rozšířené parametry

Typ	Chladivo		Připojovací potrubí		Objemový průtok		Elektrická data		Doporučené jištění* (A/f/char)	Elektrické napájení	
	Náplň z výroby (kg)	s vnitřní jednotkou Ø (mm)	Min (l/min)	Max (l/min)	Elektrický příkon (kW)	Max. elektrický proud MCA (A)	Napájecí kabely (venkovní-vnitřní)	Hladina akustického tlaku (dB(A) v 1m)			
AE050CXYDEK/EU	0,63	2x 28	7	48	0,98	16,1	32A/1f/ typ C	3x 6,0 mm ²	41		
AE080CXYDEK/EU	0,87	2x 28	7	48	1,63	26,0	32A/1f/ typ C	3x 6,0 mm ²	45		
AE120CXYDEK/EU	1,25	2x 28	7	58	2,50	32,0	32A/1f/ typ C	3x 6,0 mm ²	47		
AE160CXYDEK/EU	1,25	2x 28	7	58	3,55	32,0	32A/1f/ typ C	3x 6,0 mm ²	51		
AE080CXYDGK/EU	0,87	2x 28	7	48	1,63	16,1	20A/3f/ typ C	5x 4,0 mm ²	45		
AE120CXYDGK/EU	1,25	2x 28	7	58	2,50	16,1	20A/3f/ typ C	5x 4,0 mm ²	47		
AE160CXYDGK/EU	1,25	2x 28	7	58	3,55	16,1	20A/3f/ typ C	5x 4,0 mm ²	51		

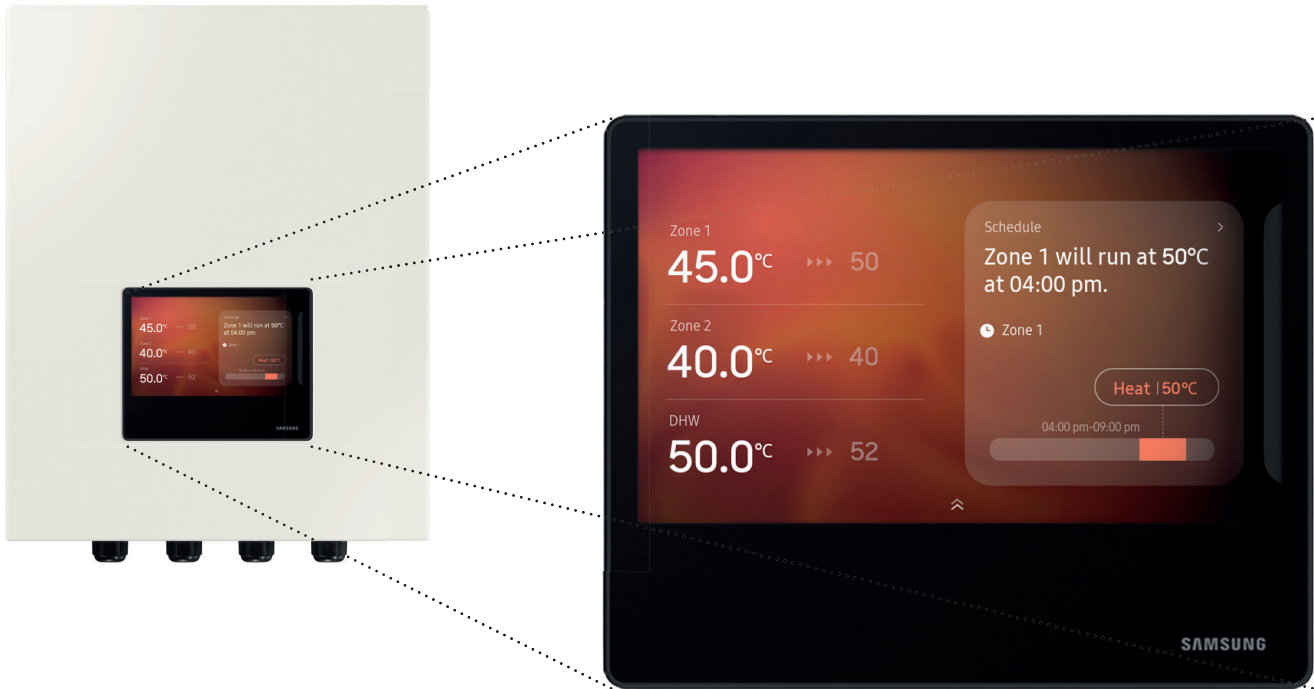
Vnitřní jednotky

Rozšířené parametry

Řídicí sada MIM-E03FN obsahuje
AI Home
2x teplotní čidlo zóny - 15 m
Teplotní čidlo zásobníku TUV - 15 m
Teplotní čidlo směšovacího ventilu - 15m
Čidlo průtoku

Typ	Integrované oběhové čerpadlo (počet)	Dopravní tlak (kPa)	Připojovací potrubí			Elektrická data		
			s venkovní jednotkou Ø (mm)	Topné okruhy Ø (mm)	TUV/cirkulace Ø (mm)	Napájení Záložní ohřivač (f/V/Hz)	Záložní ohřivač (kW)	Přídavný ohřivač TUV (kW)
AE200DNWMPK/EU	1x	90	2x 28	2x 28	2x 22/1 x 22	1f/220-240/50 3f/380-415/50	volitelně 2 nebo 4 6	
AE200DNXMPK/EU	2x	90	2x 28	4x 28	2x 22/1 x 22	1f/220-240/50 3f/380-415/50	volitelně 2 nebo 4 6	
AE260CNWMEG/EU	1x	90	2x 28	2x 28	2x 22/1 x 22	1f/220-240/50	2	3
AE260CNWGG/EU	1x	90	2x 28	2x 28	2x 22/1 x 22	3f/380-415/50	6	3
AE160DNYMPK/EU	1x	90	2x Šroubení BSPP 6/4" vnitřní	2x Šroubení BSPP 6/4" vnitřní	2x Šroubení BSPP 6/4" vnitřní	1f/220-240/50 3f/380-415/50	volitelně 2 nebo 4 6	
AE160DNZMPK/EU	2x	90	2x Šroubení BSPP 6/4" vnitřní	4x Šroubení BSPP 6/4" vnitřní	2x Šroubení BSPP 6/4" vnitřní	1f/220-240/50 3f/380-415/50	volitelně 2 nebo 4 6	
MIM-E03FN	-	-	-	-	-	1f/220-240/50	-	-

Řídicí sada MIM-E03FN



Displej AI Home
Součástí jednotek ClimateHub AE200D,
Hydro jednotek AE160D a Řídicí sady MIM-E03FN

Elektrická data			Doporučené jištění*		Elektrické napájení			Hladina akustického tlaku (dB(A) v 1m)
Elektrický příkon (kW)	Max. elektrický proud MCA jednotka (A)	Max. elektrický proud MCA Záložní ohřivač (A)	Jednotka (A/f/char)	Záložní ohřivač (A/f/char)	Napájecí kabely jednotky	Napájecí kabely Záložní ohřivač	Komunikační kabely	
2 nebo 4	5,0	9,1 nebo 18,2	10A/1f/typ C	16A/1f/typ C nebo 20A/1f/typ C	3x 1,5 mm ²	3x 4,0 mm ²	JYTY 2x 1,0 mm ² svorky F1, F2	26
6	5,0	9,1	10A/1f/typ C	16A/3f/typ C	3x 1,5 mm ²	5x 2,5 mm ²		
2 nebo 4	5,0	9,1 nebo 18,2	10A/1f/typ C	16A/1f/typ C nebo 20A/1f/typ C	3x 1,5 mm ²	3x 4,0 mm ²	JYTY 2x 1,0 mm ² svorky F1, F2	28
6	5,0	9,1	10A/1f/typ C	16A/3f/typ C	3x 1,5 mm ²	5x 2,5 mm ²		
2 + 3		22,7	25A/1f/typ C	25A/1f/typ C		3x 4,0 mm ²	JYTY 2x 1,0 mm ² svorky F1, F2	30
6 + 3	14,0	8,7	16A/1f/typ C	16A/3f/typ C	3x 1,5 mm ²	5x 2,5 mm ²	JYTY 2x 1,0 mm ² svorky F1, F2	30
2 nebo 4	5,0	18,4	10A/1f/typ C	20A/1f/typ C	3x 1,5 mm ²	3x 4,0 mm ²	JYTY 2x 1,0 mm ² svorky F1, F2	26
6	5,0	8,7	10A/1f/typ C	16A/3f/typ C	3x 1,5 mm ²	5x 2,5 mm ²		
2 nebo 4	5,0	18,4	10A/1f/typ C	20A/1f/typ C	3x 1,5 mm ²	3x 4,0 mm ²	JYTY 2x 1,0 mm ² svorky F1, F2	30
6	5,0	8,7	10A/1f/typ C	16A/3f/typ C	3x 1,5 mm ²	5x 2,5 mm ²		
-	-	-	16A/1f/typ C	-	3x 1,5 mm ²	-	JYTY 2x 1,0 mm ² svorky F1, F2	-

* Uvedené technické parametry jsou orientační a nenahrazují technický databook a instalační manuál. Před instalací je nutné si technické parametry ověřit v technickém databooku a instalačním manuálu.

EHS Mono R290 (pump)

Chladivo R290

Vysokoteplotní tepelné čerpadlo s přírodním chladivem, s integrovaným hydro výměníkem a oběhovým čerpadlem

- Systém se skládá z venkovní jednotky a kabelového ovladače
- Řídicí sada integrována ve venkovní jednotce
- Kompatibilita se zásobníkem TUV třetí strany
- Intuitivní barevný dotykový ovladač ve více jazycích CZ, SK, EN
- Řízení až 2 topných okruhů, vhodné pro podlahové vytápění a radiátory
- SmartThings kompatibilní s integrovaným Wi-Fi modulem
- Provozní rozsah vytápění od -25 °C do 35 °C, provozní rozsah chlazení od 10 °C do 46 °C
- Provozní rozsah ohřevu TUV od -25 °C do 43 °C
- Teplota výstupní vody (LWT) - vytápění 15 °C - 75 °C, chlazení 5 °C - 25 °C
- Hladina akustického tlaku v nočním režimu 35 dB(A) (ve 3 m)

A+++

A++

Typ	Jmenovitý výkon		Rozměry š x v x h (mm)	Hmotnost (kg)	Napájení (f/V/Hz)	Energetická účinnost			MOC bez DPH
	Vytápění A7/W35 ¹⁾ (kW)	Chlazení A35/W18 ²⁾ (kW)				SCOP 35°C	SEER	Sezónní účinnost vytápění prostoru LWT35°C/55°C	
AE050CXYBEK/EU	5,0	5,0	1 270x850x550	113,0	1f 220-240/50	5,10	4,20	A+++ / A++	144 933 Kč
AE080CXYBEK/EU	8,0	8,0	1 270x850x550	125,0	1f 220-240/50	4,85	4,30	A+++ / A++	163 778 Kč
AE120CXYBEK/EU	12,0	12,0	1 270x1 018x530	154,0	1f 220-240/50	4,90	4,80	A+++ / A++	206 869 Kč
AE160CXYBEK/EU	16,0	14,0	1 270x1 018x530	154,0	1f 220-240/50	4,70	5,00	A+++ / A++	240 903 Kč
AE080CXYBGK/EU	8,0	8,0	1 270x850x550	125,0	3f 380-415/50	4,85	4,30	A+++ / A++	170 042 Kč
AE120CXYBGK/EU	12,0	12,0	1 270x1 018x530	154,0	3f 380-415/50	4,90	4,80	A+++ / A++	217 283 Kč
AE160CXYBGK/EU	16,0	14,0	1 270x1 018x530	154,0	3f 380-415/50	4,70	5,00	A+++ / A++	250 821 Kč

Příslušenství

Druh	Nezbytné pro provoz
Model	Kabelový ovladač CZ/SK
Typ	MWR-WW10JN
MOC bez DPH	5 820 Kč
	

* Uvedené technické parametry jsou orientační a nenahrazují technický databook a instalační manuál. Před instalací je nutné si technické parametry ověřit v technickém databooku a instalačním manuálu.

¹⁾ Podmínky: A7/W35 = Vytápění - teplota vody vstup/výstup 30 °C / 35 °C, venkovní teplota 7 °C (ST) / 6 °C (MT)

²⁾ Podmínky: A35/W18 = Chlazení - teplota vody vstup/výstup 23 °C / 18 °C, venkovní teplota 35 °C (ST)

³⁾ Hladina akustického tlaku měřená v akustické komoře

nová

zelená

úsporám

Kotlíkové dotace



STÁTNÍ FOND
ŽIVOTNÍHO PROSTŘEDÍ
ČESKÉ REPUBLIKY



Chladivo	Připojovací potrubí		Záložní ohřívač pro vytápění	Zásobník TUV	Přídavný ohřívač TUV	Elektrická data		Doporučené jištění* (A/f/char)	Elektrické napájení		Hladina akustického tlaku ³⁾ (dB(A) v 1m)	
	Náplň z výroby (kg)	Vodní Ø (mm)				Příprava TUV Ø (mm)	Výkon (kW)		Objem (l)	Výkon (kW)		Elektrický příkon (kW)
0,63	2x28	-	-	-	-	-	0,98	16,1	32A/1f/ typ C	3x 6,0 mm ²	JVTY 2x1,0 mm ² svorky F1,F2	41
0,87	2x28	-	-	-	-	-	1,63	26,0	32A/1f/ typ C	3x 6,0 mm ²	JVTY 2x1,0 mm ² svorky F1,F2	45
1,25	2x28	-	-	-	-	-	2,50	32,0	32A/1f/ typ C	3x 6,0 mm ²	JVTY 2x1,0 mm ² svorky F1,F2	47
1,25	2x28	-	-	-	-	-	3,55	32,0	32A/1f/ typ C	3x 6,0 mm ²	JVTY 2x1,0 mm ² svorky F1,F2	51
0,87	2x28	-	-	-	-	-	1,63	16,1	20A/3f/ typ C	5x 4,0 mm ²	JVTY 2x1,0 mm ² svorky F1,F2	45
1,25	2x28	-	-	-	-	-	2,50	16,1	20A/3f/ typ C	5x 4,0 mm ²	JVTY 2x1,0 mm ² svorky F1,F2	47
1,25	2x28	-	-	-	-	-	3,55	16,1	20A/3f/ typ C	5x 4,0 mm ²	JVTY 2x1,0 mm ² svorky F1,F2	51

Detail venkovní jednotky EHS Mono R290 (pump)



EHS Mono

Tepelné čerpadlo s integrovaným hydro výměníkem

- Řešení pro vytápění a přípravu teplé vody s integrovaným zásobníkem teplé vody nebo s použitím zásobníku teplé vody třetí strany pomocí vnitřní Hydro jednotky nebo řídicí sady
- Kompaktní velikost jednotky s velkým zásobníkem TUV (200 l a 260 l)
- Intuitivní barevný dotykový ovladač ve více jazycích CZ, SK, EN
- Řízení až 2 topných okruhů vč. hydraulických komponentů, vhodné pro podlahové vytápění a radiátory
- SmartThings kompatibilní s integrovanou Wi-Fi
- Integrovaný záložní ohřívač pro zajištění nepřetržitého vytápění a ohřevu TUV
- Provozní rozsah vytápění od -25 °C do 35 °C, provozní rozsah chlazení od 10 °C do 46 °C
- Provozní rozsah ohřevu TUV od -25 °C do 43 °C
- Teplota výstupní vody (LWT) - vytápění 15 °C - 65 °C, chlazení 5 °C - 25 °C

Chladivo
R32

A+++

A++

Povolené kombinace vnitřních a venkovních jednotek

Pro prvotní konfiguraci je třeba zvolit povolenou kombinaci vnitřní a venkovní jednotky
Udávané průměrné účinnosti ohřevu TUV vybraných kombinací

Vnitřní jednotka			Venkovní jednotka	AE050RXYDEG/EU	AE080RXYDEG/EU	AE120RXYDEG/EU	AE160RXYDEG/EU	AE080RXYDGG/EU	AE120RXYDGG/EU	AE160RXYDGG/EU
			Napájení	1f	1f	1f	1f	3f	3f	3f
AE200DNWMPK/EU	ClimateHub (AI Home)	1-zónová	1f / 3f	● A+	● A+	● A+	● A+	● A+	● A+	● A+
AE200DNXMPK/EU	ClimateHub (AI Home)	2-zónová	1f / 3f	● A+	● A+	● A+	● A+	● A+	● A+	● A+
AE260CNWMEG/EU	ClimateHub	1-zónová	1f		● A+	● A	● A			
AE260CNWMGG/EU	ClimateHub	1-zónová	3f					● A+	● A	● A
AE160DNYMPK/EU	Hydro jednotka (AI Home)	1-zónová	1f / 3f	●	●	●	●	●	●	●
AE160DNZMPK/EU	Hydro jednotka (AI Home)	2-zónová	1f / 3f	●	●	●	●	●	●	●
MIM-E03FN	Řídicí sada (AI Home)	2-zónová	1f	●	●	●	●	●	●	●



nová

zelená

úsporám

Kotlíkové dotace



STÁTNÍ FOND
ŽIVOTNÍHO PROSTŘEDÍ
ČESKÉ REPUBLIKY



Řídicí sada MIM-E03FN s AI Home



Hydro jednotka AE160D s AI Home



ClimateHub AE200D s AI Home



ClimateHub AE260C

Venkovní jednotky

Typ	Jmenovitý výkon		Jednotka	Rozměry š x v x h (mm)	Hmotnost (kg)	Napájení (f/V/Hz)	Energetická účinnost			MOC bez DPH
	Vytápění A7/W35 ¹⁾ (kW)	Chlazení A35/W18 ²⁾ (kW)					SCOP 35°C	SEER	Sezónní účinnost vytápění prostoru LWT35°C/55°C	
AE050RXYDEG/EU	5,0	5,0	Venkovní	880x798x310	58,5	1f 220-240/50	4,46	3,98	A+++ / A++	97 927 Kč
AE080RXYDEG/EU	8,0	7,5	Venkovní	940x998x330	76,0	1f 220-240/50	4,44	4,52	A+++ / A++	112 178 Kč
AE120RXYDEG/EU	12,0	12,0	Venkovní	940x1 420x330	110,0	1f 220-240/50	4,69	5,22	A+++ / A++	145 690 Kč
AE160RXYDEG/EU	16,0	14,0	Venkovní	940x1 420x330	110,0	1f 220-240/50	4,48	5,31	A+++ / A++	170 851 Kč
AE080RXYDGG/EU	8,0	7,5	Venkovní	940x998x330	75,0	3f 380-415/50	4,44	4,52	A+++ / A++	117 267 Kč
AE120RXYDGG/EU	12,0	12,0	Venkovní	940x1 420x330	111,0	3f 380-415/50	4,69	5,22	A+++ / A++	153 024 Kč
AE160RXYDGG/EU	16,0	14,0	Venkovní	940x1 420x330	111,0	3f 380-415/50	4,48	5,31	A+++ / A++	179 150 Kč

¹⁾ Podmínky: A7/W35 = Vytápění - teplota vody vstup/výstup 30 °C / 35 °C, venkovní teplota 7 °C (ST) / 6 °C (MT)
²⁾ Podmínky: A35/W18 = Chlazení - teplota vody vstup/výstup 23 °C / 18 °C, venkovní teplota 35 °C (ST)

Vnitřní jednotky

Typ	Verze	Objem zásobníku (l)	Jednotka	Rozměry š x v x h (mm)	Hmotnost (kg)	Napájení (f/V/Hz)	Expanzní nádobka (l)	Pojistný ventil TUV/VYT (bar)	Čidlo průtoku (l/min)	MOC bez DPH
AE200DNWMPK/EU	ClimateHub 1-zónová	200	Vnitřní	598x1 850x600	132,0	Phase integration ³⁾ 1f/220-240/50 3f/380-415/50	10	10 / 2,9	5 - 60	181 604 Kč
AE200DNXMPK/EU	ClimateHub 2-zónová	200	Vnitřní	598x1 850x600	139,0	Phase integration ³⁾ 1f/220-240/50 3f/380-415/50	10	10 / 2,9	5 - 60	217 596 Kč
AE260CNWMEG/EU	ClimateHub 1-zónová	260	Vnitřní	595x1 800x700	136,0	1f 220-240/50	8	7 / 2,9	5 - 60	157 383 Kč
AE260CNWMEG/EU	ClimateHub 1-zónová	260	Vnitřní	595x1 800x700	138,0	3f 380-415/50	8	7 / 2,9	5 - 60	165 683 Kč
AE160DNYMPK/EU	Hydro jednotka 1-zónová	-	Vnitřní	530x840x350	43,0	Phase integration ³⁾ 1f/220-240/50 3f/380-415/50	10	- / 2,9	5 - 60	89 967 Kč
AE160DNZMPK/EU	Hydro jednotka 2-zónová	-	Vnitřní	530x840x350	54,0	Phase integration ³⁾ 1f/220-240/50 3f/380-415/50	10	- / 2,9	5 - 60	125 933 Kč
MIM-E03FN	Řídicí sada 2-zónová	-	Vnitřní	380x480x150	7,1	1f 220-240/50	-	-	5 - 60	29 676 Kč

Příslušenství pro AE260CNWM*G/EU

Druh	Nezbytné pro provoz	Volitelné	Volitelné
Model	Kabelový ovladač CZ/SK	Záložní ohřívač 4kW 1f (náhrada za stávající)	Záložní ohřívač 6kW 1f (náhrada za stávající)
Typ	MWR-WW10JN	MHC-400FE	MHC-600FE
MOC bez DPH	5 820 Kč	13 911 Kč	15 712 Kč



Příslušenství pro jednotky s AI Home

Druh	Volitelné	Volitelné	Volitelné	Volitelné
Model	Sekundární kabelový ovladač CZ/SK	Záložní ohřívač heater kit 3kW ³⁾	Prodlužovací sada AI Home 30 m	Rozšiřovací sada pro 2-zónovou regulaci ⁴⁾
Typ	MWR-WW10JN	MHC-300FP	MVW-EE300	MOS-T1
MOC bez DPH	5 820 Kč	21 898 Kč	5 638 Kč	1 853 Kč



³⁾ Phase integration umožňuje připojení jednotky dle potřeby na 1-fázový nebo 3-fázový rozvod elektrické energie.
⁴⁾ Pouze pro AE200DNWMPK/EU a AE160DNYMPK/EU

EHS Mono

Tepelné čerpadlo s integrovaným hydro výměníkem

Chladivo R32

Venkovní jednotky

Rozšířené parametry

Typ	Chladivo		Připojovací potrubí		Objemový průtok		Elektrická data		Doporučené jistiění* (A/f/char)	Elektrické napájení	
	Náplň z výroby (kg)	s vnitřní jednotkou Ø (mm)	Min (l/min)	Max (l/min)	Elektrický příkon (kW)	Max. elektrický proud MCA (A)	Napájecí kabely (venkovní-vnitřní)	Hladina akustického tlaku (dB(A) v 1m)			
AE050RXYDEG/EU	1,00	2x 28	7	48	1,03	16,0	20A/1f/ typ C	3x 4,0 mm ²	45		
AE080RXYDEG/EU	1,15	2x 28	7	48	1,77	22,0	25A/1f/ typ C	3x 4,0 mm ²	48		
AE120RXYDEG/EU	2,20	2x 28	12	58	2,65	28,0	32A/1f/ typ C	3x 6,0 mm ²	50		
AE160RXYDEG/EU	2,20	2x 28	12	58	3,62	32,0	32A/1f/ typ C	3x 6,0 mm ²	52		
AE080RXYDGG/EU	1,15	2x 28	7	48	1,77	10,0	16A/3f/ typ C	5x 2,5 mm ²	48		
AE120RXYDGG/EU	2,20	2x 28	12	58	2,65	10,0	16A/3f/ typ C	5x 2,5 mm ²	50		
AE160RXYDGG/EU	2,20	2x 28	12	58	3,62	12,0	16A/3f/ typ C	5x 2,5 mm ²	52		

Vnitřní jednotky

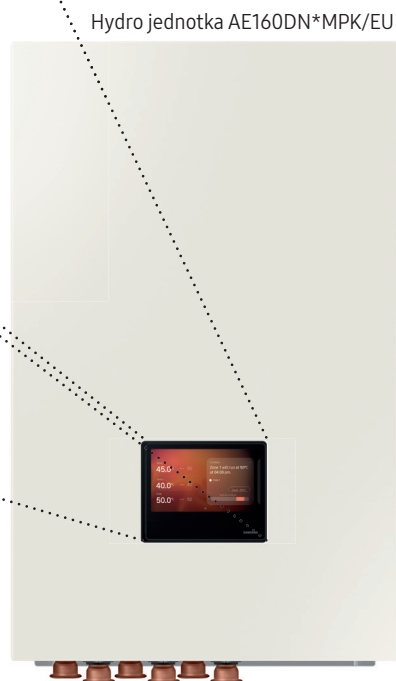
Rozšířené parametry

Řídicí sada MIM-E03FN obsahuje
AI Home
2x teplotní čidlo zóny - 15 m
Teplotní čidlo zásobníku TUV - 15 m
Teplotní čidlo směšovacího ventilu - 15m
Čidlo průtoku

Typ	Integrované oběhové čerpadlo (počet)	Dopravní tlak (kPa)	Připojovací potrubí			Elektrická data		
			s venkovní jednotkou Ø (mm)	Topné okruhy Ø (mm)	TUV/cirkulace Ø (mm)	Napájení Záložní ohřivač (f/V/Hz)	Záložní ohřivač (kW)	Přídavný ohřivač TUV (kW)
AE200DNWMPK/EU	1x	90	2x 28	2x 28	2x 22/1 x 22	1f/220-240/50 3f/380-415/50	volitelně 2 nebo 4 6	
AE200DNXMPK/EU	2x	90	2x 28	4x 28	2x 22/1 x 22	1f/220-240/50 3f/380-415/50	volitelně 2 nebo 4 6	
AE260CNWMEG/EU	1x	90	2x 28	2x 28	2x 22/1 x 22	1f/220-240/50	2	3
AE260CNWGG/EU	1x	90	2x 28	2x 28	2x 22/1 x 22	3f/380-415/50	6	3
AE160DNYMPK/EU	1x	90	2x Šroubení BSPP 6/4" vnitřní	2x Šroubení BSPP 6/4" vnitřní	2x Šroubení BSPP 6/4" vnitřní	1f/220-240/50 3f/380-415/50	volitelně 2 nebo 4 6	
AE160DNZMPK/EU	2x	90	2x Šroubení BSPP 6/4" vnitřní	4x Šroubení BSPP 6/4" vnitřní	2x Šroubení BSPP 6/4" vnitřní	1f/220-240/50 3f/380-415/50	volitelně 2 nebo 4 6	
MIM-E03FN	-	-	-	-	-	1f/220-240/50	-	-



Displej AI Home
 Součástí jednotek ClimateHub AE200D,
 Hydro jednotek AE160D a Řídicí sady MIM-E03FN



Hydro jednotka AE160DN*MPK/EU

Elektrická data			Doporučené jištění*		Elektrické napájení			Hladina akustického tlaku (dB(A) v 1m)
Elektrický příkon (kW)	Max. elektrický proud MCA jednotka (A)	Max. elektrický proud MCA Záložní ohřívač (A)	Jednotka (A/f/char)	Záložní ohřívač (A/f/char)	Napájecí kabely jednotky	Napájecí kabely Záložní ohřívač	Komunikační kabely	
2 nebo 4	5,0	9,1 nebo 18,2	10A/1f/typ C	16A/1f/typ C nebo 20A/1f/typ C	3x1,5 mm ²	3x 4,0 mm ²	JYTY 2x1,0 mm ² svorky F1, F2	26
6	5,0	9,1	10A/1f/typ C	16A/3f/typ C	3x1,5 mm ²	5x 2,5 mm ²		
2 nebo 4	5,0	9,1 nebo 18,2	10A/1f/typ C	16A/1f/typ C nebo 20A/1f/typ C	3x1,5 mm ²	3x 4,0 mm ²	JYTY 2x1,0 mm ² svorky F1, F2	28
6	5,0	9,1	10A/1f/typ C	16A/3f/typ C	3x1,5 mm ²	5x 2,5 mm ²		
2 + 3		22,7	25A/1f/typ C	25A/1f/typ C		3x 4,0 mm ²	JYTY 2x1,0 mm ² svorky F1, F2	30
6 + 3	14,0	8,7	16A/1f/typ C	16A/3f/typ C	3x1,5 mm ²	5x 2,5 mm ²	JYTY 2x1,0 mm ² svorky F1, F2	30
2 nebo 4	5,0	18,4	10A/1f/typ C	20A/1f/typ C	3x1,5 mm ²	3x 4,0 mm ²	JYTY 2x1,0 mm ² svorky F1, F2	26
6	5,0	8,7	10A/1f/typ C	16A/3f/typ C	3x1,5 mm ²	5x 2,5 mm ²		
2 nebo 4	5,0	18,4	10A/1f/typ C	20A/1f/typ C	3x1,5 mm ²	3x 4,0 mm ²	JYTY 2x1,0 mm ² svorky F1, F2	30
6	5,0	8,7	10A/1f/typ C	16A/3f/typ C	3x1,5 mm ²	5x 2,5 mm ²		
-	-	-	16A/1f/typ C	-	3x1,5 mm ²	-	JYTY 2x1,0 mm ² svorky F1, F2	-

* Uvedené technické parametry jsou orientační a nenahrazují technický databook a instalační manuál. Před instalací je nutné si technické parametry ověřit v technickém databooku a instalačním manuálu.

EHS Split ClimateHub

Chladivo R32

Teplné čerpadlo s integrovaným zásobníkem TUV

- Integrované řešení pro vytápění a přípravu teplé vody
- Kompaktní velikost jednotky s velkým zásobníkem TUV (200 l a 260 l)
- Intuitivní barevný dotykový ovladač ve více jazycích CZ, SK, EN
- 2-zónové ovládání, vhodné pro podlahové vytápění a radiátory
- SmartThings kompatibilní s volitelnou Wi-Fi
- Integrovaný záložní ohřivač pro zajištění nepřetržitého vytápění a ohřev TUV
- Provozní rozsah vytápění od -25 °C do 35 °C, provozní rozsah chlazení od 10 °C do 46 °C
- Provozní rozsah ohřevu TUV od -25 °C do 43 °C
- Teplota výstupní vody (LWT) - vytápění 15 °C - 65 °C, chlazení 5 °C - 25 °C
- Tichý režim ve 4 stupních (pouze 35 dB(A) - pro jednotky 6 kW a 9 kW)

A+++

A++

Typ	Jmenovitý výkon		Jednotka	Rozměry š x v x h (mm)	Hmotnost (kg)	Napájení (f/V/Hz)	Energetická účinnost				MOC bez DPH
	Vytápění A7/W35 ¹⁾ (kW)	Chlazení A35/W18 ²⁾ (kW)					SCOP 35°C	SEER	Sezónní účinnost vytápění prostoru LWT35°C/55°C	Průměrná účinnost pro TUV	
AE200RNWSEG/EU AE040RXEDEG/EU	4,4	5,0	Vnitřní Venkovní	595x1 800x700 880x638x310	136,0 46,5	1f 220-240/50	4,58	4,40	A+++ / A++	A+	163 256 Kč 46 615 Kč
AE200RNWSEG/EU AE060RXEDEG/EU	6,0	6,5	Vnitřní Venkovní	595x1 800x700 880x638x310	136,0 46,5	1f 220-240/50	4,58	4,73	A+++ / A++	A+	163 256 Kč 59 404 Kč
AE200RNWSEG/EU AE090RXEDEG/EU	9,0	8,7	Vnitřní Venkovní	595x1 800x700 940x998x330	136,0 73,0	1f 220-240/50	4,45	5,09	A+++ / A++	A+	163 256 Kč 76 212 Kč
AE260RNWSEG/EU AE040RXEDEG/EU	4,4	5,0	Vnitřní Venkovní	595x1 800x700 880x638x310	146,0 46,5	1f 220-240/50	4,58	4,40	A+++ / A++	A+	167 484 Kč 46 615 Kč
AE260RNWSEG/EU AE060RXEDEG/EU	6,0	6,5	Vnitřní Venkovní	595x1 800x700 880x638x310	146,0 46,5	1f 220-240/50	4,58	4,73	A+++ / A++	A+	167 484 Kč 59 404 Kč
AE260RNWSEG/EU AE090RXEDEG/EU	9,0	8,7	Vnitřní Venkovní	595x1 800x700 940x998x330	146,0 73,0	1f 220-240/50	4,45	5,09	A+++ / A++	A+	167 484 Kč 76 212 Kč
AE260RNWSGG/EU AE090RXEDGG/EU	9,0	8,7	Vnitřní Venkovní	595x1 800x700 940x998x330	146,0 72,0	3f 380-415/50	4,45	5,09	A+++ / A++	A+	176 306 Kč 78 613 Kč

Příslušenství

Druh	Nezbytné pro provoz	Volitelné	Volitelné	Volitelné
Model	Kabelový ovladač CZ/SK	Wi-Fi Kit	Záložní ohřivač 4kW1f (náhrada za stávající)	Záložní ohřivač 6kW1f (náhrada za stávající)
Typ	MWR-WW10JN	MIM-H04EN	MHC-400FE	MHC-600FE
MOC bez DPH	5 820 Kč	6 029 Kč	13 911 Kč	15 712 Kč
				

nová

zelená

úsporám

Kotlíkové dotace



STÁTNÍ FOND
ŽIVOTNÍHO PROSTŘEDÍ
ČESKÉ REPUBLIKY



Chladivo		Připojovací potrubí chladivové			Připojovací potrubí		Záložní ohříváč pro vytápění	Zásobník TUV	Přídavný ohříváč TUV	Elektrická data		Doporučené jističní* (A/f/char)**	Elektrické napájení		Hladina akustického tlaku ⁴⁾ (dB(A) v 1m)
Náplň z výroby (kg)	Předplněno / Doplnění (g/m)	Kapalina / Plyn Ø (mm)	Celková délka (m)	Převýšení (m)	Vodní Ø (mm)	Příprava TUV Ø (mm)	Záložní ohříváč (kW)	Objem (l)	Přídavný ohříváč (kW)	Elektrický příkon (kW)	Max. elektrický proud MCA (A)		Napájecí kabely (venkovní-vnitřní)	Komunikační kabely (venkovní-vnitřní)	
1,20	15,0/20,0	6,35 15,88	30,0	20,0	2x28	2x22	2 (230V)	200	3 (230V)	2 + 3	22,7	25A/1f/ typ C	3x 4,0 mm ²	JYTY 2x1,0 mm ² svorky F1,F2	26
										0,85	16,0	20A/1f/ typ C	3x 4,0 mm ²	44	
1,20	15,0/20,0	6,35 15,88	30,0	20,0	2x28	2x22	2 (230V)	200	3 (230V)	2 + 3	22,7	25A/1f/ typ C	3x 4,0 mm ²	JYTY 2x1,0 mm ² svorky F1,F2	26
										1,22	16,0	20A/1f/ typ C	3x 4,0 mm ²	47	
1,40	15,0/20,0	6,35 15,88	35,0	20,0	2x28	2x22	2 (230V)	200	3 (230V)	2 + 3	22,7	25A/1f/ typ C	3x 4,0 mm ²	JYTY 2x1,0 mm ² svorky F1,F2	26
										1,87	22,0	25A/1f/ typ C	3x 4,0 mm ²	49	
1,20	15,0/20,0	6,35 15,88	30,0	20,0	2x28	2x22	2 (230V)	260	3 (230V)	2 + 3	22,7	25A/1f/ typ C	3x 4,0 mm ²	JYTY 2x1,0 mm ² svorky F1,F2	26
										0,85	16,0	20A/1f/ typ C	3x 4,0 mm ²	44	
1,20	15,0/20,0	6,35 15,88	30,0	20,0	2x28	2x22	2 (230V)	260	3 (230V)	2 + 3	22,7	25A/1f/ typ C	3x 4,0 mm ²	JYTY 2x1,0 mm ² svorky F1,F2	26
										1,22	16,0	20A/1f/ typ C	3x 4,0 mm ²	47	
1,40	15,0/20,0	6,35 15,88	35,0	20,0	2x28	2x22	2 (230V)	260	3 (230V)	2 + 3	22,7	25A/1f/ typ C	3x 4,0 mm ²	JYTY 2x1,0 mm ² svorky F1,F2	26
										1,87	22,0	20A/1f/ typ C	3x 4,0 mm ²	49	
1,40	15,0/20,0	6,35 15,88	35,0	20,0	2x28	2x22	6 (400V)	260	3 (230V)	6 + 3	8,7 14,0	16A/3f/ typ C 16A/1f/ typ C	5x 2,5 mm ² 3x 2,5 mm ²	JYTY 2x1,0 mm ² svorky F1,F2	26
										1,87	10,0	16A/3f/ typ C	5x 2,5 mm ²	49	

* Uvedené technické parametry jsou orientační a nenahrazují technický databook a instalační manuál. Před instalací je nutné si technické parametry ověřit v technickém databooku a instalačním manuálu.

** Při 3f záložním ohřevu 4 kW, 6 kW (dodatečné příslušenství) je nutno použít vlastní jističní

¹⁾ Podmínky: A7/W35 = Vytápění - teplota vody vstup/výstup 30 °C / 35 °C, venkovní teplota 7 °C (ST) / 6 °C (MT)

²⁾ Podmínky: A35/W18 = Chlazení - teplota vody vstup/výstup 23 °C / 18 °C, venkovní teplota 35 °C (ST)

³⁾ Energetický štítek A++++ je podle EU No.811/2013

⁴⁾ Hladina akustického tlaku měřena v akustické komoře



EHS Split

Chladivo R32

Teplné čerpadlo s nástěnnou hydro jednotkou

- Kompatibilita se zásobníkem TUV třetí strany
- Kompatibilita s termostaty, solárními panely a záložními zdroji tepla
- Intuitivní barevný dotykový ovladač ve více jazycích CZ, SK, EN
- 2-zónové ovládání, vhodné pro podlahové vytápění a radiátory
- SmartThings kompatibilní s volitelnou Wi-Fi
- Integrovaný záložní ohřívač pro zajištění nepřetržitého vytápění
- Provozní rozsah vytápění od -25 °C do 35 °C, provozní rozsah chlazení od 10 °C do 46 °C
- Provozní rozsah ohřevu TUV od -25 °C do 43 °C
- Teplota výstupní vody (LWT) - vytápění 15 °C - 65 °C, chlazení 5 °C - 25 °C
- Tichý režim ve 4 stupních (pouze 35 dB(A) - pro jednotky 6 kW a 9 kW)

A+++

A++

Typ	Jmenovitý výkon		Jednotka	Rozměry š x v x h (mm)	Hmotnost (kg)	Napájení (f/V/Hz)	Energetická účinnost			MOC bez DPH
	Vytápění A7/W35 ¹⁾ (kW)	Chlazení A35/W18 ²⁾ (kW)					SCOP 35°C	SEER	Sezónní účinnost vytápění prostoru LWT35°C/55°C	
AE090RNYDEG/EU	4,4	5,0	Vnitřní	510x850x315	45,0	1f 220-240/50	4,58	4,40	A+++ / A++	94 038 Kč
AE040RXEDEG/EU			Venkovní	880x638x310	46,5	46 615 Kč				
AE090RNYDEG/EU	6,0	6,5	Vnitřní	510x850x315	45,0	1f 220-240/50	4,58	4,73	A+++ / A++	94 038 Kč
AE060RXEDEG/EU			Venkovní	880x638x310	46,5	59 404 Kč				
AE090RNYDEG/EU	9,0	8,7	Vnitřní	510x850x315	45,0	1f 220-240/50	4,45	5,09	A+++ / A++	94 038 Kč
AE090RXEDEG/EU			Venkovní	940x998x330	73,0	76 212 Kč				
AE090RNYDGG/EU	9,0	8,7	Vnitřní	510x850x315	46,5	3f 380-415/50	4,45	5,09	A+++ / A++	98 684 Kč
AE090RXEDGG/EU			Venkovní	940x998x330	72,0	78 613 Kč				

Příslušenství

Druh	Dodáváno s jednotkou	Volitelné	Volitelné
Model	Kabelový ovladač EN	Kabelový ovladač CZ/SK	Wi-Fi Kit
Typ	MWR-WW10N	MWR-WW10JN	MIM-H04EN
MOC bez DPH		5 820 Kč	6 029 Kč
			

nová

zelená

úsporám

Kotlíkové dotace



STÁTNÍ FOND
ŽIVOTNÍHO PROSTŘEDÍ
ČESKÉ REPUBLIKY



	Chladivo		Připojovací potrubí chladivové				Připojovací potrubí	Záložní ohříváč pro vytápění	Elektrická data		Doporučené jištění* (A/f/char)**	Elektrické napájení		Hladina akustického tlaku ⁴⁾ (dB(A) v1m)
	Náplň z výroby (kg)	Předplněno / Doplnění (g/m)	Kapalina / Plyn Ø (mm)	Celková délka (m)	Minimální (m)	Převýšení (m)			Vodní Ø (mm)	Záložní ohříváč (kW)		Elektrický příkon (kW)	Max. elektrický proud MCA (A)	
	1,20	15,0/20,0	6,35 15,88	30,0	3,0	20,0	2x DN32	4 (230V)	4,0 0,85	18,6 16,0	25A/1f/ typ C 20A/1f/ typ C	3x 4,0 mm ² 3x 4,0 mm ²	JYTY 2x1,0 mm ² svorky F1,F2	26 44
	1,20	15,0/20,0	6,35 15,88	30,0	3,0	20,0	2x DN32	4 (230V)	4,0 1,22	18,6 16,0	25A/1f/ typ C 20A/1f/ typ C	3x 4,0 mm ² 3x 4,0 mm ²	JYTY 2x1,0 mm ² svorky F1,F2	26 47
	1,40	15,0/20,0	6,35 15,88	35,0	3,0	20,0	2x DN32	4 (230V)	4,0 1,87	18,6 22,0	25A/1f/ typ C 25A/1f/ typ C	3x 4,0 mm ² 3x 4,0 mm ²	JYTY 2x1,0 mm ² svorky F1,F2	26 49
	1,40	15,0/20,0	6,35 15,88	35,0	3,0	20,0	2x DN32	6 (400V)	6,0 1,87	9,2 10,0	16A/3f/ typ C 16A/3f/ typ C	5x 2,5 mm ² 5x 2,5 mm ²	JYTY 2x1,0 mm ² svorky F1,F2	26 49

* Uvedené technické parametry jsou orientační a nenahrazují technický databook a instalační manuál. Před instalací je nutné si technické parametry ověřit v technickém databooku a instalačním manuálu.

** Při 3f záložním ohřevu 4 kW, 6 kW (dodatečné příslušenství) je nutno použít vlastní jištění

¹⁾ Podmínky: A7/W35 = Vytápění - teplota vody vstup/výstup 30 °C / 35 °C, venkovní teplota 7 °C (ST) / 6 °C (MT)

²⁾ Podmínky: A35/W18 = Chlazení - teplota vody vstup/výstup 23 °C / 18 °C, venkovní teplota 35 °C (ST)

³⁾ Energetický štítek A++++ je podle EU No.811/2013

⁴⁾ Hladina akustického tlaku měřena v akustické komoře



EHS Split

Teplné čerpadlo s nástěnnou hydro jednotkou

Chladivo R410a

- Kompatibilita se zásobníkem TUV třetí strany
- Kompatibilita s termostaty, solárními panely, 2 nebo 3-cestnými ventily a záložními zdroji tepla
- SmartThings kompatibilní s volitelnou Wi-Fi
- Integrovaný záložní ohřívač pro zajištění nepřetržitého vytápění
- Provozní rozsah vytápění od -25 °C do 35 °C, provozní rozsah chlazení od 10 °C do 46 °C
- Provozní rozsah ohřevu TUV od -25 °C do 43 °C
- Teplota výstupní vody (LWT) - vytápění 15 °C - 55 °C, chlazení 5 °C - 25 °C

A+++

A+

Typ	Jmenovitý výkon		Jednotka	Rozměry š x v x h (mm)	Hmotnost (kg)	Napájení (f/V/Hz)	Energetická účinnost			MOC bez DPH
	Vytápění A7/W35 ¹⁾ (kW)	Chlazení A35/W18 ²⁾ (kW)					SCOP 35°C	SEER	Sezónní účinnost vytápění prostoru LWT35°C/55°C	
AE160ANYDEH/EU	12,0	12,0	Vnitřní	510x850x315	45,0	1f 220-240/50	4,59	4,45	A+++ / A+	99 754 Kč
AE120AXEDEH/EU			Venkovní	940x1 420x330	100,5	91 167 Kč				
AE160ANYDEH/EU	16,0	15,0	Vnitřní	510x850x315	45,0	1f 220-240/50	4,46	4,39	A+++ / A+	99 754 Kč
AE160AXEDEH/EU			Venkovní	940x1 420x330	100,5	119 068 Kč				
AE160ANYDGH/EU	12,0	12,0	Vnitřní	510x850x315	46,5	3f 380-415/50	4,59	4,45	A+++ / A+	104 765 Kč
AE120AXEDGH/EU			Venkovní	940x1 420x330	99,5	95 813 Kč				
AE160ANYDGH/EU	16,0	15,0	Vnitřní	510x850x315	46,5	3f 380-415/50	4,46	4,39	A+++ / A+	104 765 Kč
AE160AXEDGH/EU			Venkovní	940x1 420x330	99,5	125 045 Kč				

Příslušenství

Druh	Dodáváno s jednotkou	Volitelné
Model	Kabelový ovladač EN	Wi-Fi Kit
Typ	MWR-WW10N	MIM-H04EN
MOC bez DPH		6 029 Kč




nová

zelená

úsporám

Kotlíkové dotace



STÁTNÍ FOND
ŽIVOTNÍHO PROSTŘEDÍ
ČESKÉ REPUBLIKY



Chladivo		Připojovací potrubí chladivové					Připojovací potrubí	Záložní ohřívač pro vytápění	Elektrická data		Doporučené jištění* (A/f/char)**	Elektrické napájení		Hladina akustického tlaku ⁴⁾ (dB(A) v 1m)
Náplň z výroby (kg)	Předplněno / Doplnění (g/m)	Kapalina / Plyn Ø (mm)	Celková délka (m)	Minimální (m)	Převýšení (m)	Vodní Ø (mm)	Záložní ohřivač (kW)	Elektrický příkon (kW)	Max. elektrický proud MCA (A)		Napájecí kabely (venkovní-vnitřní)	Komunikační kabely (venkovní-vnitřní)		
3,01	15,0/20,0	9,52	50,0	3,0	30,0	2x DN32	6 (230V)	6,00	27,9	32A/1f/ typ C	3x 6,0 mm ²	JYTY	30	
		15,88						2,59	28,0	32A/1f/ typ C	3x 6,0 mm ²	2x1,0 mm ² svorky F1,F2	50	
3,01	15,0/20,0	9,52	50,0	3,0	30,0	2x DN32	6 (230V)	6,00	27,9	32A/1f/ typ C	3x 6,0 mm ²	JYTY	30	
		15,88						3,76	32,0	32A/1f/ typ C	3x 6,0 mm ²	2x1,0 mm ² svorky F1,F2	52	
3,01	15,0/20,0	9,52	50,0	3,0	30,0	2x DN32	6 (400V)	6,00	9,3	16A/3f/ typ C	5x 2,5 mm ²	JYTY	30	
		15,88						2,59	10,0	16A/3f/ typ C	5x 2,5 mm ²	2x1,0 mm ² svorky F1,F2	50	
3,01	15,0/20,0	9,52	50,0	3,0	30,0	2x DN32	6 (400V)	6,00	9,3	16A/3f/ typ C	5x 2,5 mm ²	JYTY	30	
		15,88						3,76	12,0	16A/3f/ typ C	5x 2,5 mm ²	2x1,0 mm ² svorky F1,F2	52	



* Uvedené technické parametry jsou orientační a nenahrazují technický databook a instalační manuál. Před instalací je nutné si technické parametry ověřit v technickém databooku a instalačním manuálu.
** Při 3f záložním ohřevu 4 kW, 6 kW (dodatečné příslušenství) je nutno použít vlastní jištění

¹⁾ Podmínky: A7/W35 = Vytápění - teplota vody vstup/výstup 30 °C / 35 °C, venkovní teplota 7 °C (ST) / 6 °C (MT)

²⁾ Podmínky: A35/W18 = Chlazení - teplota vody vstup/výstup 23 °C / 18 °C, venkovní teplota 35 °C (ST)

³⁾ Energetický štítek A++++ je podle EU No.811/2013

⁴⁾ Hladina akustického tlaku měřená v akustické komoře

EHS TDM Plus ClimateHub

Teplné čerpadlo s integrovaným zásobníkem TUV

- „All in one“ = „vše v jednom“ systém vzduch - vzduch a vzduch - voda
- Kompaktní velikost jednotky s velkým zásobníkem TUV (200 l a 260 l)
- Intuitivní barevný dotykový ovladač ve více jazycích CZ, SK, EN
- 2-zónové ovládání, vhodné pro podlahové vytápění a radiátory
- SmartThings kompatibilní s volitelnou Wi-Fi
- Integrovaný záložní ohřivač pro zajištění nepřetržitého vytápění
- Systém vzduch - voda: Provozní rozsah vytápění od -25 °C do 35 °C, provozní rozsah chlazení od 10 °C do 46 °C
- Systém vzduch - voda: Provozní rozsah ohřevu TUV od -25 °C do 35 °C
- Systém vzduch - voda: Teplota výstupní vody (LWT) - vytápění 15 °C - 55 °C, chlazení 5 °C - 25 °C
- Systém vzduch - vzduch: Provozní rozsah vytápění od -25 °C do 24 °C, provozní rozsah chlazení od 10 °C do 46 °C

Chladivo R410a

A+++ A++ A+

Typ	Jmenovitý výkon		Jednotka	Rozměry š x v x h (mm)	Hmotnost (kg)	Napájení (f/V/Hz)	Energetická účinnost				MOC bez DPH
	Vytápění A7/W35 ¹⁾ (kW)	Chlazení A35/W18 ²⁾ (kW)					SCOP 35°C	SEER	Sezónní účinnost vytápění prostoru LWT35°C/55°C	Průměrná účinnost pro TUV	
AE200TNWTEH/EU AE044MXTPPEH/EU	4,4	5,1	Vnitřní Venkovní	595x1 800x700 880x793x310	137,0 61,0	1f/220-240/50	4,42	5,08	A+++ / A+	A+	171 399 Kč 56 298 Kč
AE200TNWTEH/EU AE066MXTPPEH/EU	6,6	6,7	Vnitřní Venkovní	595x1 800x700 880x793x310	137,0 61,0	1f/220-240/50	4,42	4,92	A+++ / A+	A+	171 399 Kč 58 986 Kč
AE200TNWTEH/EU AE090MXTPPEH/EU	9,0	8,0	Vnitřní Venkovní	595x1 800x700 940x998x330	137,0 74,0	1f/220-240/50	4,42	5,36	A+++ / A+	A+	171 399 Kč 75 011 Kč
AE200TNWTEH/EU AE090MXTPGH/EU	9,0	8,0	Vnitřní Venkovní	595x1 800x700 940x998x330	137,0 76,0	1f/220-240/50 3f/380-415/50	4,45	4,93	A+++ / A+	A+	171 399 Kč 77 230 Kč
AE260TNWTEH/EU AE044MXTPPEH/EU	4,4	5,1	Vnitřní Venkovní	595x1 800x700 880x793x310	147,0 61,0	1f/220-240/50	4,42	5,08	A+++ / A+	A	175 862 Kč 56 298 Kč
AE260TNWTEH/EU AE066MXTPPEH/EU	6,6	6,7	Vnitřní Venkovní	595x1 800x700 880x793x310	147,0 61,0	1f/220-240/50	4,42	4,92	A+++ / A+	A	175 862 Kč 58 986 Kč
AE260TNWTEH/EU AE090MXTPPEH/EU	9,0	8,0	Vnitřní Venkovní	595x1 800x700 940x998x330	147,0 74,0	1f/220-240/50	4,42	5,36	A+++ / A+	A	175 862 Kč 75 011 Kč
AE260TNWTEH/EU AE120MXTPPEH/EU	12,0	12,0	Vnitřní Venkovní	595x1 800x700 940x1 420x330	147,0 107,0	1f/220-240/50	4,66	5,29	A+++ / A+	A	175 862 Kč 109 124 Kč
AE260TNWTEH/EU AE160MXTPPEH/EU	16,0	14,5	Vnitřní Venkovní	595x1 800x700 940x1 420x330	147,0 107,0	1f/220-240/50	4,63	5,21	A+++ / A+	A	175 862 Kč 137 390 Kč
AE260TNWTEH/EU AE090MXTPGH/EU	9,0	8,0	Vnitřní Venkovní	595x1 800x700 940x998x330	147,0 76,0	1f/220-240/50 3f/380-415/50	4,45	4,93	A+++ / A+	A	175 862 Kč 77 230 Kč
AE260TNWTEH/EU AE120MXTPGH/EU	12,0	12,0	Vnitřní Venkovní	595x1 800x700 940x1 420x330	147,0 107,0	1f/220-240/50 3f/380-415/50	4,66	5,29	A+++ / A+	A	175 862 Kč 112 413 Kč
AE260TNWTEH/EU AE160MXTPGH/EU	16,0	14,5	Vnitřní Venkovní	595x1 800x700 940x1 420x330	147,0 107,0	1f/220-240/50 3f/380-415/50	4,63	5,21	A+++ / A+	A	175 862 Kč 141 514 Kč

TDM Plus

Příslušenství

Druh	Nezbytné pro provoz	Volitelné	Volitelné	Volitelné
Model	Kabelový ovladač CZ/SK	Wi-Fi Kit	Záložní ohřivač 4kW1f (náhrada za stávající)	Záložní ohřivač 6kW1f (náhrada za stávající)
Typ	MWR-WW10JN	MIM-H04EN	MHC-400FE	MHC-600FE
MOC bez DPH	5 820 Kč	6 029 Kč	13 911 Kč	15 712 Kč



nová

zelená

úsporám

Kotlíkové dotace



STÁTNÍ FOND
ŽIVOTNÍHO PROSTŘEDÍ
ČESKÉ REPUBLIKY



	Chladivo		Připojovací potrubí chladivové			Připojovací potrubí		Záložní ohřivač pro vytápění	Zásobník TUV	Přídavný ohřivač TUV	Elektrická data		Doporučené jištění* (A/f/char)**	Elektrické napájení		Hladina akustického tlaku ⁴⁾ (dB(A) v 1m)
	Náplň z výroby (kg)	Předplněno (m)	Kapalina / Plyn A2W Ø / Plyn (mm)	Celková délka (m)	Převýšení (m)	Vodní Ø (mm)	Příprava TUV Ø (mm)	Záložní ohřivač (kW)	Objem (l)	Přídavný ohřivač (kW)	Elektrický příkon (kW)	Max. elektrický proud MCA (A)		Napájecí kabely (venkovní-vnitřní)	Komunikační kabely (venkovní-vnitřní)	
	2,60	10,0	9,52/15,88 9,52/2x15,88	30,0	20,0	2x28	2x22	2 (230V)	200	3 (230V)	2 + 3 0,93	22,7 18,0	25A/1f/ typ C 20A/1f/ typ C	3x 4,0 mm ² 3x 4,0 mm ²	JYTY 2x1,0 mm ² svorky F1,F2	29 47
	2,60	10,0	9,52/15,88 9,52/2x15,88	30,0	20,0	2x28	2x22	2 (230V)	200	3 (230V)	2 + 3 1,47	22,7 20,0	25A/1f/ typ C 25A/1f/ typ C	3x 4,0 mm ² 3x 4,0 mm ²	JYTY 2x1,0 mm ² svorky F1,F2	29 48
	2,40	10,0	9,52/15,88 9,52/2x15,88	30,0	20,0	2x28	2x22	2 (230V)	200	3 (230V)	2 + 3 2,12	22,7 22,0	25A/1f/ typ C 25A/1f/ typ C	3x 4,0 mm ² 3x 4,0 mm ²	JYTY 2x1,0 mm ² svorky F1,F2	29 51
	2,40	10,0	9,52/15,88 9,52/2x15,88	30,0	20,0	2x28	2x22	2 (230V)	200	3 (230V)	2 + 3 2,12	22,7 10,0	25A/1f/ typ C 16A/3f/ typ C	3x 4,0 mm ² 5x 2,5 mm ²	JYTY 2x1,0 mm ² svorky F1,F2	29 51
	2,60	10,0	9,52/15,88 9,52/2x15,88	30,0	20,0	2x28	2x22	2 (230V)	260	3 (230V)	2 + 3 0,93	22,7 18,0	25A/1f/typ C 20A/1f/ typ C	3x 4,0 mm ² 3x 4,0 mm ²	JYTY 2x1,0 mm ² svorky F1,F2	29 47
	2,60	10,0	9,52/15,88 9,52/2x15,88	30,0	20,0	2x28	2x22	2 (230V)	260	3 (230V)	2 + 3 1,47	22,7 20,0	25A/1f/ typ C 25A/1f/ typ C	3x 4,0 mm ² 3x 4,0 mm ²	JYTY 2x1,0 mm ² svorky F1,F2	29 48
	2,40	10,0	9,52/15,88 9,52/2x15,88	30,0	20,0	2x28	2x22	2 (230V)	260	3 (230V)	2 + 3 2,12	22,7 22,0	25A/1f/ typ C 25A/1f/ typ C	3x 4,0 mm ² 3x 4,0 mm ²	JYTY 2x1,0 mm ² svorky F1,F2	29 51
	3,50	10,0	9,52/15,88 9,52/2x15,88	70,0	30,0	2x28	2x22	2 (230V)	260	3 (230V)	2 + 3 2,72	22,7 28,0	25A/1f/ typ C 32A/1f/ typ C	3x 4,0 mm ² 3x 6,0 mm ²	JYTY 2x1,0 mm ² svorky F1,F2	29 52
	3,50	10,0	9,52/15,88 9,52/2x15,88	70,0	30,0	2x28	2x22	2 (230V)	260	3 (230V)	2 + 3 3,95	22,7 32,0	25A/1f/ typ C 40A/1f/ typ C	3x 4,0 mm ² 3x 6,0 mm ²	JYTY 2x1,0 mm ² svorky F1,F2	29 55
	2,40	10,0	9,52/15,88 9,52/2x15,88	30,0	20,0	2x28	2x22	2 (230V)	260	3 (230V)	2 + 3 2,12	22,7 10,0	25A/1f/ typ C 16A/3f/ typ C	3x 4,0 mm ² 5x 2,5 mm ²	JYTY 2x1,0 mm ² svorky F1,F2	29 51
	3,50	10,0	9,52/15,88 9,52/2x15,88	70,0	30,0	2x28	2x22	2 (230V)	260	3 (230V)	2 + 3 2,72	22,7 10,0	25A/1f/ typ C 16A/3f/ typ C	3x 4,0 mm ² 5x 2,5 mm ²	JYTY 2x1,0 mm ² svorky F1,F2	29 52
	3,50	10,0	9,52/15,88 9,52/2x15,88	70,0	30,0	2x28	2x22	2 (230V)	260	3 (230V)	2 + 3 3,95	22,7 12,0	25A/1f/ typ C 16A/3f/ typ C	3x 4,0 mm ² 5x 2,5 mm ²	JYTY 2x1,0 mm ² svorky F1,F2	29 55

* Uvedené technické parametry jsou orientační a nenahrazují technický databook a instalační manuál. Před instalací je nutné si technické parametry ověřit v technickém databooku a instalačním manuálu.

** Při 3f záložním ohřevu 4 kW, 6 kW (dodatečné příslušenství) je nutno použít vlastní jištění

¹⁾ Podmínky: A7/W35 = Vytápění - teplota vody vstup/výstup 30 °C / 35 °C, venkovní teplota 7 °C (ST) / 6 °C (MT)

²⁾ Podmínky: A35/W18 = Chlazení - teplota vody vstup/výstup 23 °C / 18 °C, venkovní teplota 35 °C (ST)

³⁾ Energetický štítek A++++ je podle EU No.811/2013

⁴⁾ Hladina akustického tlaku měřená v akustické komoře

EHS TDM Plus

Chladivo R410a

Teplné čerpadlo All In One

- „All in one“ = „vše v jednom“ systém vzduch - vzduch a vzduch - voda
- Kompatibilita se zásobníkem TUV třetí strany
- 2-zónové ovládání, vhodné pro podlahové vytápění a radiátory
- SmartThings kompatibilní s volitelnou Wi-Fi
- Integrovaný záložní ohřívač pro zajištění nepřetržitého vytápění
- Systém vzduch - voda: Provozní rozsah vytápění od -25 °C do 35 °C, provozní rozsah chlazení od 10 °C do 46 °C
- Systém vzduch - voda: Provozní rozsah ohřevu TUV od -25 °C do 43 °C
- Systém vzduch - voda: Teplota výstupní vody (LWT) - vytápění 15 °C - 55 °C, chlazení 5 °C - 25 °C
- Systém vzduch - vzduch: Provozní rozsah vytápění od -25 °C do 24 °C, provozní rozsah chlazení od 10 °C do 46 °C

A+++

A++

A+

Typ	Jmenovitý výkon		Jednotka	Rozměry š x v x h (mm)	Hmotnost (kg)	Napájení (f/V/Hz)	Energetická účinnost			MOC bez DPH
	Vytápění A7/W35 ¹⁾ (kW)	Chlazení A35/W18 ²⁾ (kW)					SCOP 35°C	SEER	Sezónní účinnost vytápění prostoru LWT35°C/55°C	
AE090BNYDEH/EU AE044MXTPPEH/EU	4,4	5,1	Vnitřní Venkovní	510x850x315 880x793x310	45,5 61,0	1f/220-240/50	4,42	5,08	A+++ / A+	95 683 Kč 56 298 Kč
AE090BNYDEH/EU AE066MXTPPEH/EU	6,6	6,7	Vnitřní Venkovní	510x850x315 880x793x310	45,4 61,0	1f/220-240/50	4,42	4,92	A+++ / A+	95 683 Kč 58 986 Kč
AE090BNYDEH/EU AE090MXTPPEH/EU	9,0	8,0	Vnitřní Venkovní	510x850x315 940x998x330	45,5 74,0	1f/220-240/50	4,42	5,36	A+++ / A+	95 683 Kč 75 011 Kč
AE160BNYDEH/EU AE120MXTPPEH/EU	12,0	12,0	Vnitřní Venkovní	510x850x315 940x1 420x330	46,5 107,0	1f/220-240/50	4,66	5,29	A+++ / A+	113 848 Kč 109 124 Kč
AE160BNYDEH/EU AE160MXTPPEH/EU	16,0	14,5	Vnitřní Venkovní	510x850x315 940x1 420x330	46,5 107,0	1f/220-240/50	4,63	5,21	A+++ / A+	113 848 Kč 137 390 Kč
AE090BNYDGH/EU AE090MXTPGH/EU	9,0	8,0	Vnitřní Venkovní	510x850x315 940x998x330	46,5 76,0	3f/380-415/50	4,45	5,93	A+++ / A+	98 528 Kč 77 230 Kč
AE160BNYDGH/EU AE120MXTPGH/EU	12,0	12,0	Vnitřní Venkovní	510x850x315 940x1 420x330	46,5 107,0	3f/380-415/50	4,66	5,29	A+++ / A+	130 396 Kč 112 413 Kč
AE160BNYDGH/EU AE160MXTPGH/EU	16,0	14,5	Vnitřní Venkovní	510x850x315 940x1 420x330	46,5 107,0	3f/380-415/50	4,63	5,21	A+++ / A+	130 396 Kč 141 514 Kč

TDM Plus

Příslušenství

Druh	Dodáváno s jednotkou	Volitelné
Model	Kabelový ovladač EN	Wi-Fi Kit
Typ	MWR-WW10N	MIM-H04EN
MOC bez DPH		6 029 Kč
		

nová

zelená

úsporám

Kotlíkové dotace



STÁTNÍ FOND
ŽIVOTNÍHO PROSTŘEDÍ
ČESKÉ REPUBLIKY



Chladivo		Připojovací potrubí chladivové			Připojovací potrubí	Záložní ohřívač pro vytápění	Elektrická data		Doporučené jištění* (A/f/char)**	Elektrické napájení		Hladina akustického tlaku ⁴⁾ (dB(A) v1m)
Náplň z výroby (kg)	Předplněno (m)	Kapalina / Plyn A2W Ø / Plyn (mm)	Celková délka (m)	Převýšení (m)	Vodní Ø (mm)	Záložní ohřívač (kW)	Elektrický příkon (kW)	Max. elektrický proud MCA (A)		Napájecí kabely (venkovní-vnitřní)	Komunikační kabely (venkovní-vnitřní)	
2,60	10,0	6,35/15,88	30,0	20,0	DN32	4 (230V)	4,0	18,6	32A/1f/ typ C	3x 6,0 mm ²	JYTY 2x1,0 mm ² svorky F1,F2	31
		9,52/2x15,88					0,93	18,0	20A/1f/ typ C	3x 4,0 mm ²	47	
2,60	10,0	6,35/15,88	30,0	20,0	DN32	4 (230V)	4,0	18,6	32A/1f/ typ C	3x 6,0 mm ²	JYTY 2x1,0 mm ² svorky F1,F2	31
		9,52/2x15,88					1,47	20,0	25A/1f/ typ C	3x 4,0 mm ²	48	
2,40	10,0	6,35/15,88	30,0	20,0	DN32	4 (230V)	4,0	18,6	32A/1f/ typ C	3x 6,0 mm ²	JYTY 2x1,0 mm ² svorky F1,F2	31
		9,52/2x15,88					2,12	22,0	25A/1f/ typ C	3x 4,0 mm ²	51	
3,50	10,0	9,52/15,88	70,0	30,0	DN32	6 (230V)	6,0	29,7	32A/1f/ typ C	3x 6,0 mm ²	JYTY 2x1,0 mm ² svorky F1,F2	38
		9,52/2x15,88					2,72	28,0	32A/1f/ typ C	3x 6,0 mm ²	52	
3,50	10,0	9,52/15,88	70,0	30,0	DN32	6 (230V)	6,0	29,7	32A/1f/ typ C	3x 6,0 mm ²	JYTY 2x1,0 mm ² svorky F1,F2	38
		9,52/2x15,88					3,95	32,0	40A/1f/ typ C	3x 6,0 mm ²	55	
2,40	10,0	6,35/15,88	30,0	20,0	DN32	6 (400V)	6,0	9,2	16A/3f/ typ C	5x 2,5 mm ²	JYTY 2x1,0 mm ² svorky F1,F2	31
		9,52/2x15,88					2,12	10,0	16A/3f/ typ C	5x 2,5 mm ²	51	
3,50	10,0	9,52/15,88	70,0	30,0	DN32	6 (400V)	6,0	9,3	16A/3f/ typ C	5x 2,5 mm ²	JYTY 2x1,0 mm ² svorky F1,F2	38
		9,52/2x15,88					2,72	10,0	16A/3f/ typ C	5x 2,5 mm ²	52	
3,50	10,0	9,52/15,88	70,0	30,0	DN32	6 (400V)	6,0	9,3	16A/3f/ typ C	5x 2,5 mm ²	JYTY 2x1,0 mm ² svorky F1,F2	38
		9,52/2x15,88					3,95	12,0	16A/3f/ typ C	5x 2,5 mm ²	55	

Kombinační tabulka EHS TDM Plus

Venkovní jednotka	Jmenovitý výkon (kW)	Maximální počet připojitelných jednotek	Celkový jmenovitý výkon připojených jednotek (kW)
AE044MXTPEH/EU	4,4	2	2,2-4,4
AE066MXTPEH/EU	6,6	3	3,3-6,6
AE090MXTPEH/EU	9,0	4	4,5-9,0
AE090MXTPGH/EU	9,0	4	4,5-9,0
AE120MXTPEH/EU	12,0	5	6,0-12,1
AE120MXTPGH/EU	12,0	5	6,0-12,1
AE160MXTPEH/EU	16,0	7	7,7-15,4
AE160MXTPGH/EU	16,0	7	7,7-15,4

* Uvedené technické parametry jsou orientační a nenahrazují technický databook a instalační manuál. Před instalací je nutné si technické parametry ověřit v technickém databooku a instalačním manuálu.
** Při 3f záložním ohřevu 4 kW, 6 kW (dodatečné příslušenství) je nutno použít vlastní jištění

¹⁾ Podmínky: A7/W35 = Vytápění - teplota vody vstup/výstup 30 °C / 35 °C, venkovní teplota 7 °C (ST) / 6 °C (MT)

²⁾ Podmínky: A35/W18 = Chlazení - teplota vody vstup/výstup 23 °C / 18 °C, venkovní teplota 35 °C (ST)

³⁾ Energetický štítek A+++ je podle EU No.811/2013

⁴⁾ Hladina akustického tlaku měřená v akustické komoře

EHS TDM Plus WindFree™

Nástěnná vnitřní jednotka EHS TDM Plus



Typ	Jmenovitý výkon		Rozměry š x v x h (mm)	Hmotnost (kg)	Chladivové potrubí Kapalina / Plyn Ø (mm)	Napájení (f/V/Hz)	Hladina akustického tlaku (dB(A) v 1m) (V/S/N/WF)	MOC bez DPH
	Vytápění (kW)	Chlazení (kW)						
AE022TNXDEH/EU	2,5	2,2	820x299x215	8,5	6,35/12,70	1f/220-240/50	34/32/30/27	14 198 Kč
AE028TNXDEH/EU	3,2	2,8	820x299x215	9,0	6,35/12,70	1f/220-240/50	34/33/32/26	14 799 Kč
AE036TNXDEH/EU	4,0	3,6	820x299x215	9,0	6,35/12,70	1f/220-240/50	40/36/34/26	16 052 Kč
AE056TNXDEH/EU	6,3	5,6	1 055x299x215	11,5	6,35/12,70	1f/220-240/50	40/37/34/29	17 383 Kč
AE071TNXDEH/EU	7,0	6,8	1 055x299x215	11,5	9,52/15,88	1f/220-240/50	43/40/37/29	18 714 Kč

EHS TDM Plus Console

Parapetní vnitřní jednotka EHS TDM Plus



Typ	Jmenovitý výkon		Rozměry š x v x h (mm)	Hmotnost (kg)	Chladivové potrubí Kapalina / Plyn Ø (mm)	Napájení (f/V/Hz)	Hladina akustického tlaku (dB(A) v 1m) (V/S/N)	MOC bez DPH
	Vytápění (kW)	Chlazení (kW)						
AE022MNJDEH/EU	2,5	2,2	720x620x199	15,5	6,35/12,70	1f/220-240/50	34/32/30	20 906 Kč
AE028MNJDEH/EU	3,2	2,8	720x620x199	16,0	6,35/12,70	1f/220-240/50	38/36/34	21 559 Kč
AE036MNJDEH/EU	4,0	3,6	720x620x199	16,0	6,35/12,70	1f/220-240/50	39/37/34	22 055 Kč

EHS TDM Plus Duct

Kanálová vnitřní jednotka EHS TDM Plus



Typ	Jmenovitý výkon		Rozměry š x v x h (mm)	Hmotnost (kg)	Chladivové potrubí Kapalina / Plyn Ø (mm)	Napájení (f/V/Hz)	Hladina akustického tlaku (dB(A) v 1m) (V/S/N)	MOC bez DPH
	Vytápění (kW)	Chlazení (kW)						
AE022ANLDEH/EU	2,5	2,2	700x199x440	15,3	6,35/12,70	1f/220-240/50	26/24/21	18 975 Kč
AE028ANLDEH/EU	3,2	2,8	700x199x440	15,7	6,35/12,70	1f/220-240/50	27/25/23	19 549 Kč
AE036ANLDEH/EU	4,0	3,6	700x199x440	15,7	6,35/12,70	1f/220-240/50	29/26/23	20 019 Kč
AE056ANLDEH/EU	6,3	5,6	900x199x440	18,9	6,35/12,70	1f/220-240/50	34/30/26	22 420 Kč
AE071ANMPEH/EU	8,0	7,1	850x250x700	27,9	9,52/15,88	1f/220-240/50	36/32/27	26 909 Kč
AE090ANMPEH/EU	10,0	9,0	1 200x250x700	35,4	9,52/15,88	1f/220-240/50	37/32/27	29 571 Kč

Příslušenství

Druh	Volitelné */**	Volitelné	Volitelné*	Volitelné*	Volitelné***	Volitelné***	Volitelné***
Model	Infračervený ovladač (nutno doplnit MRK-10AN)	Přijímač IR signálu (včetně kabelu)	Kabelový ovladač CZ/SK	Dotykový kabelový ovladač	Čerpadlo kondenzátu externí (pro 7,1 - 9,0 kW)	Čerpadlo kondenzátu interní (pro 7,1 - 9,0 kW)	Čerpadlo kondenzátu (pro 2,2-5,6kW)
Typ	AR-EH03E	MRK-A10N	MWR-WG01KN	MWR-SH11N	MDP-G075SP	MDP-G075SQ	MDP-E075SEE3D
MOC bez DPH	1 984 Kč	1 409 Kč	5 377 Kč	4 124 Kč	3 210 Kč	3 210 Kč	3 445 Kč

Příslušenství pro EHS TDM Plus

	Typ	Popis	Kompatibilita			MOC bez DPH
			WindFree™	Console	Duct	
	AR-EH03E	Infračervený dálkový ovladač	•		•	1 984 Kč
	MRK-A10N	Přijímač IR signálu (NASA)			•	1 409 Kč
	MWR-WG01KN	Kabelový dálkový ovladač (CZ&SK lokalizace)	•	•	•	5 377 Kč
	MWR-SH11N	Dotykový kabelový ovladač	•	•	•	4 124 Kč
	MEV-E24SA	EEV KIT pro 1 vnitřní jednotku (Port A) Port A = ch. výkon < 3,6 kW	•			4 359 Kč
	MEV-E32SA	EEV KIT pro 1 vnitřní jednotku (Port A) Port A = ch. výkon 4,5 kW - 9,0 kW	•			4 698 Kč
	MXD-E24K132A	EEV KIT pro 2 vnitřní jednotky (Porty A,B) Port A = ch. výkon 1,5 kW - 4,5 kW Port B = ch. výkon 5,0 kW - 9,0 kW	•			11 484 Kč
	MXD-E24K200A	EEV KIT pro 2 vnitřní jednotky (Porty A,B) Port A = ch. výkon 1,5 kW - 4,5 kW Port B = ch. výkon 2,0 kW - 3,6 kW	•			11 484 Kč
	MXD-E24K232A	EEV KIT pro 3 vnitřní jednotky (Porty A,B,C) Port A = ch. výkon 1,5 kW - 4,5 kW Port B = ch. výkon 1,5 kW - 4,5 kW Port C = ch. výkon 5,0 kW - 9,0 kW	•			14 877 Kč
	MXD-E24K300A	EEV KIT pro 3 vnitřní jednotky (Porty A,B,C) Port A = ch. výkon 1,5 kW - 4,5 kW Port B = ch. výkon 1,5 kW - 4,5 kW Port C = ch. výkon 1,5 kW - 4,5 kW	•			14 877 Kč
	MXD-E32K200A	EEV KIT pro 2 vnitřní jednotky (Porty A,B) Port A = ch. výkon 5,0 kW - 9,0 kW Port B = ch. výkon 5,0 kW - 9,0 kW	•			11 484 Kč
	MXD-E32K224A	EEV KIT pro 3 vnitřní jednotky (Porty A,B,C) Port A = ch. výkon 5,0 kW - 9,0 kW Port B = ch. výkon 5,0 kW - 9,0 kW Port C = ch. výkon 1,5 kW - 4,5 kW	•			14 877 Kč
	MXD-E32K300A	EEV KIT pro 3 vnitřní jednotky (Porty A,B,C) Port A = ch. výkon 5,0 kW - 9,0 kW Port B = ch. výkon 5,0 kW - 9,0 kW Port C = ch. výkon 5,0 kW - 9,0 kW	•			14 877 Kč
	MXJ-YA1509M	Refnet < 15,0 kW				2 375 Kč

* pro provoz systému nutno zvolit alespoň jeden ovladač

** pro nástěnné WindFree™ a parapetní jednotky je ovladač již obsahem balení

*** pouze pro kanálové jednotky

SAMSUNG

Objev svůj komfort.

1. vydání

Platnost cen od 1. 3. 2025

Změna cen nebo technických specifikací vyhrazena.

Ceny jsou uvedeny bez DPH a bez recyklačních poplatků.

Více se dozvíte na webových stránkách:

<https://samsung-climatesolutions.com/>

Copyright © 2025 Samsung Electronics Air Conditioner Europe B.V. All rights reserved. Samsung is a registered trademark of Samsung Electronics Co., Ltd. Specifications and designs are subject to change without notice and may include preliminary information. Non-metric weights and measurements are approximate. All data was deemed correct at the time of creation. Samsung is not liable for errors or omissions. Some images may be digitally altered. All brand, product, service names and logos are trademarks and/or registered trademarks of their respective owners and are hereby recognised and acknowledged.



Samsung Electronics Co., Ltd. participates in the Eurovent Certification Programme (ECP) for Air Conditioners (AC), Variable Refrigerant Flow (VRF) and Liquid Chilling Packages Heat Pump (LCP-HP). To check the ongoing validity of certification, please visit: www.eurovent-certification.com

Samsung Electronics Air Conditioner Europe B.V.
Evert van de Beekstraat 310, 1118 CX Schiphol
P.O. Box 75810, 1118 ZZ Schiphol
+31 (0)8 81 41 61 00
The Netherlands