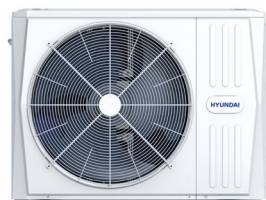


# TEPELNÁ ČERPADLA SUPREME - HPSI

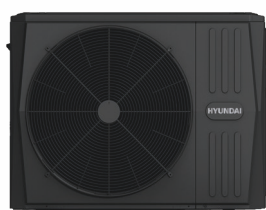
A+++ | R32 | WiFi | Modbus



## SPLIT 4-16kW



Bílá varianta



Černá varianta



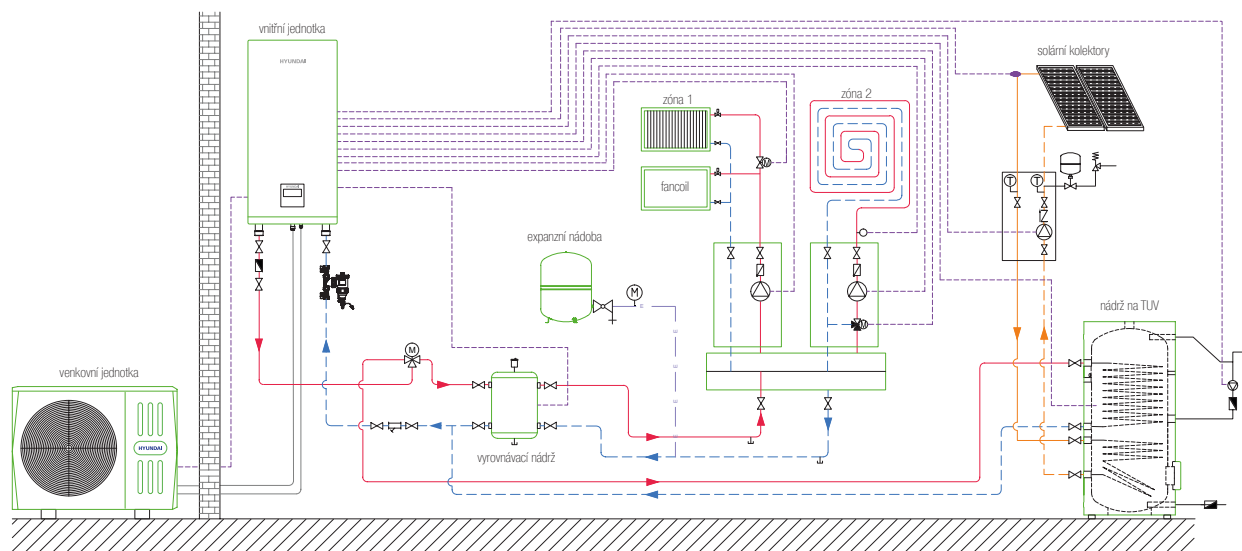
Modely HPSI jsou rezidenční tepelná čerpadla vzduch-voda s vysokou účinností, v provedení split - venkovní a vnitřní jednotka (nevyžaduje nemrznoucí směs ani jinou protimrazovou ochranu vodního okruhu). Jednotky se propojují měděným izolovaným potrubím a jsou předplněné chladivem až na vzdálenost 15m.

### Hlavní vlastnosti venkovní jednotky:

- » dvojitý rotační kompresor s DC invertem
- » DC motor ventilátoru
- » kompaktní rozměry (pouze 1 ventilátor)
- » ohřev vany venkovní jednotky

### Hlavní vlastnosti vnitřní jednotky a ovládání:

- » vysoce účinné interní oběhové čerpadlo
- » zabudovaná el. spirála 3kW (modely 04-10)
- » zabudovaná el. spirála 9kW (modely 12-16)
- » vodní filtr a snímač teploty pro nádrž na TUV
- » menu ovladače s češtinou, týdenní časovač
- » ekvitermická regulace (podle venkovní teploty)
- » regulace podle teploty prostoru nebo teploty vody
- » dvouzónové řízení pomocí externích termostatů
- » ovládání až 4 externích oběhových čerpadel
- » různé funkce - dezinfekce, dovolená, tichý režim, omezení spotřeby, kaskádové ovládání...



VÝKON	4 kW	6 kW	8 kW	10 kW	12 kW	14 kW	16 kW
Označení venkovní jednotky (bílá varianta)	HPSO-04-D1L1-A1	HPSO-06-D1L1-A1	HPSO-08-D1L1-A1	HPSO-10-D1L1-A1	HPSO-12-D1L3-A1	HPSO-14-D1L3-A1	HPSO-16-D1L3-A1
Označení venkovní jednotky (černá varianta)	HPSO-04-D1L1-A1B	-	HPSO-08-D1L1-A1B	-	-	-	HPSO-16-D1L3-A1B
Označení vnitřní jednotky	HPSI-0406-D1L1H3-A1		HPSI-0810-D1L1H3-A1		HPSI-1216-D1L3H9-A1		

**REŽIM TOPENÍ (TEPLOTA VODY 30/35°C, PRŮMĚRNÉ TEPLŮTNÍ PÁSMO)**

Vzduch 7/6°C (DB/WB)	Topný výkon / elektrický příkon	kW	4,25 / 0,82	6,20 / 1,24	8,30 / 1,60	10,00 / 2,00	12,10 / 2,44	14,50 / 3,09	16,00 / 3,56
	Topný faktor COP		5,20	5,00	5,20	5,00	4,95	4,70	4,50
Vzduch 2/1°C (DB/WB)	Topný výkon / elektrický příkon	kW	4,45 / 1,10	5,50 / 1,39	7,10 / 1,73	8,20 / 2,02	9,30 / 2,35	11,40 / 3,12	13,00 / 3,71
	Topný faktor COP		4,05	3,95	4,10	4,05	3,95	3,65	3,50
Vzduch -7/-8°C (DB/WB)	Topný výkon / elektrický příkon	kW	4,80 / 1,52	6,10 / 2,00	7,10 / 2,18	8,25 / 2,62	10,00 / 3,33	12,00 / 4,29	13,30 / 4,93
	Topný faktor COP		3,15	3,05	3,25	3,15	3,00	2,80	2,70
Vzduch -15°C (DB)	Topný výkon / topný faktor COP	kW	2,9 / 2,48	3,57 / 2,43	5,45 / 2,53	5,73 / 2,56	7,28 / 2,62	7,86 / 2,60	8,80 / 2,32
<b>Energetická třída / sezonní účinnost SCOP</b>			<b>A+++ / 4,85</b>	<b>A+++ / 4,95</b>	<b>A+++ / 5,22</b>	<b>A+++ / 5,20</b>	<b>A+++ / 4,81</b>	<b>A+++ / 4,72</b>	<b>A+++ / 4,62</b>

**REŽIM TOPENÍ (TEPLOTA VODY 47/55°C, PRŮMĚRNÉ TEPLŮTNÍ PÁSMO)**

Vzduch 7/6°C (DB/WB)	Topný výkon / elektrický příkon	kW	4,40 / 1,49	6,00 / 2,00	7,50 / 2,36	9,50 / 3,06	12,00 / 3,87	13,80 / 4,60	16,00 / 5,52
	Topný faktor COP		2,95	3,00	3,18	3,10	3,10	3,00	2,90
Vzduch -7/-8°C (DB/WB)	Topný výkon / elektrický příkon	kW	4,00 / 2,05	5,15 / 2,58	6,15 / 3,00	6,85 / 3,43	10,00 / 4,88	11,00 / 5,37	12,50 / 6,19
	Topný faktor COP		1,95	2,00	2,05	2,00	2,05	2,05	2,02
<b>Energetická třída / sezonní účinnost SCOP</b>			<b>A++ / 3,31</b>	<b>A++ / 3,52</b>	<b>A++ / 3,37</b>	<b>A++ / 3,47</b>	<b>A++ / 3,45</b>	<b>A++ / 3,47</b>	<b>A++ / 3,41</b>

**REŽIM TOPENÍ (PODLE EN14825, PRŮMĚRNÉ TEPLŮTNÍ PÁSMO, NÍZKOTEPLŮTNÍ APLIKACE)**

Topný výkon Prated	kW	5,52	6,82	8,12	9,17	12,00	13,73	15,21
Sezonní účinnost ηs		191%	195%	205%	205%	189%	186%	182%

**REŽIM CHLAZENÍ (TEPLOTA VODY 12/7°C)**

Vzduch 35/24°C (DB/WB)	Chladicí výkon / el. příkon	kW	4,70 / 1,36	7,00 / 2,33	7,40 / 2,19	8,20 / 2,48	11,60 / 4,22	12,70 / 4,98	14,00 / 5,71
	Chladicí faktor EER		3,45	3,00	3,38	3,30	2,75	2,55	2,45
<b>Sezonní účinnost SEER</b>			<b>4,99</b>	<b>5,34</b>	<b>5,83</b>	<b>5,98</b>	<b>4,86</b>	<b>4,83</b>	<b>4,67</b>

**PROVOZNÍ ROZSAH**

Topení (venkovní teplota / teplota vody na výstupu)		-25°C až 35°C / 25°C až 65°C
Chlazení (venkovní teplota / teplota vody na výstupu)		-5°C až 43°C / 5°C až 25°C
Příprava TUV (venkovní teplota / teplota vody na výstupu)		-25°C až 43°C / 30°C až 60°C

**ELEKTRICKÉ NAPÁJENÍ**

Přívod el. napájení		do vnitřní i venkovní jednotky							
Vnitřní jednotka	El. napájení	1~230V/50Hz			3~400V/50Hz				
	Napájecí kabel / jištění	3 x 2,5 mm <sup>2</sup> / 16A (2P B)			5 x 2,5 mm <sup>2</sup> / 16A (4P B)				
	Max. proud	14,3			14				
Venkovní jednotka	El. napájení	1~230V/50Hz			3~400V/50Hz				
	Napájecí kabel / jištění	3 x 2,5 mm <sup>2</sup> / 16A (2P C)		3 x 2,5 mm <sup>2</sup> / 20A (2P C)		5 x 2,5 mm <sup>2</sup> / 16A (4P C)			
	Max. proud	A	12	14	16	17	10	11	12
Propojovací kabel		stíněný 2 x 0,75 mm <sup>2</sup>					stíněný 2 x 0,75 mm <sup>2</sup>		

**VNITŘNÍ JEDNOTKA**

Označení	HPSI-0406-D1L1H3-A1	HPSI-0810-D1L1H3-A1	HPSI-1216-D1L3H9-A1				
Akustický výkon	38	42	43				
Akustický tlak Lp (1m)	28	30	32				
Rozměry (šířka x výška x hloubka) / hmotnost jednotky	420 x 824 x 270 / 43kg		420 x 824 x 270 / 45kg				
Rozměry (šířka x výška x hloubka) / hmotnost balení	525 x 1050 x 360 / 49kg		525 x 1050 x 360 / 51kg				
Zabudovaná el. spirála IBH / výkon / výkonové stupně	ano / 3kW / 1		ano / 9kW / 3				
Typ interního oběhového čerpadla	s plynulým řízením výkonu (výtlak 9m, příkon 5-90W)						
Připojení vody (vstup/výstup)	R1" / R1"						
Objem expanzní nádoby / vnitřní objem jednotky	8 / 5						
Nominální průtok vody	0,73	1,07	1,43	1,72	2,08	2,49	2,75

**VENKOVNÍ JEDNOTKA**

Označení (bílá varianta)	HPSO-04-D1L1-A1	HPSO-06-D1L1-A1	HPSO-08-D1L1-A1	HPSO-10-D1L1-A1	HPSO-12-D1L3-A1	HPSO-14-D1L3-A1	HPSO-16-D1L3-A1
Označení (černá varianta)	HPSO-04-D1L1-A1B	-	HPSO-08-D1L1-A1B	-	-	-	HPSO-16-D1L3-A1B
Akustický výkon	56	58	59	60	64	65	68
Akustický tlak Lp (1m)	44	45	46	49	50	51	55
Rozměry (šířka x výška x hloubka) / hmotnost jednotky	1008 x 712 x 426 / 58kg		1118 x 865 x 523 / 75kg		1118 x 865 x 523 / 112kg		
Rozměry (šířka x výška x hloubka) / hmotnost balení	1065 x 810 x 485 / 63,5kg		1190 x 970 x 560 / 89kg		1190 x 970 x 560 / 125,5kg		
Rozměry pro ukotvení	663 x 375		656 x 456		656 x 456		
Výrobní náplň chladiva R32 (GWP=675)	1,50		1,65		1,84		
Doplňková náplň chladiva R32	20 (nad 15m)		38 (nad 15m)		38 (nad 15m)		
Délka potrubí / převýšení mezi jednotkami	5 až 30 / 20		5 až 30 / 20		5 až 30 / 20		
Propojovací potrubí (kapalina - plyn)	1/4" - 5/8"		3/8" - 5/8"		3/8" - 5/8"		

<b>Cena bez DPH (pro ČR)</b>	<b>Vnitřní jednotka</b>	76 652 Kč	76 652 Kč	78 726 Kč	78 726 Kč	85 514 Kč	85 514 Kč	85 514 Kč
	<b>Venkovní jednotka</b>	50 058 Kč	50 710 Kč	56 225 Kč	59 731 Kč	96 684 Kč	98 972 Kč	100 628 Kč
	<b>SPLIT SYSTÉM</b>	<b>126 710 Kč</b>	<b>127 362 Kč</b>	<b>134 952 Kč</b>	<b>138 458 Kč</b>	<b>182 198 Kč</b>	<b>184 485 Kč</b>	<b>186 142 Kč</b>
<b>Cena bez DPH (pro SR)</b>	<b>Vnitřní jednotka</b>	3 006 €	3 006 €	3 087 €	3 087 €	3 353 €	3 353 €	3 353 €
	<b>Venkovní jednotka</b>	1 963 €	1 989 €	2 205 €	2 342 €	3 792 €	3 881 €	3 946 €
	<b>SPLIT SYSTÉM</b>	<b>4 969 €</b>	<b>4 995 €</b>	<b>5 292 €</b>	<b>5 430 €</b>	<b>7 145 €</b>	<b>7 235 €</b>	<b>7 300 €</b>