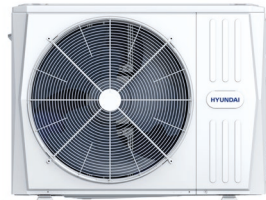


TEPELNÁ ČERPADLA SUPREME AIO - HPSA

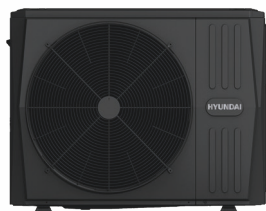
A+++ | R32 | WiFi | Modbus



SPLIT S NÁDRŽÍ TUV 4-16kW



Bílá varianta



Černá varianta



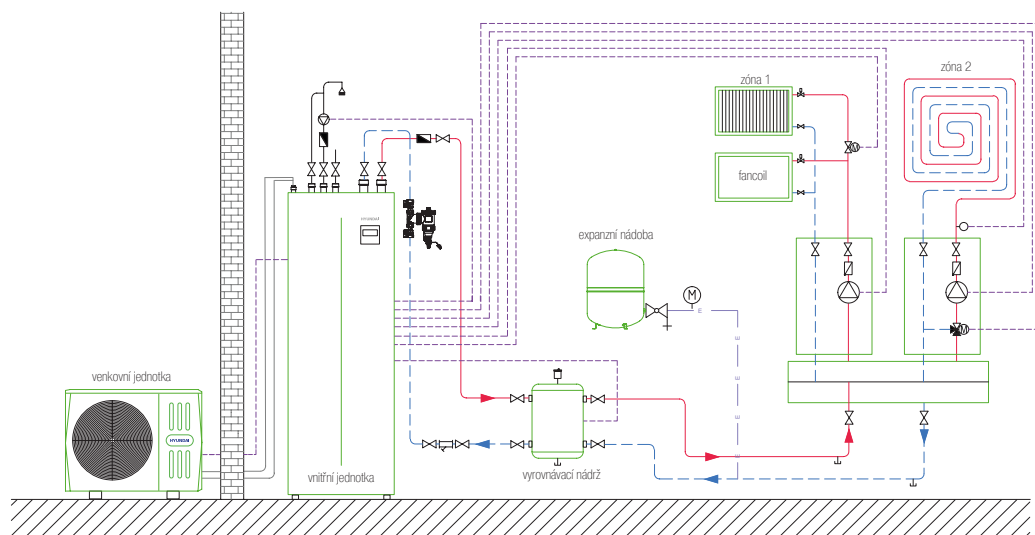
Modely HPSA jsou rezidenční tepelná čerpadla vzduch-voda s vysokou účinností, v provedení split - venkovní a vnitřní jednotka (nevyžaduje nemrznoucí směs ani jinou protimrazovou ochranu vodního okruhu) se zabudovanou nerezovou nádrží pro TUV (190l, 240l). Jednotky se propojují měděným izolovaným potrubím a jsou předplněné chladivem až na vzdálenost 15m.

Hlavní vlastnosti venkovní jednotky:

- » dvojitý rotační kompresor s DC invertem
- » DC motor ventilátoru
- » kompaktní rozměry (pouze 1 ventilátor)
- » ohřev vany venkovní jednotky

Hlavní vlastnosti vnitřní jednotky a ovládání:

- » vysoce účinné interní oběhové čerpadlo
- » zabudovaná el. spirála 3kW
- » zabudovaná nerezová nádrž na TUV
- » materiál nádrže SUS 316L
- » 45mm tepelná izolace PUR
- » vodní filtr, 3-cestný ventil pro TUV
- » menu ovladače s češtinou, týdenní časovač
- » ekvitermická regulace (podle venkovní teploty)
- » regulace podle teploty prostoru nebo teploty vody
- » dvouzónové řízení pomocí externích termostatů
- » ovládání až 4 externích oběhových čerpadel
- » různé funkce - dezinfekce, dovolená, tichý režim, omezení spotřeby, kaskádové ovládání...



VÝKON	4 kW	6 kW	8 kW	10 kW	12 kW	14 kW	16 kW
Označení venkovní jednotky (bílá varianta)	HPSO-04-D1L1-A1	HPSO-06-D1L1-A1	HPSO-08-D1L1-A1	HPSO-10-D1L1-A1	HPSO-12-D1L3-A1	HPSO-14-D1L3-A1	HPSO-16-D1L3-A1
Označení venkovní jednotky (černá varianta)	HPSO-04-D1L1-A1B	-	HPSO-08-D1L1-A1B	-	-	-	HPSO-16-D1L3-A1B
Označení vnitřní jednotky	HPSA-0410-190-D1L1H3-A1 /// HPSA-0410-240-D1L1H3-A1				HPSA-1216-240-D1L1H3-A1		

REŽIM TOPENÍ (TEPLOTA VODY 30/35°C, PRŮMĚRNÉ TEPLŮTNÍ PÁSMO)

Vzduch 7/6°C (DB/WB)	Topný výkon / elektrický příkon	kW	4,25 / 0,82	6,20 / 1,24	8,30 / 1,60	10,00 / 2,00	12,10 / 2,44	14,50 / 3,09	16,00 / 3,56
	Topný faktor COP		5,20	5,00	5,20	5,00	4,95	4,70	4,50
Vzduch 2/1°C (DB/WB)	Topný výkon / elektrický příkon	kW	4,45 / 1,10	5,50 / 1,39	7,10 / 1,73	8,20 / 2,02	9,30 / 2,35	11,40 / 3,12	13,00 / 3,71
	Topný faktor COP		4,05	3,95	4,10	4,05	3,95	3,65	3,50
Vzduch -7/-8°C (DB/WB)	Topný výkon / elektrický příkon	kW	4,80 / 1,52	6,10 / 2,00	7,10 / 2,18	8,25 / 2,62	10,00 / 3,33	12,00 / 4,29	13,30 / 4,93
	Topný faktor COP		3,15	3,05	3,25	3,15	3,00	2,80	2,70
Vzduch -15°C (DB)	Topný výkon / topný faktor COP	kW	2,9 / 2,48	3,57 / 2,43	5,45 / 2,53	5,73 / 2,56	7,28 / 2,62	7,86 / 2,60	8,80 / 2,32
Energetická třída / sezonní účinnost SCOP			A+++ / 4,85	A+++ / 4,95	A+++ / 5,21	A+++ / 5,19	A+++ / 4,81	A+++ / 4,72	A+++ / 4,62

REŽIM TOPENÍ (TEPLOTA VODY 47/55°C, PRŮMĚRNÉ TEPLŮTNÍ PÁSMO)

Vzduch 7/6°C (DB/WB)	Topný výkon / elektrický příkon	kW	4,40 / 1,49	6,00 / 2,00	7,50 / 2,36	9,50 / 3,06	12,00 / 3,87	13,80 / 4,60	16,00 / 5,52
	Topný faktor COP		2,95	3,00	3,18	3,10	3,10	3,00	2,90
Vzduch -7/-8°C (DB/WB)	Topný výkon / elektrický příkon	kW	4,00 / 2,05	5,15 / 2,58	6,15 / 3,00	6,85 / 3,43	10,00 / 4,88	11,00 / 5,37	12,50 / 6,19
	Topný faktor COP		1,95	2,00	2,05	2,00	2,05	2,05	2,02
Energetická třída / sezonní účinnost SCOP			A++ / 3,31	A++ / 3,52	A++ / 3,36	A++ / 3,49	A++ / 3,45	A++ / 3,47	A++ / 3,41

PŘÍPRAVA TUV (PODLE EN16147, PRŮMĚRNÉ TEPLŮTNÍ PÁSMO)

Energetická třída / topný faktor COP	A+ / 3,10 /// A+ / 3,34	A+ / 3,10 /// A+ / 3,34	A+ / 3,02 /// A+ / 3,36	A+ / 3,02 /// A+ / 3,36	A+ / 3,00	A+ / 3,00	A+ / 3,00
---	--------------------------------	--------------------------------	--------------------------------	--------------------------------	------------------	------------------	------------------

REŽIM TOPENÍ (PODLE EN14825, PRŮMĚRNÉ TEPLŮTNÍ PÁSMO, NÍZKOTEPLŮTNÍ APLIKACE)

Topný výkon Prated	kW	5,52	6,82	8,12	9,17	12,00	13,73	15,21
Sezonní účinnost ηs		191%	195%	205%	205%	189%	186%	182%

REŽIM CHLAZENÍ (TEPLOTA VODY 12/7°C)

Vzduch 35/24°C (DB/WB)	Chladicí výkon / el. příkon	kW	4,70 / 1,36	7,00 / 2,33	7,40 / 2,19	8,20 / 2,48	11,60 / 4,22	12,70 / 4,98	14,00 / 5,71
	Chladicí faktor EER		3,45	3,00	3,38	3,30	2,75	2,55	2,45
Sezonní účinnost SEER			4,99	5,34	5,83	5,98	4,86	4,83	4,67

PROVOZNÍ ROZSAH

Topení (venkovní teplota / teplota vody na výstupu)		-25°C až 35°C / 25°C až 65°C
Chlazení (venkovní teplota / teplota vody na výstupu)		-5°C až 43°C / 5°C až 25°C
Příprava TUV (venkovní teplota / teplota vody na výstupu)		-25°C až 43°C / 30°C až 60°C

ELEKTRICKÉ NAPÁJENÍ

Prívod el. napájení		do vnitřní i venkovní jednotky						
Vnitřní jednotka	El. napájení		1~230V/50Hz				1~230V/50Hz	
	Napájecí kabel / jištění		3 x 2,5 mm ² / 16A (2P B)				3 x 2,5 mm ² / 16A (2P B)	
	Max. proud	A	14,3				14,3	
Venkovní jednotka	El. napájení		1~230V/50Hz				3~400V/50Hz	
	Napájecí kabel / jištění		3 x 2,5 mm ² / 16A (2P C)		3 x 2,5 mm ² / 20A (2P C)		5 x 2,5 mm ² / 16A (4P C)	
	Max. proud	A	12	14	16	17	10	11
Propojovací kabel		stíněný 2 x 0,75 mm ²				stíněný 2 x 0,75 mm ²		

VNITŘNÍ JEDNOTKA

Označení		HPSA-0410-190-D1L1H3-A1 /// HPSA-0410-240-D1L1H3-A1	HPSA-1216-240-D1L1H3-A1					
Akustický výkon / akustický tlak Lp (1m)	dB(A)	38 / 28	44 / 33					
Rozměry (šířka x výška x hloubka) / hmotnost jednotky	mm	600 x 1775 x 600 / 140kg /// 600 x 2034 x 600 / 157kg	600 x 2034 x 600 / 159kg					
Rozměry (šířka x výška x hloubka) / hmotnost balení	mm	730 x 1920 x 730 / 161kg /// 730 x 2180 x 730 / 178kg	730 x 2180 x 730 / 180kg					
Zabudovaná el. spirála IBH / výkon / výkonové stupně		ano / 3kW / 1						
Typ interního oběhového čerpadla		s plynulým řízením výkonu (výtlak 9m, příkon 5-90W)						
Objem / materiál / zátěžový profil nádrže na TUV		190l / nerez / L /// 240l / nerez / XL	240l / nerez / XL					
Připojení vody pro režim prostor (vstup/výstup)		R1" / R1"						
Připojení vody pro režim TUV (vstup/výstup/cirkulace)		R3/4" / R3/4" / R3/4"						
Objem expanzní nádoby / vnitřní objem jednotky	l	8 / 13,5						
Nominální průtok vody	m ³ /h	0,73	1,07	1,43	1,72	2,08	2,49	2,75

VENKOVNÍ JEDNOTKA

Označení (bílá varianta)	HPSO-04-D1L1-A1	HPSO-06-D1L1-A1	HPSO-08-D1L1-A1	HPSO-10-D1L1-A1	HPSO-12-D1L3-A1	HPSO-14-D1L3-A1	HPSO-16-D1L3-A1
Označení (černá varianta)	HPSO-04-D1L1-A1B	-	HPSO-08-D1L1-A1B	-	-	-	HPSO-16-D1L3-A1B
Akustický výkon / akustický tlak Lp (1m)	dB(A)	56 / 44	58 / 45	59 / 46	60 / 49	64 / 50	65 / 51
Rozměry (šířka x výška x hloubka) / hmotnost jednotky	mm	1008 x 712 x 426 / 58kg		1118 x 865 x 523 / 75kg		1118 x 865 x 523 / 112kg	
Rozměry (šířka x výška x hloubka) / hmotnost balení	mm	1065 x 810 x 485 / 63,5kg		1190 x 970 x 560 / 89kg		1190 x 970 x 560 / 125,5kg	
Rozměry pro ukotvení	mm	663 x 375		656 x 456		656 x 456	
Výrobní // doplňková náplň chladiva R32 (GWP=675)		1,50kg // 20g/m (nad 15m)		1,65kg // 38g/m (nad 15m)		1,84kg // 38g/m (nad 15m)	
Délka potrubí / převýšení mezi jednotkami	m	5 až 30 / 20		5 až 30 / 20		5 až 30 / 20	
Propojovací potrubí (kapalina - plyn)		1/4" - 5/8"		3/8" - 5/8"		3/8" - 5/8"	

Cena bez DPH (pro ČR)	Vnitřní jednotka s nádrží 190l	144 807 Kč	144 807 Kč	144 807 Kč	144 807 Kč	-	-	-
	Vnitřní jednotka s nádrží 240l	177 356 Kč	177 356 Kč	177 356 Kč	177 356 Kč	168 943 Kč	168 943 Kč	168 943 Kč
	Venkovní jednotka	50 058 Kč	50 710 Kč	56 225 Kč	59 731 Kč	96 684 Kč	98 972 Kč	100 628 Kč
	SPLIT SYSTÉM (190l)	194 865 Kč	195 517 Kč	201 032 Kč	204 538 Kč	-	-	-
	SPLIT SYSTÉM (240l)	227 413 Kč	228 065 Kč	233 581 Kč	237 087 Kč	265 627 Kč	267 915 Kč	269 572 Kč
Cena bez DPH (pro SR)	Vnitřní jednotka s nádrží 190l	5 679 €	5 679 €	5 679 €	5 679 €	-	-	-
	Vnitřní jednotka s nádrží 240l	6 955 €	6 955 €	6 955 €	6 955 €	6 625 €	6 625 €	6 625 €
	Venkovní jednotka	1 963 €	1 989 €	2 205 €	2 342 €	3 792 €	3 881 €	3 946 €
	SPLIT SYSTÉM (190l)	7 642 €	7 667 €	7 884 €	8 021 €	-	-	-
	SPLIT SYSTÉM (240l)	8 918 €	8 944 €	9 160 €	9 298 €	10 417 €	10 506 €	10 571 €