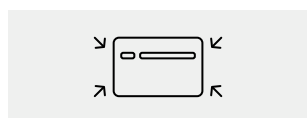


RAC Solo – kompaktní klimatizace bez venkovní jednotky

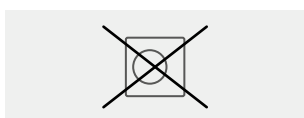
Vysoce účinné jednotky RAC Solo s extrémně kompaktní konstrukcí s minimálními dopady na vzhled místnosti. Díky hloubce pouhých 16,5 cm umožňuje snadnou instalaci a technologie stejnosměrného invertoru optimalizuje výkon.



Bezproblémová integrace, uvnitř i venku



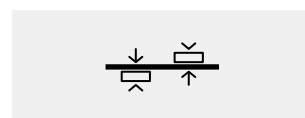
Úzká a kompaktní celokovová konstrukce
Hloubka jen 16,5 cm (v místnosti).



Bez venkovní jednotky
Pouze dva otvory o průměru 162 mm*.
* 202 mm u modelu s nejvyšším výkonem.



Snadná instalace.
Samostatná jednotka bez přípojek chladiva.



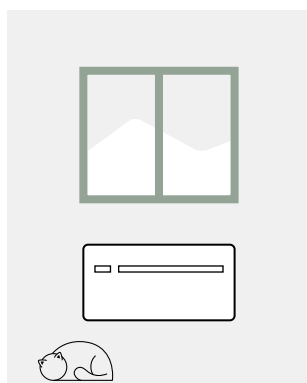
Mřížka s automatickým zavíráním
Otevřená pouze během provozu.

Snadná a flexibilní instalace, bez venkovní jednotky

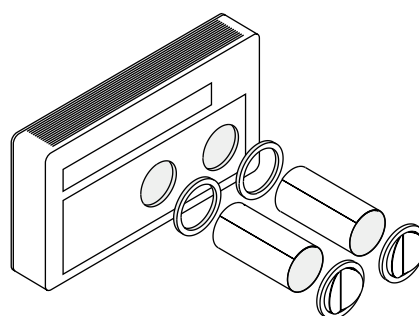
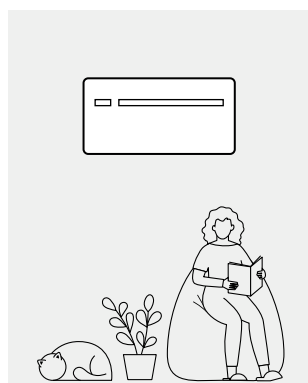
Řada jednotek RAC Solo nabízí velkou flexibilitu při montáži, protože se jedná o samostatnou jednotku, která během instalace nevyžaduje žádné připojování chladiva. Místo venkovní jednotky jsou potřeba dva otvory ve zdi.

Potřebujete jen obvodovou stěnu, která umožní výměnu vzduchu s venkovním prostředím. Jednotku lze umístit na stěnu jak vysoko u stropu, tak nízko u podlahy.

Instalace dole



Instalace nad hlavou



RAC Solo · R290 / R32

- Úzká a kompaktní konstrukce, hloubka pouze 165 mm
- Bez venkovní jednotky
- K dispozici jsou režimy vytápění a chlazení nebo pouze chlazení
- Režim dvojitého výkonu, který umožní dosáhnout požadované teploty v nejkratší možné době
- Technologie stejnosměrného invertoru
- Systém proti námraze, s předeheřevem vany na kondenzát
- Snadná a flexibilní instalace



Matně bílá sestava			P-MOG16IC5-E	P-MOZ20IC5-E	P-MOZ25IC5-E	P-MOZ30IC5-E
Chladicí výkon	Jmenovitý (min.–max.)	kW	1,73 (0,70–2,35)	2,09 (0,83–2,64)	2,33 (0,92–3,10)	2,87 (1,40–3,50)
EER ¹⁾		W/W	3,01	3,29	3,25	2,74
SEER ²⁾			4,60 B	4,70 A	4,60 B	4,10 C
Příkon		kW	0,57	0,64	0,73	1,04
Topný výkon	Jmenovitý (min.–max.)	kW	1,71 (0,75–2,40)	2,08 (0,71–2,64)	2,31 (0,79–3,05)	2,75 (1,35–3,50)
Topný výkon při teplotě -7 °C		kW	1,13	1,37	1,52	1,81
COP ¹⁾		W/W	3,15	3,31	3,28	3,12
SCOP ²⁾			3,70 A	3,80 A	3,70 A	3,40 A
Příkon		kW	0,54	0,63	0,71	0,88
Napájení		V	230	230	230	230
Maximální proud		A	3,90	4,10	4,60	6,30
Průtok vzduchu	max. / prům. / min.	m ³ /min	6,0/5,0/4,0	6,3/5,2/4,3	6,7/5,3/4,5	7,5/5,8/5,0
Průtok venkovního vzduchu	max. / prům. / min.	m ³ /min	7,2/6,0/5,3	7,7/6,3/5,5	8,0/6,5/5,7	9,2/7,7/6,7
Odvlhčovací výkon		l/h	0,7	0,8	0,9	1,2
Akustický tlak ³⁾	vys. / níz. / tich.	dB(A)	39/29/27	39/30/26	41/31/27	43/33/29
Vnější akustický tlak ³⁾	vys./níz.	dB(A)	49/36	49/36	51/38	53/40
Chladivo/náplň		kg	R290 / 0,14	R32 / 0,5	R32 / 0,5	R32 / 0,5
Rozměry	V x Š x H	mm	549 x 810 x 165	549 x 1010 x 165	549 x 1010 x 165	549 x 1010 x 165
Čistá hmotnost		kg	38	41	41	41
Průměr otvoru ve zdi		mm	162	162	162	202
Vzdálenost mezi otvory ve zdi		mm	293	293	293	293
Provozní rozsah	Chlazení min.–max.	°C	-5 ~ +43	-5 ~ +43	-5 ~ +43	-5 ~ +43
	Vytápění min.–max.	°C	-15 ~ +18	-15 ~ +18	-15 ~ +18	-15 ~ +18

1) Výpočet hodnot EER a COP podle normy EN 14511. 2) Stupnice energetického štítku od A+++ do D. 3) Akustický tlak vyjadřuje hodnotu naměřenou ve vzdálenosti 2 m podle normy ISO 7779.

Ještě větší flexibilitu instalace nabízí sada pro boční montáž, která umožňuje přesměrovat proud vzduchu do boku (je třeba ji zabudovat do zdi).



R290: Pro model P-MOG16IC5-E. R32: Pro modely P-MOZ20IC5-E, P-MOZ25IC5-E a P-MOZ30IC5-E.

Podmínky hodnocení: Chlazení vnitřní teplota 27 °C ST / 19 °C MT. Chlazení venkovní teplota 35 °C ST / 24 °C MT. Vytápění vnitřní teplota 20 °C ST. Vytápění venkovní teplota 7 °C ST / 6 °C MT. (ST: suchý teploměr; MT: moký teploměr). Specifikace mohou být změněny bez předchozího oznámení. Podrobné informace o ErP / energetických štítcích najdete na našich stránkách www.aircon.panasonic.eu nebo www.ptc.panasonic.eu.