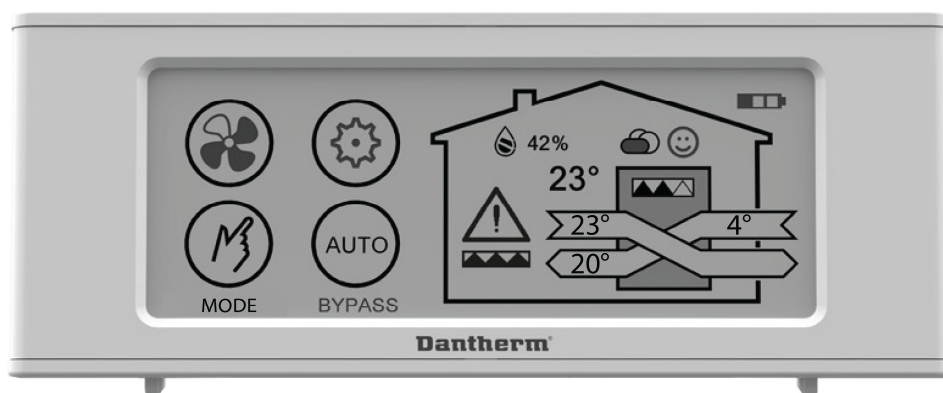

Dantherm[®]
CLIMATE SOLUTIONS

Užívateľský návod

HRC 4

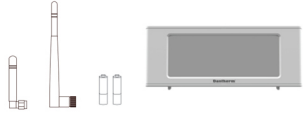
Bezdrôtový diaľkový ovládač



VŠEOBECNÝ POPIS

Ovládač HRC4 je navrhnutý pre bezdrôtové diaľkové ovládanie vetracích rekuperačných jednotiek DANTHERM. Vďaka anténe má dosah signálu až 30 metrov cez steny a ľahké konštrukcie.

Ovládač je možné voľne položiť alebo namontovať na stenu.

Dodáva sa s dvomi anténami (malou a veľkou) a batériami typu AAA (2ks).
 Použite anténu, ktorá je kompatibilná s vašou jednotkou.

Diaľkový ovládač umožňuje ovládať a/alebo aktivovať nasledujúce funkcie:

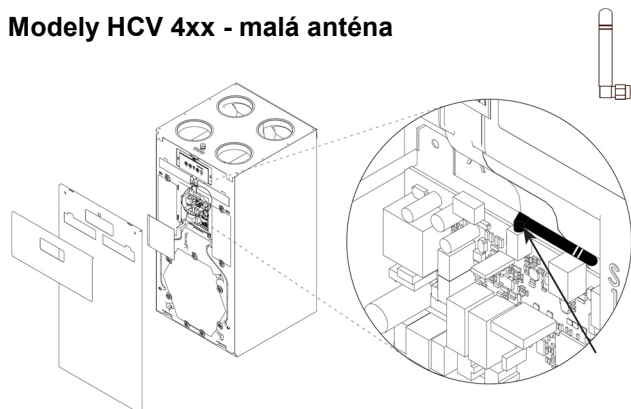
- Manuálna prevádzka
- Týždenný program
- Nočný režim (tichá prevádzka na nízkych otáčkach v určenom časovom rozsahu)
- Chladenie vonkajším vzduchom (pomocou zabudovaného obtoku rekuperátora (bypass) alebo letného režimu)
- Automatická prevádzka podľa potreby (demand control) podľa snímača relatívnej vlhkosti alebo snímača kvality vzduchu VOC (voliteľné príslušenstvo)
- Letný režim (len odvod vzduchu (podtlak), čím dochádza k rýchlejšiemu schladeniu vnútorného vzduchu (vyžaduje otvorenie okien))
- Krbový režim (7min pretlak, pre ľahšie rozhorenie krbu)

Diaľkový ovládač zobrazuje nasledujúce informácie:

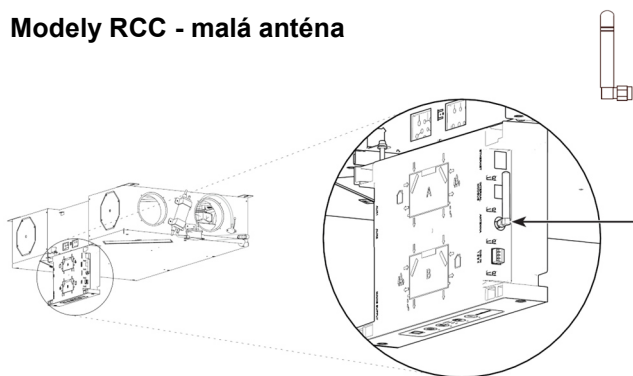
- Otáčky ventilátora
- Vonkajšiu teplotu, teplotu privádzaného vzduchu (do domu), teplotu odvádzaného vzduchu (z domu) a teplotu v miestnosti (meranú diaľkovým ovládačom)
- Relatívnu vlhkosť v potrubí odvádzaného vzduchu (vlhkosť v dome)
- Úroveň kvality vzduchu v dome (vyžaduje voliteľný externý CO2 snímač)
- Zostávajúci čas do výmeny filtra
- Alarmy a akustickú signalizáciu

INŠTALÁCIA ANTÉNY

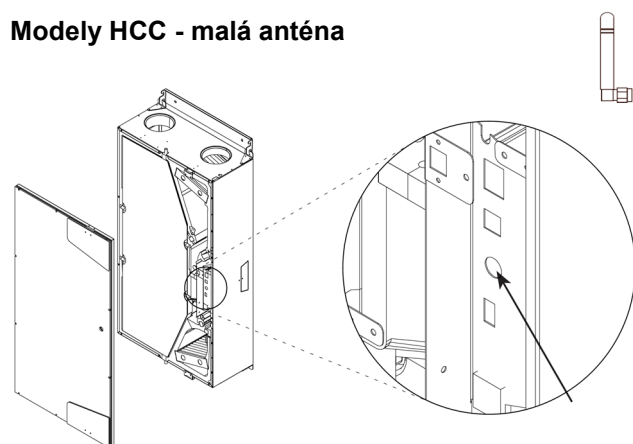
Modely HCV 4xx - malá anténa



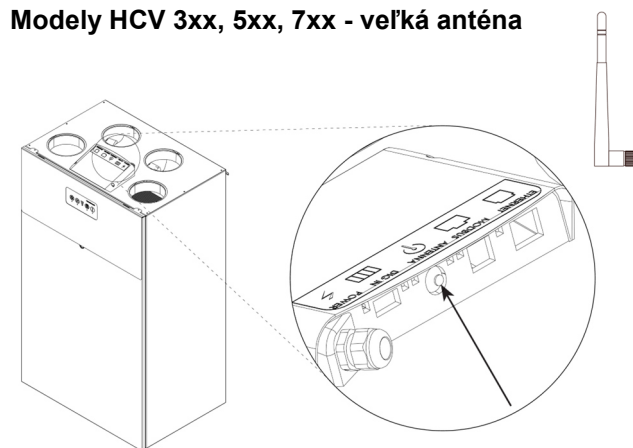
Modely RCC - malá anténa



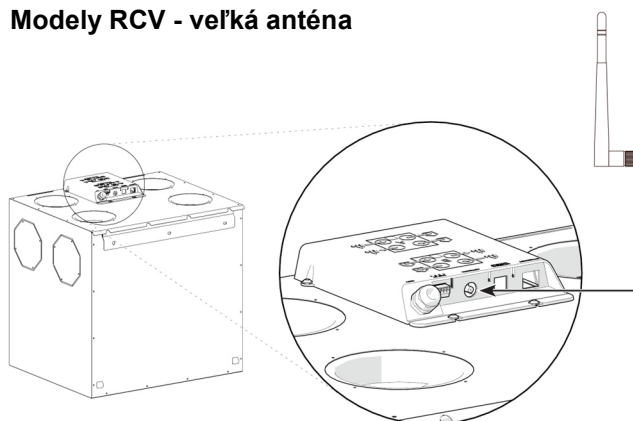
Modely HCC - malá anténa



Modely HCV 3xx, 5xx, 7xx - veľká anténa



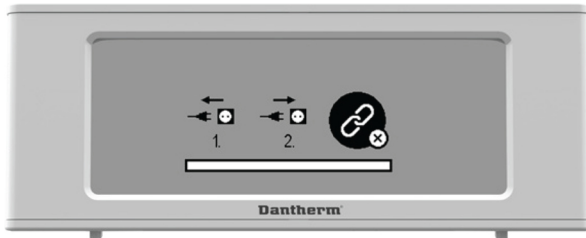
Modely RCV - veľká anténa



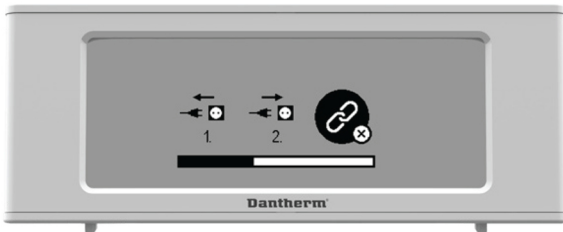
PÁROVANIE

Pred použitím ovládača je potrebné ho spárovať s rekuperačnou jednotkou.

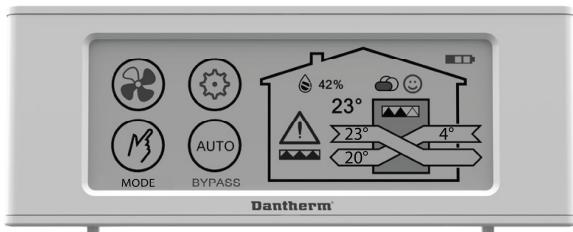
1. Odpojte elektrické napájanie vetracej jednotky.
2. Do ovládača vložte batérie.
3. Ovládač sa automaticky spustí v párovacom režime a začne vyhľadávať vetraciu jednotku.



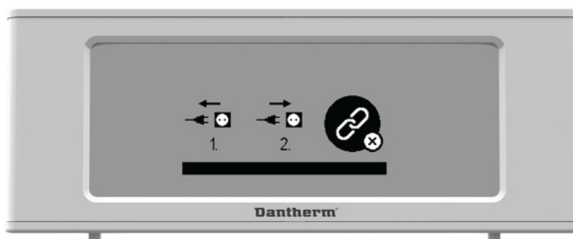
4. Pripojte elektrické napájanie do vetracej jednotky. Nasledujúcich 60 sekúnd sa bude pokúšať ovládač spárovať s jednotkou. Priebeh párovania sa zobrazuje na displeji.




Po úspešnom spáovaní sa zobrazí hlavná obrazovka s údajmi vetracej jednotky:



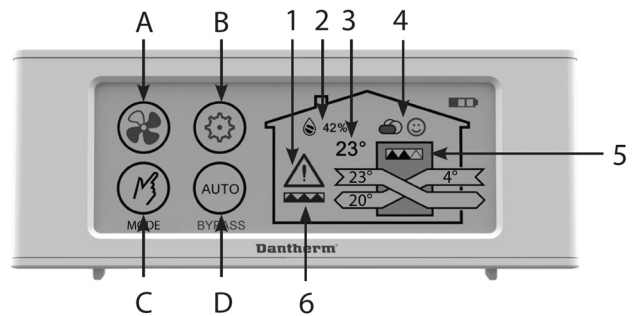
Po neúspešnom páovaní ostane obrazovka ovládača v párovacom režime:



Stlačením tlačidla  na 1 sekundu aktivujete opakované párovanie.

Na jednu vetraciu jednotku je možné pripojiť až 5 ovládačov. Každý má rovnakú prioritu. Akákoľvek zmena z ktoréhokoľvek ovládača, prepíše predchádzajúce nastavenia. Ovládač HRC4 je možné spárovať len s jednou vetracou jednotkou.

POPIS DISPLEJA

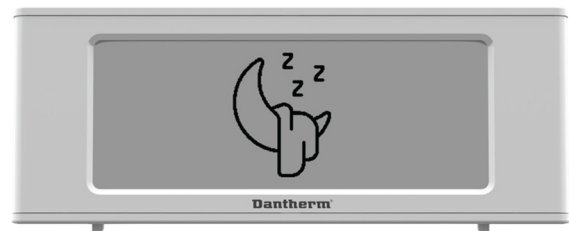


Symbols (ikony) zobrazujú prevádzkový stav. Ak je symbol/tlačidlo sivé (alebo nezobrazené), daná funkcia je nedostupná.

- A** - tlačidlo a indikátor - zobrazenie/prepínanie otáčok ventilátora
- B** - tlačidlo - nastavenia (nočný režim, párovanie)
- C** - tlačidlo a indikátor - zobrazenie/prepínanie pracovného režimu
- D** - tlačidlo a indikátor - zobrazenie/prepínanie bypassu (obtoku) - automatický (Auto), manuálny (ruka), letný režim (slnko)

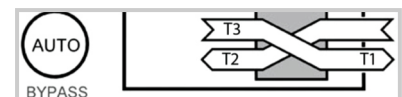
- 1** - alarm
- 2** - indikátor relatívnej vlhkosti
- 3** - teplota priestoru nameraná snímačom ovládača
- 4** - indikátor kvality ovzdušia (v závislosti od použitia voliteľných snímačov)
- 5** - prevádzkový režim s teplotami a stav zanesenia filtra (režim rekuperácie, ak sú zobrazené potrubia s teplotami prekrížené; bypass, ak sú rovnobežné; letný režim, ak je zobrazené iba odvodné potrubie)
- 6** - indikácia typu alarmu

Ovládač je vybavený funkciou úspory energie, ktorá automaticky od 00:00 do 06:00 ráno vypne displej. Displej je možné zapnúť stlačením obrazovky na akomkoľvek mieste.

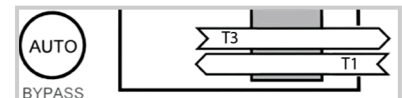


V závislosti od prevádzky indikuje ovládač pracovný režim:

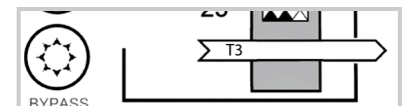
Rekuperácia
(uzavretý bypass)



Chladenie cez bypass
(otvorený bypass)



Letný režim
(chladenie cez otvorené okná)



Jednotka štandardne pracuje v režime rekuperácie tepla, kým nie sú splnené podmienky na chladenie cez obtok (otvorí sa bypass).

Popis zobrazených teplôt:

V režime rekuperácie:

T1 - teplota odpadného vzduchu (z rekuperátora do exteriéru)

T2 - teplota na prívode vzduchu (z rekuperátora do interiéru)

T3 - teplota na odvode vzduchu (z interiéru do rekuperátora)

V režime chladenia cez bypass:

T1 - vonkajšia teplota resp. teplota na prívode vzduchu (z exteriéru do interiéru)

T3 - teplota odpadného vzduchu (z interiéru do exteriéru)

Popis indikátora zanesených filtrov (na základe dĺžky prevádzky):

Počet čiernych trojuholníkov indikuje stupeň zanesenia filtra. Ak sú všetky trojuholníky čierne a symbol filtra začne blikať, je potrebné vymeniť filtre.

	Level 0 = čisté filtre
	Level 1 = mierne znečistené
	Level 2 = znečistené
	Level 3 = silno znečistené

Popis indikátora relatívnej vlhkosti:

	< 24% - veľmi suchý vzduch, otáčky 1
	25-34% - suchý vzduch, otáčky 1
	35-64% - komfortný vzduch, otáčky 1-3
	>65% - vlhký vzduch, otáčky 3

Pre automatickú prevádzku podľa potreby (demand control), čiže podľa hodnoty relatívnej vlhkosti je nutné nastaviť automatický režim AUTO MODE.

Popis indikátora kvality vzduchu:

	Level 0 - vysoká kvalita vzduchu
	Level 1 - stredná kvalita vzduchu
	Level 2 - nízka kvalita vzduchu
	Level 3 - veľmi nízka kvalita vzduchu

Pre automatickú prevádzku podľa potreby (demand control), čiže podľa hodnoty kvality vzduchu je nutné nastaviť automatický režim AUTO MODE a doplniť snímač kvality (voliteľné príslušenstvo).

ALARMY

Alarmy sa zobrazia na displeji spolu so zvukovou signalizáciou. Ovládač HRC 4 upozorní na vybitie batérie, zanesenie filtrov, stratu signálu.

Vymeňte batérie

Vymeňte/vyčistite filtre (alarm vyresetujte na jednotke tlačidlom ALARM)

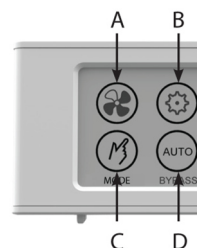
Strata signálu / komunikácie (stlačte symbol bezdrôtového pripojenia a spárujte ovládač s jednotkou)

Ďalšie alarmy

Tieto alarmy nie je možné resetovať ovládačom.

E1	Porucha odsávacieho ventilátora
E2	Porucha prívodného ventilátora
E3	Porucha obtoku (bypass)
E4	Porucha snímača T1
E5	Porucha snímača T2
E6	Porucha snímača T3
E7	Porucha snímača T4
E8	Porucha snímača T5
E9	Porucha snímača relatívnej vlhkosti
E10	T1 < -13°C
E11	T1 < -13°C
E12	Prehriatie (požiarna ochrana) - hodnota na akomkoľvek snímači >70°C
(E13)	Strata signálu medzi ovládačom a jednotkou
E14	Požiarne alarm - cez rozširovaciu dosku HAC
E15	Aktívny digitálny vstup
E16	Porucha FPC (príslušenstvo)

OVLÁDANIE



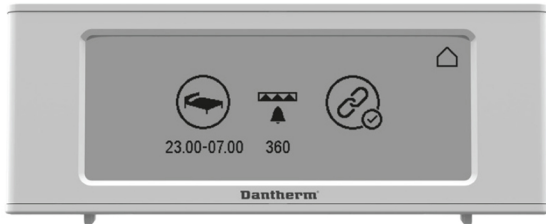
Otáčky ventilátora (A)

Otáčky je možné prepínať v rámci 5 výkonových stupňov (0-4).



Nastavenia (B)

Stlačením tlačidla pre nastavenia sa zobrazí menu nastavení.



V menu nastavení je možné skontrolovať/zobraziť nastavenie pre nočný režim a čas indikácie výmeny filtrov. Zmenu týchto nastavení je možné vykonať cez aplikáciu Dantherm App, alebo servisným pripojením cez PC TOOL. Zmenu nie je možné vykonať cez ovládač HRC 4. Ovládač sa sám prepne na hlavnú obrazovku po 30sekundách nečinnosti, prípadne po stlačení ikony domčeka vpravo hore.

Stláčaním tlačidla NOČNÝ REŽIM sa aktivuje/deaktivuje nočný režim. Podržaním tlačidla PÁROVANIE na 10sekúnd sa aktivuje párovací režim.



Pracovný režim (C)

Tlačidlom MODE je možné prepínať nasledovné:



Automatický režim

Automatické prepínanie otáčok jednotky podľa potreby (demand control) na základe hodnoty relatívnej vlhkosti a prípadne kvality vzduchu (snímač VOC). Jednotka automaticky zvolí otáčky ventilátora 1-3. Pri vysokej vlhkosti sa aktivujú otáčky 3. Pri nízkej vlhkosti otáčky 1. V prípade nízkej kvality vzduchu (vysoká hodnota na snímači VOC) sa aktivujú otáčky 4.

Manuálny režim

Otáčky jednotky nastavuje užívateľ. Je možné zvoliť otáčky 0-4. Avšak pre zabezpečenie komfortných podmienok je možné otáčky 0 a 4 aktivovať len na 4hodiny. Po tomto čase sa automaticky nastaví otáčky 3.

Časový program

Otáčky jednotky sa nastavujú automaticky podľa zvoleného programu (P1 až P11). Voľbu programu je možné vykonať cez aplikáciu Dantherm App alebo servisným pripojením cez PC TOOL, nie cez HRC 4.

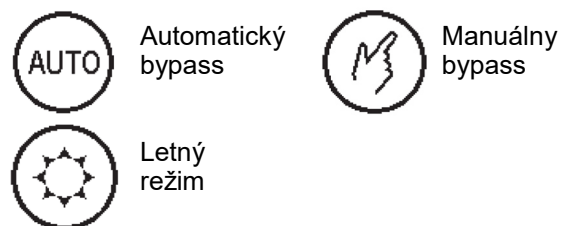
Krbový režim

Slúži na vytvorenie pretlaku v domácnosti, čo zjednoduší zapálenie ohňa v krbe. Tento režim sa aktivuje na 7 minút. Na displeji sa zobrazí odpočet minút vo forme FP07, FP06...FP01. Po skončení časového intervalu sa jednotka prepne do predchádzajúceho režimu prevádzky.

Pozn.: Tento režim nie je možné aktivovať v prípade, keď je vonkajšia teplota T1 nižšia ako -13°C.

Bypass (obtok rekuperátora) (chladenie vonkajším vzduchom) (D)

Tlačidlom BYPASS je možné prepínať nasledovné:



Automatický bypass

Bypass sa automaticky otvorí/zavrie na základe okolitých podmienok, pre zabezpečenie chladenia interiéru v lete, bez potreby manuálnej intervencie.

Bypass sa otvorí, ak je vonkajšia teplota nad 15°C a zároveň vnútorná nad 24°C.

Bypass sa uzavrie, ak teplota interiéru klesne pod 22°C a vonkajšia teplota klesne pod 14°C.

Manuálny bypass

Aktivácia manuálneho bypassu (použiteľné na jar, jeseň), keď je požadované chladenie a vonkajšia teplota je medzi 9-15°C. V režime bypassu bude jednotka maximálne po dobu 6hodín, následne sa bypass vypne.

Letný režim

Pre funkčnosť rýchleho schladenia pomocou letného režimu je potrebné otvoriť okná v domácnosti. Po aktivácii tohto režimu sa vypne prírodný ventilátor jednotky a v prevádzke ostane len odsávací ventilátor. Tak sa v domácnosti vytvorí podtlak, čím sa nasaje vonkajší čerstvý vzduch cez otvorené okná a interiér sa prirodzene ochladí.