

# REKUPERAČNÁ JEDNOTKA HRS-WM

A+ | WiFi | Modbus

150 m<sup>3</sup>/hSnímač CO<sub>2</sub>

Snímač RH



-15°C



2 roky



záruka

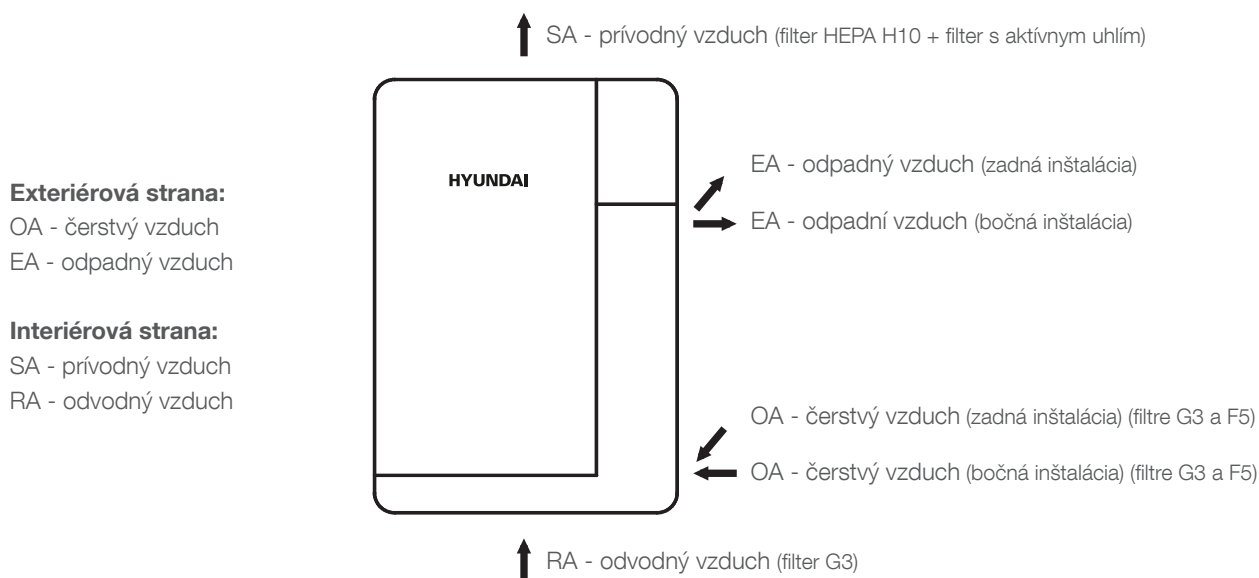
DECENTRÁLNA NÁSTENNÁ 150m<sup>3</sup>/h

Decentrálna nástenná rekuperačná jednotka HRS-WM v sebe spája funkciu vetrania s rekuperáciou energie a čistenia vzduchu. Je vhodná pre miestnosti s plochou 20-45m<sup>2</sup>. Jednotka je navrhnutá na prevádzku v miernom pretlaku. V režime manual je možné jednotku nastaviť aj na prevádzku v rovnotlaku.

## Hlavné vlastnosti jednotky:

- » prívodný a odvodný ventilátor s DC motorom
- » predfiltre G3 (RA, OA) a stredný filter F5 (OA)
- » vysokoúčinný filter HEPA H10 + filter s aktívnym uhlím (SA)

- » vysokoúčinný krížový entalpický rekuperátor
- » digitálny displej
- » zabudovaný snímač CO<sub>2</sub> (pre automatické riadenie podľa potreby)
- » zabudované snímače teploty a vlhkosti RH
- » diaľkové a manuálne ovládanie
- » zabudovaný WiFi modul, Modbus
- » zadné alebo bočné pripojenie potrubia (pre exteriér, 2x PVC potrubie ø90mm, dĺžka 500mm v balení)
- » rôzne funkcie - auto, manual, časovač, spánok, čistenie (režimy PURE)



<b>VÝKON</b>	<b>150 m<sup>3</sup>/h</b>		
<b>Označenie jednotky</b>	<b>HRS-150-WM-A1</b>		

**ÚČINNOSŤ (POĎĽA EU 1253/2014, 2009/125/CE)**

Energetická trieda (priemerné teplotné pásmo)		A+
Špecifická spotreba energie (SEC)		-45,17 kWh/(m <sup>2</sup> .a)

**PREVÁDZKOVÝ ROZSAH**

Vonkajšia teplota		-15°C až 40°C
-------------------	--	---------------

**ELEKTRICKÉ NAPÁJANIE**

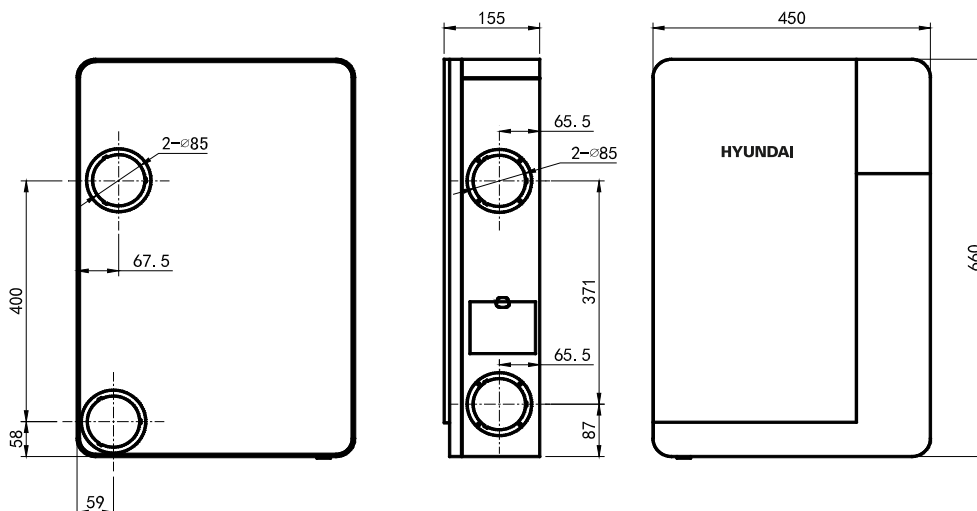
El. napájanie		1~230V/50Hz
El. príkon (max. otáčky)	W	43,8
Napájací kábel		v balení (dĺžka 1,5m, napojenie do zásuvky)

**JEDNOTKA**

Vzduchový výkon (max. otáčky)	m <sup>3</sup> /h	150
Akustický výkon (max. otáčky)	dB(A)	44,8
Akustický tlak Lp (1,5m) (max. otáčky)	dB(A)	37,9
Materiál opláštenia		ABS
Zabudované snímače		snímač teploty, snímač vlhkosti RH, snímač CO <sub>2</sub>
Typ ventilátora (prívodný/odvodný)		DC motor (otáčky 1-8)
Typ výmenníku tepla (rekuperátora)		krížový entalpický
Účinnosť rekuperácie tepla		82%
Účinnosť rekuperácie vlhkosti (leto/zima)		52% / 58%
Filtrácia		predfiltre G3 (OA, RA), stredný filter F5 (OA), výstupný filter HEPA H10 + filter s aktívnym uhlím (SA)
Účinnosť filtrácie		99% (HEPA H10)
Režimy čistenia		PURE L (prívod 150m <sup>3</sup> /h, odvod 105m <sup>3</sup> /h) / PURE M (prívod 150m <sup>3</sup> /h, odvod 65m <sup>3</sup> /h) / PURE H (prívod 150m <sup>3</sup> /h, odvod 45m <sup>3</sup> /h)
Možnosti ovládania		dotykový ovládací panel / diaľkové infraovládanie / WiFi ovládanie / Modbus
Rozmery (šírka x výška x hĺbka) / hmotnosť jednotky	mm	450 x 660 x 155 / 10kg
Rozmery (šírka x výška x hĺbka) / hmotnosť balenia	mm	530 x 745 x 340 / 14kg
Krytie		IPX2

**VÝKONOVÉ PARAMETRE**

Otáčky ventilátorov		otáčky 1	otáčky 2	otáčky 3	otáčky 4	otáčky 5	otáčky 6	otáčky 7	otáčky 8
Vzduchový výkon (prívodný ventilátor)	m <sup>3</sup> /h	50	64	78	92	106	120	134	150
Vzduchový výkon (odvodný ventilátor)	m <sup>3</sup> /h	35	45	55	64	74	84	94	105
Akustický výkon	dB(A)	29,5	31,2	33,7	36,2	38,8	40,4	43,1	44,8
Akustický tlak Lp (1,5m)	dB(A)	22,6	25,1	27,7	29,7	31,7	33,1	35,1	37,9
El. príkon	W	12,6	16,9	18,1	20,9	25,2	29,2	34,2	43,8
El. prúd	A	0,16	0,18	0,19	0,21	0,24	0,27	0,31	0,37



Jed: mm