



Hydraulický systém Aquarea T-CAP All in One řady M

100% hydraulické řešení pro přípravu teplé vody, vytápění a chlazení z integrované kompaktní jednotky pro prostorově úsporné řešení.

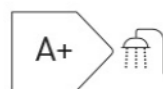
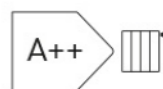
1. Používá přírodní chladivo R290 s GWP 3
2. Výstupní teplota vody až 75 °C do -15 °C ve venkovním prostředí.
3. Aquarea T-CAP, vysoký výkon bez ohledu na klimatické podmínky: Udržení topného výkonu až do -20°C při 35°C na výstupu vody. / Spolehlivé venkovní jednotky s kompresorem Panasonic, pracující až do -28 °C venkovní teploty.
4. Tichý provoz: Pouze 29 dB(A) akustického tlaku ve vzdálenosti 5 m*.
5. Kompatibilní s aplikacemi Panasonic Comfort Cloud a Aquarea Service Cloud.

* Výpočet akustického tlaku pro WH-WXG12ME5, volně stojící, A +7°C, W 35°C v tichém režimu 3

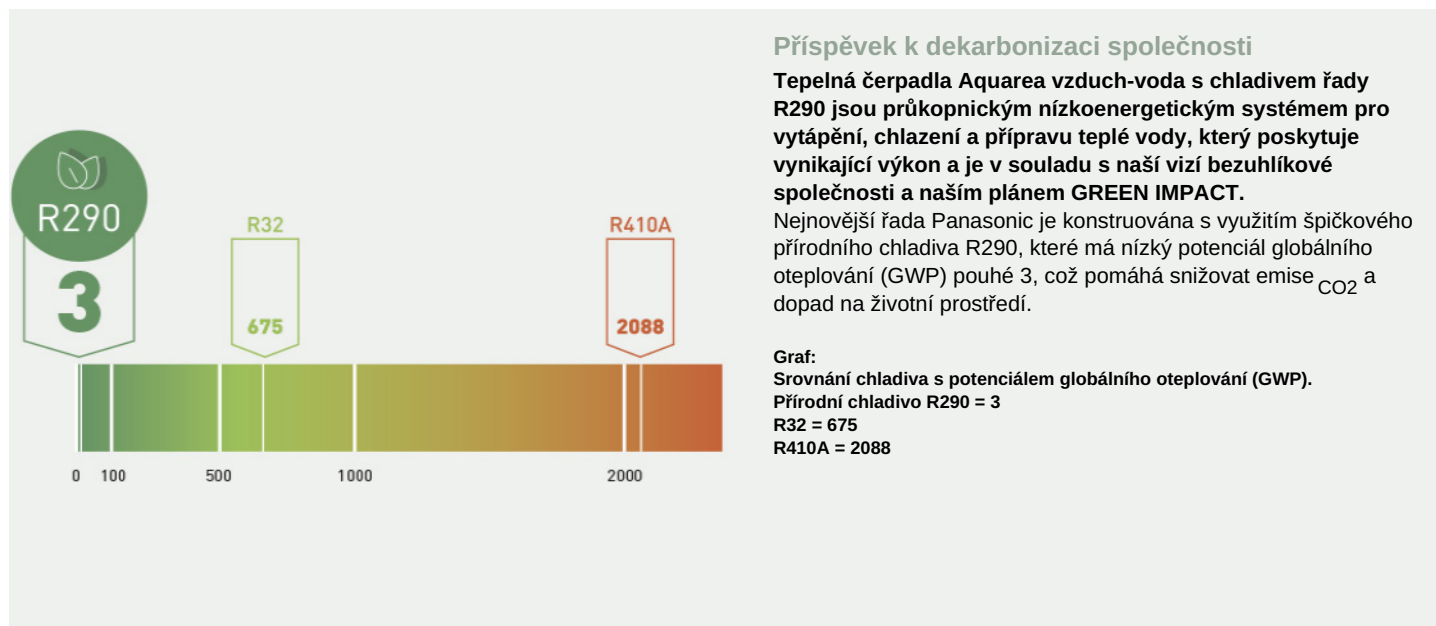


AQUAREA

R290



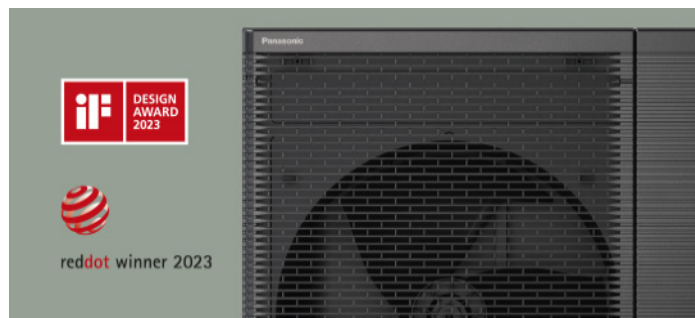
A revolution in design, efficiency and connectivity



Představujeme T-CAP, řadu M, nejnovější generaci tepelných čerpadel Aquarea vzduch-voda s R290

Flexibilní instalace, vhodná pro modernizaci i nové budovy.

Díky nové modulární koncepci může venkovní jednotka fungovat samostatně pouze s vnitřním dálkovým ovladačem, pro ty, kteří hledají základní funkce. Majitelé domů se mohou rozhodnout pro rozšířené funkce zabudováním pokročilejšího řídicího modulu nebo výběrem z řady vnitřních jednotek.



Revoluce v designu

Venkovní jednotka. V antracitově šedé barvě, která obléká celou řadu, je navržena tak, aby ladila s architekturou a prostředím a měla tichý provoz.

Vnitřní jednotka. Navržena tak, aby bez problémů zapadla do vašeho interiéru. V prémiové bílé barvě, věrná duchu Aquarea, podtržená bezproblémově integrovaným ovladačem, který zajišťuje elegantní černý pás přes celou jednotku.

* Ocenění pro modely 9, 12 a 16 kW (jednofázové a třífázové)



Aquarea T-CAP, high performance whatever the climate



Aquarea T-CAP, vysoký výkon bez ohledu na klimatické podmínky

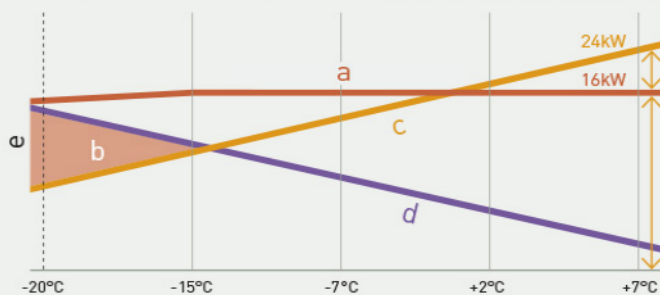
Venkovní jednotky Aquarea T-CAP jsou vysoce spolehlivé díky kvalitě všech komponent, včetně nového kompresoru s technologií vstřikování, vyvinutého a vyrobeného společností Panasonic, který může pracovat při venkovních teplotách až -28 °C.

Speciálně navržené pro práci v náročných venkovních podmínkách mohou jednotky Aquarea T-CAP pracovat při venkovních teplotách až -28 °C a udržovat jmenovitý topný výkon i při venkovní teplotě -20 °C¹⁾, aniž by vyžadovaly elektrické topení.

1) Při teplotě průtoku 35 °C.

a. Tepelné čerpadlo Aquarea T-CAP. b. Záložní ohřívač. c. Standardní tepelné čerpadlo. d. Požadované topné zatížení. e. Výkon (kW)

Jiná tepelná čerpadla mohou vyžadovat předdimenzování plus dodatečnou podporu záložního ohřívače.



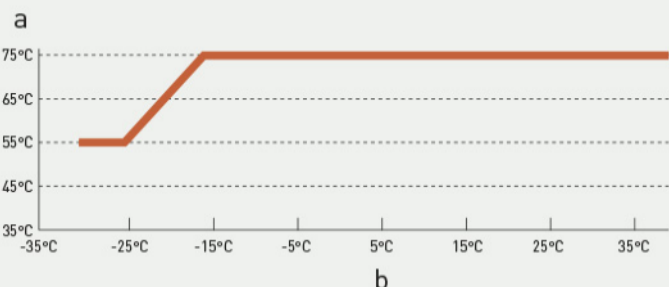
Pro modernizaci a nové budovy

Široký sortiment Aquarea T-CAP zaručuje nejvhodnější volbu pro váš dům - bez ohledu na jeho velikost.

Aquarea T-CAP snadno nahradí staré kotle nebo zvládne bivalentní instalace a je ideální pro zásobování radiátorů, fan-coilů nebo podlahového vytápění až do 75 °C, a to i při venkovních -15 °C.

Dokonce dokáže dodávat teplou vodu o teplotě 55 °C, když je venkovní teplota -28 °C.

a. Teplota vodv. b. Venkovní teplota.



Vysoká energetická účinnost při vytápění a přípravě teplé vody

Řada Aquarea M šetří energii a výrazně snižuje provozní náklady díky dosažení nejvyšší energetické třídy ErP.

Řada Aquarea M dokáže dosáhnout teploty teplé užitkové vody až 65 °C bez použití elektrického ohřívače, takže sterilizace zásobníku může být prováděna za provozu tepelného čerpadla, což přináší další úspory energie.

* Podmínky hodnocení: Vytápění: Teplota vnitřního vzduchu: 20 °C suchá žárovka / teplota venkovního vzduchu: 7 °C suchá žárovka / 6 °C mokrá žárovka. Podmínky: Teplota vstupní vody: 30°C / Výstupní teplota vody: 35°C. Energetická třída pro WH-WXG12ME8.

Vysoká energetická třída pro přípravu teplé vody.

Třída energetické účinnosti až A+ na stupnici od A+ do F.

Vysoká energetická třída pro použití při nízkých/středních teplotách.

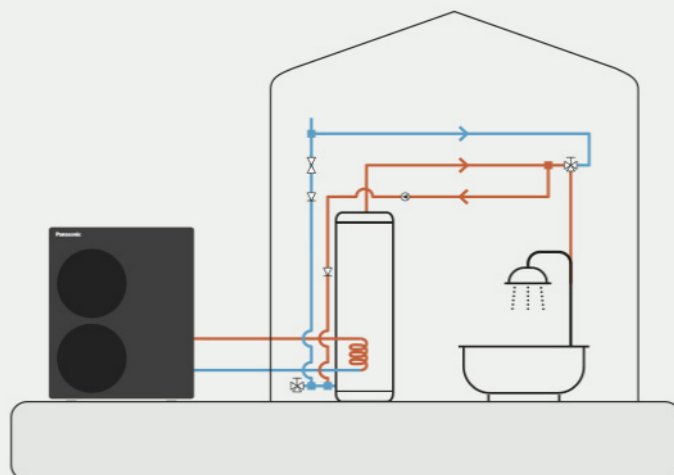
ErP 35°C / 55°C.

Třída energetické účinnosti až A+++ / A+++ na stupnici od A+++ do D.

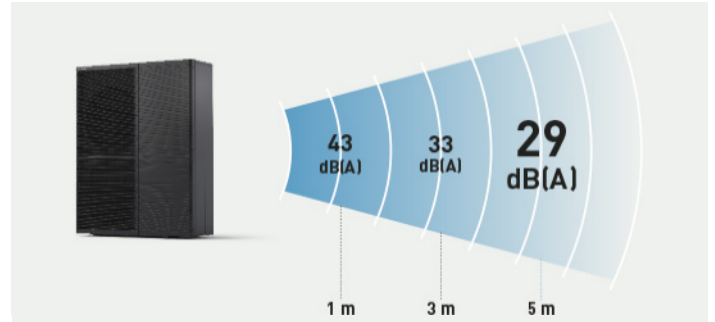
Maximalizace komfortu teplé vody

- Až o 40 % více vody z kohoutku s vyšším nastavením teploty v zásobníku pro úsporu místa
- Nový režim cirkulace teplé vody pro okamžitou dostupnost teplé vody z kohoutku
- Během sterilizace se aktivuje režim cirkulace teplé vody pro domácnost, aby byla zajištěna sterilizace vodovodního potrubí

Horká voda v potrubí cirkuluje zpět do zásobníku v nastavených časových intervalech během nastaveného časového období, čímž je zajištěna okamžitá dostupnost teplé vody pro koncového uživatele.



Harmony between technology and home



Tichý provoz. Jedinečná architektura společnosti Panasonic s nízkou hlučností

Kompresor, který je hlavním zdrojem hluku, je vybaven konstrukcí s dvojitým dnem, která zajišťuje bezpečnou a tichou konstrukci, která neruší sousedy v přeplněných obytných oblastech.

* Výpočet akustického tlaku pro WH-WXG12ME8, volně stojící, A +7°C, W 35°C v režimu Quite 3.

Flexibilní hydraulická instalace

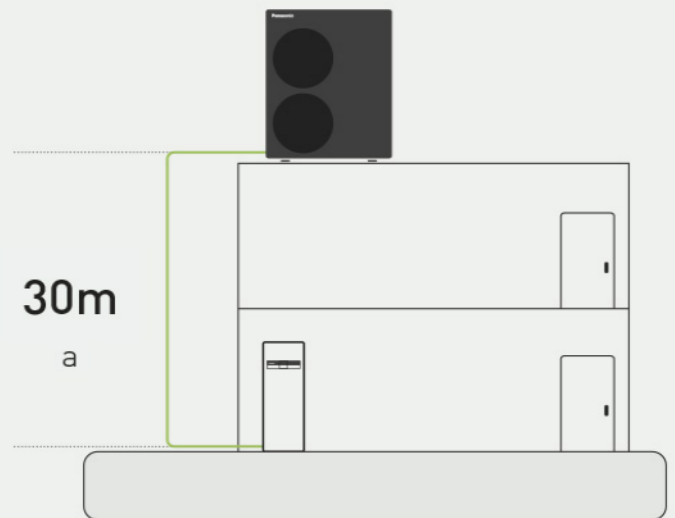
Instalace systému je 100% hydraulická, mezi venkovní jednotkou a interiérem domu je pouze vodovodní potrubí.

Více obytného prostoru v domácnosti.

Nejsou nutná žádná vnitřní bezpečnostní opatření pro rozvody chladiva nebo palivového plynu.

Není nutná certifikace F-plynů

a: Maximální výškový rozdíl mezi venkovní a vnitřní jednotkou.



Spolehlivá technologie

Venkovní jednotky Aquarea řady T-CAP M jsou vybaveny spirálovým kompresorem Panasonic R290 se vstříkovací technologií vlastní výroby, který může pracovat při venkovních teplotách až -28 °C.

Venkovní výměník tepla je chráněn úpravou Bluefin pro drsné okolní podmínky.

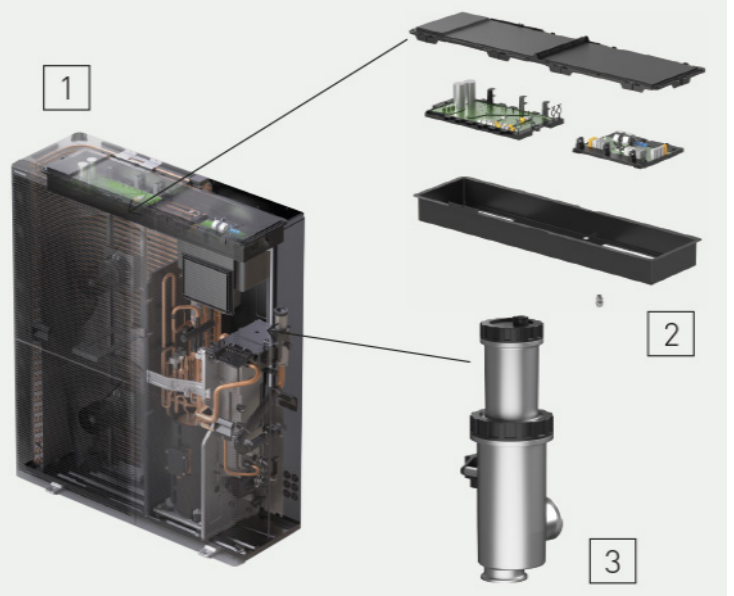
Skvělá servisovatelnost

Špičková konstrukce venkovní jednotky udržuje desku plošných spojů na bezpečném a přístupném místě.

Bezpečnostní optimalizace řady Aquarea M.

- 1) Nehořlavá ovládací skříň
- 2) Kabelová vývodka napájecí skříně s utěsněnými přípojkami
- 3) Odlučovač vzduchu/chladiva

* Tento obrázek platí pro 9, 12 a 16 kW.



Aquarea All in One Hydraulic M Series. The ultimate space-saving solution



Bílé vnitřní jednotky Premium

Vnitřní jednotka je navržena tak, aby bez problémů zapadla do vašeho interiéru. V prémiové bílé barvě, věrné duchu Aquarea, podtržené bezproblémově integrovaným ovladačem, který zajišťuje elegantní černý pás přes celou jednotku.

Rozměry 599x602 mm snižují potřebný instalační prostor

Až o 40 % více vody z kohoutku s vyšším nastavením teploty v nádrži

Není nutná vyrovnávací nádrž, což snižuje prostor, náklady a dobu instalace

Řada Aquarea All-in-One M: nejlepší technologie Panasonic

1. Skvělá servisovatelnost.

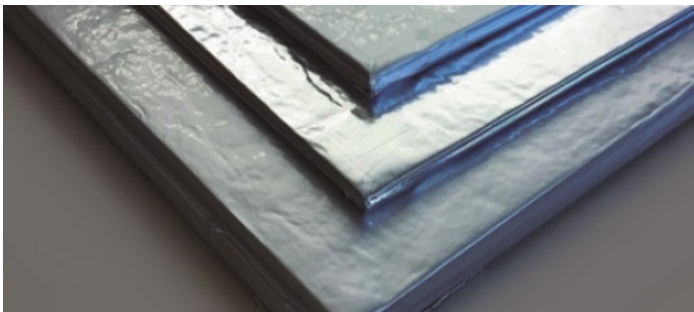
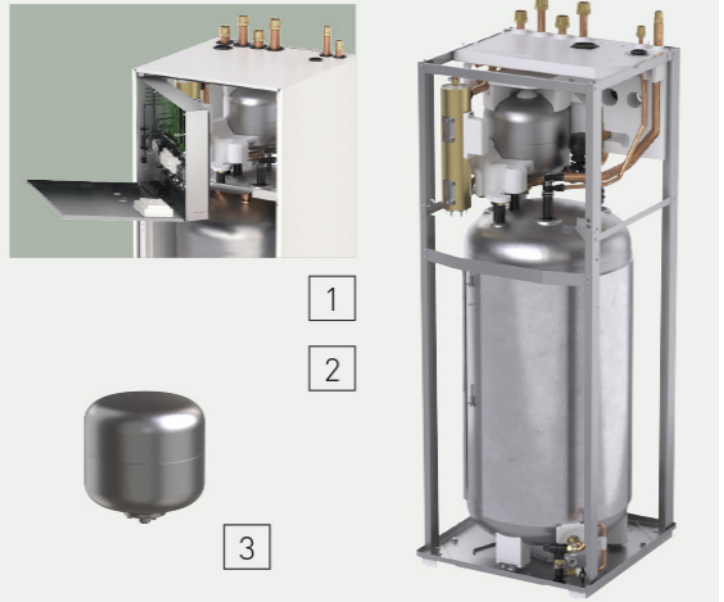
- Snadný přístup k hydraulické části díky mechanismu otevírání dvířek
- Všechny senzory lze kontrolovat z dálkového ovladače
- Snímač tlaku vody a údaje na domovské obrazovce

2. Další vysoce kvalitní součásti uvnitř.

- Bezúdržbová nerezová nádrž Inox 185l.
- Vodní čerpadlo s proměnlivými otáčkami ("třída A")
- Záložní ohříváč
- Třícestný ventil uvnitř

3. Rozšířený výškový rozdíl (až 30 m).

Díky nové expanzní nádobě umožňuje řada All in One M vysoký výškový rozdíl mezi vnitřním a vnějším prostředím až 30 m.



U-Vacua™; Vakuový izolační panel

Výrazné úspory energie s nejlepšími izolačními vlastnostmi na světě.

VIP U-Vacua™ se skládají z unikátního jádra ze skleněných vláken obaleného laminátovou fólií složenou z několika vrstev, které zahrnují nylon, hliník a ochrannou vrstvu. Vnitřní tlak je snížen na vakuum 1-20 Pa, čímž je minimalizována tepelná vodivost.



Aquarea All in One s elektrickou anodou

Systém All in One s vestavěnou anodou je ideálním řešením pro instalace v místech s nepříznivými vodními podmínkami.

Aquarea M Series gives you even more

**Dálkový ovladač navržený v souladu**

Dálkový ovladač navržený v souladu s celým systémem, s optimalizovaným uživatelským rozhraním a vylepšenými funkcemi.

Inteligentní bivalence: Úsporný bivalentní režim s logikou energetických tarifů.

Optimalizované uživatelské rozhraní: Každý dotykový bod je navržen v souladu s optimalizovaným uživatelským rozhraním v celé řadě.

**Systém dvou řídicích jednotek**

Systém dvou regulátorů pro nezávislé ovládání dvou zón v domě.
a: Zóna 1: 18 °C - b: Zóna 2: 20°C.

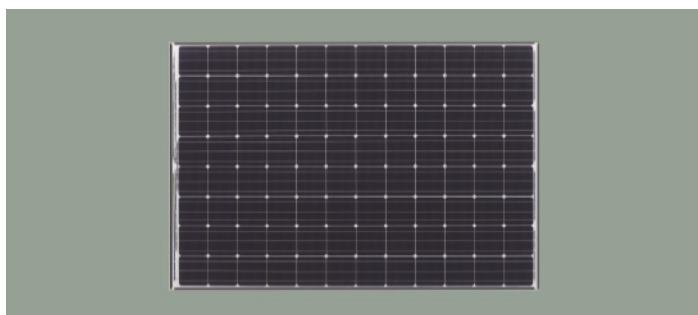
**Integrace BMS**

Tepelná čerpadla Aquarea lze pomocí volitelného příslušenství integrovat do projektů Modbus nebo KNX, což umožňuje komplexní obousměrné monitorování a řízení všech provozních parametrů.

**Větrací jednotka nahoře pro nízkoenergetický dům**

Rekuperační větrací jednotky jsou ideální pro domy, pro ty majitele, kteří hledají vysoký výkon a maximální komfort.

Kombinací větrací jednotky Residential a Panasonic Aquarea získáte prostorově úsporné a vysoce účinné řešení pro vytápění, chlazení, větrání a ohřev TUV.

**Aquarea + fotovoltaické panely**

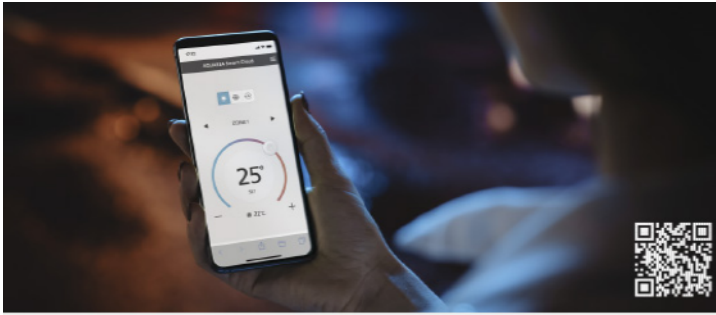
Tepelná čerpadla Aquarea lze synchronizovat s fotovoltaickými panely pomocí volitelné desky CZ-NS5P nebo CZ-NS4P. Díky této funkci je potřeba vytápění, chlazení a výroby teplé vody přizpůsobena produkci fotovoltaických panelů.

**Připravenost na inteligentní síť**

Tepelná čerpadla Aquarea v kombinaci s volitelnou deskou CZ-NS5P nebo CZ-NS4P mají funkci SG Ready, která umožňuje zapojení tepelného čerpadla do inteligentní sítě.

*Rada J nebo novější

Home connectivity and energy management systems



Aplikace Panasonic Comfort Cloud

Řešení IoT pro vaše systémy vytápění a chlazení, které pomáhá maximalizovat komfort a zároveň řídit spotřebu energie.

Aplikace Panasonic Comfort Cloud App umožňuje pohodlně spravovat a monitorovat řadu funkcí vytápění, chlazení a ohřevu vody Aquarea z jediného mobilního zařízení. Rovněž je možné sledování spotřeby energie, což umožňuje příležitost dozvědět se, jak ještě více snížit provozní náklady.

Součástí balení je internetový adaptér pro připojení Wi-Fi a LAN

<https://demo.aquarea-smart.panasonic.com>

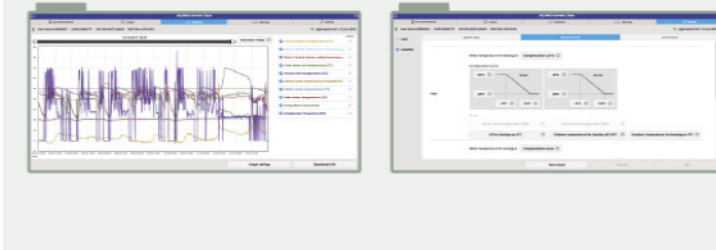


Aquarea Service Cloud

Skutečně jednoduchá vzdálená údržba.

Aquarea Service Cloud je pokročilá služba, která umožňuje vašemu poskytovateli služeb starat se o váš topný systém na dálku. Šetří čas i peníze a nabízí nejrychlejší servis a řešení pro vaše tepelné čerpadlo.

Přesné monitorování a údržba prodlužují životnost systému a zaručují vyšší návratnost investic do vašeho tepelného čerpadla.



Convenience and support



Rychlý výběr Aquarea

Pomůže vám najít tepelné čerpadlo Aquarea pro váš domov na několik kliknutí!

<https://aircon.panasonic.eu/visit/selection-tool/>



Prohlížeč tepelných čerpadel AR

Tento nástroj umožňuje pomocí rozšířené reality vidět, jak vypadá tepelné čerpadlo Panasonic Aquarea v domácnosti.

<https://www.aircon.panasonic.eu/visit/ar-aquarea/>



Aquarea+ využijte tepelné čerpadlo Aquarea na maximum

Naučte se používat a programovat své nové čerpadlo Aquarea.

Na těchto stránkách najdete užitečné informace, které vám umožní provozovat systém Panasonic Aquarea tak, aby zajišťoval vytápění, chlazení a ohřev vody co nejefektivněji a nejušporněji. Objevte aplikaci Panasonic Comfort Cloud, řešení internetu věcí pro vaše systémy vytápění a chlazení, které vám pomůže maximalizovat komfort a zároveň řídit spotřebu energie.

<https://aquarea.panasonic.eu/plus>



AQUAREA
SERVICE+



Aquarea Service+. Okno do klidu

Proč si vybrat naši službu Aquarea Service+?

1. Naši servisní technici jsou odborníci na aerotermiku Aquarea.
2. Závady diagnostikujeme na dálku a vyhneme se tak zbytečným návštěvám technické podpory.
3. Technologie IoT zabudovaná ve vašem systému Aquarea.

Jak si vybrat ten správný servisní balíček?

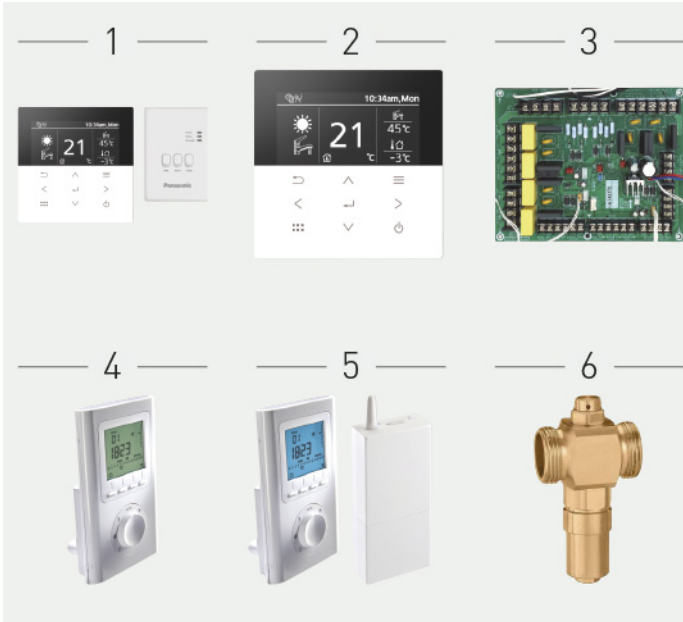
Aquarea Service+ Premium: Včetně nákladů na práci a cestovné - Bezplatné náhradní díly Panasonic - Servisní podpora do 24 hodin včetně víkendů - Přednostní horká linka podpory 24 hodin denně 7 dní v týdnu - Roční údržba na místě.

Aquarea Service+ Smart: -Servisní podpora do 24 hodin včetně víkendů - Přednostní hotline podpora 24/7 - Roční údržba na místě.

Aquarea Service+ Comfort: Přednostní horká linka podpory: - Roční údržba na místě - Přednostní horká linka podpory.

<https://shop.aircon.panasonic.eu/>

Product and accessories



Accessories

- | | |
|-----------------------|---|
| 1. CZ-RTW2TAW1C | Remote controller with Wi-Fi adapter (required for stand-alone outdoor units). M Series |
| 2. CZ-RTW2 | Optional remote controller for 2 zone control. M Series |
| 3. CZ-NS6P | PCB for advanced functions. M Series All in One and Bi-bloc |
| 4. PAW-A2W-RTWIRED | Room thermostat |
| 5. PAW-A2W-RTWIRELESS | Wireless LCD room thermostat |
| 6. PAW-A2W-AFVLV-1 | 1 antifreeze valve. It is required to order 2 valves per system |

Combination table

				Outdoor unit				
				Heating capacity				
				1φ		3φ		
Indoor unit: Hydraulic All in One				9,0 kW	12,0 kW	9,0 kW	12,0 kW	16,0 kW
Backup heater capacity	DHW tank capacity	Electrical Anode		WH-WXG09ME5	WH-WXG12ME5	WH-WXG09ME8	WH-WXG12ME8	WH-WXG16ME8
3 kW	185 L	—	WH-ADC0316M3E52	✓	✓	—	—	—
3 kW	185 L	✓	WH-ADC0316M3E5AN2	✓	✓	—	—	—
6 kW	185 L	—	WH-ADC0316M6E52	✓	✓	—	—	—
9 kW	185 L	—	WH-ADC0316M9E82	✓	✓	✓	✓	✓
9 kW	185 L	✓	WH-ADC0316M9E8AN2	✓	✓	✓	✓	✓

Aquarea T-CAP All in One M Series 1 phase - 3 phase · R290

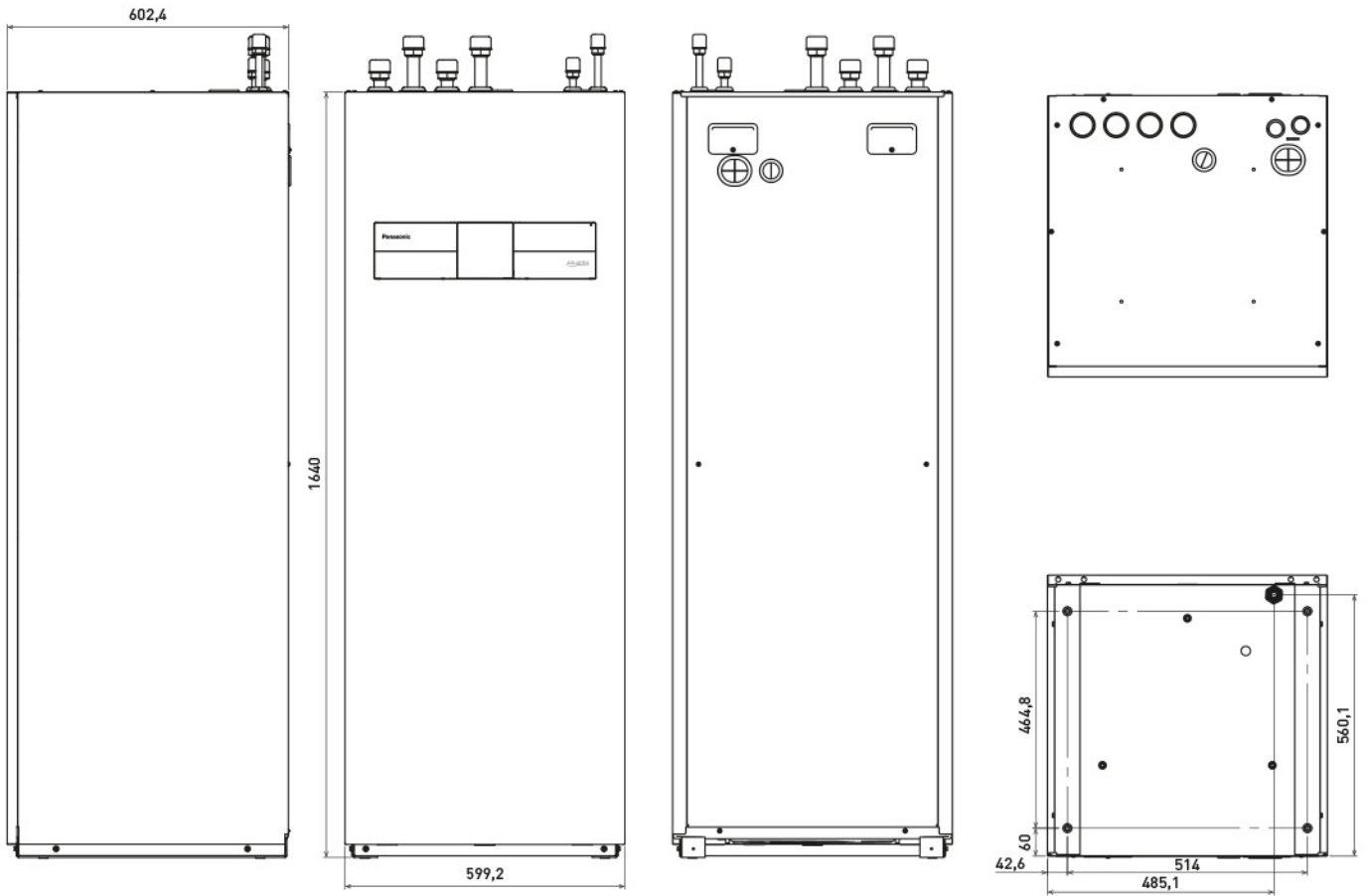
T-CAP All in One M Series 1 fáze - 3 fáze - R290		JEDNA FÁZE		TŘI FÁZE		
		9 kW	12 kW	9 kW	12 kW	16 kW
Outdoor unit		WH-WXG09ME5	WH-WXG12ME5	WH-WXG09ME8	WH-WXG12ME8	WH-WXG16ME8
Heating capacity (A +7°C, W 35°C)	kW	9,00	12,00	9,00	12,00	16,00
COP (A +7°C, W 35°C)		5,23	5,06	5,23	5,06	4,89
Heating capacity (A +7°C, W 55°C)	kW	9,00	12,00	9,00	12,00	16,00
COP (A +7°C, W 55°C)		3,24	3,23	3,24	3,23	3,20
Heating capacity (A +2°C, W 35°C)	kW	9,00	12,00	9,00	12,00	16,00
COP (A +2°C, W 35°C)		3,81	3,54	3,81	3,54	3,30
Heating capacity (A +2°C, W 55°C)	kW	9,00	12,00	9,00	12,00	16,00
COP (A +2°C, W 55°C)		2,54	2,42	2,54	2,42	2,37
Heating capacity (A -7°C, W 35°C)	kW	9,00	12,00	9,00	12,00	16,00
COP (A -7°C, W 35°C)		3,45	3,00	3,45	3,00	2,53
Heating capacity (A -7°C, W 55°C)	kW	9,00	12,00	9,00	12,00	16,00
COP (A -7°C, W 55°C)		2,35	2,17	2,35	2,17	1,97
Cooling capacity (A 35°C, W 7°C)	kW	9,00	9,00	9,00	9,00	9,00
EER (A 35°C, W 7°C)		3,61	3,61	3,61	3,61	3,61
Cooling capacity (A 35°C, W 18°C)	kW	9,00	12,00	9,00	12,00	16,00
EER (A 35°C, W 18°C)		5,26	5,26	5,26	5,26	5,26
Heating average climate. Seasonal energy efficiency (W 35°C / W 55°C)	SCOP	4,96 / 3,57	5,00 / 3,46	4,96 / 3,57	5,00 / 3,46	4,20 / 3,31
Heating average climate. Seasonal energy efficiency (W 35°C / W 55°C)	ηs %	195 / 140	197 / 135	195 / 140	197 / 135	168 / 129
Heating average climate. Energy class (W 35°C / W 55°C) (1)	A+++ to D	A+++ / A++	A+++ / A++	A+++ / A++	A+++ / A++	A+++ / A++
Heating warm climate. Seasonal energy efficiency (W 35°C / W 55°C)	SCOP	6,47 / 4,34	6,47 / 4,34	6,47 / 4,34	6,47 / 4,34	5,88 / 4,09
Heating warm climate. Seasonal energy efficiency (W 35°C / W 55°C)	ηs %	256 / 171	256 / 171	256 / 171	256 / 171	232/160
Heating warm climate. Energy class (W 35°C / W 55°C) (1)	A+++ to D	A+++ / A+++	A+++ / A+++	A+++ / A+++	A+++ / A+++	A+++ / A+++
Heating cold climate. Seasonal energy efficiency (W 35°C / W 55°C)	SCOP	4,31 / 3,26	4,31 / 3,26	4,31 / 3,26	4,31 / 3,26	3,83 / 3,20
Heating cold climate. Seasonal energy efficiency (W 35°C / W 55°C)	ηs %	169/127	169/127	169/127	169/127	150 / 125
Heating cold climate. Energy class (W 35°C / W 55°C) (1)	A+++ to D	A++ / A++	A++ / A++	A++ / A++	A++ / A++	A++ / A++
Outdoor dimension (Height)	mm	1.520	1.520	1.520	1.520	1.520
Outdoor dimension (Width)	mm	1.200	1.200	1.200	1.200	1.200
Outdoor dimension (Depth)	mm	430	430	430	430	430
Outdoor net weight	kg	161	161	161	161	165
A class pump (Number of speeds)		Variabilní rychlost	Variabilní rychlost	Variabilní rychlost	Variabilní rychlost	Variabilní rychlost
A class pump (Input power Min)	W	30	30	30	30	30
A class pump (Input power Max)	W	175	175	175	175	175
Heating water flow (ΔT=5 K, 35°C)	L/min	25,8	34,4	25,8	34,4	45,9
Operation range - outdoor temperature (Heat)	°C	-28 ~ +35	-28 ~ +35	-28 ~ +35	-28 ~ +35	-28 ~ +35
Operation range - outdoor temperature (Cool)	°C	+10 až +43	+10 až +43	+10 až +43	+10 až +43	+10 až +43
Water outlet (Heat)	°C	25 až 75	25 až 75	25 až 75	25 až 75	25 až 75
Water outlet (Cool)	°C	5 až 20	5 až 20	5 až 20	5 až 20	5 až 20
Indoor dimension (Height)	mm	1.642	1.642	1.642	1.642	1.642
Indoor dimension (Width)	mm	599	599	599	599	599
Indoor dimension (Depth)	mm	602	602	602	602	602
Indoor net weight	kg	89	89	89	89	89
Water volume	L	185	185	185	185	185
Maximum water temperature	°C	65	65	65	65	65
Material inside tank		Nerezová ocel	Nerezová ocel	Nerezová ocel	Nerezová ocel	Nerezová ocel
Elevation difference (in/out)	m	30	30	30	30	30
Tapping profile according EN16147		L	L	L	L	L
DHW tank ERP average climate η	ηwh %	123	123	123	123	117
DHW tank ERP warm climate η	ηwh %	132	132	132	132	128
DHW tank ERP cold climate η	ηwh %	88	88	88	88	84

Aquarea T-CAP All in One M Series 1 phase - 3 phase · R290

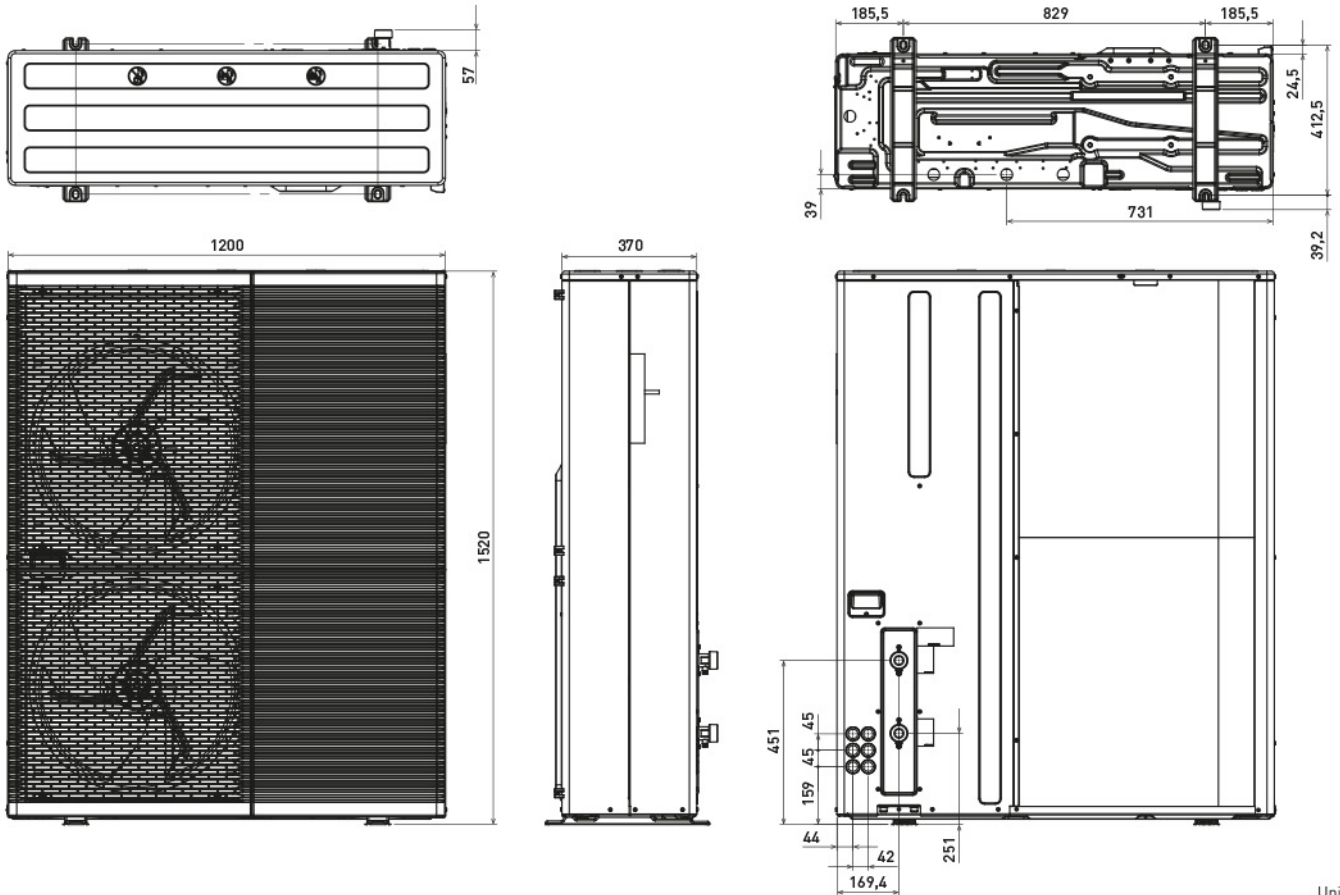
T-CAP All in One M Series 1 fáze - 3 fáze - R290	JEDNA FÁZE		TŘI FÁZE		
	9 kW	12 kW	9 kW	12 kW	16 kW

Dimensions

Aquarea All in One M Series.



Aquarea T-CAP Hydraulic M Series outdoor units from 9 to 16 kW.



Unit: mm