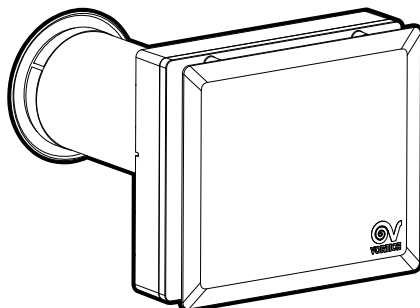
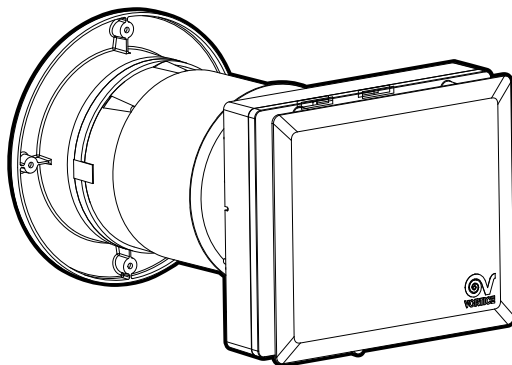




VORT HRW 30 MONO EVO WiFi
VORT HRW 30 MONO EVO HCS WiFi



VORT HRW 40 MONO EVO WiFi
VORT HRW 40 MONO EVO HCS WiFi



Opis a použitie

VORT HRW MONO EVO WiFi (ďalej len „prístroj“) je decentralizovaný ventilačný systém s rekuperáciou tepla s integrovaným modulom WiFi určeným na synchronizáciu s rôznymi jednotkami. Prístroj je možné pripevniť na obvodové steny s hrúbkou od 260 (283 mm pri modeli VORT HRW 40 MONO EVO WiFi) do 700 mm.

Zariadenie je k dispozícii v štyroch verziách:

- Inštalácia do vnútorných otvorov s nominálnym priemerom 100 mm a maximálnym prietokom (v režime boost) približne 38 m³/h:
 - **VORT HRW 30 MONO EVO WiFi** s ovládacími prvkami na prístroji.
 - **VORT HRW 30 MONO EVO HCS WiFi** s diaľkovým ovládaním a snímačmi relatívnej vlhkosti (RH), teploty a okolitého svetla.
- Inštalácia do vnútorných otvorov s nominálnym priemerom 160 mm a maximálnym prietokom (v režime boost) približne 40 m³/h:
 - **VORT HRW 40 MONO EVO WiFi** s ovládacími prvkami na prístroji.
 - **VORT HRW 40 MONO EVO HCS WiFi** s diaľkovým ovládaním a snímačmi relatívnej vlhkosti (RH), teploty a okolitého svetla.

Snímače relatívnej vlhkosti, teploty a okolitého svetla integrované vo verziách HCS umožňujú automatickú prevádzku zariadenia (funkcie „Auto HR%“, „Auto Comfort“, „Auto night“).

- Maximálny príkon VORT HRW 30 MONO EVO WiFi: 5W.
- Maximálny príkon VORT HRW 40 MONO EVO WiFi: 6W.

Vlastnosti spoločné pre všetky modely:

- WiFi modul pre sieť Mesh.
- Tlačidlá s LED indikátormi.
- 5 rýchlostí zodpovedajúcich 5 prietokom.
- 1 vstup vhodný na diaľkové pripojenie pomocou kábla kompatibilného s externými modulmi „VORTICE C TEMP“ (teplotný snímač) a „VORTICE C HCS“ (snímač vlhkosti) alebo podobných. Dĺžka kábla ≤ 30 m.
- 1 priamy výstup na ovládanie ventilátora.
- Dlhodobý časovač (3/6/12 mesiacov) s denným prírastkom na kontrolu zanesenia filtrov.
- Trieda izolácie: II.
- Napájanie: 220-240 ~ 50-60 Hz.

Zamýšľané použitie

- Toto zariadenie môže byť používané de mi nad 8 rokov a osobami s obmedzenými fyzickými, zmyslovými alebo mentálnymi schopnosťami alebo bez potrebných skúseností alebo znalostí, pokiaľ sú pod dohľadom alebo boli s pokynmi týkajúcimi sa bezpečného používania prístroja a nebezpečenstvami, ktoré s jeho používaním môžu súvisieť, použité. Deti sa nesmú s prístrojom hrať. Príslušné istenie a údržba, ktoré má vykonávať používateľ, nesmú byť vykonávané de mi bez dozoru.
- Tieto zariadenia boli projektované na domáce a obchodné použitie.
- Inštalácia prístroja musí byť vykonaná odborným technikom.
- Elektrozariadenie, ku ktorému je výrobok pripojený, musí byť v súlade s platnými právnymi predpismi.
- Pre inštaláciu je potrebné zriadiť viacpólový vypínač s odpojovacou vzdialenosťou kontaktov nad 3 mm, aby v prípade prepätia kategórie III. umožnil úplné odpojenie.
- Výrobky vybavené motormi prispôbenými pre jednofázovú kabeláž (M) je potrebné VŽDY pripojiť k jednofázovému vedeniu o 220 - 240 V (alebo v stanovených prípadoch len 230 V). Akákoľvek zmena bude považovaná za poškodenie výrobku a bude mať za následok

zrušenie platnosti záruky.

- Je potrebné prijať opatrenia, aby nedochádzalo k spätnému prúdeniu plynov z vedenia na odvádzanie plynov alebo iných zariadení spaľujúcich palivo do miestnosti.
- Ventilátor je určený na montáž na vonkajšie múry.

Bezpe nos /upozornenia



Pozor:

tento symbol označuje preventívne opatrenia na zamedzenie poranenia používateľa

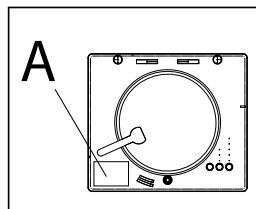
- Dodržujte bezpečnostné pokyny, aby sa zamedzilo vzniku škôd používateľovi.
- Nepoužívajte zariadenie na iné účely ako tie, ktoré sú uvedené v tejto príručke.
- Po vybratí výrobku z obalu sa uistite o jeho neporušenosti; v prípade pochybností sa obráťte na profesionálne kvalifikovanú osobu alebo autorizované stredisko technických služieb firmy VORTICE.
- Nenechávajte zariadenie v dosahu detí alebo hendikepovaných osôb.
- Pri použití akéhokoľvek elektrického zariadenia je nutné dodržiavať základné pravidlá, okrem iného: nedotýkať sa ho mokrymi alebo vlhkými rukami; nedotýkať sa ho bosými nohami.
- Nepoužívajte prístroj pri výskyte horľavých látok alebo výparov ako napríklad alkoholu, insekticídov, benzínu atď.
- V prípade, že sa prístroj rozhodnete odpojiť z elektrickej siete a už ho nebudete chcieť používať, uložte ho mimo dosahu detí a handicapovaných osôb.



Upozornenie:

tento symbol označuje preventívne opatrenia na zamedzenie nepríjemnostiam v súvislosti s výrobkom

- Nevýkonávajte na zariadení žiadne úpravy.
- Je potrebné dodržiavať pokyny na údržbu, aby sa zabránilo poškodeniu a/alebo nadmernému opotrebovaniu zariadenia.
- Nevystavujte zariadenie poveternostným vplyvom (dažď, slnko atď.).
- Nepokladajte na zariadenie predmety.
- Istenie výrobku z dna smú vykonávať výhradne kvalifikovaní pracovníci.
- Pravidelne kontrolujte neporušenosť zariadenia. V prípade nedostatkov ho nepoužívajte a okamžite kontaktujte autorizované stredisko technických služieb firmy VORTICE.
- V prípade zlého fungovania a/alebo poškodenia zariadenia sa okamžite obráťte na autorizované stredisko technických služieb firmy VORTICE a v prípade nutnosti opravy si vyžiadajte originálne náhradné diely značkové VORTICE.
- Ak zariadenie spadne alebo utrpí silné nárazy, nechajte ho okamžite skontrolovať autorizovaným strediskom technických služieb firmy VORTICE.
- Zariadenie musí byť namontované tak, aby sa za normálnych prevádzkových podmienok nikto nenachádzal v blízkosti jeho pohyblivých alebo živých častí.
- V prípade demontáže zariadenia pomocou vhodného náradia; vybraní výmenníka tepla za účelom jeho vyistenia (odporúča sa: každých šesť mesiacov); vybraní modulu motora; zariadenie sa musí najskôr vypnúť a odpojiť od elektrickej siete.
- Zapojte zariadenie do napájacej siete/elektrickej zásuvky, iba ak elektrické napájanie/zásuvka znesie zaťaženie potrebné na jeho maximálny výkon. V opačnom prípade sa okamžite obráťte na odborného technika.
- Vypnite hlavný vypínač prístroja, ak: dôjde k poruche fungovania; hodláte vykonať údržbu v podobe vonkajšieho vyistenia zariadenia; zariadenie hodláte kratšiu alebo dlhšiu dobu nepoužívať.
- Prúd odsávaného vzduchu musí byť čistý (tzn. bez obsahu mastných prvkov, sadzí, chemických a korozívnych látok alebo výbušných a horľavých zmesí).
- Nezakrývajte ani neupchávajte odsávanie ani prívod zariadenia, aby bolo zaistené optimálne prúdenie vzduchu.
- Rozmedzie prevádzkovej teploty: $-20 \div 50 \text{ }^{\circ}\text{C}$
- Inštalácia musí byť vykonaná podľa bezpečnostných predpisov platných v krajine, v ktorej sa zariadenie používa a podľa pokynov uvedených v tejto príručke.
- Elektrické vlastnosti siete musia zodpovedať údajom uvedeným na štítku A.



Konštrukcia a vybavenie

Komponenty spoločné pre všetky modely

Základné komponenty zariadenia:

- už namontované hlavné teleso (1), ktorého súčasťou je:
 - Teleso s predinštalovanou zásuvnou svorkovnicou, prednou mriežkou a estetickým panelom zo samozhášavého polykarbonátu (PC) testované podľa normy UNI EN ISO 11925-2: 2010 a vyústili do triedy E reakcie na oheň (podľa normy EN 13501-1).
 - Podpera motora a tlačidlový panel z ABS.
 - Reverzibilný 5-rýchlostný ventilátor EC.
 - Integrovaná elektronická karta.
 - Uzatváracie zariadenie (kotú) na utesnenie predného panelu, aby sa zabránilo náhlym zmenám teploty v zimných mesiacoch a vnikaniu škodlivín a pachov zvonku.
 - Filter vnútorného priestoru s pripevneným rámom.
- Príruba (2) namontovateľná na stenu s predinštalovanou svorkovnicou.
- Kryt svorkovnice so skrútkou a kábovou priechočkou (3).
- PVC rúrka do inštalácie do stien s hrúbkou od 260 (283 mm pri VORT HRW 40 MONO EVO WiFi) do 700 mm (voliteľný prvok).

VORT HRW 30 MONO EVO WiFi

- Výmenník tepla akumuláneho typu vyrobený z keramikového materiálu s už namontovaným externým filtrom (4A)
- Vonkajšia ventilácia mriežka (d. 100 T10 RB) z plastu, ktorá môže byť namontovaná zvonka. Mriežka vybavená sieťou proti hmyzu (5A).

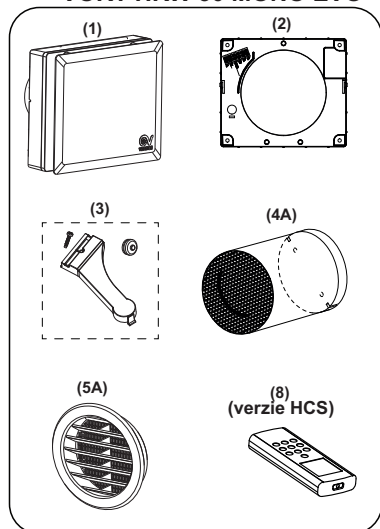
VORT HRW 40 MONO EVO WiFi

- Výmenník tepla akumuláneho typu vyrobený z keramikového materiálu dodávaný s dvoma uloženiami z expandovaného polypropylénu (EPP) a doplnený stredovým tesnením zabráňujúcim vnikaniu vzduchu (4B).
- Vonkajšia mriežka z gumy TPV (5B), ktorú je možné namontovať zvonka pomocou hmoždínok alebo zasunúť dovnútra cez otvor v stene bez potreby vonkajšieho lešenia.
- Umývateľný externý filter s pripevnenými mriežkami (x2) držiaču filtra (6).
- Filter proti hmyzu (7).

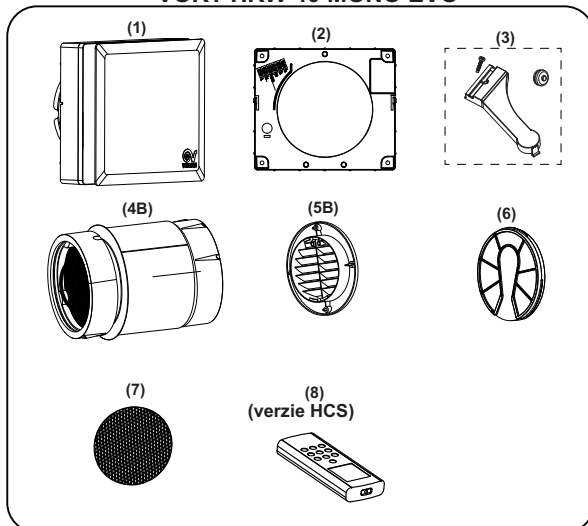
Montáž filtra proti hmyzu: Káble držte pevne napnuté a pomalým stlačením vložte filter do vonkajšej mriežky (pozri obr. 13 . 6).

VORT HRW 30 MONO EVO HCS WiFi / VORT HRW 40 MONO EVO HCS WiFi

VORT HRW 30 MONO EVO



VORT HRW 40 MONO EVO



- Dia kovový ovládač na diaľkové ovládanie (8).

Inštalácia VORT HRW 30 MONO EVO WiFi

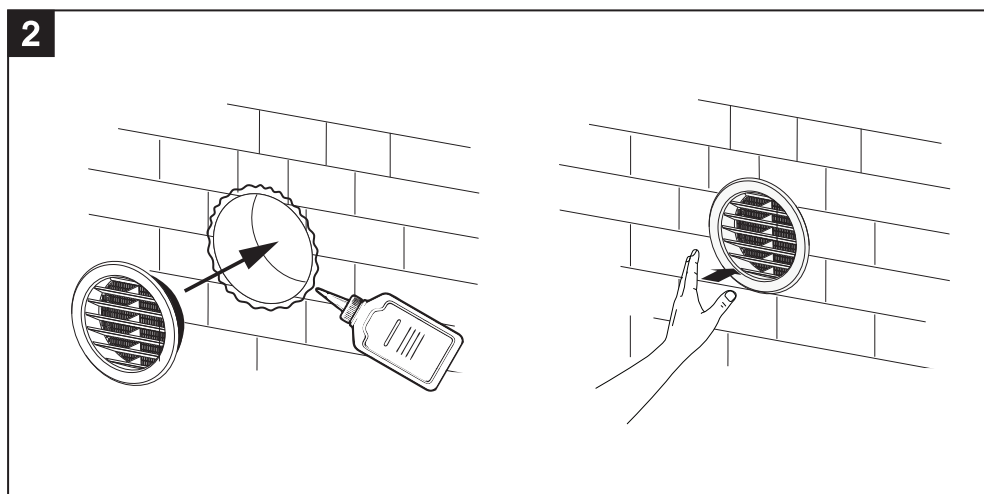
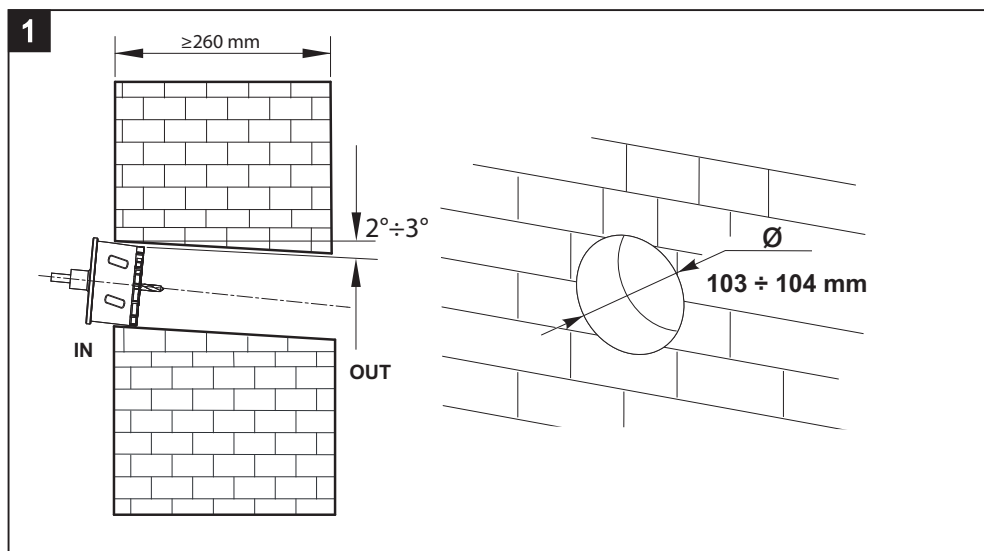
Obr. 1 ÷ 11

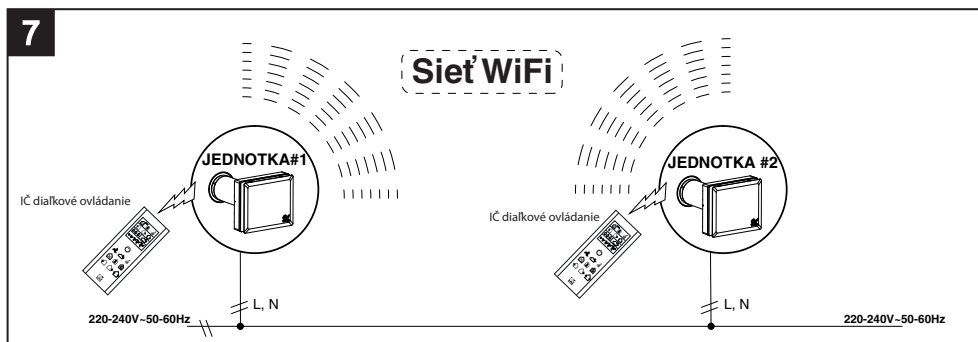
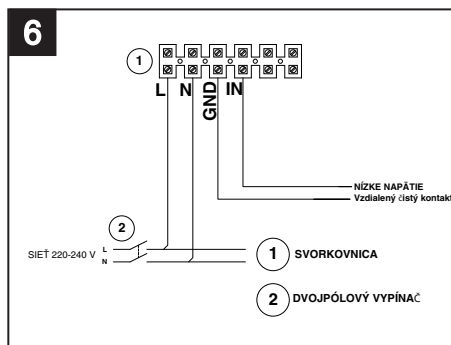
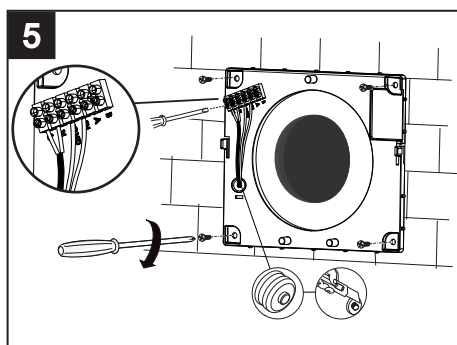
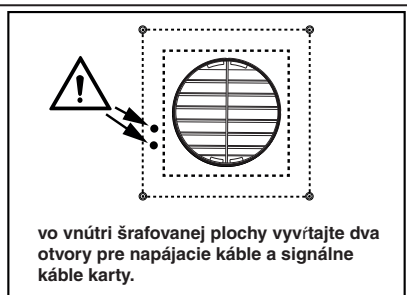
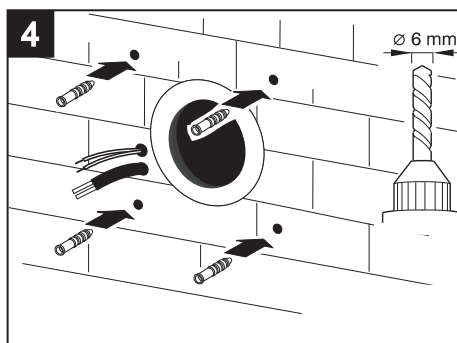
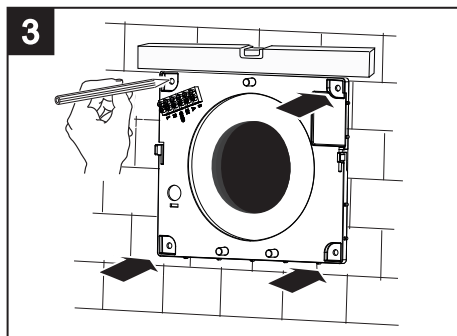
POZNÁMKA: Pred za atím inštalácie odstrá te z výrobku vnútorný ochranný obal.

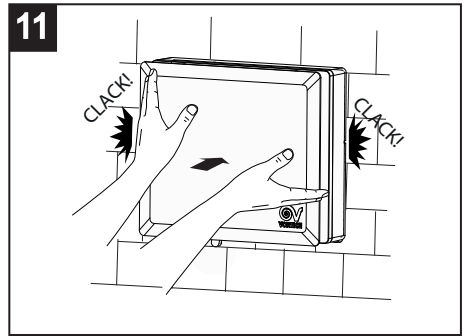
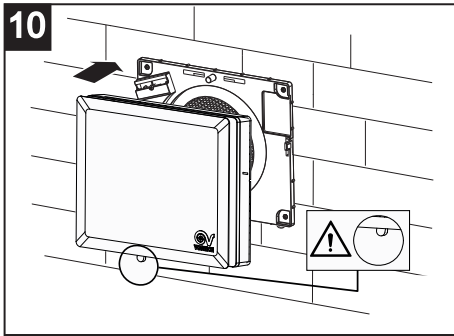
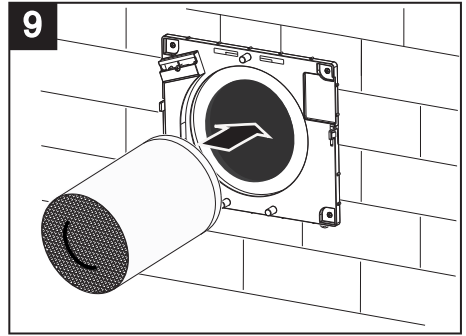
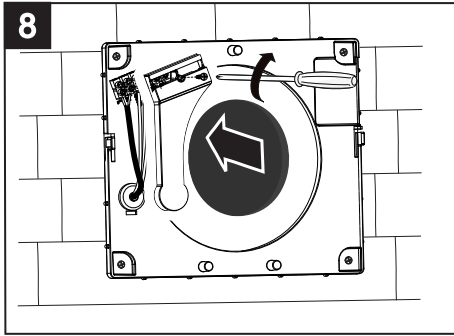
POZNÁMKA: Pred za atím inštalácie odstrá te rozperné prvky umiestnené vo vnútri inštalácie rúry z PVC (dodáva sa ako volíte né príslušenstvo) a odrežte ju na mieru tak, aby zodpovedala hrúbke steny.

POZNÁMKA: Pred montážou grilu naneste po obvode otvoru fixačné lepidlo na plastové materiály a murivo s pevnosťou 120 kg/m² (pozri obr. 2).

Model VORT HRW 30 MONO EVO WiFi musí by namontovaný vo vnútri obvodovej steny s hrúbkou najmenej 260 mm.







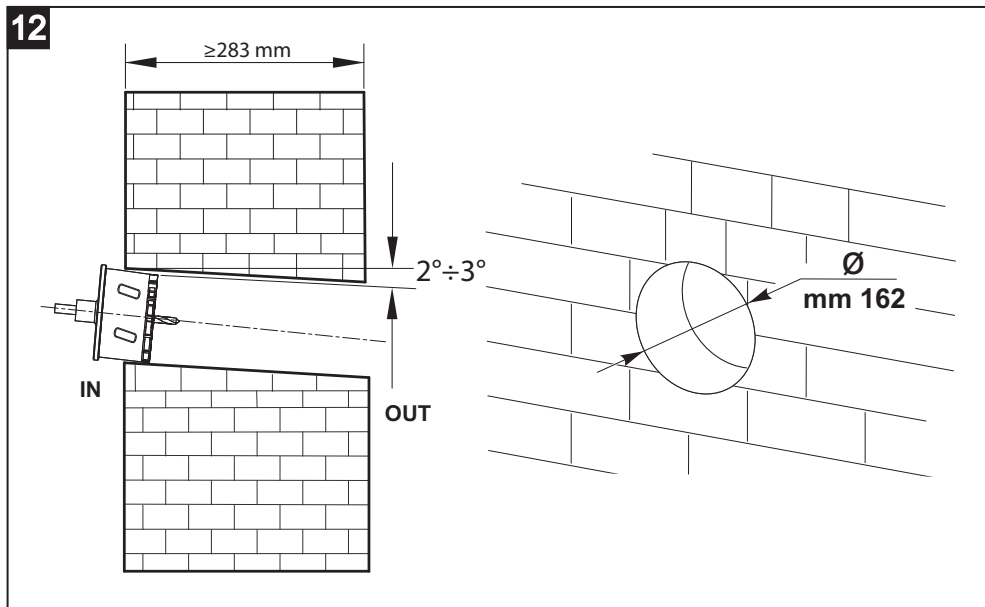
Inštalácia VORT HRW 40 MONO EVO WiFi

Obr. 12 ÷ 24

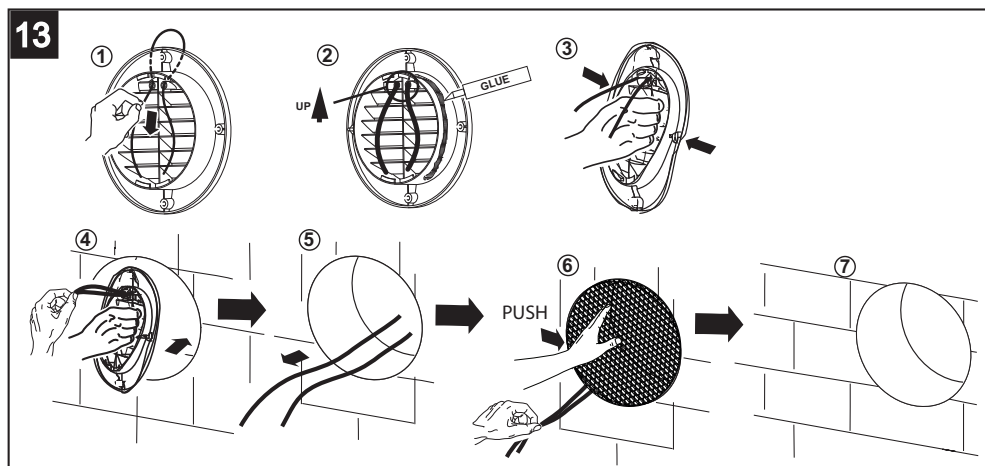
POZNÁMKA: Pred začatím inštalácie odstráňte z výrobku vnútorný ochranný obal.

POZNÁMKA: Pred začatím inštalácie odstráňte rozperné prvky umiestnené vo vnútri inštaláčnej rúry z PVC (dodáva sa ako voliteľné príslušenstvo) a odrežte ju na mieru tak, aby zodpovedala hrúbke steny.

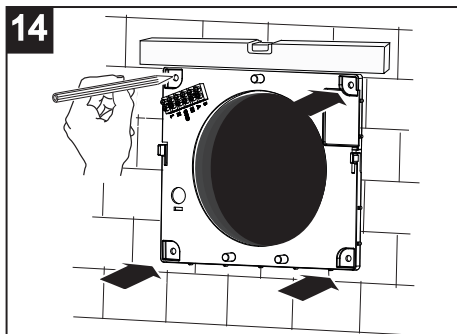
Model **VORT HRW 40 MONO EVO WiFi** musí byť namontovaný vo vnútri obvodovej steny s hrúbkou najmenej 283 mm.



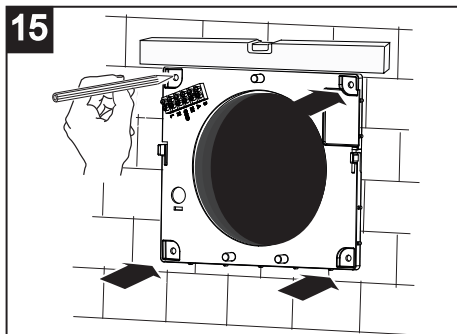
VORT HRW 40 MONO EVO WiFi - MONTÁŽ MRIEŽKY ZVNÚTRA



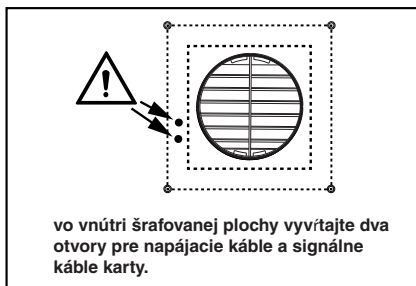
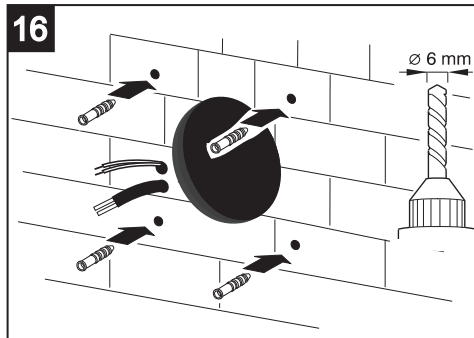
14

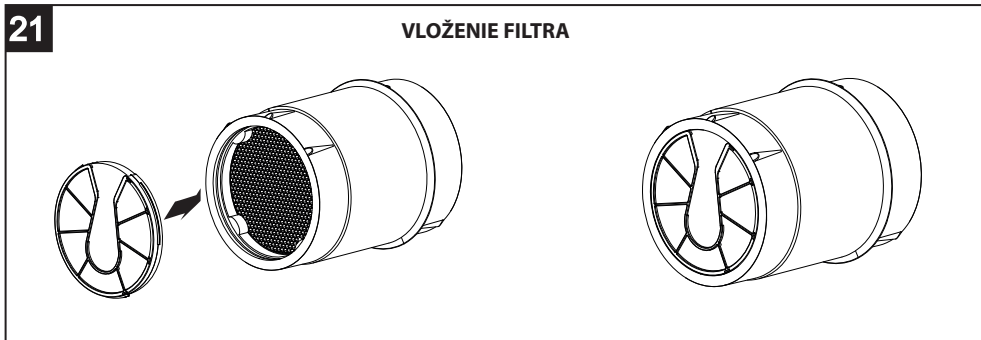
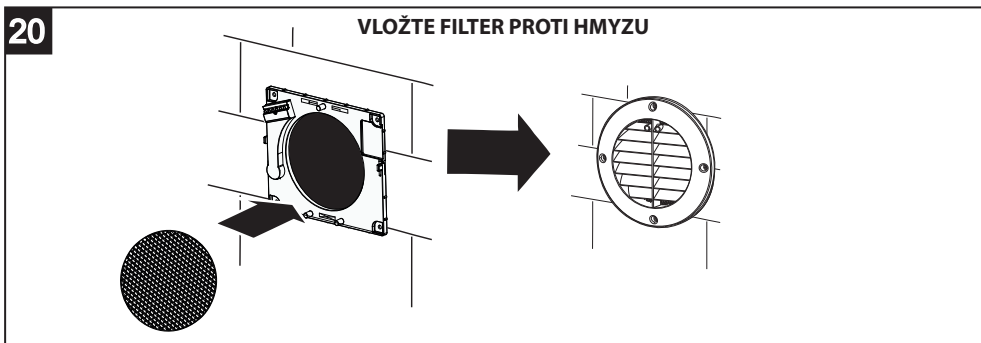
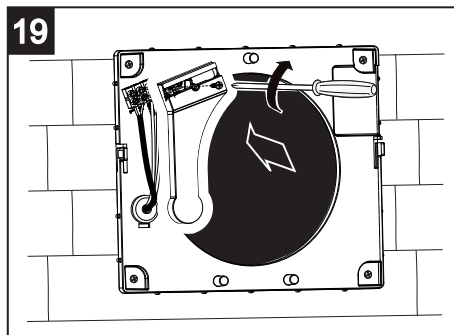
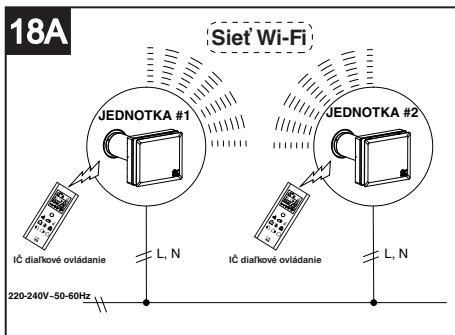
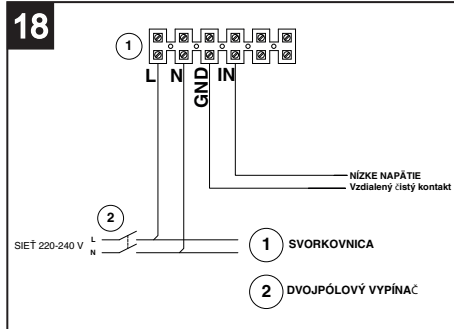
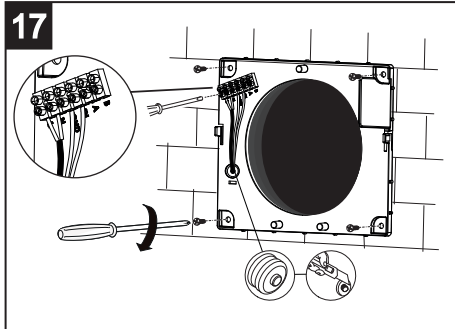


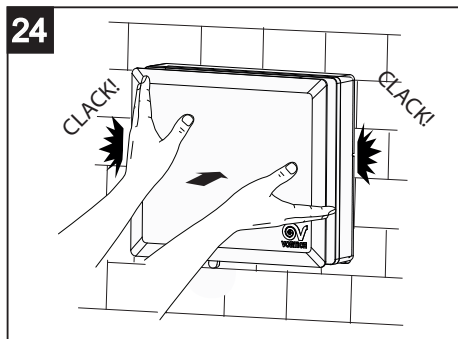
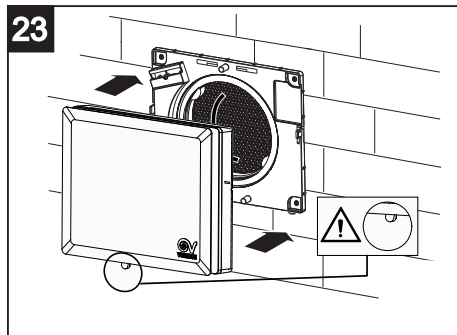
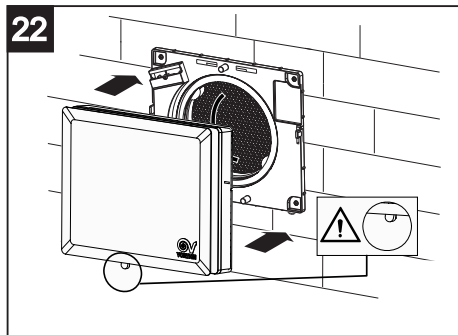
15



16

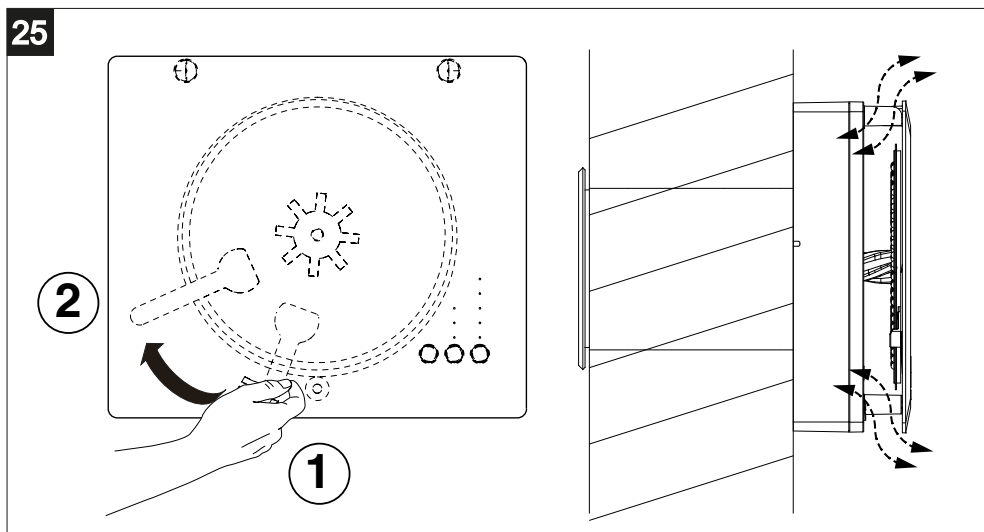






Použitie (fig. 25)

Ak chcete zariadenie používať, musí byť páčka zaistovacieho kotúča v otvorenej polohe (obr. 25).

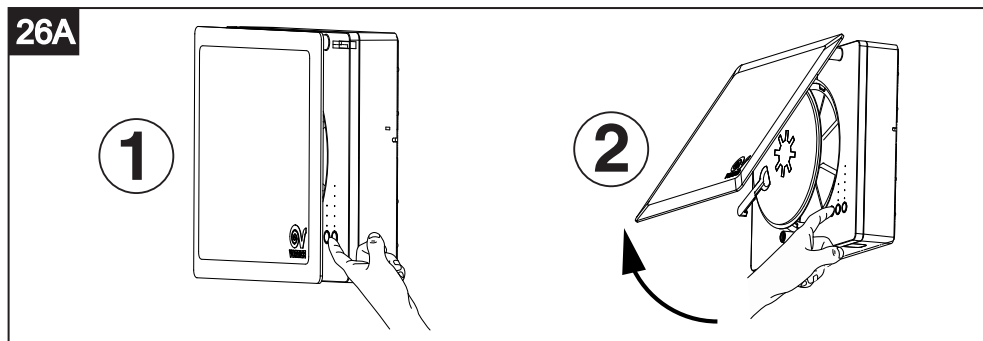


OPIS OVLÁDAČOV ZARIADENIA

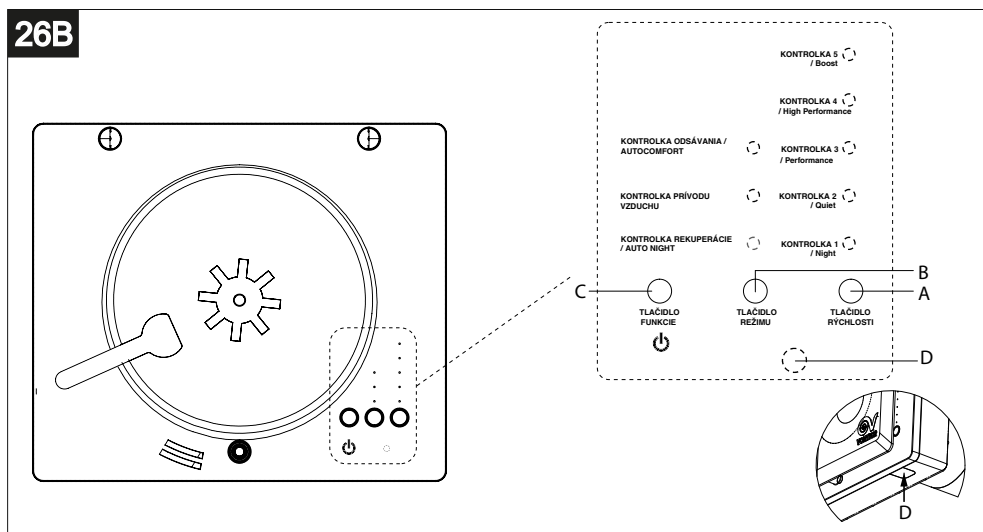


Pozor (obr. 26A):

Ovládací panel je prístupný vložením ruky do priestoru medzi krytom a prednou mriežkou (1) alebo zdvihnutím krytu prístroja (2).



Zariadenie sa ovláda pomocou ovládacích prvkov na paneli (obr. 26B).



A: PTLAČIDLO RÝCHLOSTI: 5-polohový volič

LED 1- LED 5: rýchlosť/prietok od min do max. Požadovanú hodnotu zvolíte cyklickým stlačením tlačidla. V dôsledku toho sa rozsvietia biele kontrolky 1 až 5, ktoré budú signalizovať rýchlosť 1 až 5.

B: TLAČIDLO REŽIMU: 3-polohový volič. Opakovaným stlačením cyklicky zvolíte režim rekuperácie, prívodu vzduchu, odsávania alebo prirodzeného vetrania (súčasne sa rozsvetia kontrolky prívodu vzduchu a odsávania).

Príslušné kontrolky sa rozsvietia trvale:

- **REKUPERÁCIA** rekuperácia tepla (systém funguje ako rekuperátor s cyklickou inverziou smeru otáčania).
- **PRÍVOD VZDUCHU** - systém funguje ako ventilátor s prívodom vzduchu do miestnosti.
- **ODSÁVANIE VZDUCHU** systém funguje ako ventilátor s odsávaním vzduchu z miestnosti.
- **PRIRODZENÉ VETRANIE** Ak je prístroj pripojený k jednej alebo viacerým jednotkám prostredníctvom siete WiFi, je možné nastaviť režim **PRIRODZENÉHO VETRANIA**: ak je nastavené ako párna jednotka, bude zariadenie fungovať v odsávacom režime, ak je nastavené ako nepárne, bude fungovať v režime prívodu vzduchu a bude v miestnosti vytvárať prúd vzduchu.

Poznámka 1: Pri verziiach HCS je možné prirodzené vetranie zvolit' automaticky pomocou externého IČ diaľkového ovládača (pozri obr. 30).

Poznámka 2: Modul WiFi umožňuje vyvážiť tok privádzaného a odsávaného vzduchu za predpokladu, že celkový počet nainštalovaných prístrojov je páry. Je napríklad možné do siete pripojiť 4 prístroje a dve jednotky nastaviť ako „párne“ a dve ako „nepárne“. V prípade inštalácie nepárneho počtu jednotiek nedôjde k vyváženiu tokov vzduchu.

Poznámka 3: Informácie o tom, ako nastaviť jednotku na „párnu“ alebo „nepárnu“, nájdete v odseku „postup programovania parametrov“.

Poznámka 4: Podsvietenie tlačidiel na jednotke zostáva aktívované jednu minútu od posledného stlačenia ľubovoľného tlačidla.

Poznámka 5: Podsvietenie tlačidiel na diaľkovom ovládači pri verziiach HCS zostáva aktívované 15 sekúnd od posledného stlačenia ľubovoľného tlačidla.

C: TLAČIDLO FUNKCIE slúži na aktiváciu alebo deaktiváciu 3 rôznych dostupných AUTOMATICKÝCH funkcií a aktiváciu alebo deaktiváciu pohotovostného režimu.

Aktivácia alebo deaktivácia pohotovostného režimu:

Ak je zariadenie zapnuté a stlačí sa tlačidlo FUNKCIA (funkcia stand-by / on-off), ventilátor sa zastaví a kontrolky v stĺpci RÝCHLOSŤ zhasnú. Ak je zariadenie vypnuté a stlačí sa tlačidlo FUNKCIA, zariadenie sa spustí v predtým nastavenej rýchlosti a režime.

K dispozícii sú nasledujúce funkcie:

- **Auto night (len pri modeloch HCS)**

Snímač okolitého svetla detekuje výskyt alebo nevýskyt okolitého svetla a podľa toho, či je jeho miera vyššia alebo nižšia ako prahová hodnota nastavená pomocou SW (pevná hodnota, ktorú nemôže používateľ zmeniť), povolí alebo zakáže prechod na vyššiu ako minimálnu rýchlosť a prechod na rýchlosť boost pomocou vzdialeného vstupu alebo snímača HR%.

To znamená, že ak je noc, a preto nie je detekované denné svetlo, prístroj prejde na minimálnu rýchlosť a nie je povolený prechod na vyššiu ako minimálnu rýchlosť. Keď je opäť zaznamenaný výskyt denného svetla, prístroj sa opätovne spustí na predtým nastavenú rýchlosť a pomocou vzdialeného vstupu alebo snímača HR% je povolený prechod na vyššie rýchlosti alebo boost

- **Auto HR%**

v prípade výskytu vlhkosti presahujúcej prahovú hodnotu alarmu (60%, 75% alebo 90% - predvolená hodnota je 75 %) sa automaticky zvolí odsávací režim na maximálnu rýchlosť.

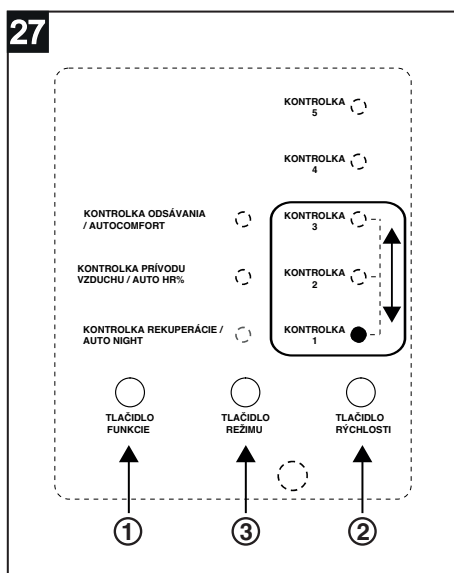
- **Auto comfort**

V režime rekuperácie tepla je doba, ktorá určuje obrátenie rotácie ventilátorov, nastavená na základe teploty vzduchu privádzaného do okolitého prostredia: ak je príliš chladný, doba cyklu sa skráti.

Aktivovanie funkcie (obr. 27):

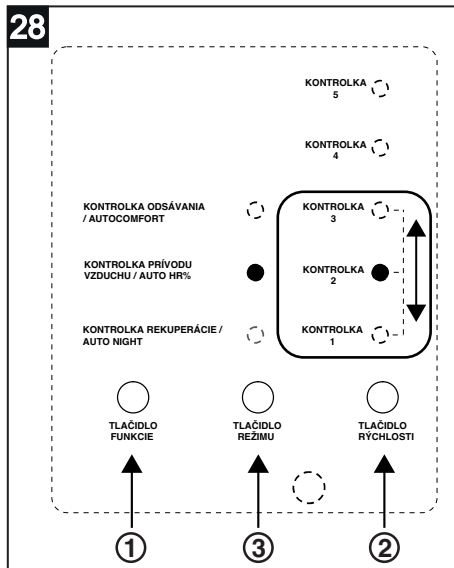
- 1) stlať tlačidlo FUNKCIA na viac ako 2 sekundy.
- 2) stlať ením tlačidlo RÝCHLOSŤ zvolte jednu z troch kontroliek LED 1, LED 2 a LED 3 zodpovedajúcich funkciám AUTONIGHT / AUTO HR% / AUTO COMFORT.
- 3) stlať ením tlačidlo REŽIM funkciu povolíte -> kontrolka v stĺpci režim za ne bliká.
- 4) ak chcete nastavenia ULOŽIŤ, stlať tlačidlo FUNKCIA na viac ako 2 sekundy. Všetky kontrolky RÝCHLOSŤI 4-krát zablikajú, čím signalizujú správne uloženie.
- 5) ak chcete postup nastavenia ZRUŠIŤ a opustiť ho, stlať tlačidlo FUNKCIA jeden raz tlačidlo FUNKCIA. Všetky kontrolky RÝCHLOSŤI IBA JEDEN RAZ zablikajú BEZ ULOŽENIA vykonaných zmien.
- 6) ak chcete skontrolovať, či bola funkcia priradená k zariadeniu, stlať tlačidlo FUNKCIA na viac ako 2 sekundy. Kontrolka zodpovedajúca nastavenej funkcii na cca 20 sekúnd zabliká, potom zablikajú všetky kontrolky rýchlosti a vrátia sa na normálne zobrazenie.

Poznámka: Všetky tri funkcie je možné aktivovať súčasne.



Deaktivovanie funkcie (obr. 28):

- 1) Stla te tlačidlo FUNKCIA na viac ako 2 sekundy.
- 2) Stla ením tlačidla RÝCHLOS zvolte jednu z troch kontroliek LED 1, LED 2 a LED 3 zodpovedajúcu funkcii AUTONIGHT / AUTO HR% / AUTO COMFORT, ktorú chcete deaktivova .
- 3) Stla ením tlačidla REŽIM požadovanú funkciu deaktivujte.
- 4) Ak chcete nastavenia ULOŽI , stla te tlačidlo FUNKCIA na viac ako 2 sekundy. Všetky kontrolky RÝCHLOSTI 4 RAZY zablikajú, ím signalizujú správne uloženie.
- 5) Ak chcete postup nastavenia ZRUŠI a opusti ho, stla te jeden raz tlačidlo FUNKCIA. Všetky kontrolky RÝCHLOSTI IBA JEDEN raz zablikajú BEZ ULOŽENIA vykonaných zmien.
- 6) Ak chcete skontrolova , ktoré funkcie sú k zariadeniu priradené, stla te tlačidlo FUNKCIA na viac ako 2 sekundy. Kontrolka zodpovedajúca nastavenej funkcii na cca 20 sekúnd zabliká, potom zablikajú všetky kontrolky rýchlosti a vráti sa na normálne zobrazenie.



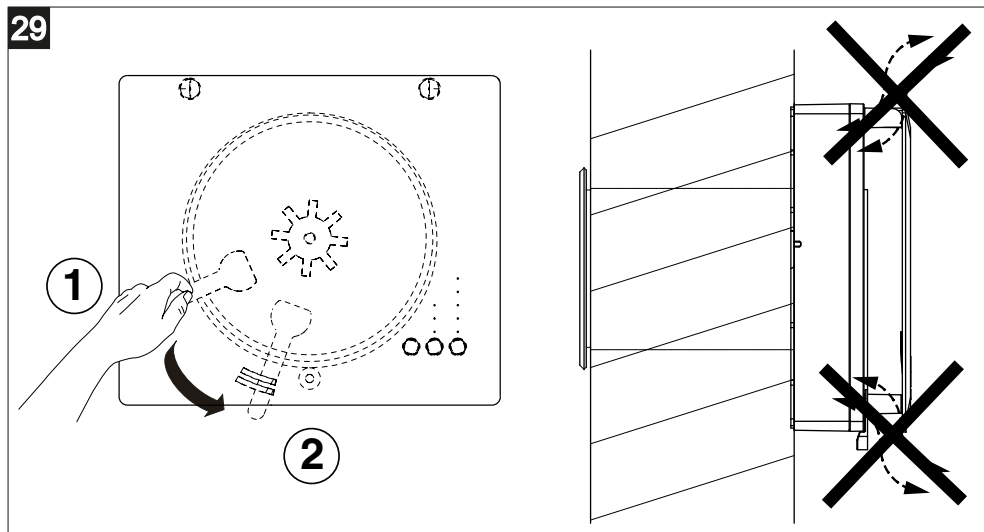
D: KONTROLKA FILTRA

Stav filtrov signalizuje kontrolka (D):

- kontrolka nesvieti: filtre sú čisté
- kontrolka svieti: filtre je nutné vyčistiť alebo vymeniť (každý deň prevádzky je zaznamenaný v pamäti počítadla a po dosiahnutí maximálneho prednastaveného času (90/180/365 dní) sa rozsvieti signačná kontrolka). Pozri odsek „údržba a čistenie“.

VYPNUTIE ZARIADENIA

Aby ste zabránili prúdeniu vzduchu, uveďte zariadenie do pohotovostnej polohy stlačením tlačidla FUNKCIA (všetky kontrolky v stĺpci RÝCHLOST zhasnú) a uveďte páčku do zatvorenej polohy (obr. 29).



Postup programovania parametrov

Pomocou tlačidiel na klávesnici je možné vynulovať počítadlo zaneseného filtra alebo naprogramovať prevádzkové parametre jednotky, ako je uvedené nižšie:

Priechod do programovacieho režimu:

- Stlačte súčasne tlačidlá RÝCHLOSŤ - REŽIM - FUNKCIA.
- Rozsvietí sa biela kontrolka č. 5.
- Postupne stlačte tlačidlá: RÝCHLOSŤ - RÝCHLOSŤ - REŽIM - FUNKCIA - FUNKCIA - REŽIM.

Voľba prahu relatívnej vlhkosti:

- Stlačte tlačidlo RÝCHLOSŤ.
- Po rozsvietení jednej z bielych kontroliek 1, 2 alebo 3 sa zobrazí aktuálne nastavený prah podľa toho, či je hodnota 60 %, 75 % alebo 90 % (predvolená hodnota je 75 %).
- Stlačením tlačidla rýchlosti zmeníte hodnotu.
- Stlačením tlačidla FUNKCIA voľbu potvrdíte.
- Všetky kontrolky RÝCHLOSTI od 1 do 5 krátko bliknú, čím signalizujú uloženie do pamäte, a prístroj sa vráti do normálnej prevádzky.
- Ak nestlačíte tlačidlo FUNKCIA do 20 sekúnd, prístroj sa vráti do normálnej prevádzky bez uloženia.

Voľba doby cyklu:

- Stlačte tlačidlo REŽIM.
- Rozsvietením jednej z bielych kontroliek v polohe 1, 2 alebo 3 sa zobrazí aktuálne nastavená doba podľa toho, či je čas rovný 50, 60 alebo 90 s (predvolená hodnota = 60 s).
- Stlačením tlačidla RÝCHLOSŤ zmeníte hodnotu.
- Stlačením tlačidla FUNKCIA voľbu potvrdíte.
- Všetky kontrolky RÝCHLOSTI od 1 do 5 krátko bliknú, čím signalizujú uloženie do pamäte, a prístroj sa vráti do normálnej prevádzky.
- Ak nestlačíte tlačidlo FUNKCIA do 20 sekúnd, prístroj sa vráti do normálnej prevádzky bez uloženia.

POZNÁMKA : Naprogramovanie doby cyklu je možné vykonať iba na jednotke nastavenej ako master.

Voľba intervalu alarmu upchatého filtra:

- Stlačte tlačidlo FUNKCIA.
- Rozsvietením jednej z bielych kontroliek v polohe 1, 2 alebo 3 sa zobrazí aktuálne nastavená doba podľa toho, či je interval rovný 90, 180 alebo 365 dňom.
- Stlačením tlačidla RÝCHLOSŤ zmeníte hodnotu.
- Stlačením tlačidla FUNKCIA voľbu potvrdíte.
- Všetky kontrolky RÝCHLOSTI od 1 do 5 krátko bliknú, čím signalizujú uloženie do pamäte, a prístroj sa vráti do normálnej prevádzky.
- Ak nestlačíte tlačidlo FUNKCIA do 20 sekúnd, prístroj sa vráti do normálnej prevádzky bez uloženia.

Resetovanie počítadla zaneseného filtra:

- Stlačte súčasne tlačidlá RÝCHLOSŤ - REŽIM - FUNKCIA.
- Postupne stlačte tlačidlá REŽIM - REŽIM - RÝCHLOSŤ - RÝCHLOSŤ - REŽIM - REŽIM.
- Do 20 sekúnd stlačte tlačidlo FUNKCIA.
- Všetky kontrolky rýchlosti od 1 do 5 krátko bliknú, čím signalizujú vynulovanie, a prístroj sa vráti do normálnej prevádzky.
- Ak nestlačíte tlačidlo FUNKCIA do 20 sekúnd, prístroj sa vráti do normálnej prevádzky bez vynulovania počítadla filtrov.



Nota: per il regolare funzionamento tra più apparecchi è necessario impostare la tipologia di unità (Master / Slave e pari /dispari)

Pokyny na nastavenie prístroja ako Mastera siete „WiFi Mesh“:

- Stlačte súčasne tlačidlá RÝCHLOSŤ - REŽIM - FUNKCIA.
- Postupne stlačte tlačidlá REŽIM - REŽIM - RÝCHLOSŤ - RÝCHLOSŤ - FUNKCIA - FUNKCIA.
- Do 20 sekúnd stlačte tlačidlo REŽIM.
- Všetky kontrolky rýchlosti od 1 do 5 krátko bliknú, čím signalizujú nastavenie prístroja ako mastera.
- Ak nestlačíte tlačidlo REŽIM do 20 sekúnd, prístroj sa vráti do normálnej prevádzky bez akejkoľvek zmeny nastavení.



Poznámka: v konkrétnej sieti musí byť ako MASTER nastavená iba jedna jednotka. Ostatné jednotky musia byť nastavené ako SLAVE.

Pokyny na nastavenie prístroja ako Slave v sieti „WiFi Mesh“:

- Stlačte súčasne tlačidlá RYCHLOST - REŽIM - FUNKCIA.
- Postupne stlačte tlačidlá REŽIM - REŽIM - RÝCHLOŠŤ - RÝCHLOŠŤ - FUNKCIA - FUNKCIA.
- Do 20 sekúnd stlačte tlačidlo RYCHLOŠŤ.
- Všetky kontrolky RYCHLOŠTI od 1 do 5 krátko bliknú, čím signalizujú nastavenie prístroja ako slave.
- Ak nestlačíte tlačidlo RYCHLOŠŤ do 20 sekúnd, prístroj sa vráti do normálnej prevádzky bez akejkoľvek zmeny nastavení.

Nastavenie prístroja ako „párnej jednotky“:

- Stlačte súčasne tlačidlá RYCHLOŠŤ - REŽIM - FUNKCIA.
- Postupne stlačte tlačidlá RYCHLOŠŤ - RYCHLOŠŤ - FUNKCIA - FUNKCIA - REŽIM - REŽIM.
- Do 20 sekúnd stlačte tlačidlo RYCHLOŠŤ.
- Všetky kontrolky RYCHLOŠTI od 1 do 5 krátko bliknú, čím signalizujú nastavenie prístroja ako párnej jednotky.
- Ak nestlačíte tlačidlo RYCHLOŠŤ do 20 sekúnd, prístroj sa vráti do normálnej prevádzky bez akejkoľvek zmeny nastavení.

Nastavenie prístroja ako „nepárnej jednotky“:

- Stlačte súčasne tlačidlá RYCHLOŠŤ - REŽIM - FUNKCIA.
- Postupne stlačte tlačidlá RYCHLOŠŤ - RYCHLOŠŤ - FUNKCIA - FUNKCIA - REŽIM - REŽIM.
- Do 20 sekúnd stlačte tlačidlo FUNKCIA.
- Všetky kontrolky RYCHLOŠTI od 1 do 5 krátko bliknú, čím signalizujú nastavenie prístroja ako nepárnej jednotky.
- Ak nestlačíte tlačidlo FUNKCIA do 20 sekúnd, prístroj sa vráti do normálnej prevádzky bez akejkoľvek zmeny nastavení.

Sie WiFi Mesh

Modul WiFi vytvorí sie wifi mesh na synchronizáciu jednotiek. Sie mesh je identifikovaná konkrétnym SSID (Service Set Identifier), ktorý bude predvolene po as inštalácie všeobecný a na konci inštalácie bude pre každú konkrétnu sie jedinečný.

Postup nastavenia identifikátora SSID (Service Set Identifier) siete WiFi mesh:



Na základe výrobného nastavenia sú prístroje nastavené ako SLAVE, preto je potrebné jednu jednotku nastaviť ako MASTER postupným stláčaním tlačidiel REŽIM- REŽIM- RYCHLOŠŤ- RYCHLOŠŤ - FUNKCIA - FUNKCIA a potom tlačidla REŽIM.

- Stlačte na jednotke **MASTER** súčasne tlačidlá RYCHLOŠŤ - REŽIM - FUNKCIA.
- Postupne stlačte tlačidlá REŽIM - REŽIM - RYCHLOŠŤ - RYCHLOŠŤ - REŽIM - REŽIM.
- Do 20 sekúnd stlačte tlačidlo RYCHLOŠŤ.
- Všetky kontrolky rýchlosti 1 až 5 krátko bliknú, čo znamená, že na **KAŽDEJ JEDNOTLIVEJ JEDNOTKE** bol nastavený **SSID = VOR_XXXXXXX**.
- Ak nestlačíte tlačidlo RYCHLOŠŤ do 20 sekúnd, všetky kontrolky rýchlosti 1 až 5 sa na 1 sekundu rozsvietia bez blikania, čo znamená, že sa prístroj vráti do normálnej prevádzky bez resetovania sieťového SSID



Poznámka: Prechod z predvoleného sieťového SSID „VORTICE_HRW“ na jedinečný sieťový SSID je povinný, aby sa zabránilo rušeniu medzi rôznymi prístrojmi patriacimi do rôznych sietí (napríklad v prípade dvoch nezávislých bytov oddelených stenou atď.).



Poznámka: Ak chcete zobrazit' názvy priradených sietí, musíte mať po ruke smartphone alebo zariadenie, pomocou ktorého môžete sieť vyhľadať.



Na nastavenie SSID v prípade dvoch nainštalovaných sietí (napríklad dvoch sietí na dvoch rôznych poschodiach) je potrebné:

- 1) Vypnite jednotky, ktoré nie sú súčasťou príslušnej siete (napríklad jednotky v hornom poschodí, ak chceme nastaviť sieť v dolnom poschodí), aby ste im zabránili v získaní rovnakého SSID.
- 2) Potom z jednotky MASTER priradíte jedinečný sieťový identifikátor (SSID) postupným stláčaním tlačidla REŽIM - REŽIM - RÝCHLOSŤ - RÝCHLOSŤ - REŽIM - REŽIM a nakoniec tlačidla RÝCHLOSŤ.
- 3) Na nastavenie inej siete (v príklade v hornom poschodí) nie je potrebné vypínať jednotky druhej nastavenej siete, pretože už majú jedinečný SSID.

Pokyny na resetovanie SSID siete WiFi mesh (celkovo / všetky sieťové jednotky):

- Stlačte súčasne tlačidlá RÝCHLOSŤ - REŽIM - FUNKCIA.
- Postupne stlačte tlačidlá REŽIM - RÝCHLOSŤ - FUNKCIA - REŽIM - RÝCHLOSŤ - FUNKCIA.
- Do 20 sekúnd stlačte tlačidlo REŽIM.
- Všetky kontrolky rýchlosti 1 až 5 krátko bliknú na signalizáciu vykonania príkazu:
- opätovne nastavené **SSID = VORTICE_HRW** (predvoleného) **PRE VŠETKY JEDNOTKY V SIETI**.
- Ak nestlačíte tlačidlo REŽIM do 20 sekúnd, všetky kontrolky rýchlosti 1 až 5 sa na 1 sekundu rozsvietia bez blikania, čo znamená, že sa prístroj vráti do normálnej prevádzky bez resetovania sieťového SSID.

Pokyny na resetovanie SSID siete WiFi mesh (miestne / jedna sieťová jednotka):

- Stlačte na jednotke nastavenej ako **SLAVE** súčasne tlačidlá RÝCHLOSŤ - REŽIM - FUNKCIA.
- Postupne stlačte tlačidlá REŽIM - REŽIM - RÝCHLOSŤ - RÝCHLOSŤ - REŽIM - REŽIM.
- Do 20 sekúnd stlačte tlačidlo RÝCHLOSŤ.
- Všetky kontrolky rýchlosti 1 až 5 krátko bliknú na signalizovanie toho, že **LEN NA JEDNEJ JEDNOTKE** bol opätovne nastavený **SSID = VORTICE-HRW** (predvolený).
- Ak nestlačíte tlačidlo RÝCHLOSŤ do 20 sekúnd, všetky kontrolky rýchlosti 1 až 5 sa na 1 sekundu rozsvietia bez blikania, čo znamená, že sa prístroj vráti do normálnej prevádzky bez resetovania sieťového SSID.

Adresa MAC a SSID

MAC Address je priradená výrobcami samotného modulu WiFi a je jedinečná.

Na vygenerovanie jedinečného identifikátora SSID siete sa použijú posledné 4 šesťnásťkové číslice adresy MAC (UAA = Unique Address Assignment) jednotky master:

VOR_XXXXXXXX (napr. VOR_34F5E4E7)

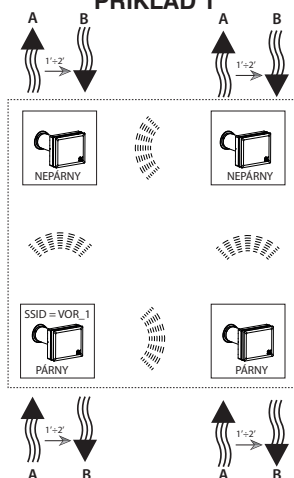
Každá číslica sa skladá z dvoch šesťnásťkových znakov v rozsahu od 0 do 255 (0x00-0xFF).

Predvolený SSID je VORTICE_HRW s predvoleným heslom = „12345678“, ktoré nie je možné zmeniť.

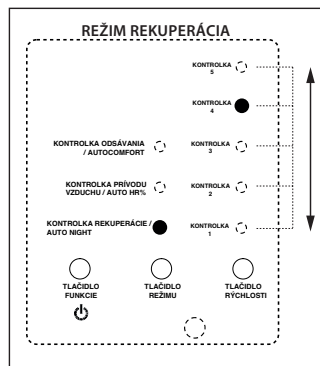
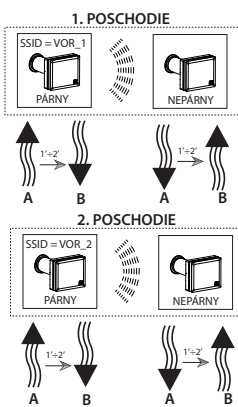
Pridanie jednej alebo viacerých nových jednotiek do stávajúcej siete mesh

1. Prejdite do programovacieho režimu súasnym stlačením tlačidla RÝCHLOSŤ - REŽIM - FUNKCIA.
2. Z ktorejkoľvek jednotky resetujte všetky sieťové identifikátory (SSID) každej jednotky v stávajúcej sieti postupným stlačením tlačidla REŽIM - RÝCHLOSŤ - FUNKCIA - REŽIM - RÝCHLOSŤ - FUNKCIA a potom tlačidla REŽIM.
3. Alebo - ak existujú jednotky s neznámymi SSID alebo odlišnými od sieťových - prepnite každú jednotku do režimu SLAVE postupným stlačením tlačidla REŽIM - REŽIM - RÝCHLOSŤ - RÝCHLOSŤ - FUNKCIA - FUNKCIA - a potom tlačidla RÝCHLOSŤ; následne na každej jednotke nastavte predvolený identifikátor (SSID) postupným stlačením tlačidla REŽIM - REŽIM - RÝCHLOSŤ - RÝCHLOSŤ - REŽIM - REŽIM a potom tlačidla RÝCHLOSŤ.
4. Ak jednotka MASTER ešte nebola vymedzená, musí byť ako MASTER nastavená jedna sieťová jednotka postupným stlačením tlačidla REŽIM - REŽIM - RÝCHLOSŤ - RÝCHLOSŤ - FUNKCIA - FUNKCIA a potom tlačidla REŽIM.
5. Nakoniec z jednotky MASTER priradíte jedinečný sieťový identifikátor (SSID) postupným stlačením tlačidla REŽIM - REŽIM - RÝCHLOSŤ - RÝCHLOSŤ - REŽIM - REŽIM a potom tlačidla RÝCHLOSŤ.

PRÍKLAD 1



PRÍKLAD 1



Vzdialené I/O

Pomocou istých kontaktov na vzdialenom vstupe 1 je možné dia kovo ovláda pripojené zariadenie. Ak je dia kový vstup aktívny, klávesnica na stroji je deaktivovaná.

- Vzdialený vstup #1:
 - So zatvoreným vstupným kontaktom 1 fungujú všetky pripojené ventilátory pri odsávaní na maximálne otá k y.
 - Ak od stla enia posledného tla idla neuplynulo 20 sekúnd:
 - Rozsvietí sa biela kontrolka ODSÁVANIA.
 - Rozsvietia sa biele kontrolky 1, 2, 3, 4, 5.

IČ diaľkové ovládanie (iba pri modeloch HCS)

Modely HCS sa dodávajú s diaľkovým ovládaním s LCD displejom. V predvolenom nastavení je aktivovaná funkcia rekuperácie a režim auto-comfort, auto HR% a autonight. Prahová hodnota vlhkosti je nastavená na maximum (90 %) a aj rýchlosť je nastavená na maximálnu hodnotu, aby sa dosiahol maximálny prietok (zobrazí sa 5 ventilátorov). Diaľkový ovládač vysiela do zariadenia predvolený stav a podľa toho aktualizuje stav v zariadení. Ak sa stav prístroja nesynchronizuje so stavom diaľkového ovládača, nasmerujte diaľkový ovládač na zariadenie a stlačením tlačidla na diaľkovom ovládači aktivujte synchronizáciu.

Po vložení batérií je diaľkový ovládač aktivovaný. Po stlačení tlačidla ON/OFF sa zobrazí displej ako na obrázku 30:

FUNKCIA	PREDVOLENÝ STAV	IKONA LCD
REKUPERÁCIA	ON	
AUTO COMFORT	ON	
TIMED BOOST	OFF	
PRÍVOD VZDUCHU	OFF	
ODSÁVANIE	OFF	
PRIRODZENÉ VETRANIE	OFF	
AUTO HR % (60% - 75% - 90%)	VYSOKÁ (90% - zobrazí sa tri kvapky)	
AUTO NIGHT	ON	
RÝCHLOSŤ VENTILÁTORA	VYSOKÁ (zobrazí sa päť ventilátorov)	
VYBITÁ BATÉRIA	OFF	

OPIS OVLÁDA OV

- TLA IDLO ON/OFF

Zariadenie sa spúš a alebo uvádza do pohotovostného režimu (STANDBY) stla ením tlačidla ON/OFF .

- TLA IDLO VO BY RÝCHLOSTI VENTILÁTORA

Vo ba rýchlosti ventilátora je vždy k dispozícii. Stla ením tlačidla ventilátora zvolíte jeho rýchlos (MINIMÁLNA / NÍZKA / STREDNÁ / VYSOKÁ / MAXIMÁLNA). Na displeji diaľkového ovládača sa zobrazia nasledujúce údaje:


RÝCHLOS VENTILÁTORA	IKONA LCD
> MINIMÁLNA > NÍZKA > STREDNÁ > VYSOKÁ > MAXIMÁLNA > MINIMÁLNA...	

- FUNKCIA „AUTO NIGHT“




Funkcia AUTO NIGHT je vždy k dispozícii. Stla ením tlačidla AUTO NIGHT funkciu zapnete / vypnete.

AUTO NIGHT	IKONA LCD
>ON > OFF > ON >...	

• FUNKCIA „TIMED BOOST“


Stlačením tlačidla TIMED BOOST  sa aktivuje (ON) a deaktivuje (OFF) funkcia TIMED BOOST. **POZNÁMKA:** ak je funkcia TIMED BOOST nastavená na ON (zapnutá), ikona TIMED BOOST zostane svietiť 30 minút a potom sa vypne. Ak je funkcia TIMED BOOST nastavená na ON (zapnutá) a stlačí sa tlačidlo TIMED BOOST, ikona TIMED BOOST okamžite zhasne. **POZNÁMKA:** Ak je funkcia TIMED BOOST ON (zapnutá), ikona piatich rýchlostí svieti:



TIMED BOOST	IKONA LCD
>ON > OFF > ON >...	>  > ikona zhasnutá >  ...
ON >...	>  > ikona zhasne po 30 minútach

• FUNKCIA „REKUPERÁCIA TEPLA“

Ak chcete zvoliť tento režim, stlačte tlačidlo „rekuperácia tepla“  .



REKUPERÁCIA TEPLA	IKONA LCD
>ON	> 

Poznámka: ak stla íte tlačidlo „rekuperácia tepla“  , ikony PRÍVOD VZDUCHU  ,


ODSÁVANIE  a PRIRODZENÉ VETRANIE  zhasnú.






• FUNKCIA „AUTO COMFORT“

Tla idlom auto comfort  sa aktivuje alebo deaktivuje funkcia AUTO COMFORT.


AUTO COMFORT	IKONA LCD
>ON > OFF > ON >...	>  > ikona zhasnutá >  ...


• PRAH VLHKOSTI





Požadovaná prahová hodnota vlhkosti (VYPNUTÁ / NÍZKA / STREDNÁ / VYSOKÁ) sa nastavuje stla ením tlačidla prahovej hodnoty vlhkosti  .

PRAHOVÁ HODNOTA VLHKOSTI	IKONA LCD
> VYPNUTÁ > NÍZKA > STREDNÁ > VYSOKÁ...	> ikona zhasnutá >  >  >  >  >  ...


- REŽIM „PRÍVOD VZDUCHU“


Ak chcete zvoli tento režim, stla te tlačidlo „PRÍVOD VZDUCHU“ .





PRÍVOD VZDUCHU	IKONA LCD
>ON	> 

Poznámka: ak stla íte tlačidlo „PRÍVOD VZDUCHU“ , ikony REKUPERÁCIA TEPLA , ODSÁVANIE  a PRIRODZENÉ VETRANIE  zhasnú.

- REŽIM „ODSÁVANIE“


Ak chcete zvoli tento režim, stla te tlačidlo „odsávanie“ .

ODSÁVANIE	IKONA LCD
>ON	> 

Poznámka: Ak stla íte tlačidlo „ODSÁVANIE“ , ikony REKUPERÁCIA TEPLA , PRÍVOD VZDUCHU  a PRIRODZENÉ VETRANIE  zhasnú.

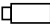
- REŽIM PRIRODZENÉ VETRANIE

Ak chcete zvoliť tento režim, stlačte tlačidlo „prirodzené vetranie“ .

PRIRODZENÉ VETRANIE	IKONA LCD
>ON	> 

Poznámka: ak stlačíte tlačidlo PRIRODZENÉ VETRANIE , ikony REKUPERÁCIA TEPLA , PRÍVOD VZDUCHU  a ODSÁVANIE  zhasnú.

- Funkcia „signalizácia slabej batérie“.

Ak ste dia kový ovláda používali dlhšiu dobu a nie je dostato ne nabitý, na LCD displeji sa rozsvieti ikona „slabá batéria“  To znamená, že používate musí batériu vymeni . Ikona bude blika , dokia batériu nevymeníte.

- Funkcia podsvietenia

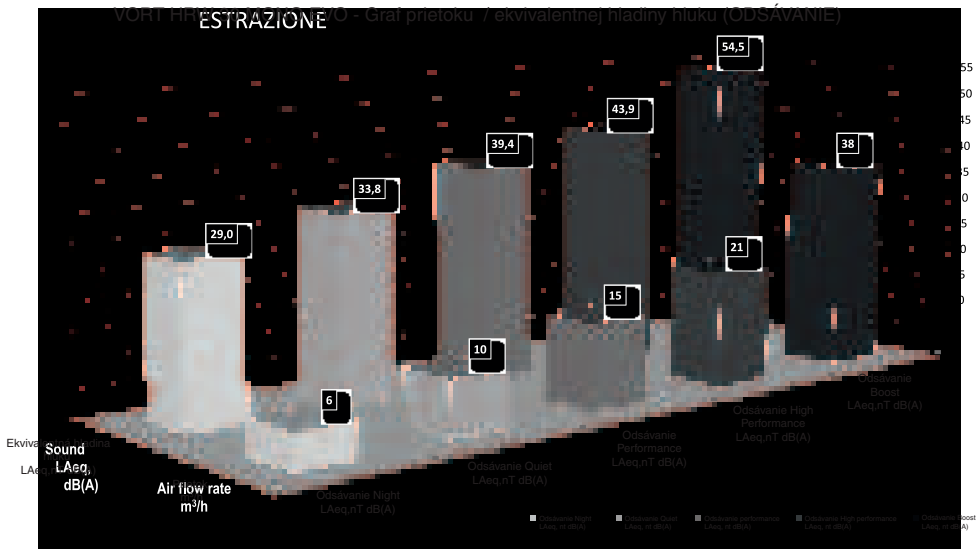
Pri používaní dia kového ovláda a je LED podsvietenie zapnuté. Ak dia kový ovláda nepoužívate 10 sekúnd, funkcia podsvietenia sa z dôvodu úspory energie deaktivuje.

Funkcia reset

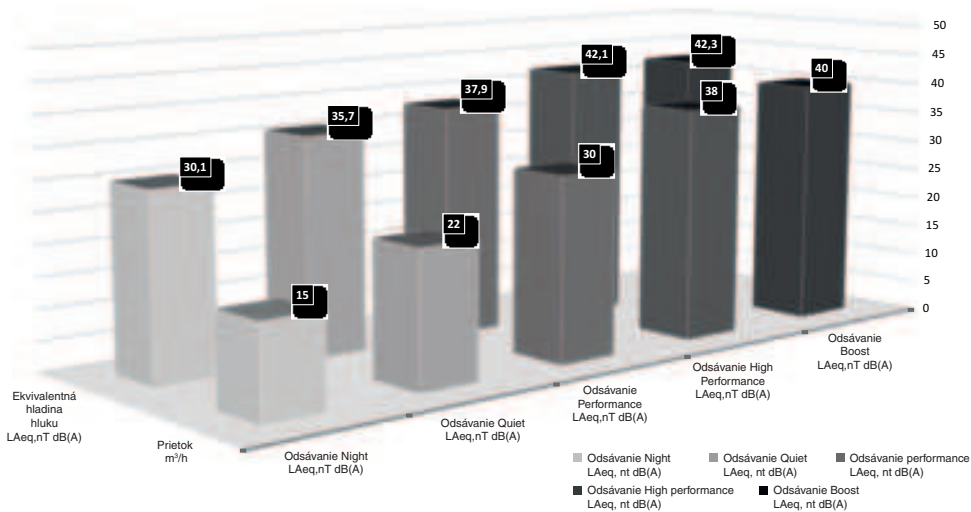
Na zadnej strane dia kového ovláda a je otvor pre funkciu resetovania.

Technické údaje

Model		VORT HRW 30 MONO EVO WiFi	VORT HRW 30 MONO EVO HCS WiFi	VORT HRW 40 MONO EVO WiFi	VORT HRW 40 MONO EVO HCS WiFi
Max. príkon (W)		5		6	
Priemer potrubia (mm)		100		160	
Max. prietok (m ³ /h)	Night	6		15	
	Quiet	10		22	
	Performance	15		30	
	High Performance	21		38	
	Boost	38		40	
PAkustický výkon Lw [dB(A)]	Night	36,6		36,5	
	Quiet	41,2		38,4	
	Performance	49,5		42,9	
	High Performance	53,1		48,1	
	Boost	66,8		49,3	
Max. tlak (Pa)	Night	10		17	
	Quiet	20		24	
	Performance	40		37	
	High Performance	45		46,5	
	Boost	135		47	
Akustický tlak Lp [dB (A)] 3m	Night	19,1		19,0	
	Quiet	23,7		20,9	
	Performance	32,0		25,4	
	High Performance	35,6		30,6	
	Boost	49,2		31,8	
Ekvivalentná hladina hluku [LAeq,nT dB(A)]	Night	29,0		30,1	
	Quiet	33,8		35,7	
	Performance	39,4		37,9	
	High Performance	43,9		42,1	
	Boost	54,5		42,3	



VORT HRW 40 MONO EVO - Graf prietoku / ekvivalentnej hladiny hluku (ODSÁVANIE)



Údržba a istenie

Pred začatím akejkoľvek údržby alebo opravy uveďte výrobok do pohotovostného režimu - standby (kontrolky v stĺpci RYCHLOS zhasnuté) a skontrolujte, či sa ventilátor zastaví.

istenie filtrov

Doba údržby filtra je možné nastaviť na 90, 180 alebo 365 dní (pozrite konkrétny odsek „postup programovania“).

istenie / výmena vnútorného filtra (obr. 31): Vyberte uzatvárací kotúč (1), odstráňte filter (2), umyte ho alebo vyčistite a vložte ho späť na svoje miesto spolu s rámcem filtra; vráťte uzatvárací kotúč na svoje miesto.

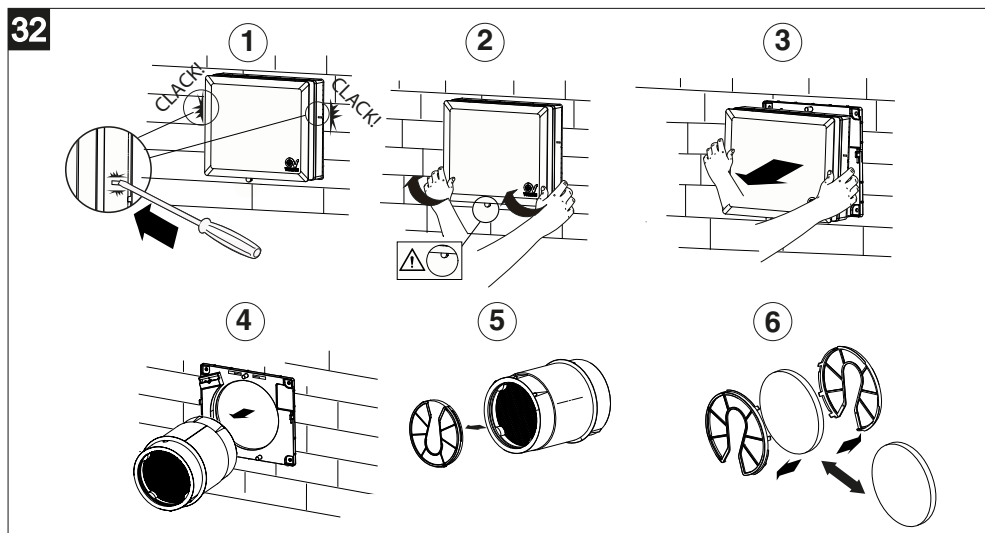
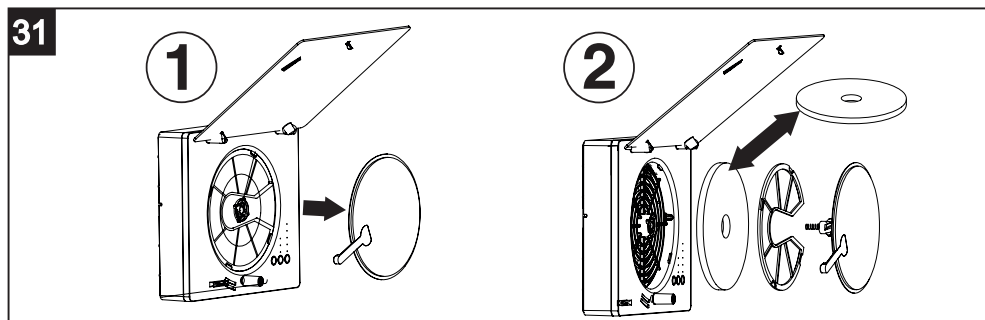
istenie / výmena vonkajšieho filtra VORT HRW 40 MONO EVO WiFi (obr. 32): postupujte podľa krokov 1 až 5 a potom vyčistite alebo vymeňte filter ich vykonajte v opačnom poradí.

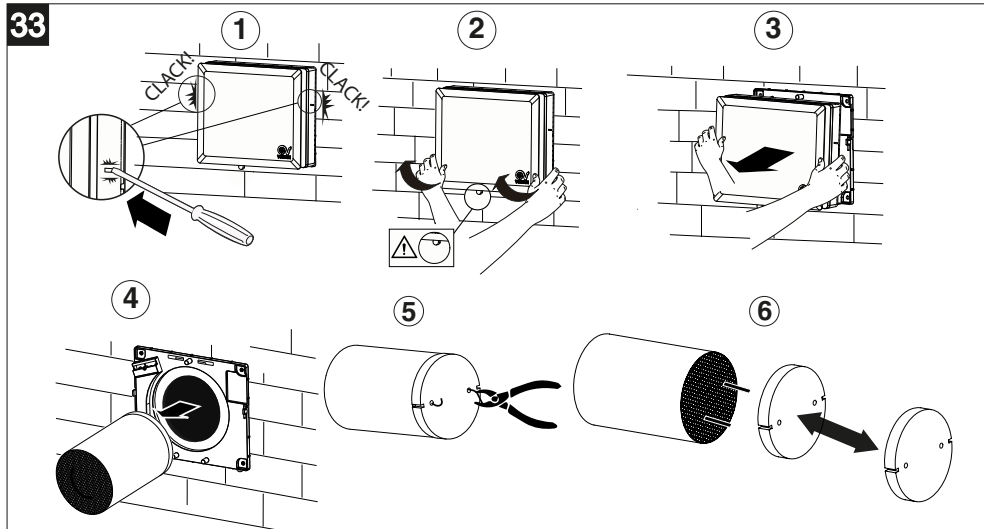
istenie / výmena vonkajšieho filtra VORT HRW 30 MONO EVO WiFi (obr. 33): postupujte podľa krokov 1 až 4 a potom vyčistite alebo vymeňte filter ich vykonajte v opačnom poradí.

Pred návratom k normálnej prevádzke je pri všetkých modeloch potrebné rešetrovať zanesený stav filtra podľa postupu uvedeného v odseku „postup programovania“.

POZNÁMKA: Ak filtre nevyčistíte alebo nevymeníte, spôsobí to problémy s efektivitou systému:

- zvýšenie tlakových poklesov vo vzduchovom okruhu a zníženie prietoku vzduchu.
- následné zníženie výkonu prístroja a zhoršenie komfortu v prostredí.





Likvidácia

Tento výrobok je v súlade so smernicou 2012/19/EÚ o nakladaní s odpadom z elektrických a elektronických zariadení (OEEZ).

Symbol prečiarknutého odpadkového koša nachádzajúci sa na zariadení znamená, že výrobok po skončení životnosti nesmie byť vyhodený do bežného komunálneho odpadu, ale musí byť odovzdaný do príslušného strediska pre triedený zber elektrických a elektronických zariadení. Takto bude možné zabrániť negatívnym vplyvom na životné prostredie a zdravie a umožniť správne nakladanie s materiálmi, z ktorých sa výrobok skladá, a ich zneškodnenie a recykláciu.



Kde sa také stredisko nachádza, vám oznámi miestny mestský úrad. Distribútor je povinný zadarmo odobrať zariadenie určené na likvidáciu v prípade zakúpenia podobného zariadenia.

