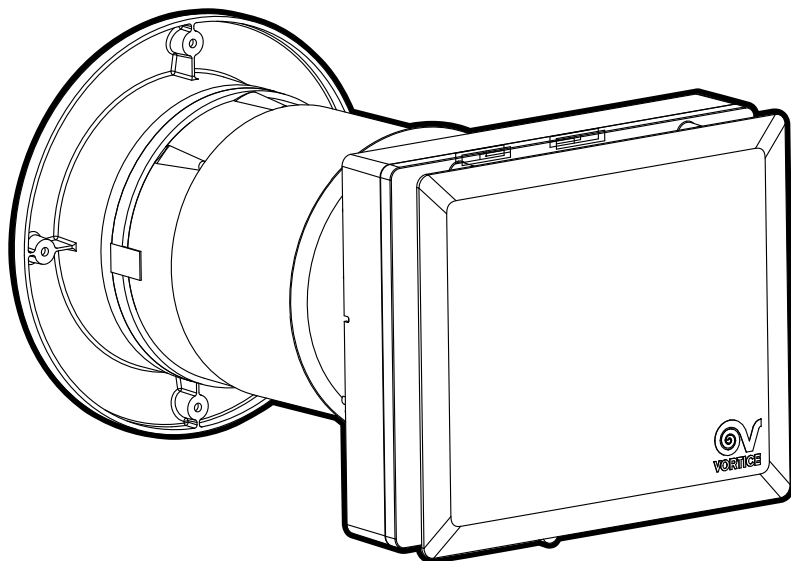



Vort HRW 60 Mono Evo HCS

Vort HRW 60 Mono Evo HCS WiFi



Opis a použitie

Vort HRW 60 Mono Evo HCS / Vort HRW 60 Mono Evo HCS WiFi (ďalej len „spotrebič“) je decentralizovaný systém vetrania s rekuperáciou tepla, ktorý je možné namontovať na stenu do obvodových stien s hrúbkou 283 až 700 mm, do vnútorných otvorov s menovitým priemerom 160 mm.

Zariadenie má maximálny prietok 60 m³/h (v režime boost) a je vybavené diaľkovým ovládaním a snímačmi relatívnej vlhkosti, teploty a okolitého svetla. Snímače umožňujú automatickú prevádzku zariadenia (funkcie "Auto HR%", "Auto Comfort", "Auto Night": Použite odsek).

Maximálna absorpcia: 8W.

Všeobecné charakteristiky:

- 5 rýchlostí zodpovedajúcich 5 prietokom.
- 1 vstup vhodný na diaľkové pripojenie pomocou kábla kompatibilného s externými modulmi „Vortice C TEMP“ (teplotný snímač) a „Vortice C HCS“ (snímač vlhkosti) alebo podobných. Dĺžka kábla ≤ 30 m.
- 1 priamy výstup na ovládanie ventilátora.
- Komunikačná ZBERNICA RS485 na synchronizáciu dvojíc strojov.
- Integrovaný WiFi modul pre synchronizáciu rôznych jednotiek (Mesh sieť) (iba modely WiFi).
- Dlhodobý časovač (3/6/12 mesiacov) s denným prírastkom na kontrolu zanesenia filtrov.
- Trieda izolácie: II.
- Napájanie: 220-240 ~ 50-60 Hz.

Zhoda používania

- Toto zariadenie môže byť používané de mi nad 8 rokov a osobami s obmedzenými fyzickými, zmyslovými alebo mentálnymi schopnosťami alebo bez potrebných skúseností alebo znalostí, pokiaľ sú pod dohľadom alebo boli s pokynmi týkajúcimi sa bezpečného používania prístroja a nebezpečenstvami, ktoré s jeho používaním môžu súvisieť, pokiaľ sú. Deti sa nesmú s prístrojom hrať. Príslušné inštalácie a údržba, ktoré má vykonávať používateľ, nesmú byť vykonávané de mi bez dozoru.
- Tieto zariadenia boli projektované na domáce a obchodné použitie.
- Inštalácia prístroja musí byť vykonaná odborným technikom.
- Elektrozariadenie, ku ktorému je výrobok pripojený, musí byť v súlade s platnými právnymi predpismi.
- Pre inštaláciu je potrebné zriadiť viacpólový vypínač s odpojovacou vzdialenosťou alebo kontaktom nad 3 mm, aby v prípade prepätia kategórie III. umožnil úplné odpojenie.
- Výrobky vybavené motormi prispôbenými pre jednofázovú kabeláž (M) je potrebné VŽDY pripojiť k jednofázovému vedeniu o 220 - 240 V (alebo v stanovených prípadoch len 230 V). Akákoľvek zmena bude považovaná za poškodenie výrobku a bude mať za následok zrušenie platnosti záruky.
- Je potrebné prijať opatrenia, aby nedochádzalo k spätnému prúdeniu plynov z vedenia na odvádzanie plynov alebo iných zariadení spaľujúcich palivo do miestnosti.
- Ventilátor je určený na montáž na vonkajšie múry

Bezpečnosť



Upozornenie::

tento symbol označuje preventívne opatrenia na zamedzenie nepríjemnostiam v súvislosti s výrobkom

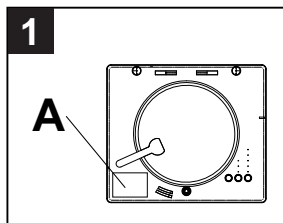
- Dodržujte bezpečnostné pokyny, aby sa zabránilo vzniku škôd používate ľi.
- Nepoužívajte zariadenie na iné účely ako tie, ktoré sú uvedené v tejto príručke.
- Po vybratí výrobku z obalu sa uistite o jeho neporušenosti; v prípade pochybností sa obráťte na profesionálne kvalifikovanú osobu alebo autorizované stredisko technických služieb firmy VORTICE.
- Nenechávajte zariadenie v dosahu detí alebo hendikepovaných osôb.
- Pri použití akéhokoľvek elektrického zariadenia je nutné dodržiavať základné pravidlá, okrem iného: nedotýkať sa ho mokrymi alebo vlhkými rukami; nedotýkať sa ho bosými nohami.
- Nepoužívajte prístroj pri výskyte horavých látok alebo výparov ako napríklad alkoholu, insekticídov, benzínu atď.
- V prípade, že sa prístroj rozhodnete odpojiť od elektrickej siete a už ho nebudete chcieť používať, uložte ho mimo dosahu detí a hendikepovaných osôb.



Pozor:

tento symbol označuje preventívne opatrenia na zamedzenie poranenia používate ľa

- Nevykonávajte na zariadení žiadne úpravy.
- Je potrebné dodržiavať pokyny na údržbu, aby sa zabránilo poškodeniu a/alebo nadmernému opotrebovaniu zariadenia.
- Nevystavujte zariadenie poveternostným vplyvom (dažď, slnko atď.).
- Nepokladajte na zariadenie predmety.
- Istenie výrobku z dôvodu smú vykonávať výhradne kvalifikovaní pracovníci.
- Pravidelne kontrolujte neporušenosť zariadenia. V prípade nedostatkov ho nepoužívajte a okamžite kontaktujte autorizované stredisko technických služieb firmy VORTICE.
- V prípade zlého fungovania a/alebo poškodenia zariadenia sa okamžite obráťte na autorizované stredisko technických služieb firmy VORTICE a v prípade nutnosti opravy si vyžiadajte originálne náhradné diely značky VORTICE.
- Ak zariadenie spadne alebo utrpí silné nárazy, nechajte ho okamžite skontrolovať autorizovaným strediskom technických služieb firmy VORTICE.
- Zariadenie musí byť namontované tak, aby sa za normálnych prevádzkových podmienok nikto nenachádzal v blízkosti jeho pohyblivých alebo živých častí.
- V prípade demontáže zariadenia pomocou vhodného náradia; vybraní výmenníka tepla za účelom jeho vyistenia (odporúča sa každých šesť mesiacov); vybraní modulu motora; zariadenie sa musí najskôr vypnúť a odpojiť od elektrickej siete.
- Zapojte zariadenie do napájacej siete/elektrickej zásuvky, iba ak elektrické napájanie/zásuvka znesie zaťaženie potrebné na jeho maximálny výkon. V opačnom prípade sa okamžite obráťte na odborného technika.
- Vypnite hlavný vypínač prístroja, ak: dôjde k poruche fungovania; hodláte vykonať údržbu v podobe vonkajšieho vyistenia zariadenia; zariadenie hodláte kratšiu alebo dlhšiu dobu nepoužívať.
- Prúd odsávaného vzduchu musí byť čistý (tzn. bez obsahu mastných prvkov, sadzí, chemických a korozívnych látok alebo výbušných a horavých zmesí).
- Nezakrývajte ani neupchávajte odsávanie ani prívod zariadenia, aby bolo zaistené optimálne prúdenie vzduchu.
- Rozmedzie prevádzkovej teploty: -20 do 50 °C
- Inštalácia musí byť vykonaná podľa bezpečnostných predpisov platných v krajine určená a podľa pokynov uvedených v tejto príručke.
- Elektrické vlastnosti siete musia zodpovedať údajom uvedeným na štítku A (Obr.1)

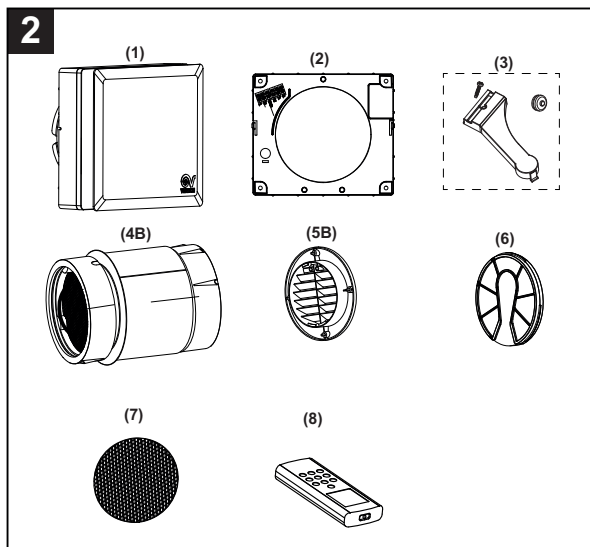


Konstrukcia a vybavenie

Hlavné komponenty spotrebiča:

Základné komponenty zariadenia:

- už namontované hlavné teleso (1), ktorého sú as ou je:
 - Teleso s predinštalovanou zásuvnou svorkovnicou, prednou mriežkou a estetickým panelom zo samozhášavého polykarbonátu (PC) testované pod a normy UNI EN ISO 11925-2: 2010 a vyústili do triedy E reakcie na ohe (pod a normy EN 13501-1).
 - Podpera motora a tla idlový panel z ABS.
 - Reverzibilný 5-rýchlostný ventilátor EC.
 - Integrovaná elektronická karta.
 - Uzatváracie zariadenie (kotú) na utesnenie predného panelu, aby sa zabránilo náhlym zmenám teploty v zimných mesiacoch a vnikaniu škodlivín a pachov zvonku.
 - Filter vnútorného priestoru s pripevneným rámom.
 - Príruba (2) namontovate ná na stenu s predinštalovanou svorkovnicou.
 - Kryt svorkovnice so skrutkou a káblovou priečhodkou (3).
 - PVC rúrka na inštaláciu do stien s hrúbkou od 260 (283 mm pri VORT HRW 40 MONO EVO) do 700 mm (volíte ný prvok).
 - Výmenník tepla akumula ného typu vyrobený z keramického materiálu dodávaný s dvoma uloženiami z expandovaného polypropylénu (EPP) a doplnený stredovým tesnením zabra ujúcim vnikaniu vzduchu (4B).
 - Vonkajšia mriežka z gumy TPV (5B), ktorú je možné namontova zvonka pomocou hmoždieniek alebo zasunú dovnútra cez otvor v stene bez potreby vonkajšieho lešenia.
 - Umývate ný externý filter s pripevnenými mriežkami (x2) držiaku filtra (6).
 - Filter proti hmyzu (7).
- Montáž filtra proti hmyzu: Káble držte pevne napnuté a pomalým stlačením vložte filter do vonkajšej mriežky (pozri obr. 4 č. 6).
- Dia kový ovláda na dia kové ovládanie (8).



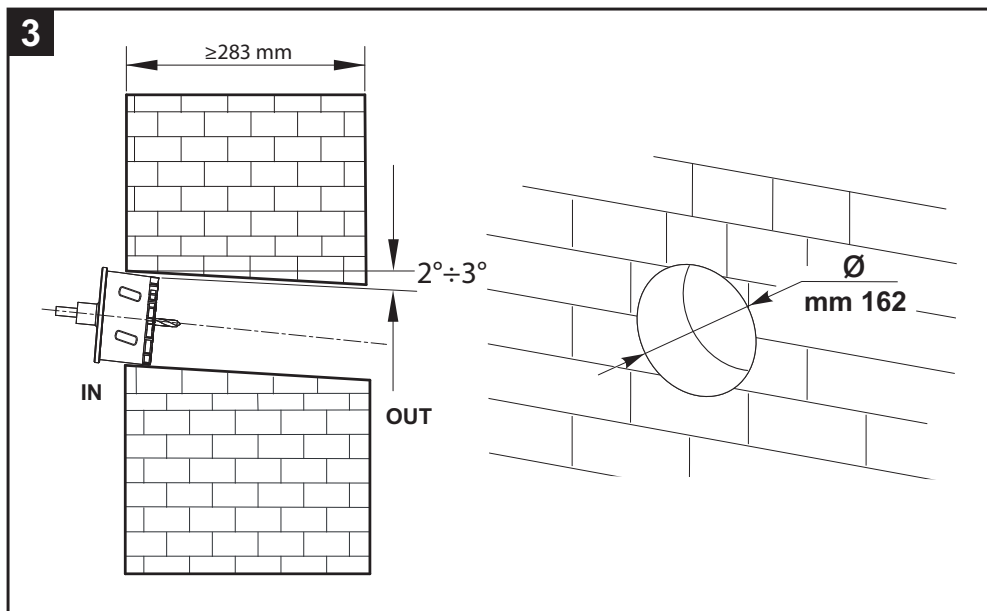
Inštalácia

Obr. 3 ÷ 16

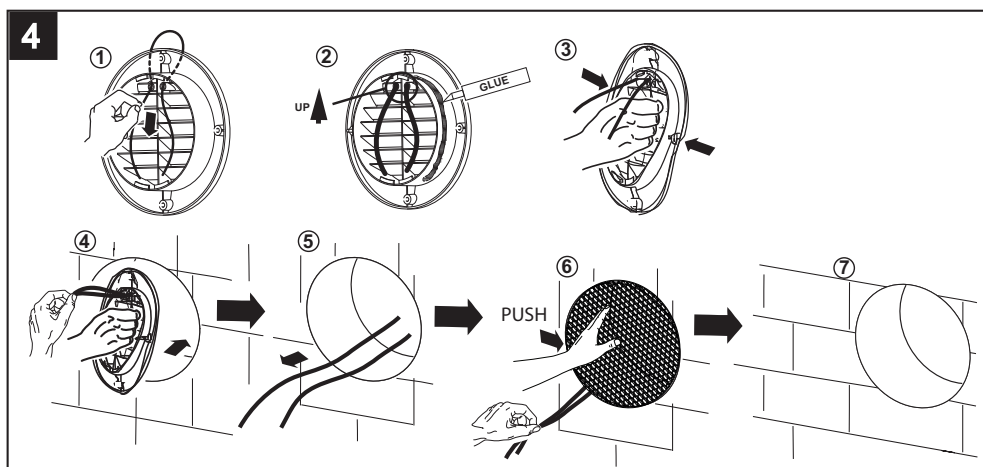
POZNÁMKA: Pred začatím inštalácie odstráňte z výrobku vnútorný ochranný obal.

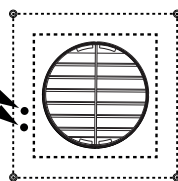
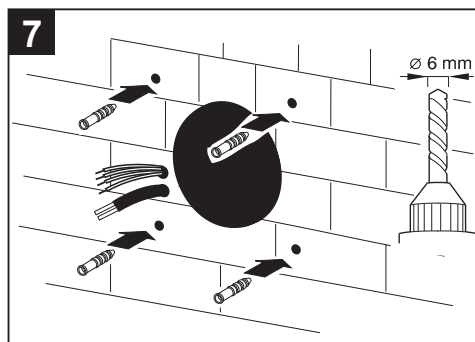
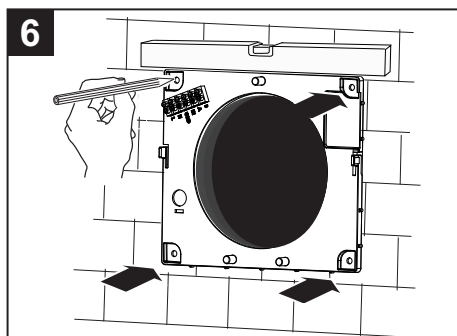
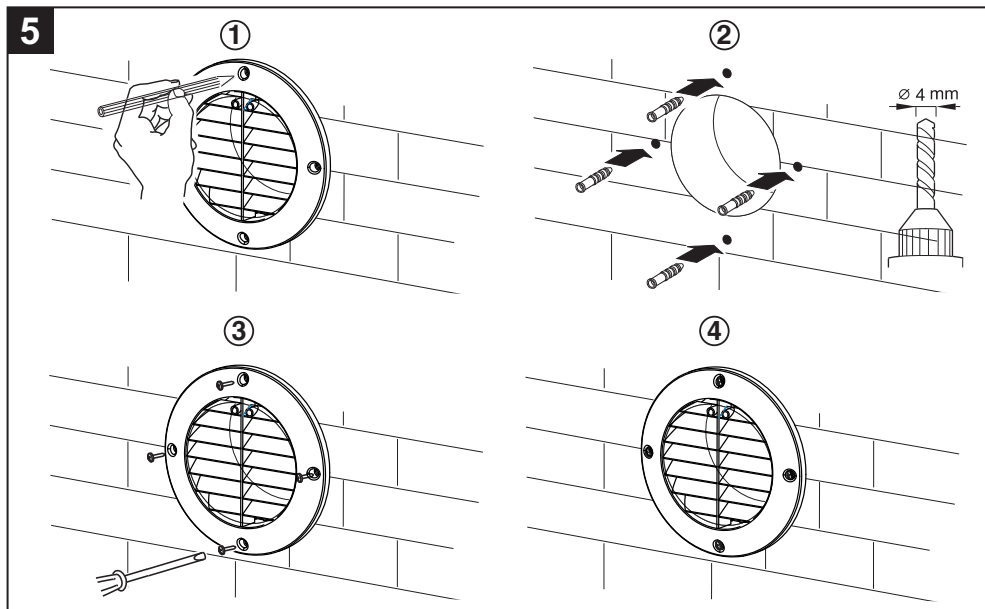
POZNÁMKA: Pred začatím inštalácie odstráňte rozperné prvky umiestnené vo vnútri inštaláčnej rúry z PVC (dodáva sa ako voliteľné príslušenstvo) a odrežte ju na mieru tak, aby zodpovedala hrúbke steny.

Spotrebič musí byť namontovaný vo vnútri obvodovej steny s hrúbkou najmenej 283 mm.

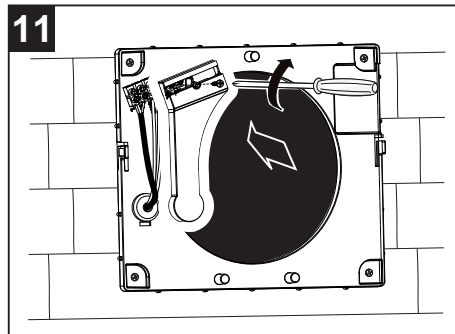
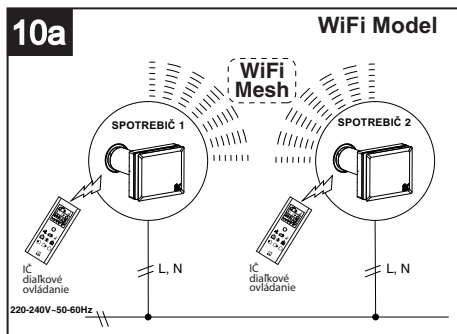
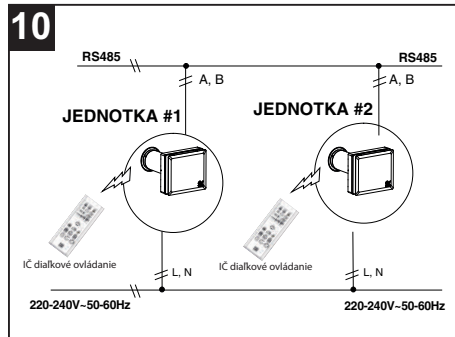
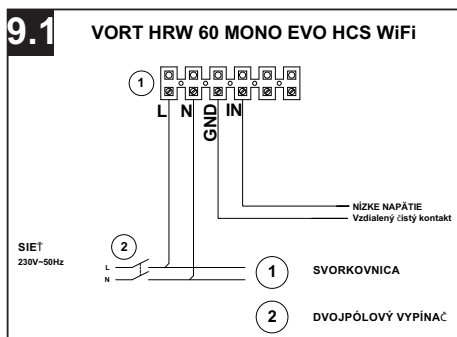
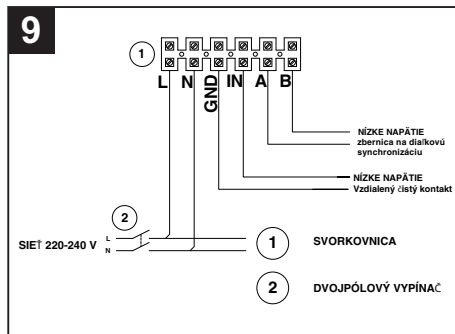
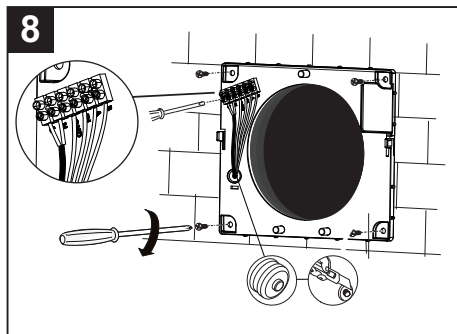


MONTÁŽ MRIEŽKY ZVNÚTRA



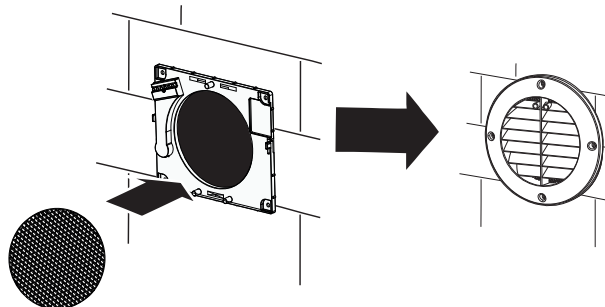


Vo vnútri šrafovej plochy vyvrtajte dva otvory pre napájacie káble a signálne káble karty.



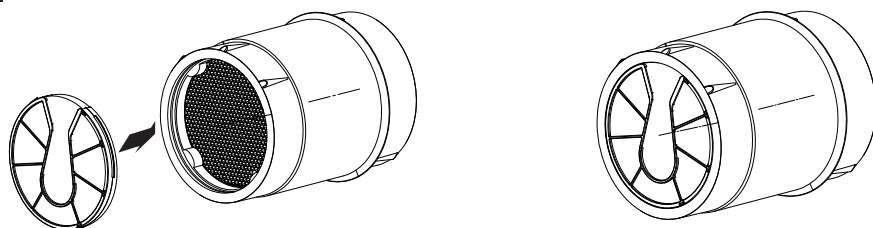
VLOŽTE FILTER PROTI HMYZU

12

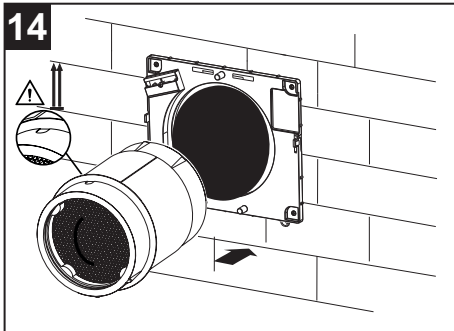


VLOŽENIE FILTRA

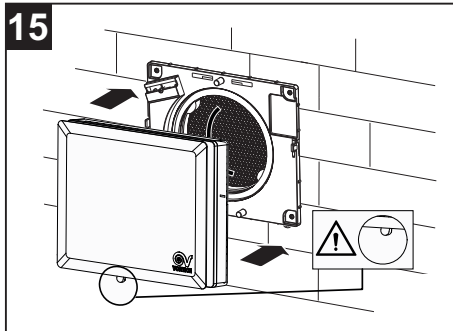
13

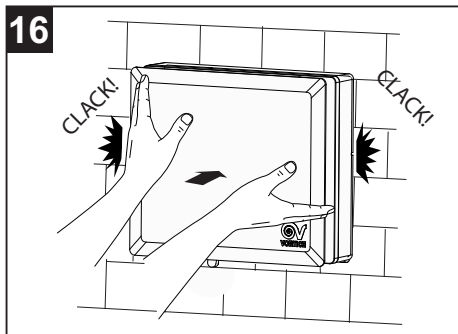


14



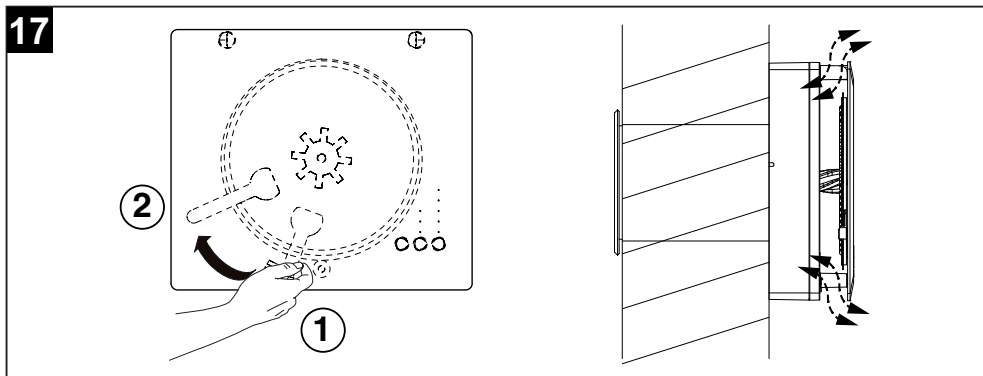
15





Použitie

Ak chcete zariadenie používať, musí byť páčka zaistovacieho kotúča v otvorenej polohe (obr. 17).

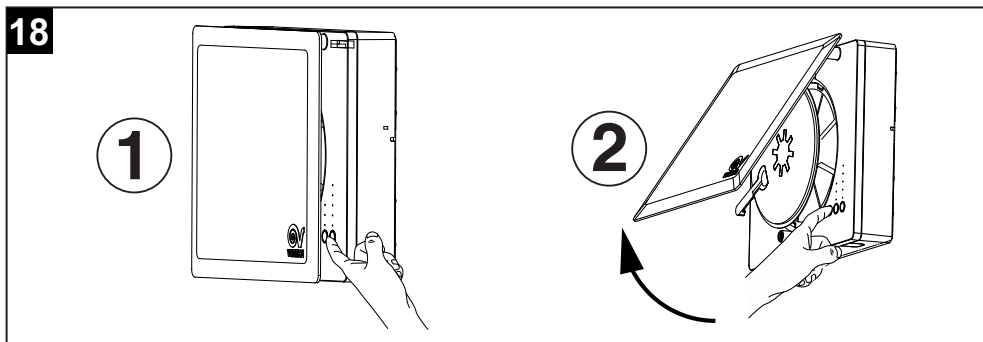


OPIS OVLÁDAČOV ZARIADENIA



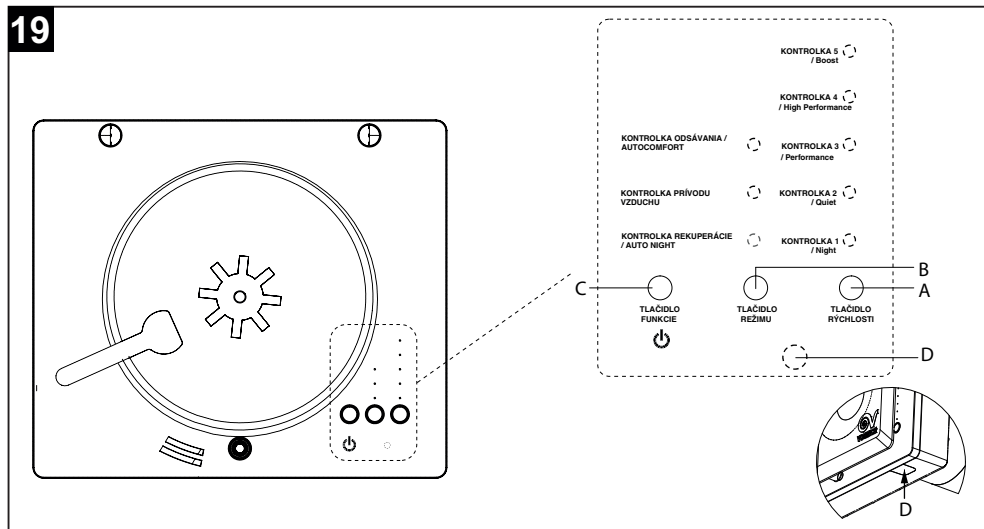
Pozor (obr. 18):

Ovládací panel je prístupný vložení ruky do priestoru medzi krytom a prednou mriežkou (1) alebo zdvihnutím krytu prístroja (2).



Zariadenie sa ovláda pomocou ovládacích prvkov na paneli (obr. 26B).

19



A: PTLAČIDLO RÝCHLOSTI: 5-polohový volič

LED 1- LED 5: rýchlosť/prietok od min do max. Požadovanú hodnotu zvolíte cyklickým stlačením tlačidla. V dôsledku toho sa rozsvieti biele kontrolky 1 až 5, ktoré budú signalizovať rýchlosť 1 až 5.

B: TLAČIDLO REŽIMU: 3-polohový volič. Opakovaným stlačením cyklicky zvolíte režim rekuperácie, prívodu vzduchu, odsávania alebo prirodzeného vetrania (súčasne sa rozsvietia kontrolky prívodu vzduchu a odsávania).

Príslušné kontrolky sa rozsvieti trvale:

- **REKUPERÁCIA** rekuperácia tepla (systém funguje ako rekuperátor s cyklickou inverziou smeru otáčania)
- **PRÍVOD VZDUCHU** - systém funguje ako ventilátor s prívodom vzduchu do miestnosti.
- **ODSÁVANIE VZDUCHU** systém funguje ako ventilátor s odsávaním vzduchu z miestnosti.
- **PRIRODZENÉ VETRANIE** Ak je zariadenie pripojené k jednej alebo viacerým jednotkám prostredníctvom komunikačnej zbernice RS485, alebo sieť Mesh, (iba modely WiFi), je možné nastaviť režim PRIRODZENÉHO VETRANIA; ak je nastavené ako párna jednotka, bude zariadenie fungovať v odsávacom režime, ak je nastavené ako nepárne, bude fungovať v režime prívodu vzduchu a bude v miestnosti vytvárať prúd vzduchu.

Poznámka 1: je možné prirodzené vetranie zvoliť automaticky pomocou externého IČ diaľkového ovládača (pozri obr. 23).

Poznámka 2: Zbernica RS485 alebo sieť Mesh, (iba modely WiFi), umožňuje vyvážiť tok privádzaného a odsávaného vzduchu za predpokladu, že celkový počet nainštalovaných prístrojov je párný. K zbernici RS485 je napríklad možné pripojiť 4 prístroje a dve jednotky nastaviť ako „párne“ a dve ako „nepárne“. V prípade inštalácie nepárneho počtu jednotiek nedôjde k vyváženiu tokov vzduchu.

Poznámka 3: Informácie o tom, ako nastaviť jednotku na „párnu“ alebo „nepárnu“, nájdete v odseku „postup programovania parametrov“.

Poznámka 4: Podsvietenie tlačidiel na jednotke zostáva aktívované jednu minútu od posledného stlačenia ľubovoľného tlačidla.

Poznámka 5: Podsvietenie tlačidiel na diaľkovom ovládači zostáva aktívované 15 sekúnd od posledného stlačenia ľubovoľného tlačidla.

C: TLAČIDLO FUNKCIE slúži na aktiváciu alebo deaktiváciu 3 rôznych dostupných AUTOMATICKÝCH funkcií a aktiváciu alebo deaktiváciu pohotovostného režimu.

Aktivácia alebo deaktivácia pohotovostného režimu:

Ak je zariadenie zapnuté a stlačí sa tlačidlo FUNKCIA (funkcia stand-by / on-off), ventilátor sa zastaví a kontrolky v stĺpci RÝCHLOSŤ zhasnú. Ak je zariadenie vypnuté a stlačí sa tlačidlo FUNKCIA, zariadenie sa spustí v predtým nastavenej rýchlosti a režime.

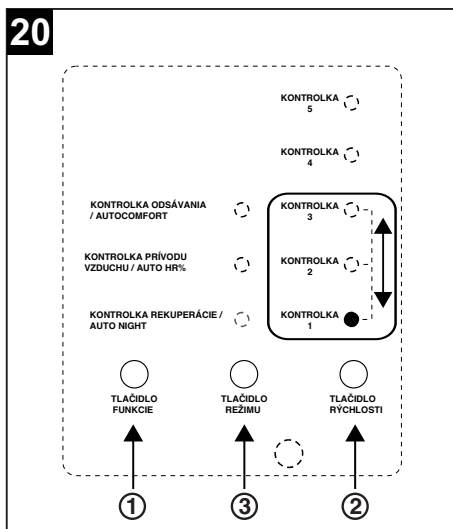
K dispozícii sú nasledujúce funkcie:

- **Auto night**
Senzor okolitého svetla detekuje prítomnosť alebo neprítomnosť okolitého svetla a v závislosti od toho, či je meranie je vyššie alebo nižšie ako prahová hodnota (nastavené z výroby a nenastaviteľné). Keď je pod nastavenou úrovňou osvetlenia, jednotka prejde na nočnú rýchlosť (minimum) a zabráni výberu vyššej rýchlosti.
- **Auto HR%**
v prípade výskytu vlhkosti presahujúcej prahovú hodnotu alarmu (60%, 75% alebo 90% - predvolená hodnota je 75 %) sa automaticky zvolí odsávací režim na maximálnu rýchlosť.
- **Auto comfort**
V režime rekuperácie tepla je doba, ktorá určuje obrátenie rotácie ventilátorov, nastavená na základe teploty vzduchu privádzaného do okolitého prostredia: ak je príliš chladný, doba cyklu sa skráti.

Aktivovanie funkcie (obr. 20):

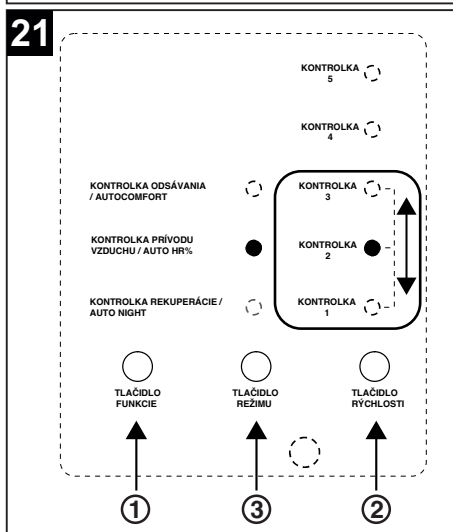
- 1) stla te tlačidlo FUNKCIA na viac ako 2 sekundy.
- 2) stla ením tlačidla RYCHLOS zvolte jednu z troch kontroliek LED LED1 AUTONIGHT
LED2 AUTO HUMIDITY (HR%)
LED3 AUTO COMFORT
- 3) stla ením tlačidla REŽIM funkciu povolíte -> kontrolka v st pci režim za ne blicka .
- 4) ak chcete nastavenia ULOŽI , stla te tlačidlo FUNKCIA na viac ako 2 sekundy. Všetky kontrolky RYCHLOSTI 4 razy zablikajú, im signalizujú správne uloženie.
- 5) ak chcete postup nastavenia ZRUŠI a opusti ho, stla te jeden raz tlačidlo FUNKCIA. Všetky kontrolky RYCHLOSTI IBA JEDEN raz zablikajú BEZ ULOŽENIA vykonaných zmien.
- 6) ak chcete skontrolova , i bola funkcia priradená k zariadeniu, stla te tlačidlo FUNKCIA na viac ako 2 sekundy. Kontrolka zodpovedajúca nastavenej funkcii na cca 20 sekúnd zabliká, potom zablikajú všetky kontrolky rýchlosti a vráti sa na normálne zobrazenie.

Poznámka: Všetky tri funkcie je možné aktivovať súčasne.



Deaktivovanie funkcie (obr. 21):

- 1) Stla te tlačidlo FUNKCIA na viac ako 2 sekundy.
- 2) Stla ením tlačidla RYCHLOS zvolte jednu z troch kontroliek LED LED1 AUTONIGHT
LED2 AUTO HUMIDITY (HR%)
LED3 AUTO COMFORT
- 3) Stla ením tlačidla REŽIM požadovanú funkciu deaktivujúte.
- 4) Ak chcete nastavenia ULOŽI , stla te tlačidlo FUNKCIA na viac ako 2 sekundy. Všetky kontrolky RYCHLOSTI 4 RAZY zablikajú, im signalizujú správne uloženie.
- 5) Ak chcete postup nastavenia ZRUŠI a opusti ho, stla te jeden raz tlačidlo FUNKCIA. Všetky kontrolky RYCHLOSTI IBA JEDEN raz zablikajú BEZ ULOŽENIA vykonaných zmien.
- 6) Ak chcete skontrolova , ktoré funkcie sú k zariadeniu priradené, stla te tlačidlo FUNKCIA na viac ako 2 sekundy. Kontrolka zodpovedajúca nastavenej funkcii na cca 20 sekúnd zabliká, potom zablikajú všetky kontrolky rýchlosti a vráti sa na normálne zobrazenie.

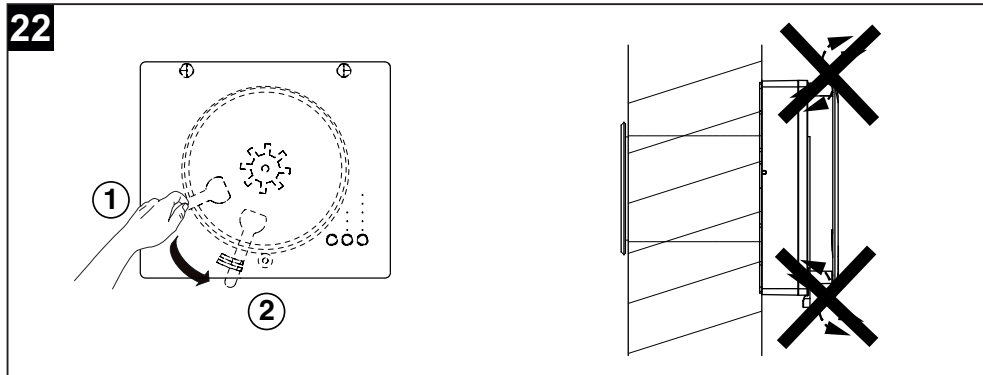


D: KONTROLKA FILTRA: Stav filtrov signalizuje kontrolka (**D - obr.19**):

- kontrolka nesvieti: filtre sú čisté
- kontrolka svieti: filtre je nutné vyčistiť alebo vymeniť (každý deň prevádzky je zaznamenaný v pamäti počítadla a po dosiahnutí maximálneho prednastaveného času (90/180/365 dní) sa rozsvieti signalizačná kontrolka). Pozri odsek „údržba a čistenie“.

VYPNUTIE ZARIADENIA

Pre uvedenie zariadenia do pohotovostného (neprevádzkového) režimu stlačte tlačidlo FUNCTION, LED diódy SPEED zhasnú. Na zastavenie nežiaduceho prievanu otočte uzáver do zatvorenej polohy (2) (obr. 22).



Postup programovania parametrov

Priechod do programovacieho režimu:

- Stlače súčasne tlačidlá RÝCHLOST - REŽIM - FUNKCIA.
- Rozsvieti sa biela kontrolka č. 5.
- Postupne stlačte tlačidlá: RÝCHLOŠŤ - RÝCHLOŠŤ - REŽIM - FUNKCIA - FUNKCIA - REŽIM.

Voľba prahu relatívnej vlhkosti:

- Stlačte tlačidlo RÝCHLOŠŤ.
- Aktuálne nastavenie prahu je zobrazené pomocou LED diód. LED 1 60 %, LED 2 75 % & LED 3 90 % (predvolené nastavenie 75 %).
- Stlačením tlačidla rýchlosti zmeníte hodnotu.
- Stlačením tlačidla FUNKCIA voľbu potvrdíte.
- Všetky kontrolky RÝCHLOŠTI od 1 do 5 krátko bliknú, čím signalizujú uloženie do pamäte, a prístroj sa vráti do normálnej prevádzky.
- Ak nestlačíte tlačidlo FUNKCIA do 20 sekúnd, prístroj sa vráti do normálnej prevádzky bez uloženia.

Voľba doby cyklu:

- Stlačte tlačidlo REŽIM.
- Aktuálne nastavenie času je zobrazené pomocou LED diód. LED 1 50 sekúnd, LED 2 60 sekúnd a LED 3 90 sekúnd (predvolené nastavenie 60 sekúnd).
- Stlačením tlačidla RÝCHLOŠŤ zmeníte hodnotu.
- Stlačením tlačidla FUNKCIA voľbu potvrdíte.
- Všetky kontrolky RÝCHLOŠTI od 1 do 5 krátko bliknú, čím signalizujú uloženie do pamäte, a prístroj sa vráti do normálnej prevádzky.
- Ak nestlačíte tlačidlo FUNKCIA do 20 sekúnd, prístroj sa vráti do normálnej prevádzky bez uloženia.

POZNÁMKA : Naprogramovanie doby cyklu je možné vykonať iba na jednotke nastavenej ako master.

Voľba intervalu alarmu upchatého filtra:

- Stlačte tlačidlo FUNKCIA.
- Aktuálny časový interval je zobrazený pomocou LED diód. LED 1 90, LED 2 180 & LED 3 365 dní.
- Stlačením tlačidla RÝCHLOŠŤ zmeníte hodnotu.
- Stlačením tlačidla FUNKCIA voľbu potvrdíte.
- Všetky kontrolky RÝCHLOŠTI od 1 do 5 krátko bliknú, čím signalizujú uloženie do pamäte, a prístroj sa vráti do normálnej prevádzky.
- Ak nestlačíte tlačidlo FUNKCIA do 20 sekúnd, prístroj sa vráti do normálnej prevádzky bez uloženia.

Resetovanie počítadla zaneseného filtra:

- Stlačte súčasne tlačidlá RÝCHLOŠŤ - REŽIM - FUNKCIA.
- Postupne stlačte tlačidlá REŽIM - REŽIM - RÝCHLOŠŤ - RÝCHLOŠŤ - REŽIM - REŽIM.
- Do 20 sekúnd stlačte tlačidlo FUNKCIA.
- Všetky kontrolky rýchlosti od 1 do 5 krátko bliknú, čím signalizujú vynulovanie, a prístroj sa vráti do normálnej prevádzky.
- Ak nestlačíte tlačidlo FUNKCIA do 20 sekúnd, prístroj sa vráti do normálnej prevádzky bez vynulovania počítadla filtrov.



Poznámka: pre bezproblémovú prevádzku viacerých zariadení je potrebné nastaviť typ jednotky (master / slave a párna / nepárna)

Prístroj nastavíte ako master siete RS485 Alebo Mesh Master (iba modely s WiFi) následovne:

- Stlačte súčasne tlačidlá RÝCHLOŠŤ - REŽIM - FUNKCIA.
- Postupne stlačte tlačidlá REŽIM - REŽIM - RÝCHLOŠŤ - RÝCHLOŠŤ - FUNKCIA - FUNKCIA.
- Do 20 sekúnd stlačte tlačidlo REŽIM.
- Všetky kontrolky rýchlosti od 1 do 5 krátko bliknú, čím signalizujú nastavenie prístroja ako mastera.
- Ak nestlačíte tlačidlo REŽIM do 20 sekúnd, prístroj sa vráti do normálnej prevádzky bez akejkoľvek zmeny nastavení.

Prístroj nastavíte ako Slave siete RS485 Alebo Mesh Slave (iba modely s WiFi) následovne:

- Stlačte súčasne tlačidlá RÝCHLOSŤ - REŽIM - FUNKCIA.
- Postupne stlačte tlačidlá REŽIM - REŽIM - RÝCHLOSŤ - RÝCHLOSŤ - FUNKCIA - FUNKCIA.
- Do 20 sekúnd stlačte tlačidlo RÝCHLOSŤ.
- Všetky kontrolky RÝCHLOSTI od 1 do 5 krátko bliknú, čím signalizujú nastavenie prístroja ako slave.
- Ak nestlačíte tlačidlo RÝCHLOSŤ do 20 sekúnd, prístroj sa vráti do normálnej prevádzky bez akejkoľvek zmeny nastavení.

Nastavenie prístroja ako „párnej jednotky“:

- Stlačte súčasne tlačidlá RÝCHLOSŤ - REŽIM - FUNKCIA.
- Postupne stlačte tlačidlá RÝCHLOSŤ - RÝCHLOSŤ - FUNKCIA - FUNKCIA - REŽIM - REŽIM.
- Do 20 sekúnd stlačte tlačidlo RÝCHLOSŤ.
- Všetky kontrolky RÝCHLOSTI od 1 do 5 krátko bliknú, čím signalizujú nastavenie prístroja ako párnej jednotky.
- Ak nestlačíte tlačidlo RÝCHLOSŤ do 20 sekúnd, prístroj sa vráti do normálnej prevádzky bez akejkoľvek zmeny nastavení.

Nastavenie prístroja ako „nepárnej jednotky“:

- Stlačte súčasne tlačidlá RÝCHLOSŤ - REŽIM - FUNKCIA.
- Postupne stlačte tlačidlá RÝCHLOSŤ - RÝCHLOSŤ - FUNKCIA - FUNKCIA - REŽIM - REŽIM.
- Do 20 sekúnd stlačte tlačidlo FUNKCIA.
- Všetky kontrolky RÝCHLOSTI od 1 do 5 krátko bliknú, čím signalizujú nastavenie prístroja ako nepárnej jednotky.
- Ak nestlačíte tlačidlo FUNKCIA do 20 sekúnd, prístroj sa vráti do normálnej prevádzky bez akejkoľvek zmeny nastavení.

Programovanie parametrov siete Mesh (iba modely WiFi)

Modul WiFi vytvorí sieť wifi mesh na synchronizáciu jednotiek. Sieť mesh je identifikovaná konkrétnym SSID (Service Set Identifier), ktorý bude predvolene počas inštalácie všeobecný a na konci inštalácie bude pre každú konkrétnu sieť jedinečný.

Postup nastavenia identifikátora SSID (Service Set Identifier) siete WiFi mesh:



Z výrobného nastavenia sú stroje nastavené ako SLAVE, preto je potrebné nastaviť jednotku ako MASTER súčasným stlačením tlačidiel rýchlosť - režim - funkcia postupným stláčaním tlačidiel MODE - MODE - SPEED - SPEED - FUNCTION - FUNCTION a potom tlačidlo MODE.

- Stlačte na jednotke **MASTER** súčasne tlačidlá RÝCHLOSŤ - REŽIM - FUNKCIA.
- Postupne stlačte tlačidlá REŽIM - REŽIM - RÝCHLOSŤ - RÝCHLOSŤ - REŽIM - REŽIM.
- Do 20 sekúnd stlačte tlačidlo RÝCHLOSŤ.
- Všetky kontrolky rýchlosti 1 až 5 krátko bliknú, čo znamená, že na **KAŽDEJ JEDNOTLIVEJ JEDNOTKE** bol nastavený **SSID = VOR_XXXXXXX**.
- Ak nestlačíte tlačidlo RÝCHLOSŤ do 20 sekúnd, všetky kontrolky rýchlosti 1 až 5 sa na 1 sekundu rozsvietia bez blikania, čo znamená, že sa prístroj vráti do normálnej prevádzky bez resetovania sieťového SSID



Poznámka: Prechod z predvoleného sieťového SSID „VORTICE_HRW“ na jedinečný sieťový SSID je povinný, aby sa zabránilo rušeniu medzi rôznymi prístrojmi patriacimi do rôznych sietí (napríklad v prípade dvoch nezávislých bytov oddelených stenou atď.).



Poznámka: Ak chcete zobrazit' názvy priradených sietí, musíte mať po ruke smartphone alebo zariadenie, pomocou ktorého môžete sieť vyhľadať.



Na nastavenie SSID v prípade dvoch nainštalovaných sietí (napríklad dvoch sietí na dvoch rôznych poschodiach) je potrebné:

- 1) Vypnite jednotky, ktoré nie sú súčasťou príslušnej siete (napríklad jednotky v hornom poschodí, ak chceme nastaviť sieť v dolnom poschodí), aby ste im zabránili v získaní rovnakého SSID.
- 2) Potom z jednotky MASTER priradíte jedinečný sieťový identifikátor (SSID) postupným stláčaním tlačidiel REŽIM - REŽIM - RYCHLOST - RYCHLOST - REŽIM - REŽIM a nakoniec tlačidla RYCHLOST.
- 3) Na nastavenie inej siete (v príklade v hornom poschodí) nie je potrebné vypínať jednotky druhej nastavenej siete, pretože už majú jedinečný SSID.

Pokyny na resetovanie SSID siete WiFi mesh (celkovo / všetky sieťové jednotky):

- Stlačte súčasne tlačidlá RYCHLOST - REŽIM - FUNKCIA.
- Postupne stlačte tlačidlá REŽIM - RYCHLOST - FUNKCIA - REŽIM - RYCHLOST - FUNKCIA.
- Do 20 sekúnd stlačte tlačidlo REŽIM.
- Všetky kontrolky rýchlosti 1 až 5 krátko bliknú na signalizáciu vykonania príkazu:
 - opätovne nastavené **SSID = VORTICE_HRW** (predvoleného) **PRE VŠETKY JEDNOTKY V SIETI**.
 - Ak nestlačíte tlačidlo REŽIM do 20 sekúnd, všetky kontrolky rýchlosti 1 až 5 sa na 1 sekundu rozsvietia bez blikania, čo znamená, že sa prístroj vráti do normálnej prevádzky bez resetovania sieťového SSID.

Pokyny na resetovanie SSID siete WiFi mesh (miestne / jedna sieťová jednotka):

- Stlačte na jednotke nastavenej ako **SLAVE** súčasne tlačidlá RYCHLOST - REŽIM - FUNKCIA.
- Postupne stlačte tlačidlá REŽIM - REŽIM - RYCHLOST - RYCHLOST - REŽIM - REŽIM.
- Do 20 sekúnd stlačte tlačidlo RYCHLOST.
- Všetky kontrolky rýchlosti 1 až 5 krátko bliknú na signalizovanie toho, že **LEN NA JEDNEJ JEDNOTKE** bol opätovne nastavený **SSID = VORTICE-HRW** (predvolený).
- Ak nestlačíte tlačidlo RYCHLOST do 20 sekúnd, všetky kontrolky rýchlosti 1 až 5 sa na 1 sekundu rozsvietia bez blikania, čo znamená, že sa prístroj vráti do normálnej prevádzky bez resetovania sieťového SSID.

Adresa MAC a SSID

MAC Address je pridelená výrobcom samotného modulu WiFi a je jedinečná.

Na vygenerovanie jedinečného identifikátora SSID siete sa použijú posledné 4 šesťnástkové číslice adresy MAC (UAA = Unique Address Assignment) jednotky master:

VOR_XXXXXXXX (napr. VOR_34F5E4E7)

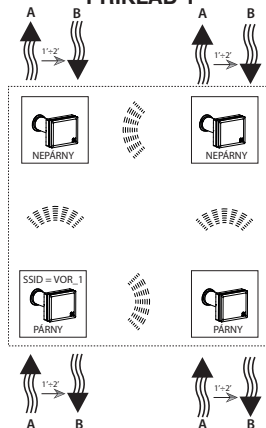
Každá číslica sa skladá z dvoch šesťnástkových znakov v rozsahu od 0 do 255 (0x00-0xFF).

Predvolený SSID je VORTICE_HRW s predvoleným heslom = „12345678“, ktoré nie je možné zmeniť.

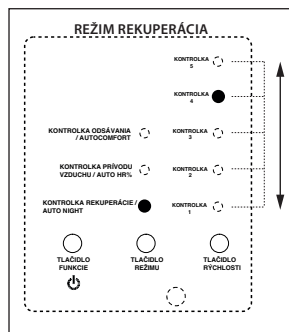
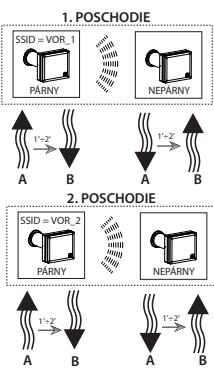
Pridanie jednej alebo viacerých nových jednotiek do stávajúcej siete mesh

1. Prejdite do programovacieho režimu súčasným stlačením tlačidiel RYCHLOST - REŽIM - FUNKCIA.
2. Z ktorejkoľvek sieťovej jednotky resetujte všetky sieťové identifikátory (SSID) každej jednotky v stávajúcej sieti postupným stlačením tlačidiel REŽIM - RYCHLOST - FUNKCIA - REŽIM - RYCHLOST - FUNKCIA a potom tlačidla REŽIM.
3. Alebo - ak existujú jednotky s neznámymi SSID alebo odlišné od sieťových - prepnite každú jednotku do režimu SLAVE postupným stlačením tlačidiel REŽIM - REŽIM - RYCHLOST - RYCHLOST - FUNKCIA - FUNKCIA - a potom tlačidla RYCHLOST; následne na každej jednotke nastavte predvolený identifikátor (SSID) postupným stlačením tlačidiel REŽIM - REŽIM - RYCHLOST - RYCHLOST - REŽIM - REŽIM a potom tlačidla RYCHLOST.
4. Ak jednotka MASTER ešte nebola vymedzená, musí byť ako MASTER nastavená jedna sieťová jednotka postupným stlačením tlačidiel REŽIM - REŽIM - RYCHLOST - RYCHLOST - FUNKCIA - FUNKCIA a potom tlačidla REŽIM.
5. Nakoniec z jednotky MASTER priradíte jedinečný sieťový identifikátor (SSID) postupným stláčaním tlačidiel REŽIM - REŽIM - RYCHLOST - RYCHLOST - REŽIM - REŽIM a potom tlačidla RYCHLOST.

PRÍKLAD 1



PRÍKLAD 1



Vzdialené I/O

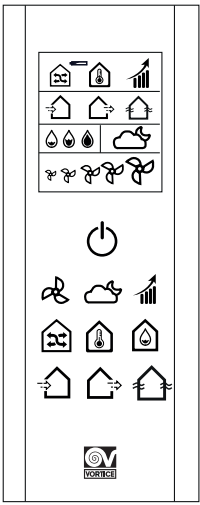
Pomocou istých kontaktov na vzdialenom vstupe 1 je možné diaľkovo ovládať pripojené zariadenie. Ak je diaľková ovládacia klávesnica na stroji deaktivovaná.

- Vzdialený vstup #1:
 - So zatvoreným vstupným kontaktom 1 fungujú všetky pripojené ventilátory pri odsávaní na maximálne otáčky.
 - Ak od stlačenia posledného tlačidla neuplynulo 20 sekúnd:
 - Rozsvietia sa biele kontrolky ODSÁVANIA.
 - Rozsvietia sa biele kontrolky 1, 2, 3, 4, 5.

IČ diaľkové ovládanie

Spotrebič je vybavený diaľkovým ovládaním s LCD displejom. V predvolenom nastavení je aktivovaná funkcia rekuperácie a režim auto-comfort, auto HR% a autonight. Práhová hodnota vlhkosti je nastavená na maximum (90 %) a aj rýchlosť je nastavená na maximálnu hodnotu, aby sa dosiahol maximálny prietok (zobrazí sa 5 ventilátorov). Diaľkový ovládač vysiela do zariadenia predvolený stav a podľa toho aktualizuje stav v zariadení. Ak sa stav prístroja nesynchronizuje so stavom diaľkového ovládača, nasmerujte diaľkový ovládač na zariadenie a stlačením tlačidla na diaľkovom ovládači aktivujte synchronizáciu.

Po vložení batérií je diaľkový ovládač aktivovaný. Po stlačení tlačidla ON/OFF sa zobrazí displej ako na obrázku 24:

| 24 |  | FUNKCIA | PREDVOLENÝ STAV | IKONA LCD |
|----|---|-----------------------------|--------------------------------------|-----------|
| | | REKUPERÁCIA | ON | |
| | | AUTO COMFORT | ON | |
| | | TIMED BOOST | OFF | |
| | | PRÍVOD VZDUCHU | OFF | |
| | | ODSÁVANIE | OFF | |
| | | PRIRODZENÉ VETRANIE | OFF | |
| | | AUTO HR % (60% - 75% - 90%) | VYSOKÁ (90% - zobrazí sa tri kvapky) | |
| | | AUTO NIGHT | ON | |
| | | RÝCHLOSŤ VENTILÁTORA | VYSOKÁ (zobrazí sa päť ventilátorov) | |
| | | VYBITÁ BATÉRIA | OFF | |

OPIS OVLÁDA O V

- TLA IDLO ON/OFF

Zariadenie sa spúša a alebo uvádza do pohotovostného režimu (STANDBY) stlačením tlačidla ON/OFF .

- TLA IDLO VO BY RÝCHLOSTI VENTILÁTORA

Vo ba rýchlosti ventilátora je vždy k dispozícii. Stlačením tlačidla ventilátora zvolíte jeho rýchlosť (MINIMÁLNA / NÍZKA / STREDNÁ / VYSOKÁ / MAXIMÁLNA). Na displeji diaľkového ovládača sa zobrazia nasledujúce údaje:


| RÝCHLOS VENTILÁTORA | IKONA LCD |
|---|-----------|
| > MINIMÁLNA > NÍZKA > STREDNÁ > VYSOKÁ > MAXI- MÁLNA > MINIMÁLNA... | |

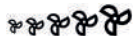
- FUNKCIA „AUTO NIGHT“




Funkcia AUTO NIGHT je vždy k dispozícii. Stlačením tlačidla AUTO NIGHT funkciu zapnete / vypnete.

| AUTO NIGHT | IKONA LCD |
|---------------------|----------------------------|
| >ON > OFF > ON >... | > > ikona zhasnutá > ... |

• FUNKCIA „TIMED BOOST“


Stlačením tlačidla **TIMED BOOST**  sa aktivuje (ON) a deaktivuje (OFF) funkcia **TIMED BOOST**.
POZNÁMKA: ak je funkcia **TIMED BOOST** nastavená na ON (zapnutá), ikona **TIMED BOOST** zostane svietiť 30 minút a potom sa vypne. Ak je funkcia **TIMED BOOST** nastavená na ON (zapnutá) a stlačí sa tlačidlo **TIMED BOOST**, ikona **TIMED BOOST** okamžite zhasne. **POZNÁMKA:** Ak je funkcia **TIMED BOOST** ON (zapnutá), ikona piatich rýchlostí svieti:



| TIMED BOOST | IKONA LCD |
|---------------------|--|
| >ON > OFF > ON >... | >  > ikona zhasnutá >  ... |
| ON >... | >  > ikona zhasne po 30 minútach |

• FUNKCIA „REKUPERÁCIA TEPLA“


Ak chcete zvoliť tento režim, stlačte tlačidlo „rekuperácia tepla“ .



| REKUPERÁCIA TEPLA | IKONA LCD |
|-------------------|---|
| >ON | >  |

Poznámka: ak stlaíte tlačidlo „rekuperácia tepla“ , ikony **PRÍVOD VZDUCHU** ,


ODSÁVANIE  a **PRIRODZENÉ VETRANIE**  zhasnú.






• FUNKCIA „AUTO COMFORT“

Tla idlom auto comfort  sa aktivuje alebo deaktivuje funkcia **AUTO COMFORT**.


| AUTO COMFORT | IKONA LCD |
|---------------------|--|
| >ON > OFF > ON >... | >  > ikona zhasnutá >  ... |


• PRAH VLHKOSTI





Požadovaná prahová hodnota vlhkosti (VYPNUTÁ / NÍZKA / STREDNÁ / VYSOKÁ) sa nastavuje stlačením tlačidla prahovej hodnoty vlhkosti .

| PRAHOVÁ HODNOTA VLHKOSTI | IKONA LCD |
|---|--|
| > VYPNUTÁ > NÍZKA > STREDNÁ > VYSOKÁ... | > ikona zhasnutá >  >  >  >  >  ... |


- **REŽIM „PRÍVOD VZDUCHU“**


Ak chcete zvoli tento režim, stla te tlačidlo „PRÍVOD VZDUCHU“ .





| PRÍVOD VZDUCHU | IKONA LCD |
|----------------|---|
| >ON | >  |

Poznámka: ak stla íte tlačidlo „PRÍVOD VZDUCHU“ , ikony REKUPERÁCIA TEPLA , ODSÁVANIE  a PRIRODZENÉ VETRANIE  zhasnú.

- **REŽIM „ODSÁVANIE“**


Ak chcete zvoli tento režim, stla te tlačidlo „odsávanie“ .

| ODSÁVANIE | IKONA LCD |
|-----------|---|
| >ON | >  |

Poznámka: Ak stla íte tlačidlo „ODSÁVANIE“ , ikony REKUPERÁCIA TEPLA , PRÍVOD VZDUCHU  a PRIRODZENÉ VETRANIE  zhasnú.

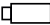
- **REŽIM PRIRODZENÉ VETRANIE**

Ak chcete zvoliť tento režim, stlačte tlačidlo „prirodzené vetranie“ .

| PRIRODZENÉ VETRANIE | IKONA LCD |
|---------------------|---|
| >ON | >  |

Poznámka: ak stla íte tlačidlo PRIRODZENÉ VETRANIE , ikony REKUPERÁCIA TEPLA , PRÍVOD VZDUCHU  a ODSÁVANIE  zhasnú.

- **Funkcia „signalizácia slabej batérie“.**

Ak ste dia kový ovláda používali dlhšiu dobu a nie je dostatočne nabitý, na LCD displeji sa rozsvieti ikona „slabá batéria“  To znamená, že používateľ musí batériu vymeniť. Ikona bude blikať, dokiaľ batériu nevymeníte.

- **Funkcia podsvietenia**

Pri používaní dia kový ovláda a je LED podsvietenie zapnuté. Ak dia kový ovláda nepoužívate 10 sekúnd, funkcia podsvietenia sa z dôvodu úspory energie deaktivuje.

- **Funkcia reset**

Na zadnej strane dia kový ovláda a je otvor pre funkciu resetovania.

Technické údaje

| | | |
|---|------------------|-----|
| Priemer potrubia (mm) | | 160 |
| Max. prietok (m ³ /h) | Night | 10 |
| | Quiet | 25 |
| | Performance | 35 |
| | High Performance | 45 |
| | Boost | 60 |
| PAkustický výkon L _w [dB(A)] | Night | 32 |
| | Quiet | 45 |
| | Performance | 52 |
| | High Performance | 57 |
| | Boost | 62 |
| Max. tlak (Pa) | Night | 13 |
| | Quiet | 39 |
| | Performance | 62 |
| | High Performance | 100 |
| | Boost | 120 |
| Akustický tlak L _p [dB (A)] 3m | Night | 14 |
| | Quiet | 27 |
| | Performance | 34 |
| | High Performance | 39 |
| | Boost | 45 |

Údržba a istenie

Pred začatím akejkoľvek údržby alebo opravy uveďte výrobok do pohotovostného režimu - standby (kontrolky v stĺpci RYCHLOS zhasnuté) a skontrolujte, či sa ventilátor zastavil.

istenie filtrov

Doba údržby filtra je možné nastaviť na 90, 180 alebo 365 dní (pozrite konkrétny odsek „postup programovania“).
 istenie / výmena vnútorného filtra (obr. 25): Vyberte uzatvárací kotúč (1), odstráňte filter (2), umyte ho alebo ho vymyte a vložte ho späť na svoje miesto spolu s rámom filtra; vráťte uzatvárací kotúč na svoje miesto.

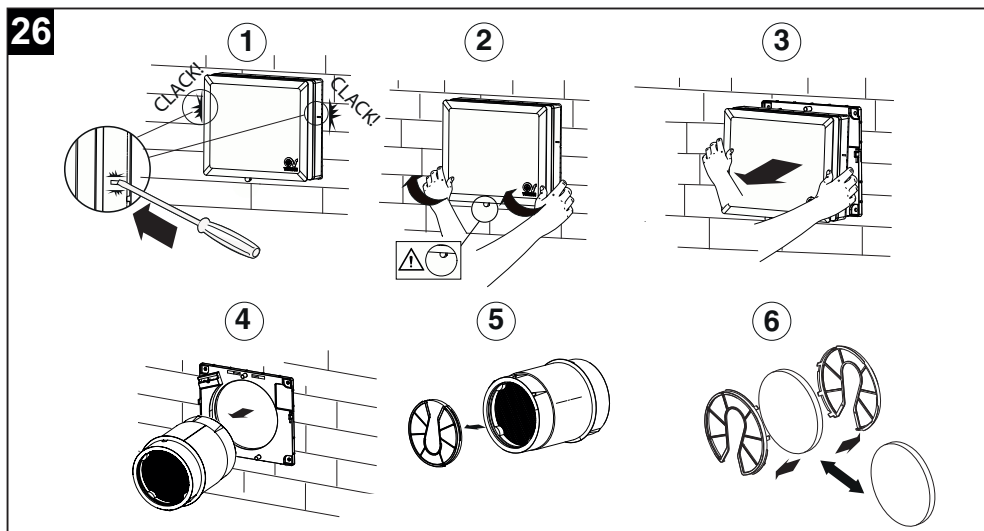
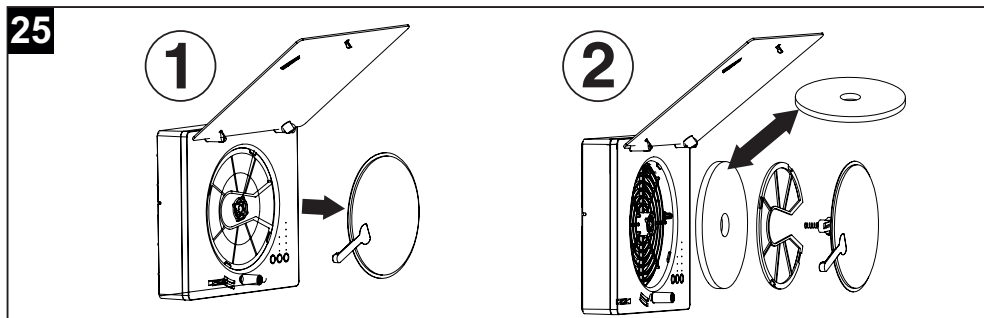
istenie / výmena vonkajšieho filtra (obr. 26): postupujte podľa krokov 1 až 5 a po vyčistení alebo výmene filtra ich vykonajte v opačnom poradí.

Pred návratom k normálnej prevádzke je pri všetkých modeloch potrebné resetovať zanesený stav filtra podľa postupu uvedeného v odseku „postup programovania“.

POZNÁMKA: Ak filtre nevyčistíte alebo nevymeníte, spôsobí to problémy s efektivitou systému:

- zvýšenie tlakových poklesov vo vzduchovom okruhu a zníženie prítoku vzduchu.

- následné zníženie výkonu prístroja a zhoršenie komfortu v prostredí.



Likvidácia

Tento výrobok je v súlade so smernicou 2012/19/EÚ o nakladaní s odpadom z elektrických a elektronických zariadení (OEEZ).

Symbol prečiarknutého odpadkového koša nachádzajúci sa na zariadení znamená, že výrobok po skončení životnosti nesmie byť vyhodený do bežného komunálneho odpadu, ale musí byť odovzdaný do príslušného strediska pre triedený zber elektrických a elektronických zariadení. Takto bude možné zabrániť negatívnym vplyvom na životné prostredie a zdravie a umožniť správne nakladanie s materiálmi, z ktorých sa výrobok skladá, a ich zneškodnenie a recykláciu.



Kde sa také stredisko nachádza, vám oznámi miestny mestský úrad. Distribútor je povinný zadarmo odobrať zariadenie určené na likvidáciu v prípade zakúpenia podobného zariadenia.