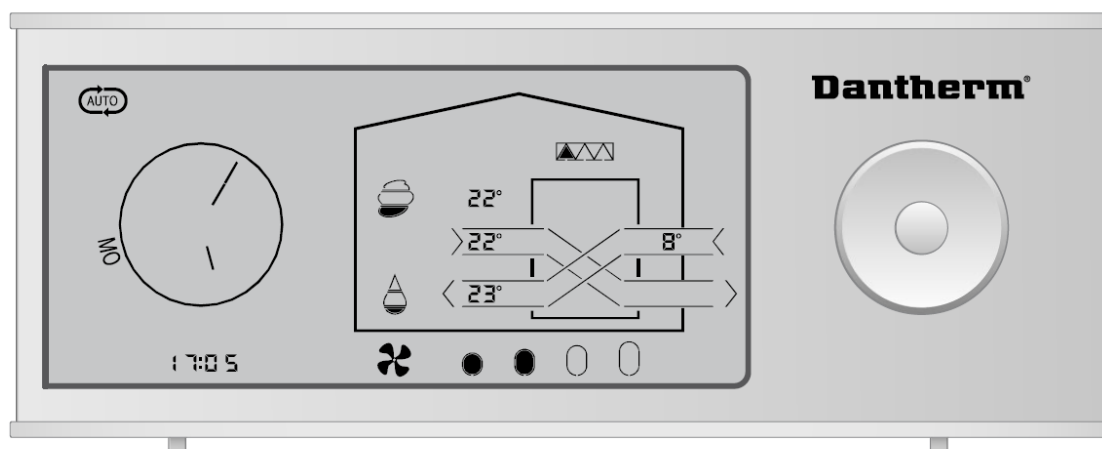

VETRANIE
Rezidenčné rekuperačné jednotky

Dantherm[®]
CLIMATE SOLUTIONS

UŽÍVATEĽSKÝ NÁVOD

HRC 3



ŠPECIFIKÁCIA

Bezdrôtový ovládač HRC3 komunikuje s rekuperačnou jednotkou bezdrôtovo zhruba do vzdialenosti 30m vo voľnom priestore. Je možné ho umiestniť v priestore alebo zavesiť na stenu.

S ovládačom je možné riadiť / aktivovať nasledovné funkcie:

- manuálna prevádzka
- riadenie podľa týždenného programu
- režim dovolenka
- nočný režim
- krbový režim
- riadenie teploty - vykurovanie (len v kombinácii s dohrevom - voliteľné príslušenstvo)
- riadenie teploty - chladenie (v rámci letného režimu alebo pomocou zabudovaného obtoku (príslušenstvo))
- nastavenie intervalu výmeny filtra
- riadenie podľa skutočnej potreby - podľa snímača RH (zabudovaný v jednotke) alebo VOC, CO₂ (voliteľné príslušenstvo)

Na ovládači je možné sledovať:

- otáčky ventilátora
- vonkajšiu teplotu, teplotu vzduchu na prívode / odvode, odpadnú teplotu a priestorovú teplotu (meranú ovládačom)
- deň v týždni a hodiny
- relatívnu vlhkosť (RH) v odvodnom vzduchu (vlhkosť v domácnosti)
- znečistenie ovzdušia (hodnota z VOC snímača, prípadne CO₂ snímača - voliteľné príslušenstvo)
- zostávajúci čas do údržby filtrov
- alarmy s akustickým signálom

INŠTALÁCIA

Pred použitím ovládača je potrebné ho spárovať s rekuperačnou jednotkou:

- 1 - odpojte el. napájanie rekuperačnej jednotky
- 2 - vyberte ovládač, odoberte kryt na batérie a vložte do neho 2ks dodaných AAA batérií
- 3 - ak chcete použiť priame el. napájanie, môžete použiť napájanie ovládača cez mini USB kábel (príslušenstvo), vstup pre mini USB kábel je pod krytom na batérie v zadnej časti ovládača
- 4 - pripojte el. napájanie rekuperačnej jednotky, pričom ovládač a rekuperačná jednotka sa v priebehu nasledovných 60 sekúnd automaticky spárujú. Ak párovanie prebehne v poriadku, na ovládači sa zobrazia údaje.

Ak párovanie neprebehne správne, na displeji sa zobrazí alarm E13. To môže nastať, ak je pri párovaní ovládač ďaleko od jednotky alebo je ovládač spárovaný s inou rekuperačnou jednotkou. V tom prípade vyresetujte ovládač stlačením navigačného tlačidla VĽAVO na 10s, kým nezačnú blikať všetky ikony.

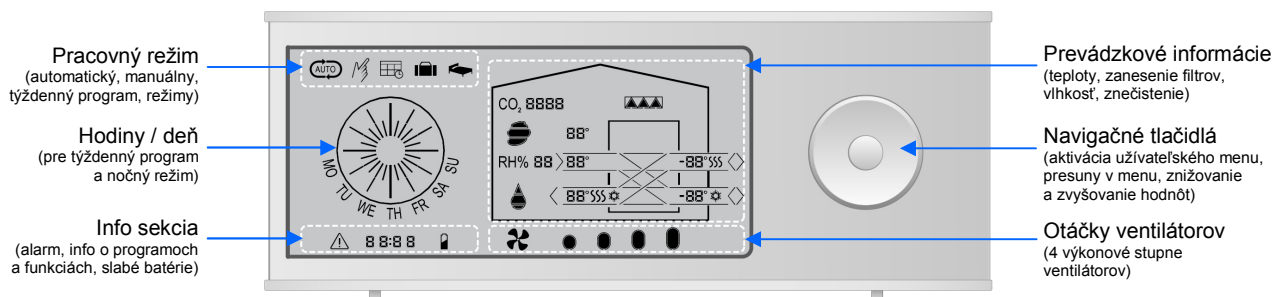


VĽAVO - stlačením na 10s, reset ovládača

Následne párovanie zopakujte.

Na jednu rekuperačnú jednotku je možné pripojiť až 3 bezdrôtové ovládače. Všetky majú rovnakú prioritu, čo znamená, že jednotka sa bude riadiť vždy podľa posledného prijatého príkazu.

POZN: Ovládač má zabudovanú funkciu úspory spotreby energie, ktorá automaticky vypne displej v čase medzi 23:00 a 7:00 ráno. Displej je samozrejme možné znovu zapnúť stlačením akéhokoľvek tlačidla.



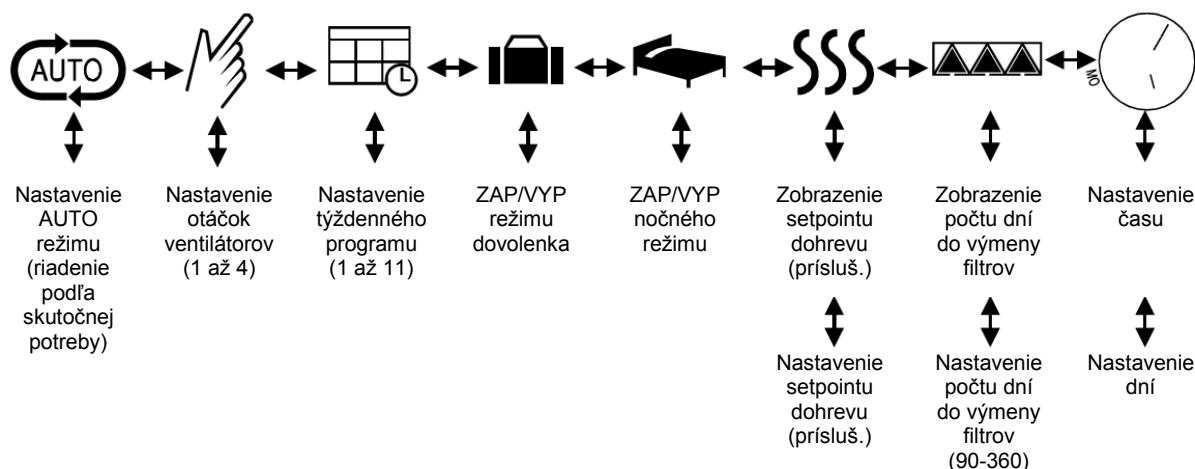
Pracovné režimy: Automatická prevádzka podľa skutočnej potreby Manuálna prevádzka Prevádzka podľa týždenného programu Režim dovolenka Nočný režim

Navigačné tlačidlá:

- STRED - aktivácia užívateľského menu, potvrdzovanie hodnôt
- VĽAVO, VPRAVO - prepínanie menu
- HORE, DOLE - zníženie / zvýšenie hodnôt
- HORE alebo VPRAVO - prepínanie otáčok ventilátorov v manuálnom režime
- STRED - stlačením na 3s, návrat na hlavnú obrazovku, opustenie všetkých menu
- STRED - stlačením na 10s, reset intervalu zanesenia filtrov
- DOLE - stlačením na 5s, zap/vyp manuálneho obtoku na 6hod (BYP6).
- HORE - stlačením na 5s, zap/vyp krbového režimu na 7min (FP07).

UŽIVATEĽSKÉ MENU

V rámci užívateľského menu nájdete tieto funkcie a informácie:



Riadenie podľa skutočnej potreby

V automatickom režime pracuje jednotka automaticky medzi otáčkami 1 až 3 v závislosti od skutočnej potreby obsluhovaného priestoru tzn. podľa zabudovaného snímača relatívnej vlhkosti (RH) odsávaného vzduchu a podľa VOC snímača, prípadne snímača CO₂ (voliteľné príslušenstvo), ak je nainštalovaný. Pri vyššej vlhkosti sa jednotka prepne na otáčky 3. Pri nízkej vlhkosti sa naopak prepne späť na otáčky 1. V prípade zaznamenania vysokého znečistenia snímačom VOC sa jednotka aktivuje na otáčky 4.



Manuálny režim

V manuálnom režime nastavuje otáčky jednotky užívateľ a to v rozmedzí 0 až 4. Nastavenie 0 a 4 je aktívne len počas 4 hodín, následne sa jednotka prepne na otáčky 3.



Týždenný program

V týždennom programe sa otáčky ventilátorov menia podľa zvoleného týždenného harmonogramu P1, P2, P3 ... (10 prednastavených, 1 nastaviteľný cez softvér). Nastavenie programu sa vykonáva nasledovne: Pri prepnutí na ikonu týždenného programu (ikona bliká) je pod ikonou zobrazený aktuálny program. Stlačte tlačidlo DOLE a začne blikáť označenie programu. Tlačidlami HORE/DOLE nastavte požadovaný program a voľbu potvrdíte STREDOVým tlačidlom.



Režim dovolenka

Režim dovolenka je možné aktivovať v obdobiach, keď sa v obsluhovanom priestore nikto nenachádza alebo nie sú aktivity vyžadujúce výmenu vzduchu. V režime dovolenka bude jednotka pracovať na minimálnu výmenu vzduchu, tzn. 2/3 času na otáčky 1 a 1/3 času na otáčky 0. Všetky ostatné funkcie pracujú normálne, vrátane chladiacich a vykurovacích výmenníkov, ak sú pripojené. Na vypnutie tejto funkcie stlačte STREDOVé tlačidlo, ak ju nevypnete, funkcia sa automaticky vypne po 28 dňoch. NEZABUDNITE TÚTO FUNKCIU PO NÁVRATE Z DOVOLENKY ČÍM SKÔR VYPNÚŤ, aby jednotka zabezpečovala správnu výmenu vzduchu.



Nočný režim

V nočnom režime pracuje jednotka na otáčky 1. Tento režim je možné aktivovať v režime auto, manuál alebo týždennom programe. Nastavenie začiatkového / koncového času pre nočný režim sa vykonáva nasledovne: Pri prepnutí na ikonu nočného programu (ikona bliká), stlačte DOLE a v info sekcii začne blikáť čas začiatku nočného režimu. Tlačidlami HORE/DOLE nastavte požadovaný čas a voľbu potvrdíte STREDOVým tlačidlom. Následne v info sekcii začne blikáť čas konca nočného režimu. Tlačidlami HORE/DOLE nastavte požadovaný čas a voľbu potvrdíte STREDOVým tlačidlom. Nočný režim je možné vypnúť stlačením STREDOVého tlačidla, počas blikania ikony.



Dohrev

Ak je v inštalácii použitý dohrev (príslušenstvo), je možné ho nastaviť na prevádzku v 3 režimoch.

T2) Dohrev pre komfortnú teplotu prívodného vzduchu

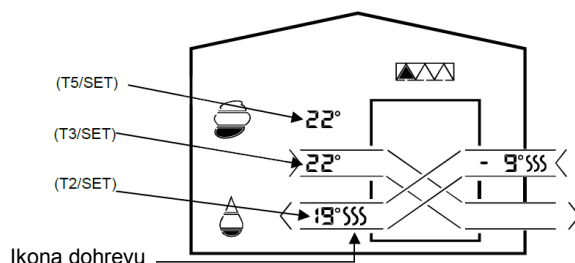
Ak sa dohrev využíva, ako prevencia proti prívodu studeného vzduchu, dohrev sa bude riadiť podľa teploty privádzaného vzduchu T2 (výrobné nastavenie +18°C)

T3) Dohrev pre vykurovanie celého domu

Ak sa dohrev používa, ako primárny zdroj vykurovania pre celý dom, dohrev sa bude riadiť podľa teploty odvádzaného vzduchu T3 (výrobné nastavenie = OF, čo znamená, že dohrev nie je týmto spôsobom riadený)

T5) Dohrev pre vykurovanie celého domu / niektorých miestností

Ak sa dohrev používa, ako primárny zdroj vykurovania pre celý dom a/alebo niektorých miestností, dohrev sa bude riadiť podľa teploty meranej na ovládači T5 (podľa teploty v miestnosti, kde je ovládač umiestnený (je možné pripojiť až 3 ovládače)) (výrobné nastavenie = OF, čo znamená, že dohrev nie je týmto spôsobom riadený)



Pozn: ak sú všetky tri režimy nastavené na OF, dohrev bude vypnutý.

Nastavenie setpointov dohrevu:

Stlačte STREDové tlačidlo, v rámci užívateľského menu zvolte tlačidlom VPRAVO ikonu dohrevu (bliká pomaly), hodnoty T2, T3 a T5 zobrazujú reálne teploty.

Stlačte STREDové tlačidlo, displej na mieste jednotlivých teplôt T2, T3 a T5 zobrazí aktuálne nastavené hodnoty ich setpointov (OF znamená, že dohrev nie je riadený podľa daného setpointu).

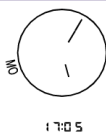
Stlačte STREDové tlačidlo, začne rýchlo blikáť setpoint pre T2 (bliká aj ikona dohrevu). Tlačidlami HORE/DOLE nastavte setpoint pre T2 a potvrďte ho stlačením STREDového tlačidla.

Stlačte STREDové tlačidlo, začne rýchlo blikáť setpoint pre T3 (bliká aj ikona dohrevu). Tlačidlami HORE/DOLE nastavte setpoint pre T3 a potvrďte ho stlačením STREDového tlačidla.

Stlačte STREDové tlačidlo, začne rýchlo blikáť setpoint pre T5 (bliká aj ikona dohrevu). Tlačidlami HORE/DOLE nastavte setpoint pre T5 a potvrďte ho stlačením STREDového tlačidla.

Hodnoty setpointov sú teraz nastavené, ikona ohrevu bliká pomaly a na displeji sa opäť zobrazujú reálne namerané hodnoty týchto snímačov. Stlačte STREDové tlačidlo na 3s pre opustenie menu.

Pozn: Nastavenie na OF znamená, že podľa danej teploty sa dohrev riadiť nebude.



Hodiny

Týždenné programy a nočný režim sa riadia podľa času. Čas je možné nastaviť. Stlačte STREDové tlačidlo, v rámci užívateľského menu zvolte tlačidlom VPRAVO hodiny (blikajú), tlačidlami HORE/DOLE nastavte aktuálny čas a nastavenie potvrďte STREDovým tlačidlom. Následne začne blikáť deň týždňa. Tlačidlami HORE/DOLE nastavte aktuálny deň a voľbu potvrďte STREDovým tlačidlom. (MO - pondelok, TU - utorok, WE - streda, TH - štvrtok, FR - piatok, SA - sobota, SU - nedeľa)



Krbový režim

Krbový režim je funkcia navrhnutá pre jednoduchšie zakladanie ohňa v krbe, keďže jednotka dočasne vytvorí v obsluhovanom priestore pretlak. Pretlak vytvorí tak, že zredukuje otáčky odvodného ventilátora a prívodný ventilátor ponechá na otáčkach 3.

Na aktiváciu krbového režimu stlačte tlačidlo HORE na 5s. Režim sa aktivuje na 7 minút. V info sekcii sa zobrazí FP07 a každou minútou sa bude postupne meniť na FP06..FP05 atď. Keď uplynie 7 minút, jednotka sa prepne do posledného režimu.

Upozornenie: Krbový režim nie je možné aktivovať, ak je vonkajšia teplota (T1) nižšia, ako -13°C . To sa dá vyriešiť použitím el. predohrevu (príslušenstvo).

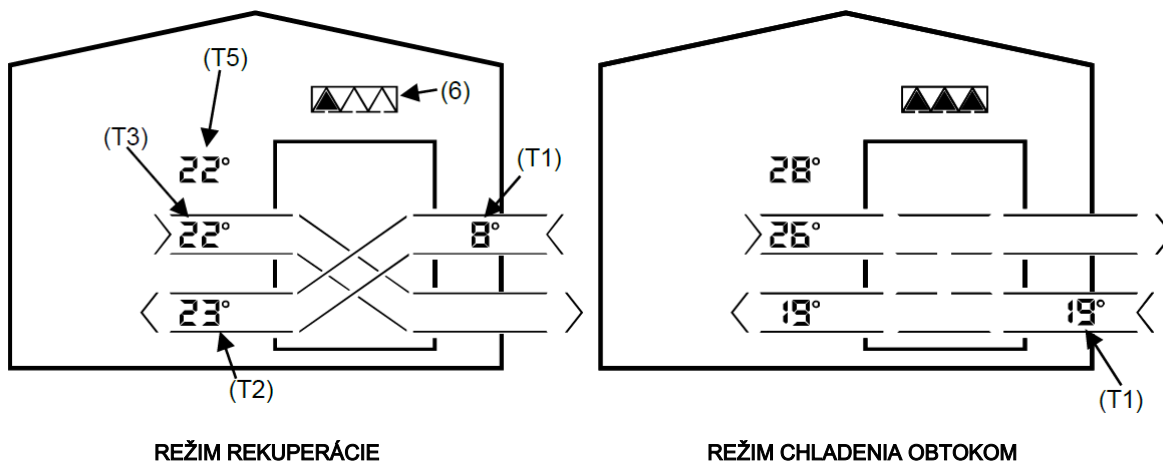


Obtok - chladenie

Funkcia chladenia pomocou obtoku umožňuje priamy prívod čerstvého vonkajšieho vzduchu do interiéru bez prechodu cez rekuperátor. Jednotka je vybavená dvoma možnosťami chladenia obtokom rekuperátora. Automatickým obtokom a manuálnym obtokom. Automatické chladenie obtokom sa aktivuje automaticky, keď je vonkajšia teplota nad 15°C a súčasne je nižšia aspoň o 2°C , než teplota interiéru a súčasne odsávaná teplota je nižšia, ako 24°C . Manuálny obtok je možné aktivovať len v prípade, že vonkajšia teplota je aspoň o 2°C nižšia, ako odsávaná teplota a súčasne vonkajšia teplota je vyššia, ako 15°C . Chladenie manuálnym obtokom sa aktivuje stlačením tlačidla DOLE na 5s. Režim sa aktivuje na 6 hodín a na displeji sa ukáže BYP6.

PREVÁDKOVÉ INFORMÁCIE (BEZ PRÍSLUŠENSTVA)

V závislosti od aktuálnej prevádzky jednotky, displej ovládača zobrazuje rôzne prevádzkové informácie. V závislosti od toho, či jednotka pracuje v rekuperačnom režime alebo v chladení obtokom, sa na displeji zobrazia dve rôzne obrazovky:

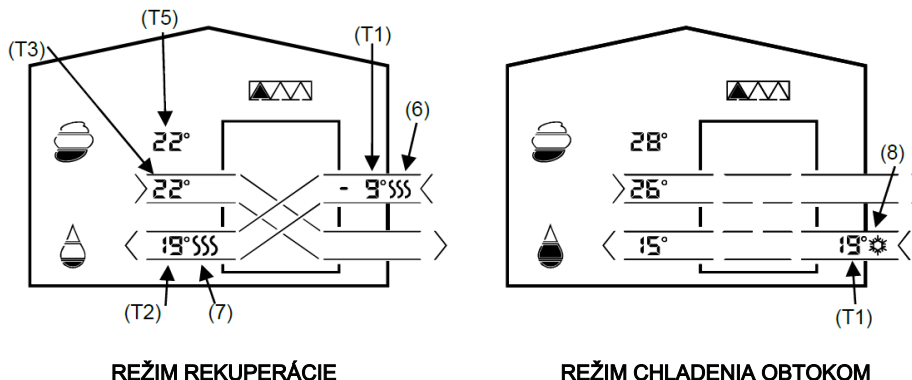


Jednotka pracuje v rekuperačnom režime (prekřížené čiary) dovtedy, kým nenastanú podmienky pre možnosť chladenia obtokom (vodorovné čiary). Pozn: rekuperačný režim znamená rekuperáciu (spätne získavanie) tepla ale aj chladu.

- (T1) - vonkajšia teplota - meraná v potrubí čerstvého nasávaného vzduchu
- (T2) - teplota privádzaného vzduchu - meraná v potrubí prívodného vzduchu
- (T3) - teplota odvádzaného vzduchu - meraná v potrubí odvodného vzduchu
- (T5) - priestorová teplota - meraná na ovládači HRC3
- (6) - zanesenie filtrov - počet čiernych trojuholníkov indikuje stav zanesenia filtrov, ak sú všetky tri trojuholníky čierne a symbol bliká, je čas vymeniť filtre. Následne je možné utlmiť túto indikáciu na 14 dní, stlačením akéhokoľvek tlačidla na ovládači. Výrobné nastavenie na výmenu filtrov je 180 dní. Táto hodnota sa musí správne nastaviť podľa typu inštalácie a kvality vonkajšieho vzduchu. Pre zobrazenie zostávajúceho počtu dní resp. nastavenie intervalu postupujte nasledovne:
Stlačte STREDOvé tlačidlo, v rámci užívateľského menu zvolte tlačidlom VPRAVO ikonu filtra (bliká), súčasne sa v info sekcii zobrazí hodnota zostávajúcich dní do výmeny filtrov (napr. -25, čo znamená, že zostáva 25 dní). Stlačte tlačidlo DOLE, začne blikáť interval výmeny (180). Tlačidlami HORE/DOLE nastavte požadovanú hodnotu 90-360 a potvrdte ju STREDOVým tlačidlom.

PREVÁDKOVÉ INFORMÁCIE (S PRÍSLUŠENSTVOM)

V závislosti od aktuálnej prevádzky jednotky a pripojeného príslušenstva, displej ovládača zobrazuje rôzne prevádzkové informácie. V závislosti od toho, či jednotka pracuje v rekuperačnom režime alebo v chladení obtokom, sa na displeji zobrazia dve rôzne obrazovky:



REŽIM REKUPERÁCIE

REŽIM CHLADENIA OBTOKOM

Jednotka pracuje v rekuperačnom režime (prekrížené čiary) dovtedy, kým nenastanú podmienky pre možnosť chladenia obtokom (vodorovné čiary).

Ak je nainštalovaný pred / alebo dochladzovač, zobrazí sa ikona (8), ak budú chladiče v prevádzke.

Pred / dochladzovače sa riadia podľa rovnakých setpointov, ako automatické chladenie obtokom, tzn., že sú vždy spolu v prevádzke.

Ak je pripojený dochladzovač, používa sa spolu s „chladiacim rekuperačným režimom“ v prípade, že vonkajšia teplota T1 je vyššia, ako teplota odvádzaného vzduchu T3.

(T1) - vonkajšia teplota - meraná v jednotke po predohreve/predchladiči

(T2) - teplota privádzaného vzduchu - meraná v potrubí prívodného vzduchu po dohreve/dochladzovači

(T3) - teplota odvádzaného vzduchu - meraná v potrubí odvodného vzduchu

(T5) - priestorová teplota - meraná na ovládači HRC3

(6) - predohrev v prevádzke

(7) - dohrev v prevádzke

(8) - predchladič v prevádzke

Pre využitie riadenia podľa skutočnej potreby (voliteľné snímače VOC, CO₂, zabudovaný RH), používajte jednotku v režime AUTO. Riadenie bude prebiehať súčasne podľa všetkých nainštalovaných snímačov (VOC, CO₂, RH).

Riadenie podľa VOC / CO₂

Jednotka sa bude automaticky riadiť podľa kvality/čistoty ovzdušia a bude zobrazovať aktuálne znečistenie:



- menej, ako 600 ppm
(čistý vzduch)



- 600-800 ppm
(normálna kvalita vzduchu)



- 800 až 1200 ppm
(mierne znečistený vzduch)



- viac, ako 1200 ppm
(znečistený vzduch)

Riadenie podľa RH

Jednotka sa bude automaticky riadiť podľa hodnoty nameranej vlhkosti v odvádzanom potrubí a bude zobrazovať aktuálny stav vlhkosti:



- menej, ako 24% RH
(veľmi suchý vzduch, otáčky 1)



- 25-34% RH
(suchý vzduch, otáčky 2)



- 35-65% RH
(normálna vlhkosť vzduchu, otáčky 1-3)



- viac, ako 65% RH
(vlhký vzduch, otáčky 3)

INFO SEKCIA



Alarm

Ak sa zobrazí ikona alarmu, na jednotke je porucha. Komponent v poruche bude blikať a na mieste informácií o programoch a funkciách sa zobrazí kód poruchy.

- E1 - porucha odsávacieho ventilátora
- E2 - porucha prívodného ventilátora
- E3 - porucha klapky obtoku / nízkej účinnosti rekuperácie
- E4 - porucha snímača teploty na odsávaní (T1)
- E5 - porucha snímača teploty na prívode (T2)
- E6 - porucha snímača teploty na odsávaní (T3)
- E7 - porucha snímača teploty na odpadovom potrubí (T4)
- E8 - porucha snímača priestorovej teploty (T5)
- E9 - porucha snímača relatívnej vlhkosti RH
- E10 - ochrana proti zamrznutiu - vonkajšia teplota je pod -13°
- E11 - ochrana proti zamrznutiu - prívodná teplota je pod $+5^{\circ}$
- E12 - požiarina ochrana - snímač v jednotke nameral viac, ako 70°C
- E13 - chyba komunikácie medzi ovládačom a jednotkou, nedostatočný signál
- E14 - požiarina ochrana - požiariny termostat v potrubí (príslušenstvo)
- E15 - aktívny digitálny vstup - napr. vysoká hladina kondenzátu, čerpadlo (príslušenstvo)

☰ ☰☰ ☰ Informácie o programoch a funkciách

Na tomto mieste sa zobrazujú rôzne informácie, ako časové nastavenie, týždenný program, alarmy atď.

Napr.:

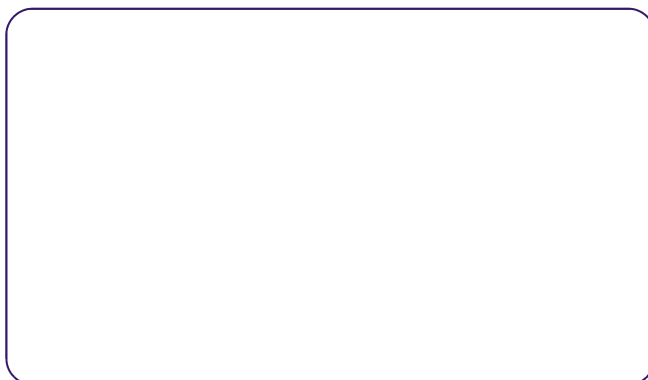
- A1 - AUTO program na otáčkach 1
- P1, P2 - aktuálny týždenný program
- BYP6 - aktívny manuálny obtok
- FP07..06 - aktívny krbový režim
- DEF - aktívna protimrazová ochrana rekuperátora
- E1, E2 - alarm



Stav batérií v ovládači

Ak sa zobrazí tento symbol, vymeňte batérie v ovládači.

Predajca



Ochrana životného prostredia

Európska smernica 2012/19/EU stanovuje:

Symbol preškrtnutého odpadkového koša v užívateľskom návode, alebo na balení výrobku znamená, že daný produkt nesmie byť likvidovaný spolu s komunálnym odpadom.

Spotrebiteľ je povinný likvidovať elektrické a elektronické zariadenia označené symbolom preškrtnutého odpadkového koša prostredníctvom špecializovaných zberných miest určených vládou alebo miestnymi orgánmi.

Recykláciou, alebo inými formami využitia starých prístrojov, prispievate k ochrane vášho životného prostredia.