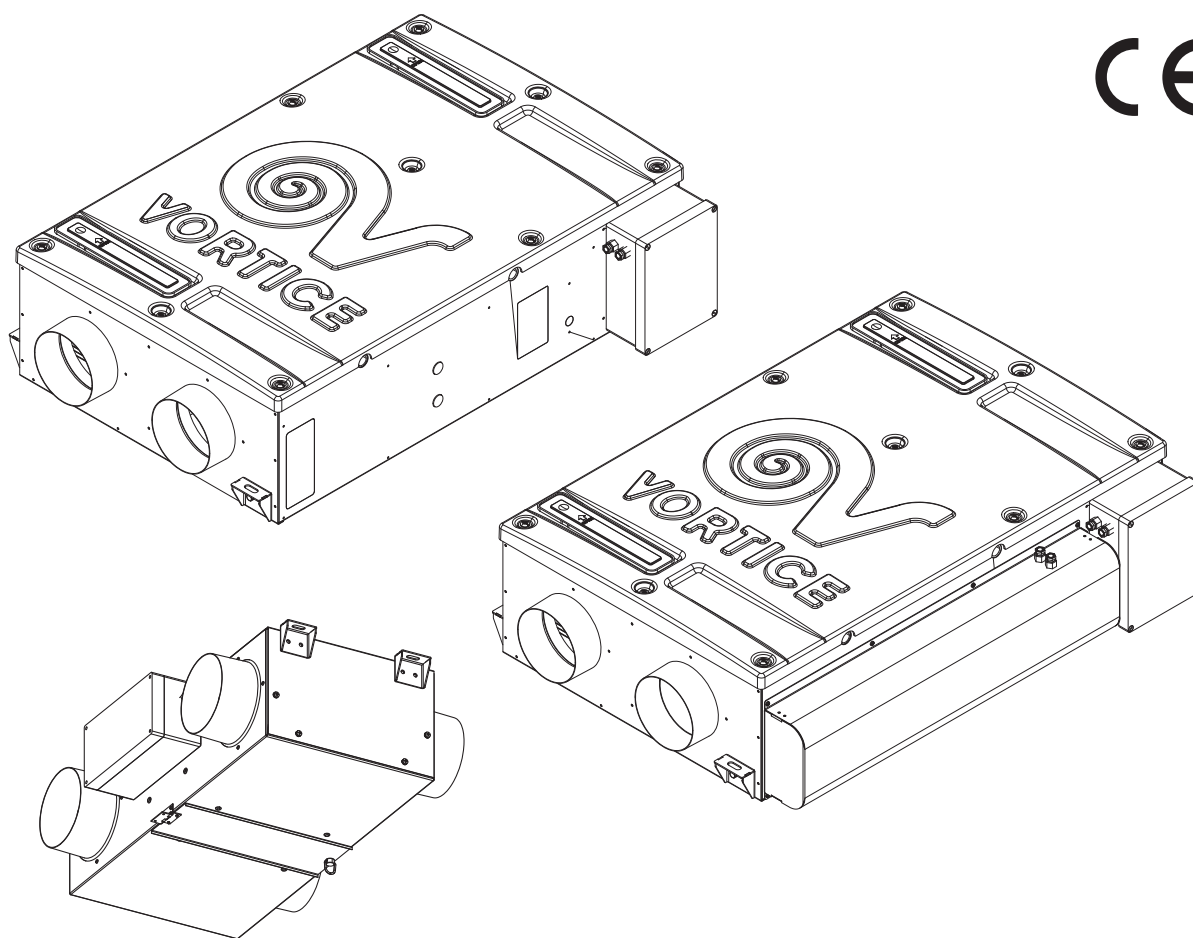


**Libretto istruzioni**  
**Instructions Booklet**  
**Livret d'istructions**  
**Betriebsanleitung**  
**Manual de instrucciones**  
**Használati utasítás**  
**中文**



# VORT HRI PHANTOM

## VORT HRI PHANTOM B.P.



CE

HA

**Prima di installare ed utilizzare il prodotto, leggere attentamente le istruzioni contenute nel presente libretto. Vortice non potrà essere ritenuta responsabile per eventuali danni a persone o cose causati dal mancato rispetto delle indicazioni di seguito elencate, la cui osservanza assicurerà invece la durata e l'affidabilità, elettrica e meccanica, dell'apparecchio. Conservare perciò sempre questo libretto d'istruzioni.**

**Read the instructions contained in this booklet carefully before using the appliance. Vortice cannot assume any responsibility for damage to property or personal injury resulting from failure to abide by the instructions given in this booklet. Following these instructions will ensure a long service life and overall electrical and mechanical reliability. Keep this instruction booklet in a safe place.**

**Avant d'utiliser le produit, lire attentivement les instructions contenues dans cette notice. La société Vortice ne pourra être tenue pour responsable des dommages éventuels causés aux personnes ou aux choses par suite du non-respect des instructions ci-dessous. Le respect de toutes les indications reportées dans ce livret garantira une longue durée de vie ainsi que la fiabilité électrique et mécanique de l'appareil. Conserver toujours ce livret d'instructions.**

**Vor Installation und Anschluss dieses Produkts müssen die vorliegenden Anleitungen aufmerksam durchgelesen werden. Vortice kann nicht für Personen- oder Sachschäden zur Verantwortung gezogen werden, die auf eine Nichtbeachtung der Hinweise in dieser Betriebsanleitung zurückzuführen sind. Befolgen Sie alle Anweisungen, um eine lange Lebensdauer sowie die elektrische und mechanische Zuverlässigkeit des Geräts zu gewährleisten. Diese Betriebsanleitung ist gut aufzubewahren.**

**Antes de utilizar el producto, hay que leer atentamente las instrucciones de este folleto. Vortice no es responsable de los eventuales daños ocasionados a personas o cosas como resultado del incumplimiento de las indicaciones de este manual, las cuales garantizan la durabilidad y fiabilidad eléctrica y mecánica del aparato. Conservar este manual de instrucciones.**

Indice	IT
Descrizione ed impiego	4
Sicurezza	4
Struttura e dotazione	5
Installazione	6
Utilizzo	9
Funzioni pannello utente	9
Manutenzione/pulizia	14
Informazione importante per lo smaltimento ambientalmente compatibile	14
Codici errore	79

Index	EN
Description and use	15
Safety	14
Items supplied	16
Installation	17
Use	20
User panel functions	20
Maintenance/cleaning	25
Important information regarding eco-compatible disposal	25
Error codes	79

Index	FR
Description et mode d'emploi	26
Sécurité	26
Structure et équipement de série	27
Installation	28
Mode d'emploi	31
Fonctions du tableau utilisateur	31
Entretien / nettoyage	35
Information importante pour éliminer l'appareil en respectant l'environnement	36
Codes d'erreur	79

Betriebsanleitung	DE
Beschreibung und gebrauch	37
Sicherheit	37
Aufbau und Ausstattung	38
Installation	39
Gebrauch	42
Funktionen der Bedienblende	42
Wartung / Reinigung	47
Wichtige Information für eine umweltgerechte Entsorgung	47
Fehlercodes	79

Indice	ES
Descripción y uso	48
Seguridad	48
Estructura y dotación	49
Instalación	50
Uso	53
Funciones del panel operador	53
Mantenimiento / limpieza	58
Información importante sobre eliminación respetuosa con el medio ambiente	58
Códigos de error	79

**A termék telepítése és használata előtt gondosan olvassa el a jelen kézikönyvben tartalmazott utasításokat. A Vortice nem vonható felelősségre olyan esetleges személyi sérülésekért vagy anyagi károkért, amelyeket az alábbiakban felsorolt utasítások be nem tartása okozott, amelyek betartása viszont garantálja a berendezés élettartamát valamint az elektromos és mechanikus megbízhatóságát. Ezért őrizze meg ezt a kézikönyvet.**

使用产品前，请先仔细阅读这些说明。  
Vortice对于不遵守本手册中的注意事项和警告而造成的人员伤害或物质财物损失概不负责。  
请遵守手册中的所有指示执行，以保证设备电器及机械部件的寿命和可靠性。  
请妥善保存本说明手册。

## Tartalomjegyzék

HU

Leírás és működés.....	59
Biztonság.....	59
Szerkezet és berendezések.....	60
Telepítés.....	64
Felhasználás.....	64
Kezelői panel funkciók.....	64
Karbantartás/tisztítás.....	69
Fontos információ a kompatibilis környezetvédelmi ártalmatlanításhoz.....	69
Hibakódok.....	79

## 目录

ZH

使用说明.....	70
安全.....	71
组成与配备.....	71
安装.....	72
使用.....	74
用户面板功能.....	74
保养/清洁.....	77
错误代码.....	79

## Descrizione ed Impiego

Vort HRI Phantom (nel seguito "l'apparecchio") è un sistema di ventilazione centralizzato a recupero di calore ad elevata efficienza energetica, installabile in posizione orizzontale in controsoffitto. L'apparecchio è controllato da un sistema di gestione elettronica avanzata ed è equipaggiato da motovertilatori dotati di motori EC Brushless a basso consumo. All'interno dell'apparecchio è installato uno scambiatore di calore che garantisce livelli di efficienza di scambio termico fino al 94%.

L'apparecchio è realizzato in 4 modelli, con funzionalità differenti:

Vort HRI Phantom (200 e 350): versione base con bypass elettronico automatico

Vort HRI Phantom B.P. (200 e 350): versione dotata di funzione aggiuntiva By Pass automatico, attivabile anche manualmente.

(Vedere "Utilizzo" per una descrizione più dettagliata delle varie funzionalità).

Questi apparecchi sono stati progettati per un uso in ambiente domestico e commerciale.

## Sicurezza



### **Attenzione:**

**questo simbolo indica che è necessario prendere precauzioni per evitare danni all'utente**

- Seguire le istruzioni di sicurezza, per evitare danni all'utente.
- Non utilizzare l'apparecchio per una funzione differente da quella esposta in questo libretto.
- Dopo aver tolto il prodotto dal suo imballo, assicurarsi della sua integrità: nel dubbio rivolgersi a persona professionalmente qualificata o ad un Centro Assistenza Tecnica autorizzato Vortice.
- Non lasciare parti dell'imballo alla portata di bambini o persone diversamente abili.
- L'uso di qualsiasi apparecchio elettrico comporta l'osservanza di alcune regole fondamentali, tra le quali:
  - non toccarlo con mani bagnate o umide;
  - non toccarlo a piedi nudi.
- Non utilizzare l'apparecchio in presenza di sostanze o vapori infiammabili come alcool, insetticidi, benzina, ecc.
- Riporre l'apparecchio lontano da bambini e da persona diversamente abile, nel momento in cui si decide di scollegarlo dalla rete elettrica e di non utilizzarlo più.
- Questo apparecchio può essere utilizzato da bambini di età non inferiore a 8 anni e da persone con ridotte capacità fisiche, sensoriali o mentali, o prive di esperienza o della necessaria conoscenza, purché sotto sorveglianza oppure dopo che le stesse abbiano ricevuto istruzioni relative all'uso sicuro dell'apparecchio e alla comprensione dei pericoli ad esso inerenti.
- I bambini non devono giocare con l'apparecchio.
- La pulizia e la manutenzione destinata ad essere effettuata dall'utilizzatore non deve essere effettuata da bambini senza sorveglianza.

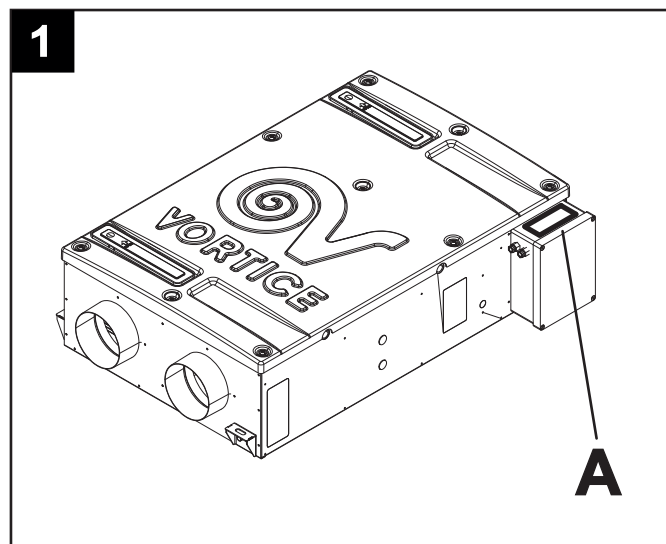


### **Avvertenza:**

**questo simbolo indica che è necessario prendere precauzioni per evitare danni al prodotto**

- Non apportare modifiche di alcun genere all'apparecchio.
- Le istruzioni per la manutenzione devono essere seguite per prevenire danni e/o usura eccessiva dell'apparecchio;
- Non lasciare l'apparecchio esposto ad agenti atmosferici (pioggia, sole, ecc.).
- Non appoggiare oggetti sull'apparecchio.
- La pulizia interna del prodotto deve essere eseguita soltanto da personale qualificato.
- Verificare periodicamente l'integrità dell'apparecchio. In caso di imperfezioni, non utilizzare l'apparecchio e contattare subito un Centro di Assistenza Tecnica autorizzato Vortice.
- In caso di cattivo funzionamento e/o guasto dell'apparecchio, rivolgersi subito ad un Centro Assistenza Tecnica autorizzato Vortice e richiedere, per l'eventuale riparazione, l'uso di ricambi originali Vortice.
- In caso di danneggiamento del cavo di alimentazione provvedere tempestivamente alla sostituzione, che dovrà essere eseguita presso un Centro Assistenza Vortice.
- Se il prodotto cade o riceve forti colpi farlo verificare subito presso un Centro di Assistenza Tecnica autorizzato Vortice.
- L'installazione dell'apparecchio deve essere effettuato da parte di personale professionalmente qualificato.
- L'apparecchio deve essere montato in modo da garantire che, in condizioni normali di funzionamento, nessuno possa venirsi a trovare in prossimità di parti in movimento o sotto tensione.

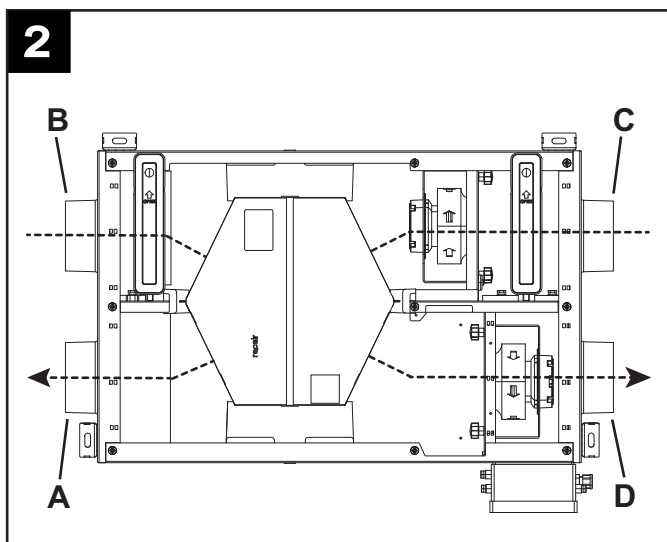
- Nel caso di:  
smontaggio dell'apparecchio, con strumenti appropriati;  
estrazione dello scambiatore di calore;  
estrazione del modulo dei motori;  
l'apparecchio dovrà essere preventivamente spento e disconnesso dalla rete di alimentazione elettrica.
- L'impianto elettrico a cui è collegato il prodotto deve essere conforme alle norme vigenti.
- Collegare l'apparecchio alla rete di alimentazione /presa elettrica solo se la portata dell'impianto /presa è adeguata alla sua potenza massima. In caso contrario rivolgersi subito a personale professionalmente qualificato.
- Spegnere l'interruttore generale dell'impianto quando:  
si rileva un'anomalia di funzionamento;  
si decide di eseguire una manutenzione di pulizia esterna;  
si decide di non utilizzare per brevi o lunghi periodi l'apparecchio.
- L'apparecchio non può essere utilizzato come attivatore di scaldabagni, stufe, ecc., nè deve scaricare in condotti d'acqua calda di tali apparecchi.
- L'apparecchio deve scaricare direttamente all'esterno, in un condotto singolo dedicato.
- Il flusso d'aria estratto deve essere pulito, (cioè privo di elementi grassi, fuliggine, agenti chimici e corrosivi o miscele esplosive ed infiammabili).
- Non coprire e non ostruire l'aspirazione e la mandata dell'apparecchio, in modo da assicurare l'ottimale passaggio dell'aria.
- Temperatura massima di esercizio: 45°C.
- I dati elettrici della rete devono corrispondere a quelli riportati in targa A (fig.1).
- L'installazione dell'apparecchio deve essere effettuata da parte di personale professionalmente qualificato.
- Per l'installazione occorre prevedere un interruttore onnipolare con distanza di apertura dei contatti uguale o superiore a mm 3.



## Struttura e Dotazione

Le principali parti componenti dell'apparecchio sono:

- una scocca esterna realizzata in acciaio zincato;
- lo scambiatore di calore, in polistirene, del tipo a flussi in controcorrente, la cui particolare morfologia garantisce un'elevatissima efficienza di scambio termico (fino al 94%);
- I due motori, del tipo brushless a basso consumo e velocità variabile (3 velocità preimpostate) ;
  - un controllore elettronico, che sovrintende all'alimentazione, al comando ed al controllo dell'apparecchio;
  - due termoattuatori che gestiscono l'apertura della valvola di bypass (solo su modelli B.P.);
  - pannello comandi remoto;
  - 3 sensori di temperatura;
  - 2 filtri F5;
  - 4 staffe per applicazione a soffitto.



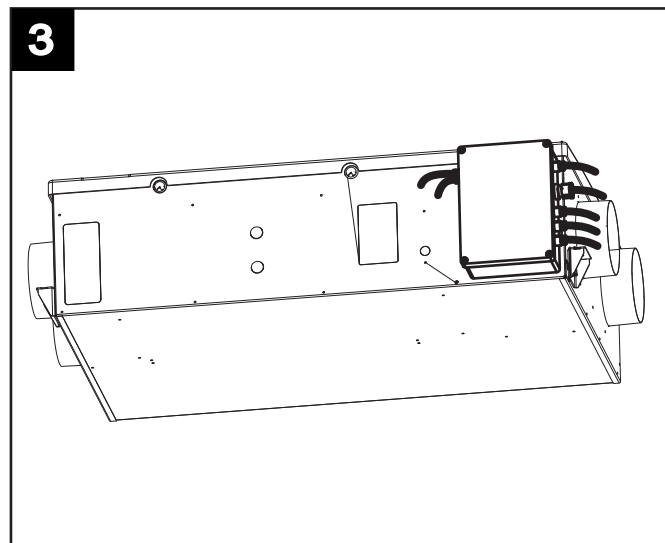
### Significato delle bocchette passaggio aria (fig.2)

- A: Mandata aria pulita in casa
- B: Aspirazione aria viziata da casa
- C: Aspirazione aria fresca dall'esterno
- D: Mandata aria viziata verso l'esterno

## Installazione

**N.B.** L'apparecchio non è adatto ad installazioni all'esterno. L'apparecchio deve essere installato seguendo le norme di sicurezza in vigore nel paese di destinazione, e le istruzioni del presente libretto. L'apparecchio deve essere installato su una superficie o parete interne all'abitazione e strutturalmente adatte a reggerne il peso (max.25 Kg mod 200, max. 38 Kg mod 350).

Al fine di ottimizzare e semplificare le connessioni dell'apparecchio, tenere in considerazione la posizione della scatola elettrica, da cui fuoriescono i cavi (fig.3).



### Montaggio a soffitto

Sono possibili diverse modalità di montaggio: Vortice suggerisce di applicare l'apparecchio a soffitto utilizzando le apposite staffe in dotazione (fig.4).

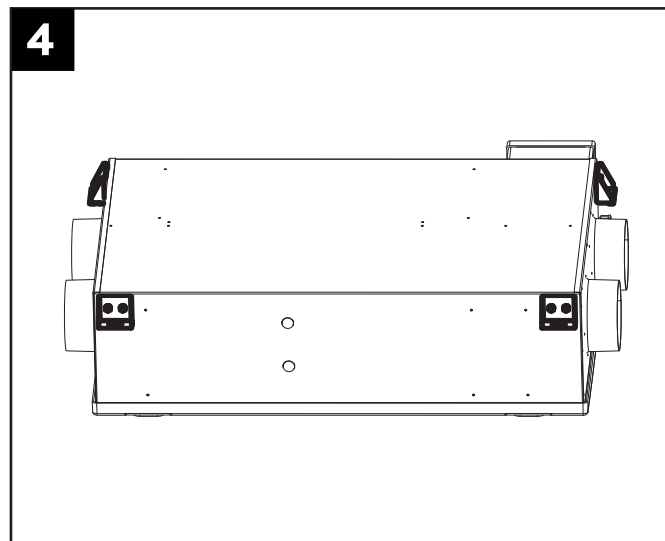
In ogni caso dopo il montaggio accertarsi che l'apparecchio sia perfettamente in bolla, al fine di garantirne il perfetto funzionamento. I condotti utilizzati per le canalizzazioni devono essere delle corrette dimensioni.

I condotti da e verso l'esterno devono essere isolati termicamente e non soggetti a vibrazioni.

Le tubazioni di aspirazione e mandata, di diametro nominale pari a 125 mm (mod.200), 150 mm (mod. 350) devono essere fissati alle corrispondenti bocche dell'apparecchio mediante fascette o altri sistemi di tenuta adeguati.

Se lo scarico avviene dal tetto è obbligatorio l'utilizzo di un opportuno dispositivo inteso ad evitare la formazione di condensa e l'entrata di acqua piovana.

Se l'ingresso dell'aria avviene dal tetto è obbligatorio l'utilizzo di un opportuno dispositivo inteso ad evitare la formazione di condensa e l'entrata di acqua piovana.



### Scarico condensa

Nel corso del normale funzionamento, sul fondo dell'apparecchio si raccoglie condensa, all'interno di una doppia vaschetta che ha due scarichi verso l'esterno.

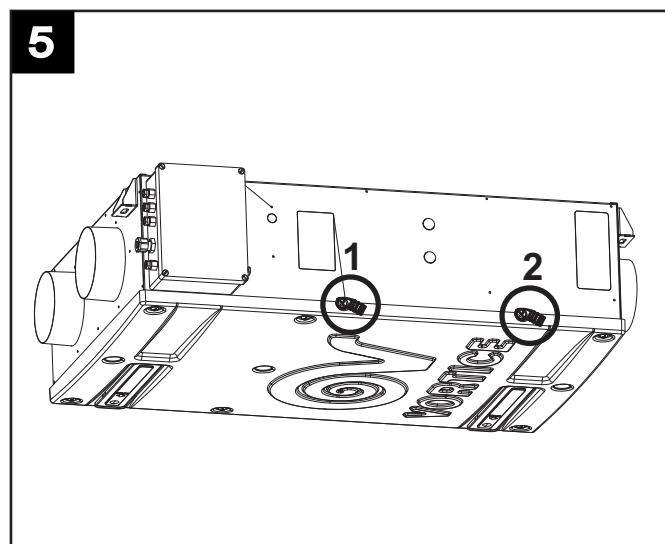
I punti di connessione sono posti sul fondo dell'apparecchio (fig.5). Lo scarico della condensa può essere realizzato connettendo agli scarichi due tubi flessibili, di diametro interno pari a 19 mm circa.

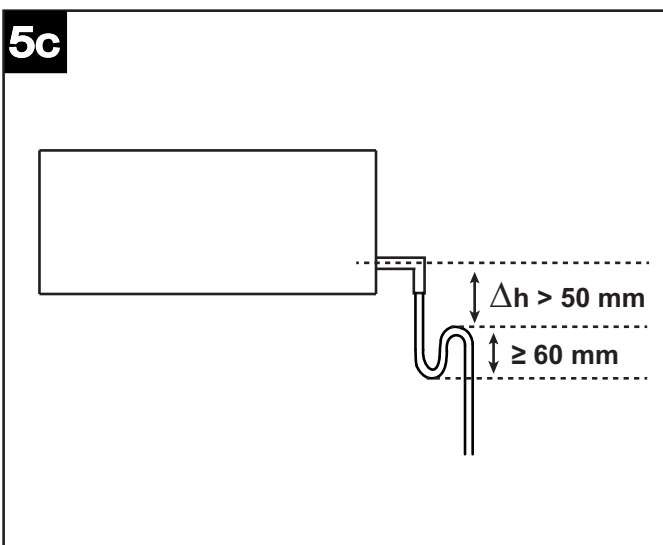
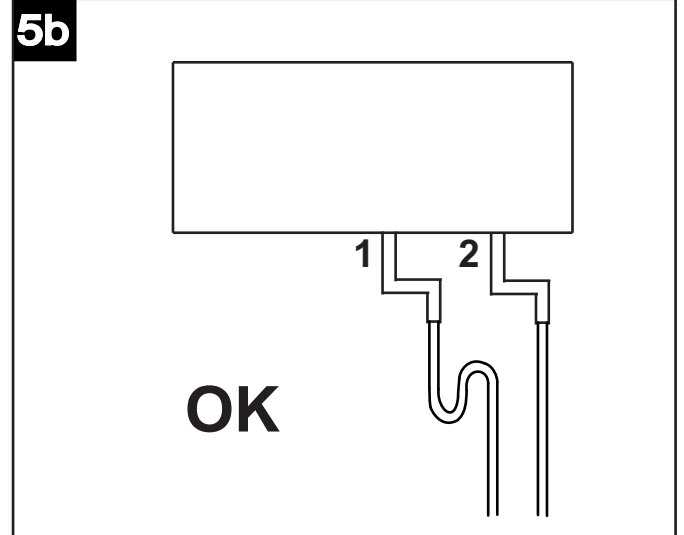
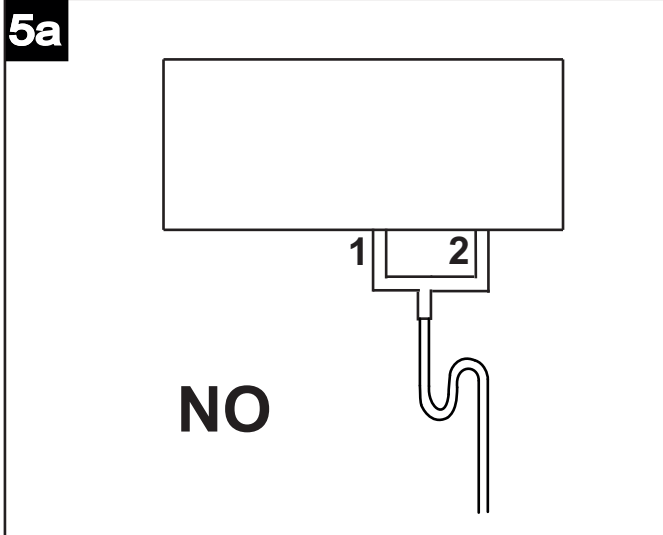
Per impedire la formazione di bolle d'aria occorre realizzare un sifone con il tubetto che fuoriesce dallo scarico identificato col numero 1 sull'apparecchio, come indicato in fig. 5b Tagliare diagonalmente la terminazione del tubo.

**N.B.**

E' necessario realizzare il sifone, rispettando le quote indicate in fig. 5c; diversamente non è garantito il regolare funzionamento dell'apparecchio.

Lo scarico della condensa può anche essere realizzato sfruttando il sistema di fognatura della casa.





**Accessibilità**

L'apparecchio deve essere facilmente accessibile nel caso di interventi di servizio/manutenzione. In particolare il controsoffitto ospitante l'apparecchio deve prevedere una botola di ispezione di adeguate dimensioni, che renda possibile agire sullo sportello di accesso alle parti elettriche/elettroniche e ai filtri. Non sarà quindi necessaria la disinstallazione dell'apparecchio dal controsoffitto sia per le operazioni di manutenzione ordinaria (sostituzione filtri), che di alcune operazioni straordinari (p.es. sostituzione di un motoventilatore o del controller elettronico).

**Ingressi scatola elettrica**

Fig 6A

**1:** Preheater: (per collegare il preheater occorre aprire il gruppo elettronico, collegare i connettori grigi e configurare il software (a cura dell'installatore).

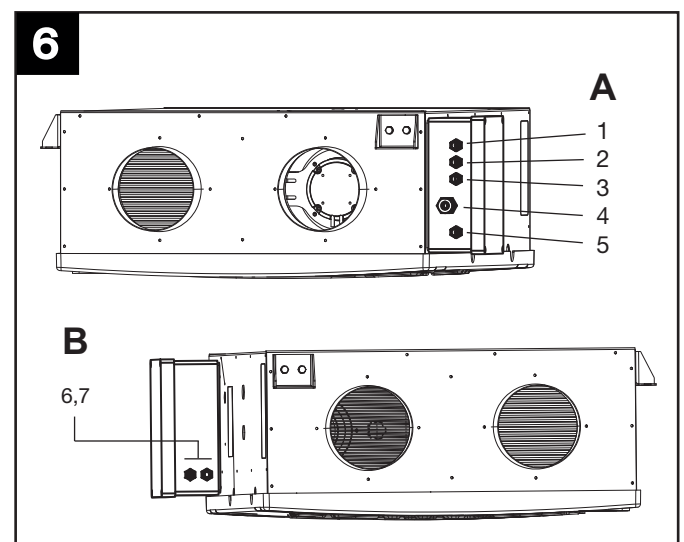
**2:** Interruttori

**4:** Alimentazione

**5:** Display

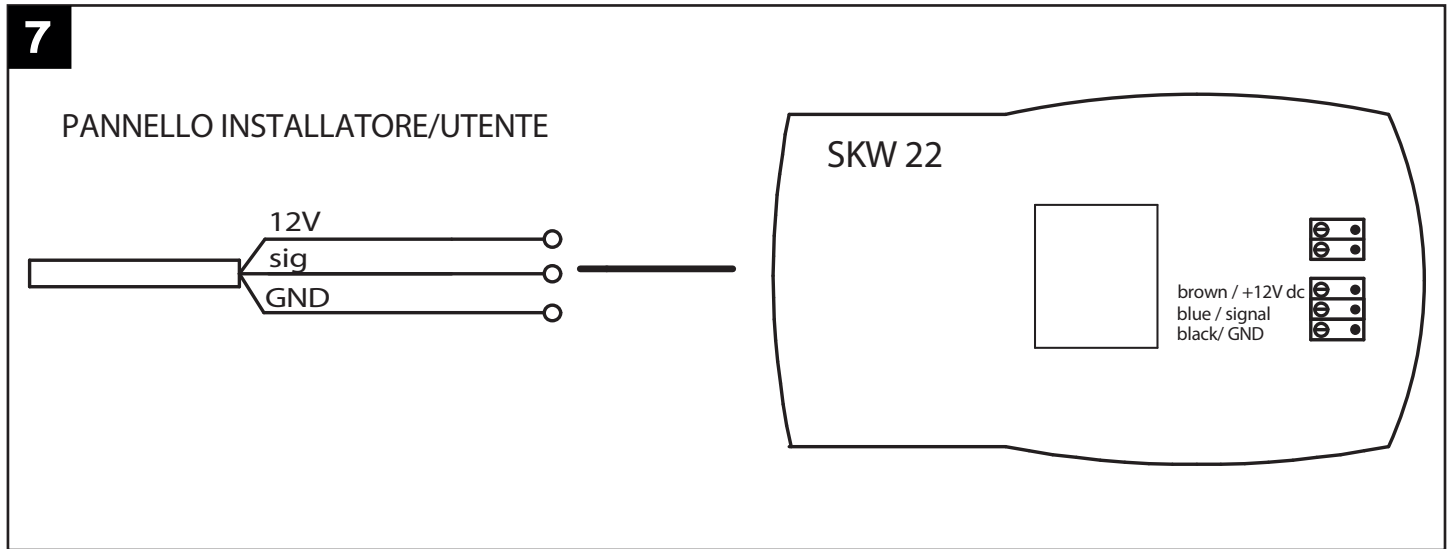
Fig 6B

**6,7:** Termoattuatori bypass



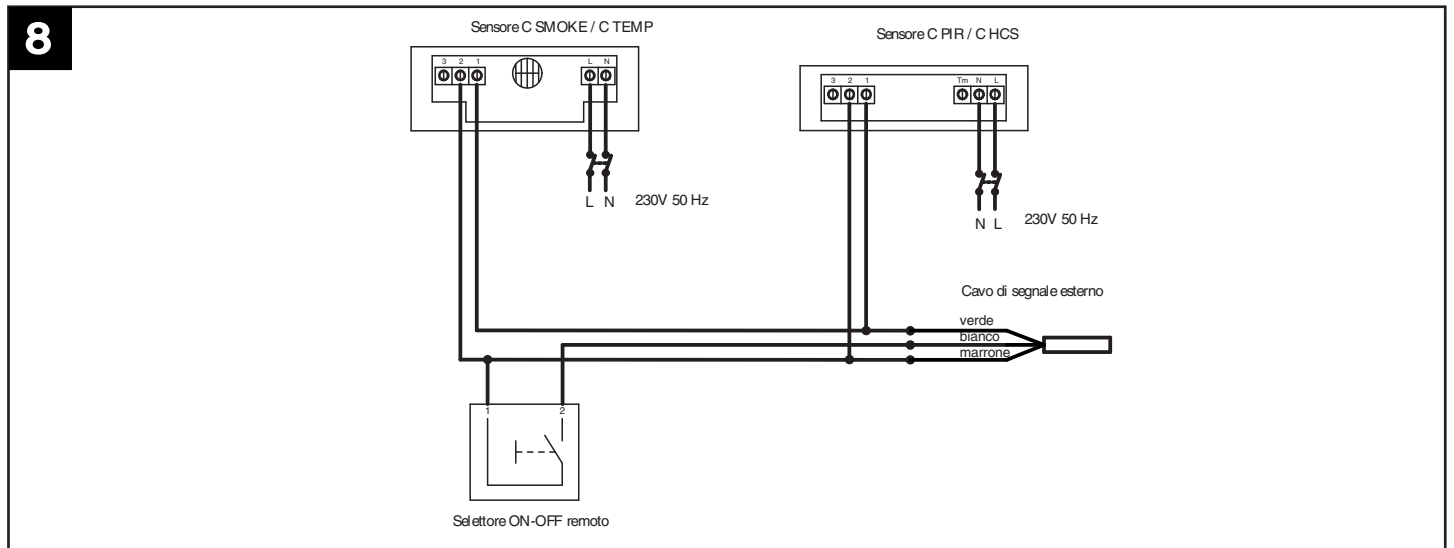
## Collegamenti elettrici Vort HRI Phantom: Pannello Installatore/Utente

7



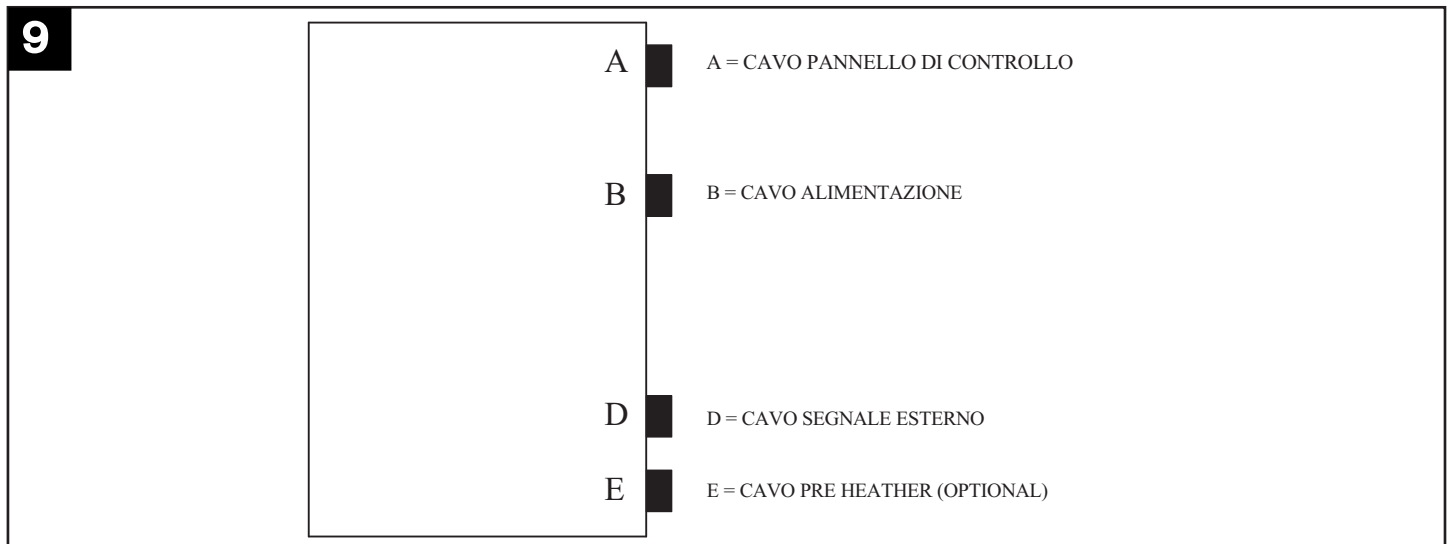
## Collegamenti elettrici Vort HRI Phantom: Collegamento cavo segnale con sensori Vortice e ON-OFF

8



## Collegamenti elettrici Vort HRI Phantom: Uscita cavi HRI PHANTOM da scatola cablaggio

9





## Utilizzo

Nei modelli B.P., all'accensione, dopo 2 minuti di funzionamento, l'apparecchio ferma entrambi i motori, per permettere il riposizionamento della valvola di bypass. I motori si riattivano dopo circa 1 minuto.

**N.B.:** questo comportamento del sistema è normale e non deve essere considerato come anomalia.

Il controllo dell'apparecchio è realizzato tramite apposito pannello comandi dedicato, di cui nel seguito vengono descritte le funzioni.

E' possibile l'abbinamento di un pre-riscaldatore Vortice, la cui installazione è demandata all'installatore.

La distanza minima del pre-riscaldatore dall'apparecchio è di 500 mm.

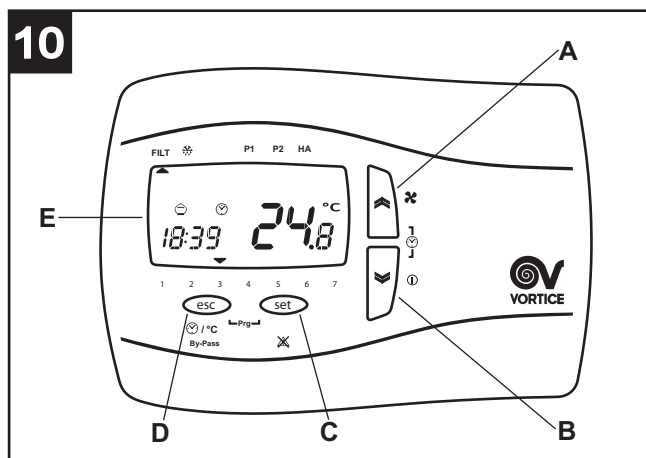
## Funzioni pannello utente

### Generalità (fig.10)

- A = tasto "UP": lista su
- B = tasto "DOWN": lista giù
- C = tasto SET: acquisire dati
- D = tasto ESC: uscire
- E = display

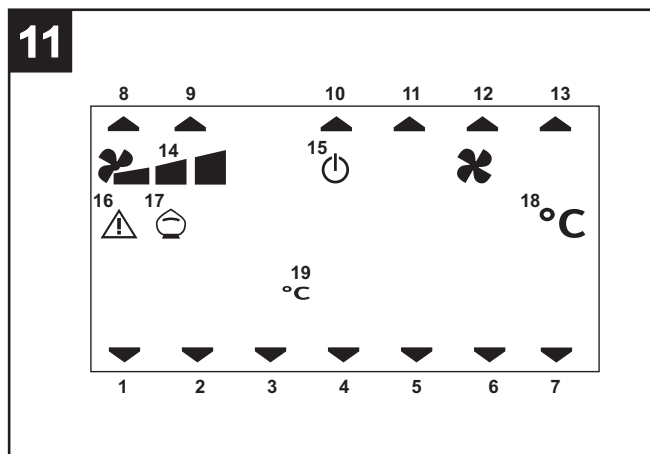
L'utente dispone di un pannello con cui può gestire i parametri di funzionamento dell'apparecchio:

- accensione/spegnimento
- ora/giorno corrente
- velocità di funzionamento
- temperatura ambiente richiesta
- forzatura funzione "bypass" (solo su modelli B.P.)



Il pulsante ESC, quando non diversamente specificato, ha sempre la funzione di uscire senza salvare dati.

### Quadro riassuntivo delle icone presenti sul pannello (fig.11)



1÷7giorno della settimana: 1=lunedì, 2=martedì, ecc.

8 allarme filtri: l'accensione dell'icona indica che entro due mesi è necessario sostituire i filtri; se la sostituzione non avviene entro tale periodo il sistema segnala l'errore filtri Filt (vedi paragrafo "Visualizzazione menu allarmi")

9 funzione no-frost: l'accensione dell'icona fissa indica che è attiva la procedura di no-frost; l'icona lampeggiante indica una condizione di "no-frost timeout": la procedura di no-frost in questo caso non è sufficiente e l'apparecchio entra in protezione per un'ora, a motori fermi, dopo di che il sistema riattiva la macchina.

10 profilo orario P1: (vedi paragrafo "Menu Utente")

11 profilo orario P2: (vedi paragrafo "Menu Utente")

12 HA

13 --

14 velocità attuale di funzionamento: l'accensione delle icone fisse indica a quale delle 3 velocità sta funzionando l'apparecchio.

15 stato di stand-by del sistema: l'accensione dell'icona fissa indica che l'apparecchio è in stand-by (acceso ma con i motori spenti); l'icona lampeggiante indica che l'apparecchio è in stand-by a seguito della programmazione delle fasce orarie (vedi paragrafo "Programmazione dei profili orari"); se oltre all'icona appare la scritta "OFF" sulla parte destra del display l'apparecchio risulta spento da remoto, in un eventuale sistema domotico.

16 l'accensione dell'icona lampeggiante indica la presenza di un allarme; l'icona fissa rappresenta un allarme non resettabile manualmente (vedi paragrafo "Visualizzazione menu allarmi")

17 funzione bypass: l'icona indica: (vedi anche paragrafo "Attivazione funzione Bypass")

spenta: bypass disattivato

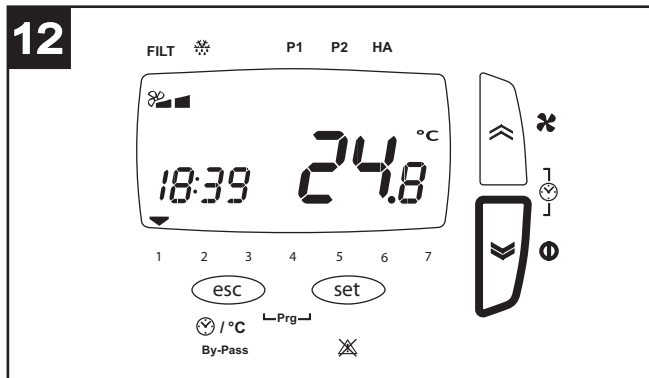
accesa fissa: bypass aperto tramite comando manuale

lampeggiante: bypass aperto automaticamente via software (in questo caso non è possibile chiudere il bypass manualmente)

18 gradi Celsius temperatura interna

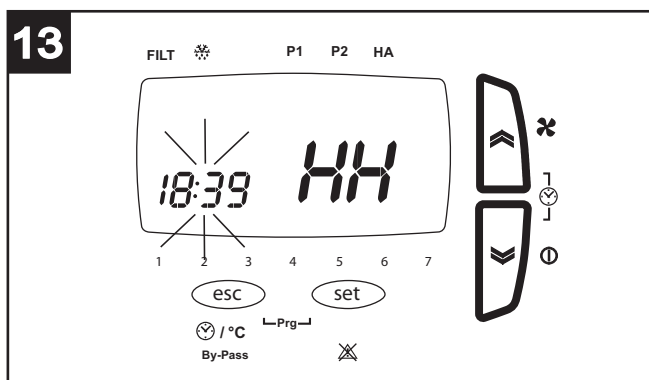
19 visualizzazione temperatura esterna gradi Celsius

## Accensione/spegnimento (fig.12)



L'apparecchio si accende/spegne tramite una pressione lunga sul tasto "down" del pannello.

## Impostazione ora/giorno (fig.13)

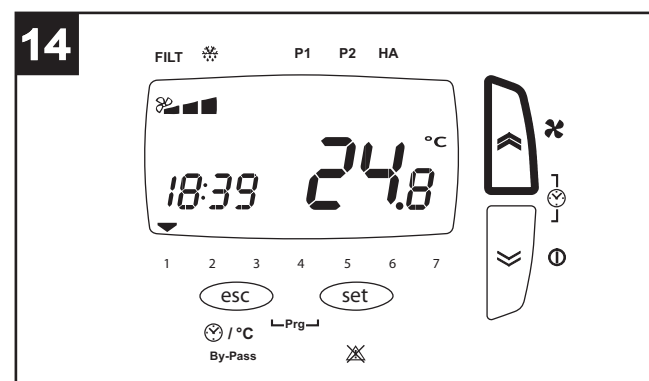


Prima di eseguire i passi indicati nel seguito premere il tasto ESC per uscire e posizionarsi sul menu iniziale.

L'ora e il giorno corrente possono essere impostati nel modo seguente:

- pressione breve simultanea dei pulsanti "up" e "down"
- pressione breve pulsanti "up" e "down", per regolazione parametro "ora" (HH);
- pressione breve pulsante SET per acquisizione dato "ora" e passaggio a parametro "minuti" (MM);
- pressione breve pulsanti "up" e "down", per regolazione parametro "minuti";
- pressione breve pulsante SET per acquisizione dato "minuti" e passaggio a parametro "giorno" (dAy);
- pressione breve pulsanti "up" e "down", per regolazione parametro "giorno";
- pressione breve pulsante SET per acquisizione dato "giorno" e uscita.

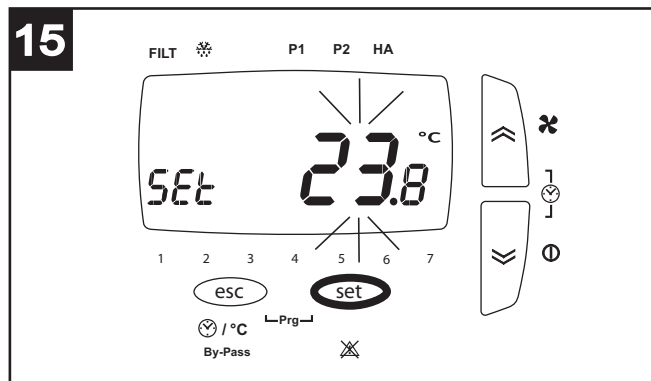
## Selezione velocità (fig.14).



Prima di eseguire i passi indicati nel seguito premere il tasto ESC per uscire e posizionarsi sul menu iniziale.

La velocità di funzionamento, preimpostata in fase di configurazione, può essere selezionata con una pressione breve sul tasto "up" (1=Vel min, 2=Vel med, 3=Vel max).

## Impostazione temperatura ambiente richiesta (fig.15).

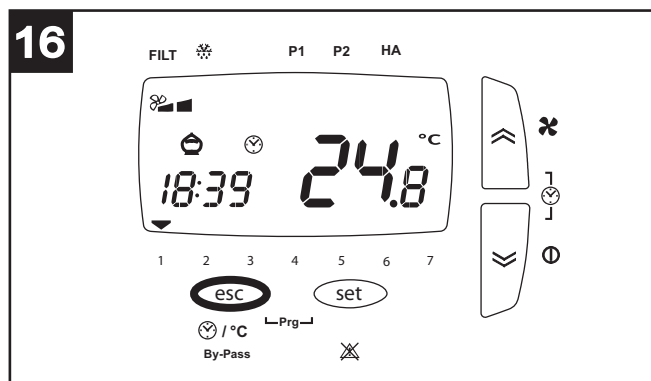


Prima di eseguire i passi indicati nel seguito premere il tasto ESC per uscire e posizionarsi sul menu iniziale.

La temperatura ambiente desiderata può essere selezionata nel seguente modo:

- pressione lunga del pulsante SET
- pressione breve del pulsante SET (il valore corrente lampeggia)
- selezione del valore desiderato tramite pulsanti “up” e “down”
- pressione breve del pulsante SET per acquisire il dato
- pressione breve del pulsante ESC per uscire

## Attivazione funzione “bypass” (fig.16) (solo su modelli B.P.)

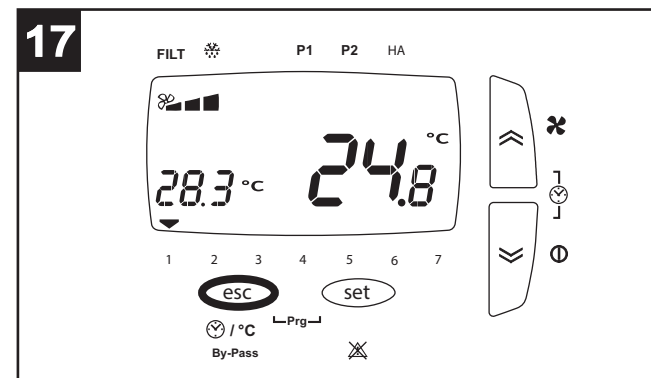


Lo scopo della funzione bypass è ventilare l'appartamento senza trasferimenti di calore. L'apertura della valvola di by-pass consente l'espulsione diretta dell'aria interna, evitandone il passaggio all'interno dello scambiatore di calore. Il flusso d'aria immessa nella casa continua invece a transitare attraverso lo scambiatore.

Prima di eseguire i passi indicati nel seguito premere il tasto ESC per uscire e posizionarsi sul menu iniziale.

La funzione “bypass” può essere forzata tramite pressione lunga del pulsante ESC. Si accenderà l'icona corrispondente “salvadanaio”.

## Attivazione visualizzazione ora/temperatura esterna (fig.17)

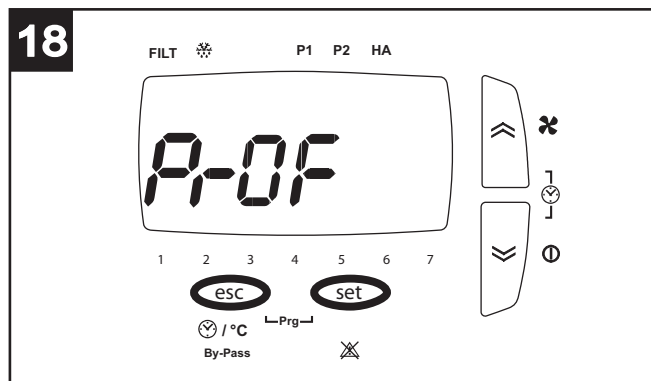


Prima di eseguire i passi indicati nel seguito premere il tasto ESC per uscire e posizionarsi sul menu iniziale.

I valori attuali dei parametri “ora” e “temperatura esterna” possono essere visualizzati alternativamente tramite pressione breve del pulsante ESC.

- pressione breve pulsanti “up” e “down”, per regolazione parametro “giorno”;
- pressione breve pulsante SET per acquisizione dato “giorno” e uscita

## Menu utente



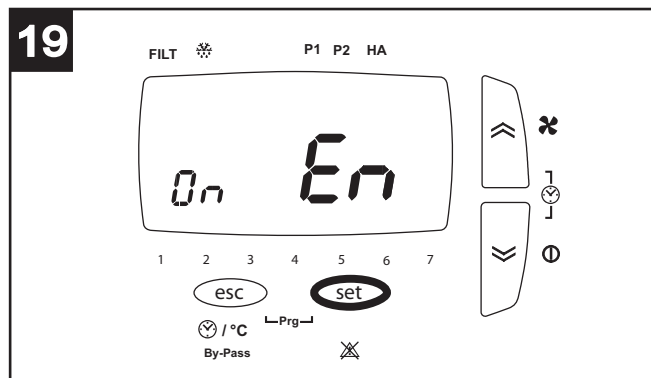
Prima di eseguire i passi indicati nel seguito premere il tasto ESC per uscire e posizionarsi sulla schermata iniziale.

In generale i parametri relativi alle varie opzioni sono impostabili premendo SET (il valore corrente inizia a lampeggiare), selezionando i diversi valori tramite i pulsanti UP e DOWN e premendo nuovamente SET per acquisire il nuovo valore. Anche lo scorrimento tra le diverse opzioni o parametri avviene tramite i pulsanti UP e DOWN.

Il menu generale utente può essere visualizzato tramite la pressione simultanea dei pulsanti ESC e SET. Le opzioni del menu sono:

- **PROF**: impostazioni funzionamento con profili orari:  
P1 permette di programmare un intervallo di funzionamento al giorno, con un orario di inizio, un orario di fine e una velocità;  
P2 permette di programmare due intervalli di funzionamento al giorno, ognuno con un orario di inizio, un orario di fine e una velocità.  
E' possibile assegnare un profilo diverso ad ogni giorno della settimana.
- **HA**: impostazioni funzionamento HA: presente solo su apparecchi dotati di modulo HA, e solo se non è abilitato il funzionamento del sistema principale con profili orari.
- **SERV**: servizio (opzione riservata all'installatore)

### Opzione PROF



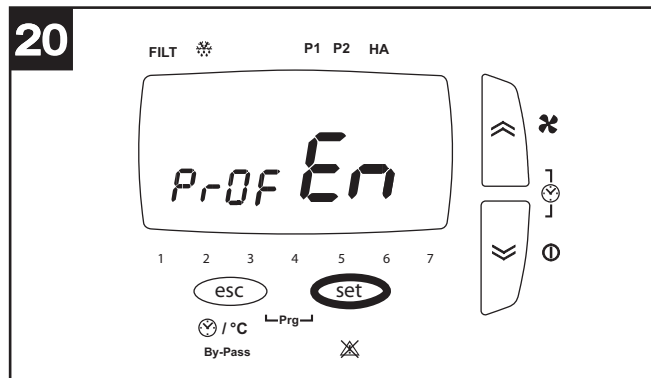
Selezionando PROF tramite pulsante SET si entra nelle impostazioni dei profili orari. I parametri sono:

- **En (Enable)**: i valori possibili sono:  
ON: abilita il funzionamento con profili (e come detto sopra viene automaticamente disabilitato l'eventuale funzionamento in modalità HA)  
OFF: disabilita il funzionamento con profili.

Se è stato selezionato EN ON vengono abilitati anche i seguenti parametri:

- **ST**: orario inizio intervallo di profilo P1
- **END**: orario fine intervallo di profilo P1
- **SP**: velocità profilo P1: i valori possibili sono 1, 2, 3
- **ST1**: orario inizio intervallo 1 di profilo P2
- **EN1**: orario fine intervallo 1 di profilo P2
- **SP1**: velocità intervallo 1 di profilo P2: i valori possibili sono 1, 2, 3
- **ST2**: orario inizio intervallo 2 di profilo P2
- **EN2**: orario fine intervallo 2 di profilo P2
- **SP2**: velocità intervallo 2 di profilo P2: i valori possibili sono 1, 2, 3
- **MON**: assegnazione profilo al giorno lunedì: i valori possibili sono P1 e P2
- **TUE**: assegnazione profilo al giorno martedì: i valori possibili sono P1 e P2
- **UED**: assegnazione profilo al giorno mercoledì: i valori possibili sono P1 e P2
- **THR**: assegnazione profilo al giorno giovedì: i valori possibili sono P1 e P2
- **FRY**: assegnazione profilo al giorno venerdì: i valori possibili sono P1 e P2
- **SAT**: assegnazione profilo al giorno sabato: i valori possibili sono P1 e P2
- **SUN**: assegnazione profilo al giorno domenica: i valori possibili sono P1 e P2

## Opzione HA



L'opzione è disponibile solo per i modelli dotati di modulo HA e se non è abilitato il funzionamento del sistema principale con profili orari.

Selezionando HA tramite pulsante SET si entra nelle impostazioni della modalità HA. I parametri sono:

- **En** (Enable): i valori possibili sono:
  - PROF: abilita la modalità HA con profili
  - ON: abilita la modalità HA continua
  - OFF: disabilita la modalità HA
  - HOL: abilita la modalità HOLIDAY: due ore di funzionamento antibatterico al giorno, due ore di rinnovo aria, 20 ore di stand-by.

Se è stato selezionato EN PROF vengono abilitati anche i seguenti parametri:

- **ST**: orario inizio intervallo di profilo P1
- **END**: orario fine intervallo di profilo P1
- **ST1** : orario inizio intervallo 1 di profilo P2
- **EN1** : orario fine intervallo 1 di profilo P2
- **ST2** : orario inizio intervallo 2 di profilo P2
- **EN2** : orario fine intervallo 2 di profilo P2
- **MON**: assegnazione profilo al giorno lunedì: i valori possibili sono P1 e P2
- **TUE**: assegnazione profilo al giorno martedì: i valori possibili sono P1 e P2
- **UED**: assegnazione profilo al giorno mercoledì: i valori possibili sono P1 e P2
- **THR**: assegnazione profilo al giorno giovedì: i valori possibili sono P1 e P2
- **FRY**: assegnazione profilo al giorno venerdì: i valori possibili sono P1 e P2
- **SAT**: assegnazione profilo al giorno sabato: i valori possibili sono P1 e P2
- **SUN**: assegnazione profilo al giorno domenica: i valori possibili sono P1 e P2

## Visualizzazione menu allarmi (fig.21)

Prima di eseguire i passi indicati nel seguito premere il tasto ESC per uscire e posizionarsi sul menu iniziale.

Le segnalazioni d'allarme eventualmente presenti possono essere visualizzate nel seguente modo:

- pressione lunga del pulsante SET
- pressione breve su UP o DOWN in modo da visualizzare il menu ALRM

--pressione breve del pulsante SET per visualizzare il codice d'errore attivo

Il sistema può presentare diverse situazioni d'allarme, evidenziate come segue sul pannello utente:

**ti**: sensore temperatura interna guasto; richiedere l'intervento dell' Assistenza Tecnica;

**tout**: sensore temperatura esterna guasto; richiedere l'intervento dell' Assistenza Tecnica;

**te**: sensore temperatura aria di scarico guasto; richiedere l'intervento dell' Assistenza Tecnica;

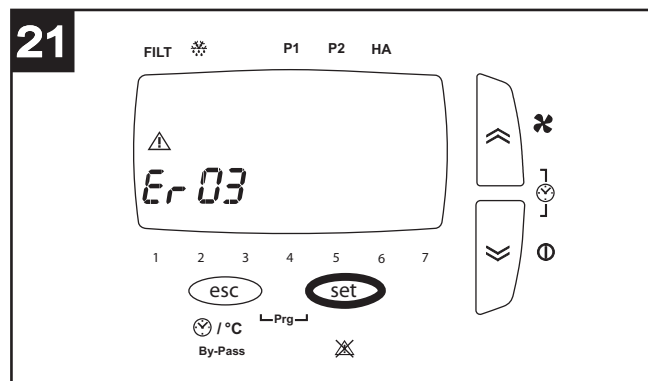
**preh**: pre-heater guasto, o non presente (se previsto); richiedere l'intervento dell' Assistenza Tecnica;

**Hito**: temperatura esterna superiore a 45° C; richiedere l'intervento dell' Assistenza Tecnica;

**Hiti**: temperatura interna superiore a 45° C; richiedere l'intervento dell' Assistenza Tecnica;

**Filt**: è necessario sostituire i filtri saturi (2 mesi). Dopo la sostituzione dei filtri l'errore è resettabile dall'utente: a tale scopo è sufficiente una pressione lunga simultanea dei tasti UP e DOWN.

**N.B.** Il reset degli errori a riarmo manuale è possibile tramite pressione lunga del tasto UP e DOWN.



## Manutenzione / pulizia

Prima di iniziare qualsiasi operazione accertarsi che il prodotto sia scollegato dalla rete elettrica. Lo smontaggio e relativo montaggio sono operazioni di manutenzione straordinaria e devono essere eseguite da personale professionalmente qualificato.

### **Filtri**

Tempi consigliati per la manutenzione:

in generale in funzione dell'area geografica di installazione il livello di inquinamento dell'aria è variabile, e quindi è variabile la durata dei filtri. Tenendo presenti queste considerazioni i tempi per la manutenzione dei filtri sono i seguenti:

Ispezione filtri: ogni 50/60 giorni;

sostituzione filtri: dopo 3/24 mesi (in base a quanto impostato in fase di installazione dall'installatore) appare sul display un messaggio di preallarme che avvisa l'utente che è necessario sostituire i filtri. Da questo momento i filtri devono essere sostituiti entro 2 mesi; allo scadere dei 2 mesi si attiva l'allarme di filtri saturi (Filt). Con il reset dell'errore (descritto nel paragrafo "Visualizzazione menu allarmi") viene resettato anche il contatore.

N.B. La mancata pulizia o sostituzione dei filtri comporta gravi inconvenienti per l'efficienza dell'impianto, con:

- aumento delle perdite di carico nel circuito aria e riduzione di portata aria;
- conseguente diminuzione della resa della macchina e peggioramento del confort in ambiente.

N.B. La situazione di filtri saturi rappresenta la causa più frequente di blocco dell'apparecchio: (Filt)

Estrazione filtri modelli Vort HRI Phantom: fig 22

## Informazione importante per lo smaltimento ambientalmente compatibile

**IN ALCUNI PAESI DELL'UNIONE EUROPEA QUESTO PRODOTTO NON RICADE NEL CAMPO DI APPLICAZIONE DELLA LEGGE NAZIONALE DI RECEPIMENTO DELLA DIRETTIVA RAEE E QUINDI NON È IN ESSI VIGENTE ALCUN OBBLIGO DI RACCOLTA DIFFERENZIATA A FINE VITA.**

Questo prodotto è conforme alla Direttiva EU 2012/19/EC.

Il simbolo del cassonetto barrato riportato sull'apparecchio indica che il prodotto, alla fine della propria vita utile, dovendo essere trattato separatamente dai rifiuti domestici, deve essere conferito in un centro di raccolta differenziata per apparecchiature elettriche ed elettroniche oppure riconsegnato al rivenditore al momento dell'acquisto di una nuova apparecchiatura equivalente.

Presso i rivenditori di prodotti elettronici con superficie di vendita di almeno 400 m<sup>2</sup> è inoltre possibile consegnare gratuitamente, senza obbligo di acquisto, i prodotti elettrici ed elettronici da smaltire, se di dimensioni inferiori a 25 cm.



L'utente è responsabile del conferimento dell'apparecchio a fine vita alle appropriate strutture di raccolta, pena le sanzioni previste dalla vigente legislazione sui rifiuti.

L'adeguata raccolta differenziata per l'avvio successivo dell'apparecchio dismesso al riciclaggio, al trattamento e allo smaltimento ambientalmente compatibile contribuisce ad evitare possibili effetti negativi sull'ambiente e sulla salute e favorisce il riciclo dei materiali di cui è composto il prodotto.

Per informazioni più dettagliate inerenti i sistemi di raccolta disponibili, rivolgersi al servizio locale di smaltimento rifiuti, o al negozio in cui è stato effettuato l'acquisto.

I produttori e gli importatori ottemperano alla loro responsabilità per il riciclaggio, il trattamento e lo smaltimento ambientalmente compatibile sia direttamente sia partecipando ad un sistema collettivo.

## Description and use

Vort HRI Phantom (hereinafter "the appliance") is a highly energy-efficient central ventilation system with heat recovery, which can be installed horizontally in a false ceiling. The appliance is controlled by a hi-tech electronic management system and equipped with fan units that utilise energy-saving EC brushless motors.

A heat exchanger is fitted inside the appliance to guarantee heat exchange efficiency levels of up to 94%.

The appliance is available in 4 models offering different performance features:

Vort HRI Phantom (200 and 350): basic version with electronic automatic Bypass function

Vort HRI Phantom B.P. (200 and 350): version equipped with additional Bypass function. also manually activable (See "Use" for a more detailed description of the various functions).

These appliances have been designed for domestic and commercial use.

## Safety

 **Warning:**  
this symbol indicates that care must be taken to avoid injury to the user

- Follow the safety instructions to prevent any harm to the user.
- Do not use this appliance for purposes other than those described in this manual.
- Having removed the appliance from its packaging, make sure that it is intact and undamaged. If in doubt, consult a professional or contact a Vortice Authorised Technical Support Centre.
- Do not leave packaging within reach of children or individuals with disabilities.
- Certain fundamental rules must be observed when using any electrical appliance:
  - never touch the appliance with wet or damp hands;
  - never touch the appliance while barefoot.
- Do not operate the appliance in the presence of flammable substances or vapours, such as alcohol, insecticides, petrol, etc.
- If the appliance is to be disconnected from the power supply and no longer used, store it out of reach of children and individuals with disabilities.
- This appliance can be used by children aged from 8 years and above and persons with reduced physical, sensory or mental capabilities or lack of experience and knowledge if they have been given supervision or instruction concerning use of the appliance in a safe way and understand the hazards involved. Children shall not play with the appliance. Cleaning and user maintenance shall not be made by children without supervision.

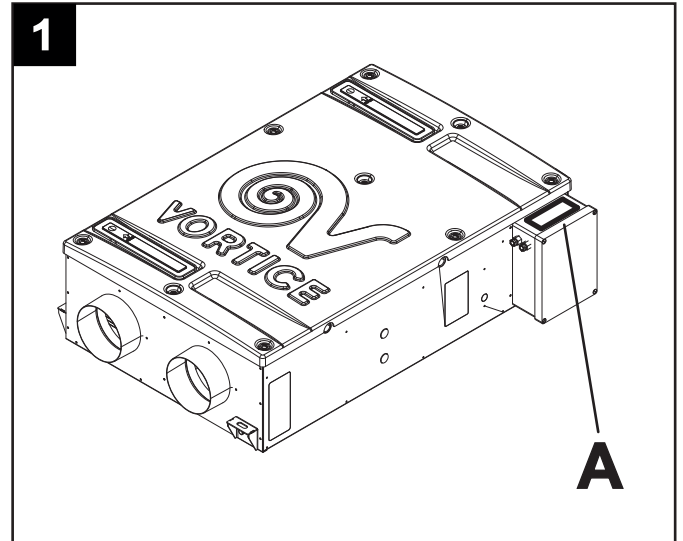
 **Caution:**  
this symbol indicates that care must be taken to avoid damaging the appliance

- Do not make modifications of any kind to this appliance.
- The maintenance instructions must be followed to ensure the appliance does not suffer damage and/or excessive wear.
- Do not expose this appliance to the elements (rain, sun, etc.).
- Do not stand objects on the appliance.
- The inside of the appliance must be cleaned only by a skilled professional.
- Regularly inspect the appliance for visible defects. If the appliance is defective in any way, do not use it, and contact a Vortice authorised Technical Support Centre without delay.
- If the appliance does not function correctly or develops a fault, contact a Vortice authorised Technical Support Centre without delay. Ensure that only genuine original Vortice spares are used for any repairs.
- If the power supply cable is damaged, have it replaced without delay by a Vortice authorised Technical Support Centre.
- Should the appliance be dropped or suffer heavy impact, have it checked without delay by a Vortice authorised Technical Support Centre.
- The appliance must be installed in such a way as to ensure that under normal operating conditions, no one can come into contact with any moving parts or live electrical components.
- Should you need to:
  - dismantle the appliance, using the proper tools;
  - remove the heat exchanger;
  - remove the motor module;the appliance must first be switched off and disconnected from the electrical power supply.
- The electrical system to which the appliance is connected must conform to applicable standards.
- Connect the appliance to the electrical power supply/socket only if the rated power of the supply is compatible with the

## ENGLISH

maximum rated power of the appliance. If not, contact a professional electrician without delay.

- Switch off the system's main switch:
  - if an operating fault is detected;
  - before cleaning the outside of the appliance;
  - if the appliance is not going to be used for any length of time.
- The appliance cannot be used to pilot the operation of water heaters, stoves, etc.; neither must it drain into the hot water ducts of such appliances.
- The appliance must expel air directly to the outside through a single dedicated duct.
- The flow of extracted air must be clean (i.e. free of grease, soot, chemical and corrosive agents and explosive or flammable mixtures).
- Keep the air intake and outlet ports of the appliance free of obstructions, to ensure optimum air flow.
- Maximum operating temperature: 45°C.
- Specifications for the power supply must correspond to the electrical data on ID plate A (Fig. 1).
- The appliance must be installed by a professionally qualified electrician.
- A multi-pole switch must be used to install the appliance. The contact opening gap must be no less than 3 mm.



## Items supplied

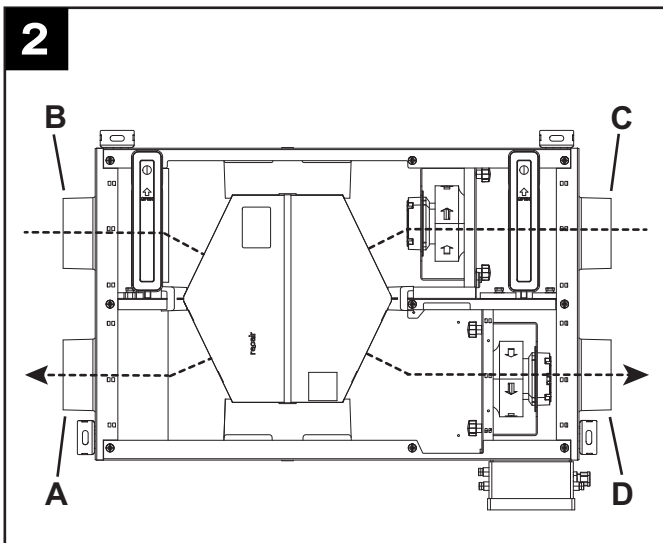
The main parts of the appliance are:

- an outer casing made using galvanised steel;
- a polystyrene counterflow type heat exchanger, featuring a special geometry designed to guarantee the highest possible efficiency in terms of heat exchange (up to 94%);
- two energy-saving variable-speed brushless motors (3 preset speeds);
- an electronic controller supervising the power input, regulation and control of the appliance;
- two thermal actuators controlling bypass valve opening (only B.P. models);
- remote control panel;
- 3 temperature sensors;

- 2 x F5 filters;
- 4 brackets for ceiling application.

### Key to air connections (fig.2)

- A: Clean air outlet inside the room
- B: Stale air intake from room
- C: Fresh air intake from outside
- D: Stale air outlet to outside

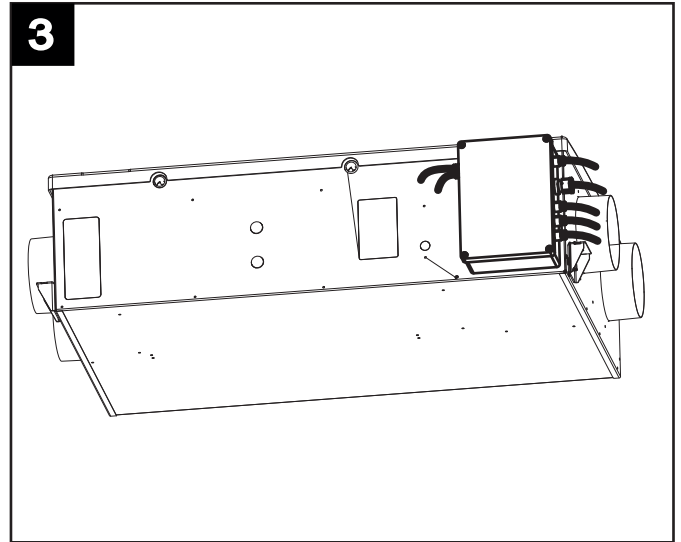




**Installation**

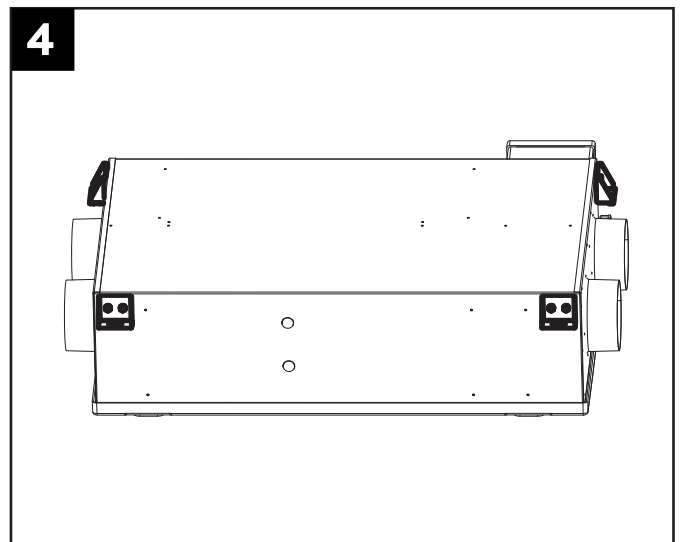
**N.B.**

The appliance is not suitable for outdoor installation. The appliance must be installed in accordance with current safety regulations in the destination country, and with the instructions in this booklet. The appliance must be fitted to an interior surface or wall of the dwelling that is structurally sound enough to take its weight (25 kg max. mod. 200, 38 kg max. mod. 350). Ensure that connections to the appliance are optimised and simplified by strategic positioning of the junction box, from which the wires emerge (Fig.3).



**Ceiling installation**

Various mounting options are available: Vortice recommends fixing the appliance to the ceiling, using the special brackets supplied (Fig.4). In any event, after mounting the appliance, check that it is perfectly level in order to ensure faultless operation. The ducts used for conveying air must be of the correct size. The ducts to and from the outdoors must be thermally insulated and not subject to vibration. The 125 mm (mod. 200) and 150 mm (mod. 350) standard diameter inlet and outlet pipes must be secured to the corresponding ports of the appliance by means of clips or other suitable fastening systems. If stale air is exhausted via the roof, the outlet must be designed so as to prevent the formation of condensate and the entry of rain water. If fresh air enters via the roof, the intake must be designed so as to prevent the formation of condensate and the entry of rain water.

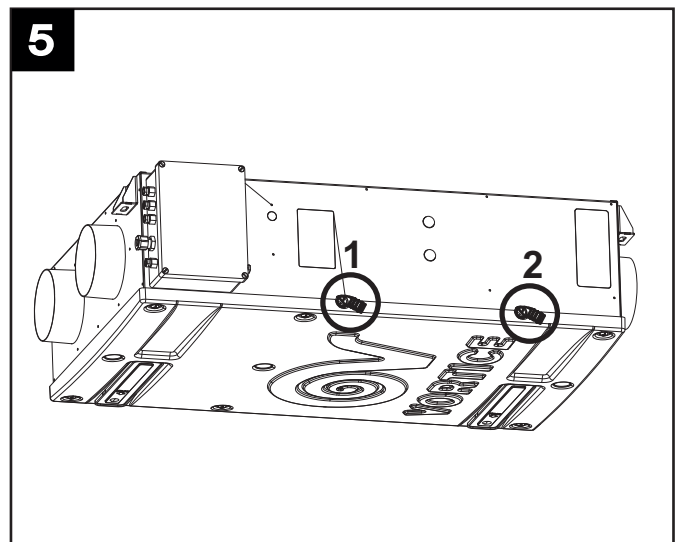


**Condensate drain**

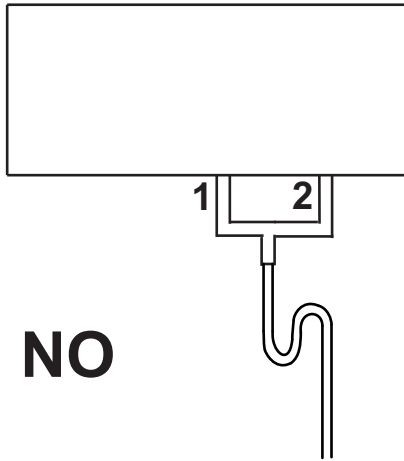
During normal operation, condensate collects at the bottom of the appliance in a double tray provided with two drain outlets. The connection points are located on the bottom of the appliance (Fig. 5). The condensate drain can be provided by connecting the drain outlets to two flexible hoses with an internal diameter of 19 mm approx. To avoid the formation of air bubbles, create a siphon trap in the hose connected to the outlet on the appliance denoted 1, as illustrated in Fig. 5b. Cut the end of the hose obliquely.

**N.B.**

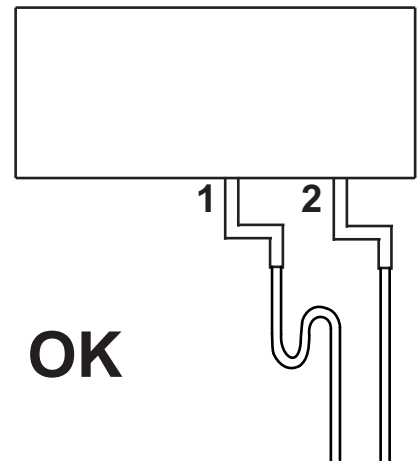
The siphon must be created observing the dimensions indicated in Fig. 5c; otherwise, correct operation of the appliance cannot be guaranteed. Condensate can also be drained off through the waste plumbing system of the building.



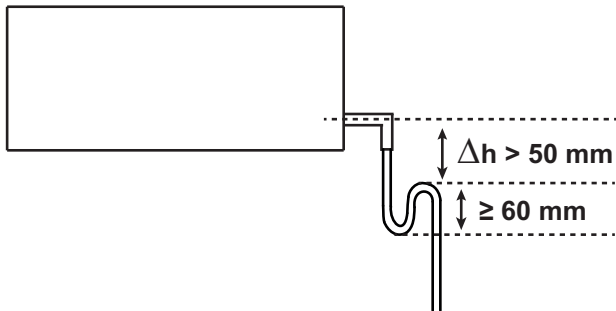
5a



5b



5c



**Accessibility**

The appliance must be easily accessible for servicing/maintenance purposes. In particular, the false ceiling in which the appliance is installed must have a suitably proportioned inspection hatch, providing access to the flap enclosing the electrical/electronic parts and the filters. This means the appliance does not have to be removed from the false ceiling during routine maintenance (filter replacement), nor even some non-routine procedures (e.g. motorised fan or electronic controller replacement).

**Junction box inputs**

Fig 6A

1: Preheater (to connect the preheater, open the electronic unit, plug in the grey connectors and configure the software (installer access only)

2: Switches

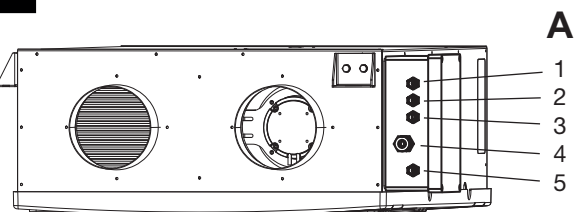
4: Power Supply

5: Display

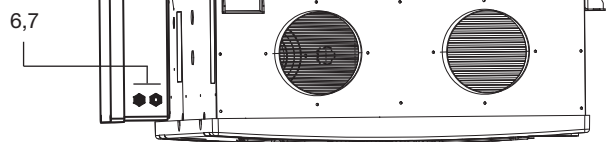
Fig. 6B

6,7: Thermal actuators bypass

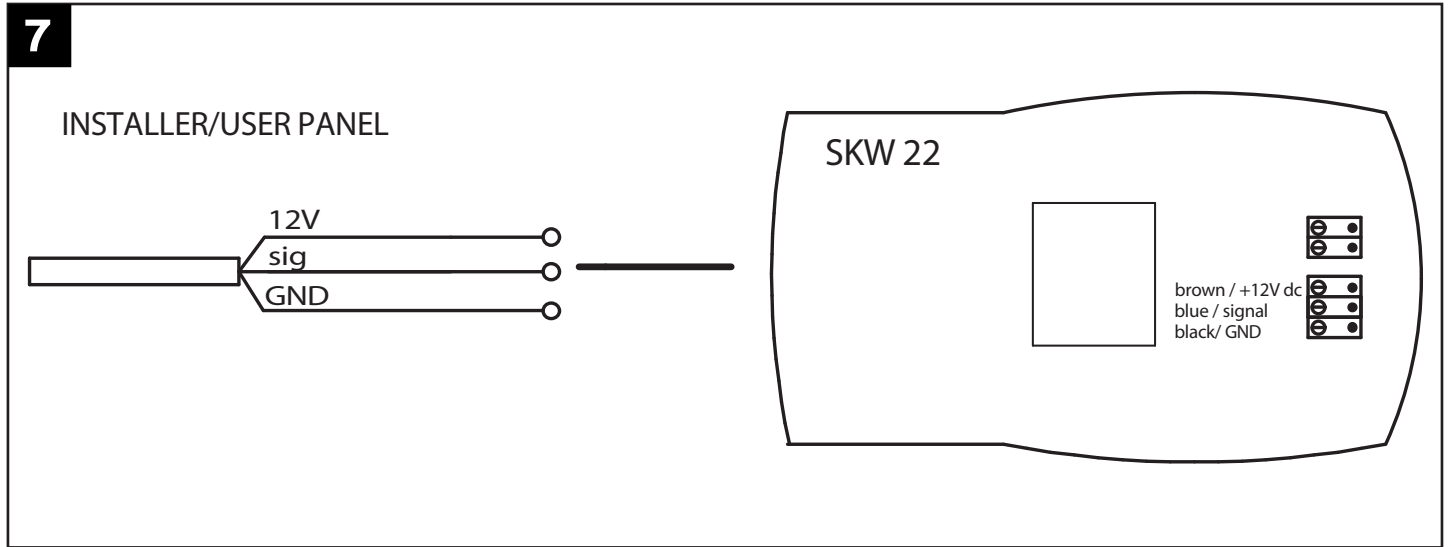
6



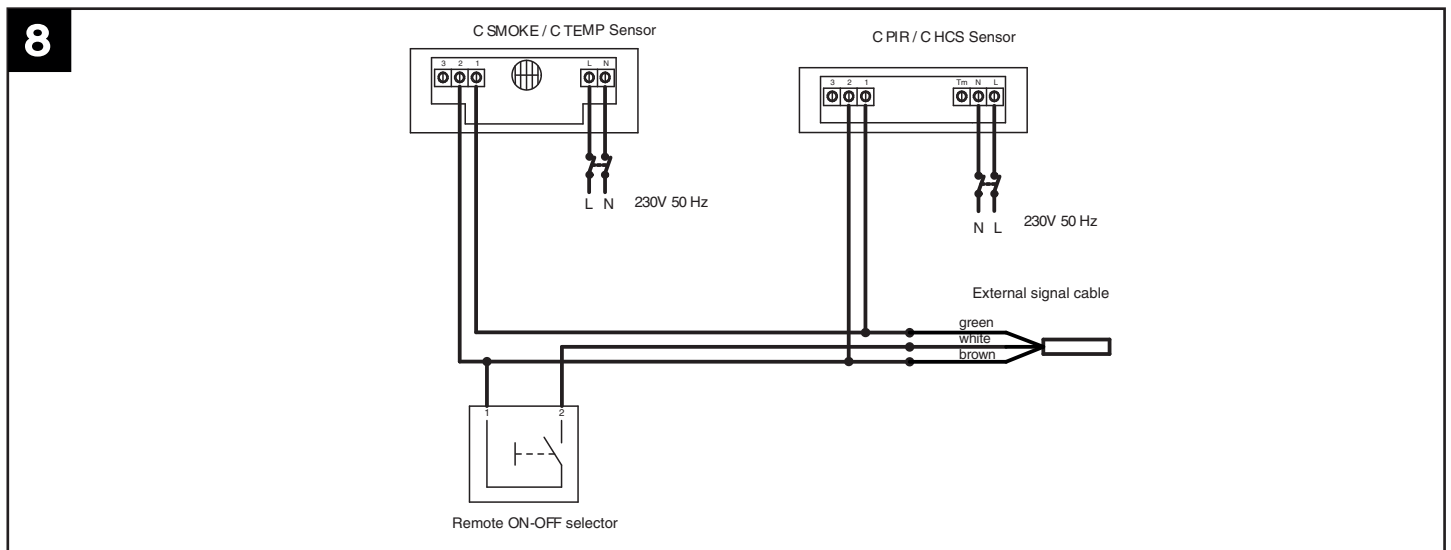
B



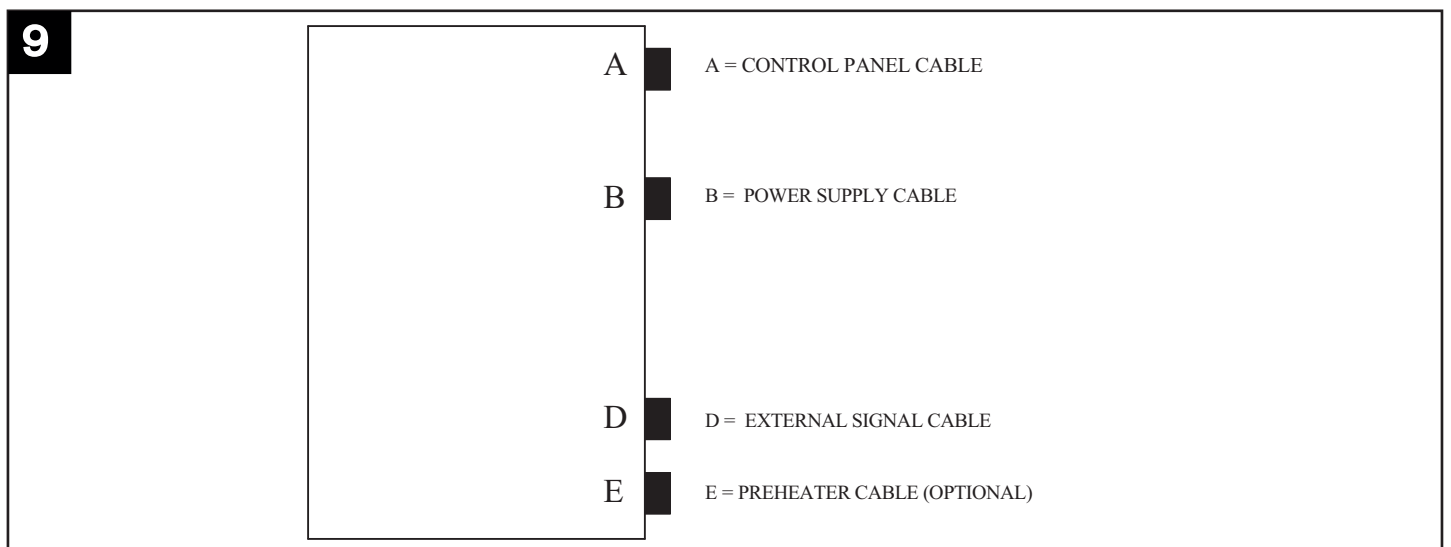
**Vort HRI Phantom electrical connections: Installer/User Panel**



**Vort HRI Phantom electrical connections: connecting the signal cable to Vortice and ON-OFF sensors**



**Vort HRI Phantom electrical connections: HRI PHANTOM cable wiring box outputs**



## Use

In B.P. models, when the appliance is switched on and has been running for 2 minutes, both motors will stop to allow repositioning of the bypass valve. The motors will start up again after approximately 1 minutes.

**N.B.** This is a normal system procedure and should not be perceived as a malfunction.

The appliance is wired to a special dedicated control panel, the functions of which are described further on.

This model can be used in combination with a Vortice preheater, which must be fitted and set up by the installer.

The minimum distance of the preheater from the appliance is 500 mm.

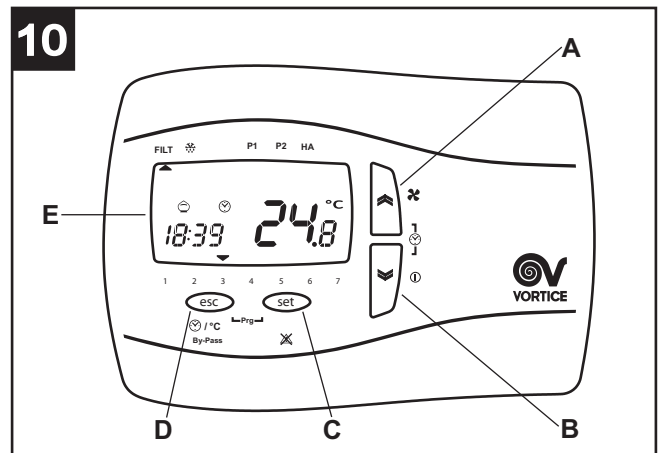
## User panel functions

### General (fig.10)

- A = "UP" button: list up
- B = "DOWN" button: list down
- C = SET button: acquire data
- D = ESC button: exit
- E = display

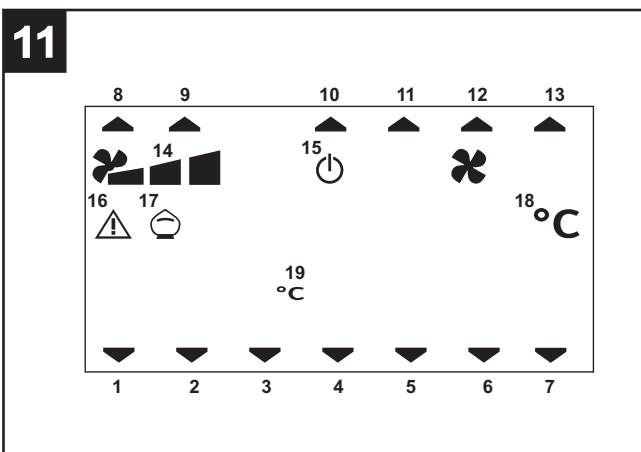
This model comes with a panel which offers the user control of the parameters:

- on/off
- current time/day
- operating speed
- required room temperature
- selection of bypass function (only B.P. models)



The function of the ESC button, unless otherwise stated, is always that of quitting without saving data.

### Summary of icons displayed on the panel (Fig.11)



- 1-7 day of the week: 1=Monday, 2=Tuesday, etc.
- 8 filter alarm: this icon lights up to warn that the filters should be replaced within two months; if the filters are not renewed by the end of this period, the filter error message Filt appears (see "View alarm menu").
- 9 no-frost function: the icon lights up permanently when the no-frost procedure is active; the icon will flash to indicate a "no-frost timeout": in this instance the no-frost procedure has proved insufficient and the appliance goes into protected mode for one hour, with the motors stopped, following which the system will restart the machine.
- 10 time profile P1: (see "User menu").

11 time profile P2: (see "User Menu").

12 HA

13 --

14 current fan speed: with the appliance in operation, the icons light up steadily to indicate which of the 3 speeds is currently selected.

15 system standby status: the icon lights up permanently when the appliance is in standby (powered up, but with the motors at a standstill); the icon will flash to indicate that the appliance has reverted to standby after being programmed (see "Program time profiles"); if the icon lights up and is accompanied by the message "OFF" on the right of the display, this means that the appliance has been switched off remotely (when connected to a home automation system).

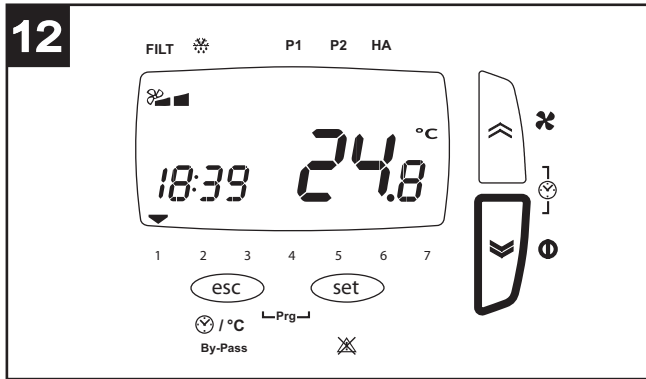
16 the icon flashes to indicate that an alarm condition has been triggered; this indicates that an alarm with no manual reset has been tripped (see "View alarms menu") .

17 bypass function: : the icon indicates: (see also "Activation of bypass function" paragraph) off: bypass deactivated permanently alight: bypass opened manually blinking: bypass opened automatically via software (in this case the bypass cannot be closed manually).

18 °C indoor temperature

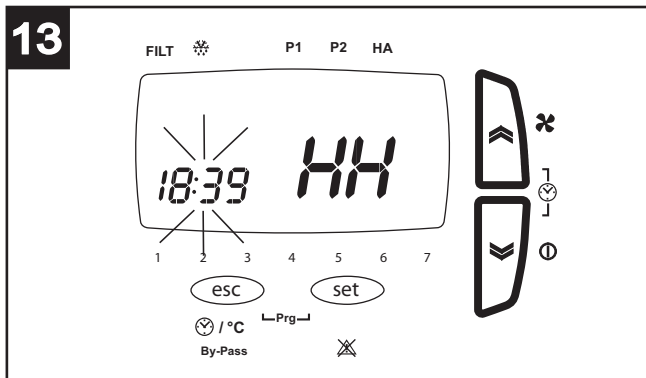
19 view outdoor temperature, °C

## Switching on/off (fig.12)



The appliance is switched on and off by pressing and holding the DOWN button on the panel.

## Setting the time/day (fig.13)

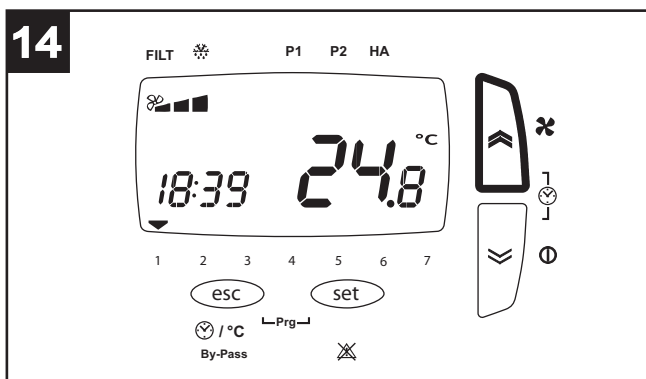


Before proceeding with the steps indicated below, press the ESC button to exit and return to the initial menu.

The current time and day can be set as follows:

- press the UP and DOWN buttons together briefly;
- press the UP or DOWN button repeatedly to select the "hours" setting (HH);
- press the SET button briefly to retain the "hours" setting and move on to the "minutes" setting (MM);
- press the UP or DOWN button repeatedly to select the "minutes";
- press the SET button briefly to retain the "minutes" setting and move on to the "day" setting (dAy);
- press the UP or DOWN button repeatedly to select the "day" setting;
- press the SET button briefly to retain the "day" setting and quit.

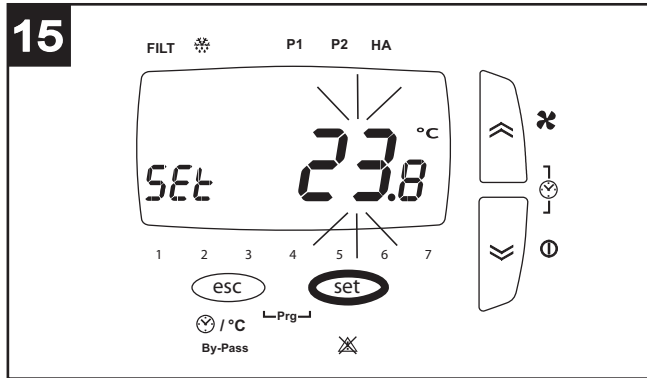
## Selezione velocità (fig.14).



Before proceeding with the steps indicated below, press the ESC button to exit and return to the initial menu.

The operating speed is preset during appliance configuration, and can be selected by pressing the UP button briefly (1=min. speed, 2=med. speed, 3=max. speed).

## Set required room temperature (fig.15).

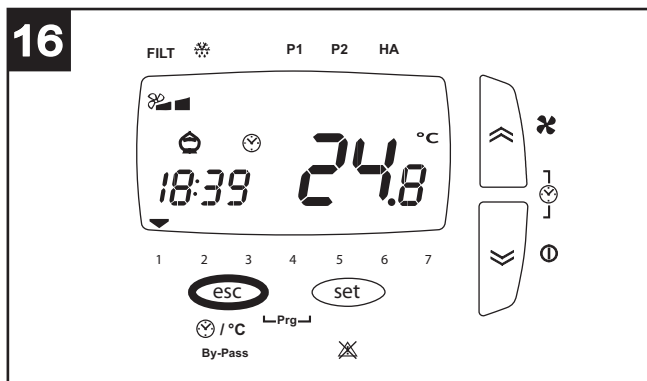


Before proceeding with the steps indicated below, press the ESC button to exit and return to the initial menu.

The preferred room temperature can be selected as follows:

- press and hold the SET button
- press the SET button briefly (the current value flashes)
- select the required value using the UP and DOWN buttons
- press the SET button briefly to retain the setting
- press the ESC button briefly to exit.

## Activate "bypass" function (fig.16) (only B.P. models)

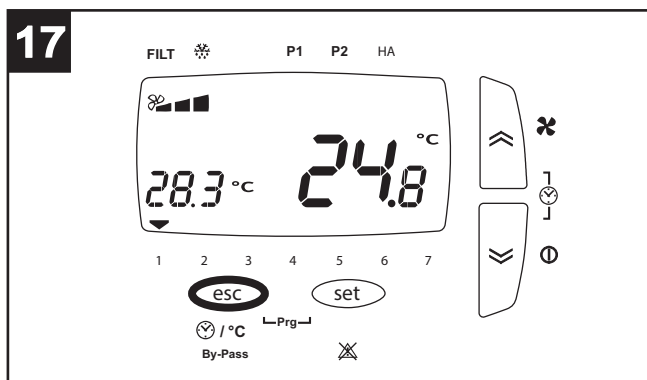


The purpose of the bypass function is to ventilate the apartment without heat transfer. With the bypass valve open, air can be expelled directly to outside, without passing through the heat exchanger. The flow of air introduced in the house continues to pass through the heat exchanger.

Before proceeding with the steps indicated below, press the ESC button to exit and return to the initial menu.

The "bypass" function can be forced by pressing and holding the ESC button. The corresponding "money box" icon will light up.

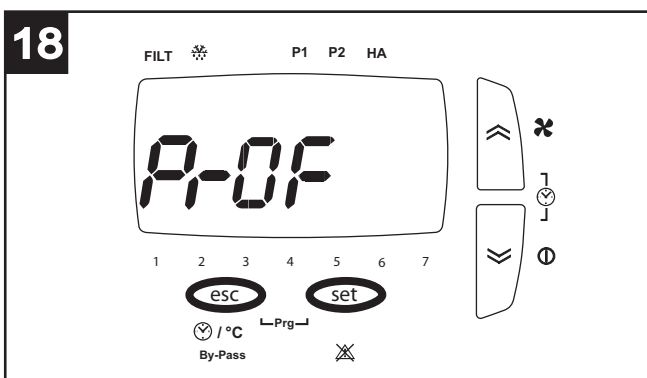
## Activate time/outdoor temperature display (fig.20)



Before proceeding with the steps indicated below, press the ESC button to exit and return to the initial menu.

The current values of the "time" and "outdoor temperature" parameters can be viewed in alternation by pressing the ESC button briefly.

## User menu



Before proceeding with the steps indicated below, press ESC to exit and return to the opening screen. As a rule, the parameters relative to the various options are selected by pressing SET (this causes the current value to blink), then scrolling through the available values with the UP and DOWN buttons, and pressing SET again to confirm the new value. The UP and DOWN buttons are also used to scroll through the different options or parameters. The main user menu can be viewed by pressing and holding ESC and SET at one and the same time. The options of the menu are:

## ENGLISH

- **PROF**: settings for operation with time profiles:

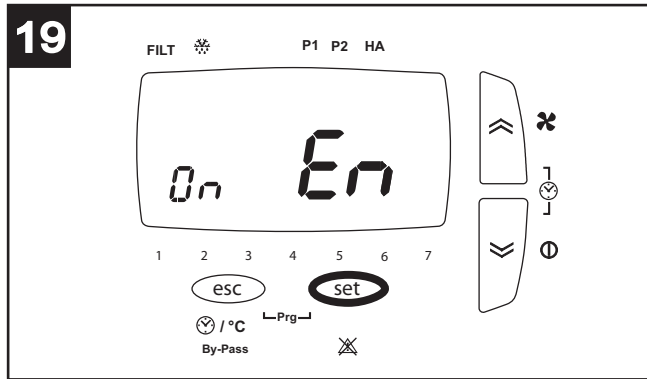
P1, used to program one period of operation per day, with a start time, an end time and a fan speed;

P2, used to program two periods of operation per day, each with a start time, an end time and a fan speed. The user can allocate a different profile to each day of the week.

- **HA**: settings for operation in HA mode: available only on appliances equipped with HA module, and only if operation of the main system with time profiles has not been enabled.

- **SERV**: service (option available only to the installer)

### PROF option



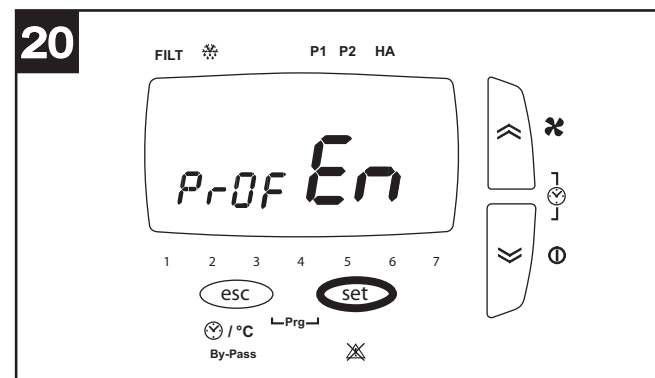
Selecting HA by pressing SET, the settings for HA operating mode are accessed. The parameters are:

- **En** (Enable): possible values are: ON: enables operation with profiles (and as noted above, automatically disables any possibility of operation in HA mode) OFF: disables operation with profiles.

If EN ON has been selected, the following parameters are also enabled:

- ST: start time, profile P1 interval
- END: end time, profile P1 interval
- SP: speed, profile P1: possible values are 1, 2, 3
- ST1: start time, profile P2 interval 1
- EN1: end time, profile P2 interval 1
- SP1: speed, profile P2 interval 1: possible values are 1, 2, 3
- ST2: start time, profile P2 interval 2
- EN2: end time, profile P2 interval 2
- SP2: speed, profile P2 interval 2: possible values are 1, 2, 3
- MON: allocation of profile to Monday: possible values are P1 and P2
- TUE: allocation of profile to Tuesday: possible values are P1 and P2
- WED: allocation of profile to Wednesday: possible values are P1 and P2
- THU: allocation of profile to Thursday: possible values are P1 and P2
- FRI: allocation of profile to Friday: possible values are P1 and P2
- SAT: allocation of profile to Saturday: possible values are P1 and P2
- SUN: allocation of profile to Sunday: possible values are P1 and P2

### HA Option



This option is available only on models equipped with HA module, and only if operation of the main system with time profiles has not been enabled. Selecting HA by pressing SET, the settings for HA operating mode are accessed. The parameters are:

- **En** (Enable): possible values are:  
 PROF: enables HA mode with profiles  
 ON: enables HA mode continuously  
 OFF: disables HA mode  
 HOL: enables HOLIDAY mode: two hours antibacterial operation per day, two hours refresh, 20 hours stand-by.  
 If EN PROF has been selected, the following parameters are also enabled:

- **ST**: start time, profile P1 interval
- **END**: end time, profile P1 interval
- **SP**: speed, profile P1: possible values are 1, 2, 3

- **ST1**: start time, profile P2 interval 1
- **EN1**: end time, profile P2 interval 1
- **ST2**: start time, profile P2 interval 2
- **EN2**: end time, profile P2 interval 2
- **MON**: allocation of profile to Monday: possible values are P1 and P2
- **TUE**: allocation of profile to Tuesday: possible values are P1 and P2
- **UED**: allocation of profile to Wednesday: possible values are P1 and P2
- **THR**: allocation of profile to Thursday: possible values are P1 and P2
- **FRY**: allocation of profile to Friday: possible values are P1 and P2
- **SAT**: allocation of profile to Saturday: possible values are P1 and P2
- **SUN**: allocation of profile to Sunday: possible values are P1 and P2

## View alarm menu (fig.21)

Before proceeding with the steps indicated below, press the ESC button to exit and return to the initial menu. The indication of any alarm conditions that may have been tripped can be displayed as follows:

- press and hold the SET button
  - press and release the UP or DOWN button to view ALRM menu
  - press and release the SET button to view the active error code
- The various alarm situations that can affect the system are displayed on the user panel as follows:

**ti**: indoor temperature sensor faulty; contact Technical Support for assistance;

**tout**: outdoor temperature sensor faulty; contact Technical Support for assistance;

**te**: exhaust air temperature sensor faulty; contact Technical Support for assistance;

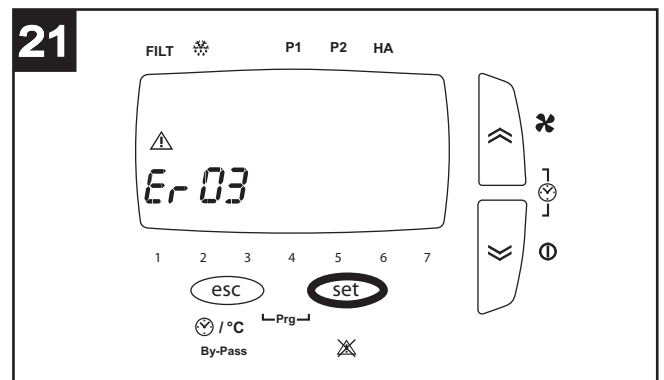
**preh**: preheater faulty or missing (if applicable); contact Technical Support for assistance;

**Hito**: outdoor temperature higher than 45 °C; contact Technical Support for assistance;

**Hiti**: indoor temperature higher than 45 °C; contact Technical Support for assistance;

**Filt**: clogged filters need replacing (2 months). Once new filters have been fitted, the error can be reset by the user: this is done simply by pressing and holding the UP and DOWN buttons together.

**N.B.** Manually resettable errors can be removed by pressing and holding the UP and DOWN buttons together.





## Maintenance / cleaning

Before commencing any servicing operation, make sure that the appliance is disconnected from the electrical power supply. Dismantling and assembly are special maintenance operations and must be entrusted to professional technicians.

### Filters

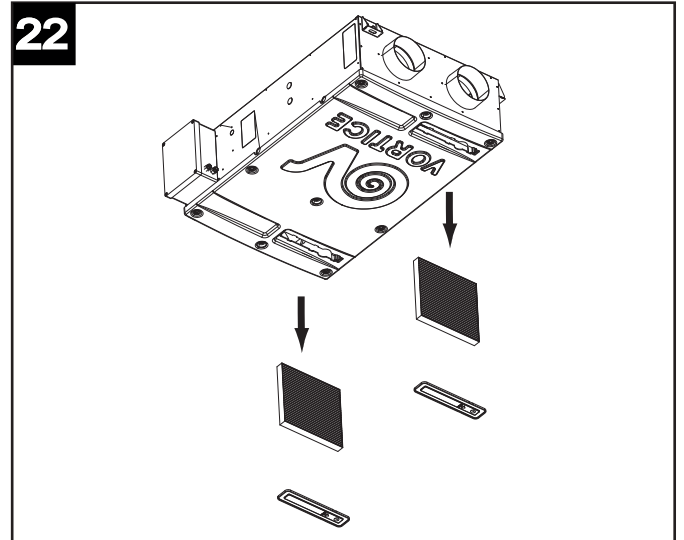
#### Recommended maintenance intervals:

because levels of air pollution depend typically on geographical location and are variable, the life of the filters will be similarly variable. With this general consideration in mind, the following filter maintenance intervals are recommended: Inspect filters: every 50/60 days; replacement of filters: after 3/24 months (depending on the value set by the installer) a pre-alarm message will appear on the display to remind the user of the need for the filters to be replaced. The filters must be replaced within 2 months after this message appears; at the end of the 2 months, the filters clogged alarm (**Filt**) will be activated. When the error is reset (as described in "View alarm menu" paragraph), the counter will also be reset.

**N.B.** Failure to clean or replace filters can seriously affect system efficiency, causing: - increased pressure losses in the air circulation system and reduced airflow; - drop in system performance and comfort levels caused by pressure losses.

**N.B.** Clogged air filters are the most frequent cause of the appliance locking up: (**Filt**)

Removing the filters from Vort HRI Phantom models: fig 22



## Important information concerning the environmentally compatible disposal

**IN CERTAIN EUROPEAN UNION COUNTRIES THIS PRODUCT DOES NOT FALL WITHIN THE REQUIREMENTS OF THE NATIONAL LAWS IMPLEMENTING DIRECTIVE WEEE, AND IN THESE COUNTRIES THE PRODUCT IS NOT SUBJECT TO SEPARATE DISPOSAL OPERATIONS AT THE END OF ITS WORKING LIFE.**

This product conforms to EU Directive EU 2012/19/EC.

This appliance bears the symbol of the barred waste bin. This indicates that, at the end of its useful life, it must not be disposed of as domestic waste, but must be taken to a collection centre for waste electrical and electronic equipment, or returned to a retailer on purchase of a replacement.



It is the user's responsibility to dispose of this appliance through the appropriate channels at the end of its useful life. Failure to do so may incur the penalties established by laws governing waste disposal.

Proper differential collection, and the subsequent recycling, processing and environmentally compatible disposal of waste equipment avoids unnecessary damage to the environment and possible related health risks, and also promotes recycling of the materials used in the appliance.

For further information on waste collection and disposal, contact your local waste disposal service, or the shop from which you purchased the appliance.

Manufacturers and importers fulfil their responsibilities for recycling, processing and environmentally compatible disposal either directly or by participating in collective systems.

## Description et mode d'emploi

Vort HRI Phantom (ci-dessous « l'appareil ») est un système de ventilation centralisé à haut rendement énergétique avec récupération de chaleur qui peut être monté à l'horizontale dans un faux plafond. L'appareil est commandé par un système de gestion électronique avancé et équipé de ventilateurs à moteurs EC Brushless basse consommation.

Il contient un échangeur de chaleur qui assure un échange thermique à haut rendement (94 %).

L'appareil existe en 4 modèles avec des fonctions différentes :

Vort HRI Phantom (200 et 350) : version de base avec fonction Bypass électronique automatique

Vort HRI Phantom B.P. (200 et 350) : version avec fonction supplémentaire ByPass, aussi manuellement activable.

(Voir paragraphe Utilisation pour la description détaillée des fonctions).

Ces appareils ont été conçus pour un usage domestique et commercial.

## Sécurité



### Attention:

ce symbole indique la nécessité de prendre quelques précautions pour la sécurité de l'utilisateur

- Suivre les consignes de sécurité afin d'éviter tout risque pour l'utilisateur.
- Ne pas utiliser l'appareil pour une autre fonction que celle qui est exposée dans ce livret.
- Après avoir sorti l'appareil de son emballage, vérifier son intégrité : dans le doute, s'adresser à un professionnel qualifié ou à un service après-vente agréé Vortice.
- Ne pas laisser les composants de l'emballage à la portée des enfants ou de personnes inexpérimentées.
- L'utilisation des appareils électriques implique le respect de quelques règles fondamentales notamment :  
ne pas toucher l'appareil avec les mains mouillées ou humides ;  
ne pas le toucher pieds nus.
- Ne pas utiliser l'appareil près de substances ou de vapeurs inflammables (alcool, insecticide, essence, etc).
- Conserver l'appareil hors de portée des enfants et des personnes inexpérimentées s'il est débranché du réseau électrique et qu'on ne souhaite plus l'utiliser.
- Cet appareil peut être utilisé par des enfants âgés de plus de 8 ans et des personnes porteuses d'un handicap physique, sensoriel ou mental, ou encore sans expériences ou connaissances spécifiques, à condition de travailler sous supervision ou après avoir reçu les instructions d'utilisation de l'appareil en toute sécurité, et après en avoir parfaitement compris les dangers. Les enfants ne doivent pas jouer avec l'appareil. Le nettoyage et l'entretien réservés à l'utilisateur ne doivent pas être effectués par des enfants sans surveillance.



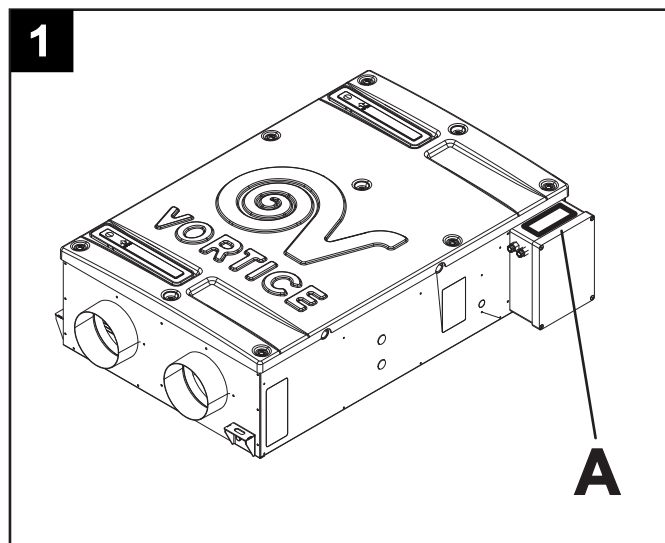
### Avertissement:

ce symbole indique la nécessité de prendre quelques précautions pour la sécurité du produit

- Ne pas modifier l'appareil.
- Respecter les consignes d'entretien pour éviter d'endommager l'appareil ou de l'user prématurément.
- Ne pas exposer l'appareil aux agents atmosphériques (pluie, soleil, etc.).
- Ne rien poser sur l'appareil.
- Le nettoyage interne de l'appareil doit être confié à un technicien spécialisé.
- Contrôler régulièrement l'intégrité de l'appareil. En cas de problème, ne pas utiliser l'appareil et contacter immédiatement un Service après-vente agréé Vortice.
- En cas de dysfonctionnement ou de panne de l'appareil, s'adresser immédiatement à un Service après-vente agréé Vortice et demander, pour toute réparation, l'utilisation de pièces détachées d'origine Vortice.
- Si le câble d'alimentation est endommagé, le faire remplacer immédiatement auprès d'un centre de Service après-vente agréé Vortice.
- Si l'appareil tombe ou subit un choc violent, le faire vérifier immédiatement auprès d'un centre de Service Après-vente agréé Vortice.
- Installer l'appareil de sorte que personne ne puisse se trouver à proximité de pièces en mouvement ou sous tension pendant son fonctionnement normal.
- En cas de :  
démontage de l'appareil, avec les outils appropriés ;  
extraction de l'échangeur de chaleur ;  
extraction du module des moteurs ;

éteindre préalablement l'appareil et le débrancher du secteur.

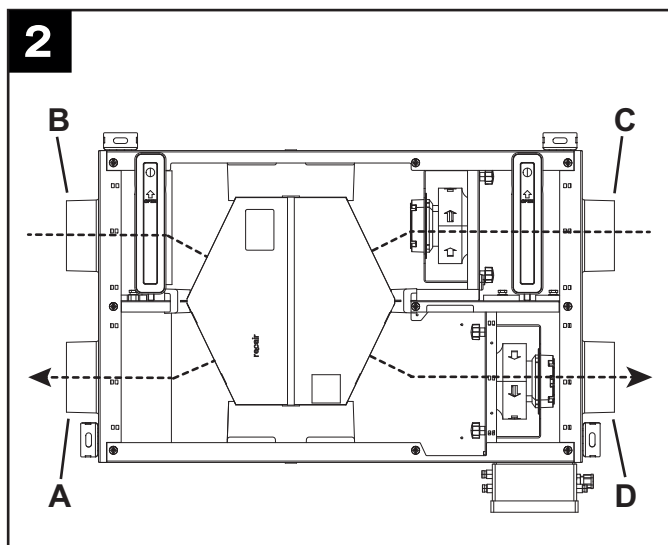
- L'installation électrique à laquelle l'appareil est branché doit être conforme aux normes en vigueur.
- Ne brancher l'appareil au secteur/à la prise électrique que si les caractéristiques du circuit ou de la prise sont adaptées à sa puissance maximale. Dans le cas contraire, s'adresser immédiatement à un technicien qualifié.
- Couper l'électricité par l'interrupteur général de l'installation dans les cas suivants :
  - anomalie pendant le fonctionnement
  - nettoyage extérieur ;
  - l'appareil ne doit plus être utilisé pendant une période de courte ou de longue durée.
- L'appareil ne doit pas être utilisé comme démarreur de chauffe-bain, poêle, etc, et son évacuation ne doit pas déboucher dans les conduites d'eau chaude de ces appareils.
- Son évacuation doit déboucher directement à l'extérieur, dans un conduit spécial.
- Le débit d'air extrait doit être propre (sans graisse, suie, agents chimiques ou corrosifs, mélanges explosifs ou inflammables).
- Ne pas couvrir ni boucher l'aspiration ni le refoulement de l'appareil afin de permettre un passage optimal de l'air.
- Température maximale de service : 45° C.
- Les caractéristiques électriques du réseau doivent correspondre à celles qui figurent sur la plaquette A (fig.1).
- L'installation de l'appareil doit être réalisée par un technicien qualifié.
- Pour l'installation de l'appareil, prévoir un interrupteur omnipolaire ayant une distance d'ouverture entre les contacts égale ou supérieure à 3 mm.



## Structure et équipement de série

Les principales pièces qui composent l'appareil sont les suivantes :

- un carter extérieur réalisé en acier galvanisé ;
- un échangeur de chaleur en polystyrène à flux à contre-courant dont la forme particulière permet d'obtenir un échange thermique à très haut rendement (jusqu'à 94 %) ;
- deux moteurs sans balai basse consommation à vitesse variable (3 vitesses prédéfinies) ;
- un contrôleur électronique qui gère l'alimentation, la commande et le contrôle de l'appareil ;
- deux actionneurs thermiques qui gèrent l'ouverture de la vanne de bypass (seulement B.P modèles ;
  - tableau de commande déporté ;
  - 3 capteurs de température ;
  - 2 filtres F5 ;
  - 4 attaches pour la pose au plafond.



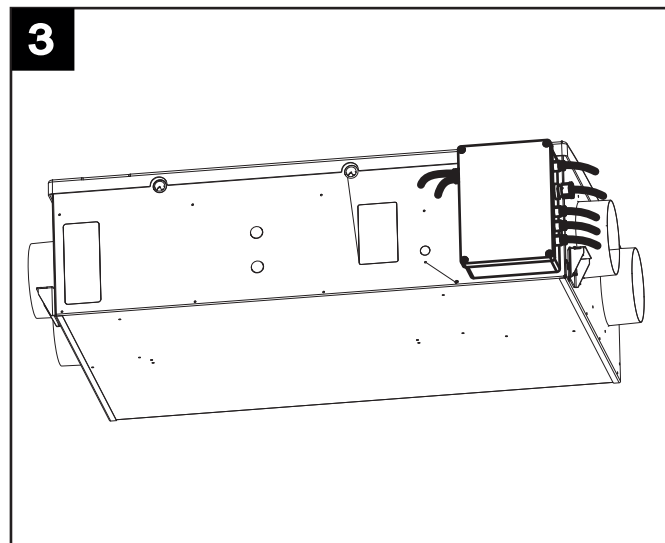
### Références des bouches de passage de l'air (fig.2)

- A : Refoulement d'air propre dans l'habitation
- B : Extraction de l'air impur de l'habitation
- C : Aspiration d'air frais de l'extérieur
- D : Refoulement de l'air impur vers l'extérieur

## Installation

**N.B.** L'appareil n'est pas destiné à être installé à l'extérieur. L'installation de l'appareil doit être conforme aux normes de sécurité en vigueur dans le pays de destination et aux instructions de ce manuel. L'appareil doit être installé sur une surface ou une cloison à l'intérieur de l'habitation, suffisamment solide pour supporter son poids (max 25 kg mod. 200, max 38 kg mod. 350).

Afin d'optimiser et de simplifier les connexions de l'appareil, tenir compte de la position du boîtier électrique d'où sortent les câbles (fig.3).



### Montage au plafond

Il existe plusieurs possibilités de montage : Vortice suggère d'appliquer l'appareil au plafond avec les attaches spéciales fournies (fig.4).

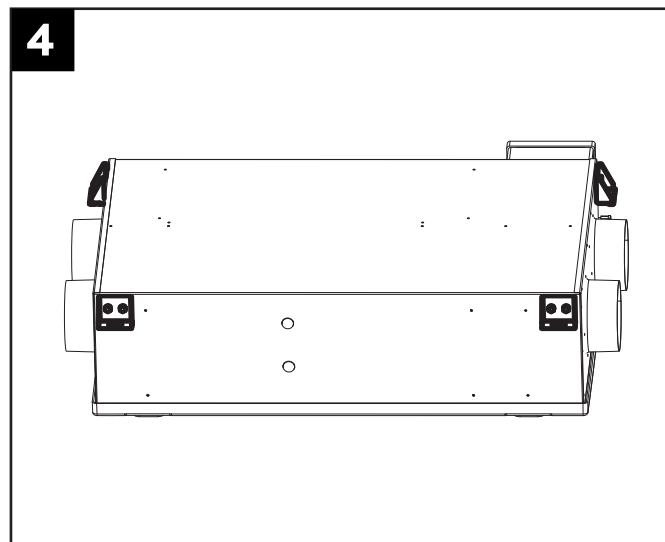
Dans tous les cas, après le montage, s'assurer que l'appareil est parfaitement à niveau et qu'il peut fonctionner normalement. Les conduites utilisées pour les canalisations doivent être correctement dimensionnées.

Les conduites qui communiquent avec l'extérieur doivent être isolées contre les variations thermiques et protégées contre les vibrations.

Les conduites d'aspiration et de refoulement, qui ont un diamètre nominal de 125 mm (mod. 200), et de 150 mm (mod. 350), doivent être fixées aux bouches de l'appareil avec des colliers ou d'autres systèmes de fixation appropriés.

Si l'évacuation s'effectue par le toit, l'installation d'un système contre la condensation et l'infiltration des eaux de pluie est obligatoire.

Si l'entrée d'air s'effectue par le toit, l'installation d'un système contre la condensation et l'infiltration des eaux de pluie est obligatoire.



### Évacuation de la condensation

De la condensation s'accumule au fond de l'appareil pendant son fonctionnement dans un double réservoir muni de deux décharges vers l'extérieur.

Les points de raccordement sont situés au fond de l'appareil (fig. 5). Pour réaliser l'évacuation de la condensation, brancher aux bouches deux tuyaux flexibles de 19 mm de diamètre intérieur.

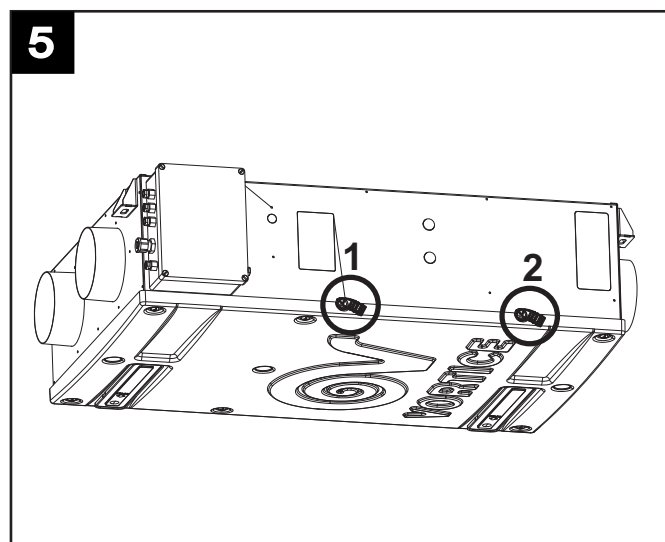
Pour empêcher la formation de bulles d'air, réaliser un siphon avec le tube qui sort de l'évacuation n° 1 sur l'appareil, voir fig. 5b.

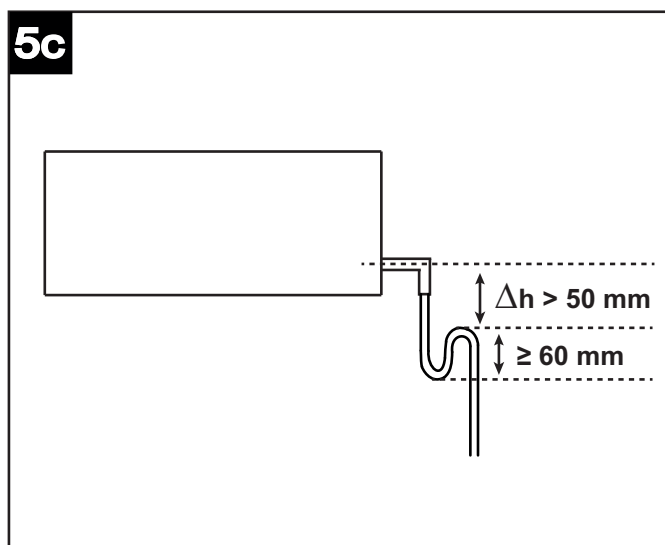
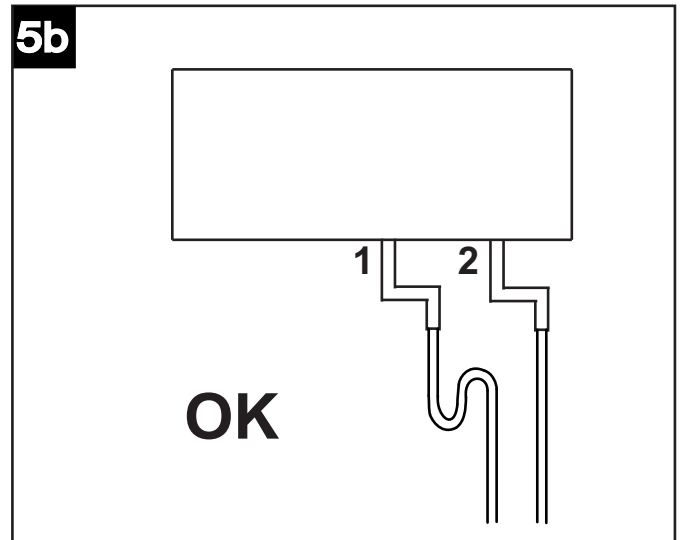
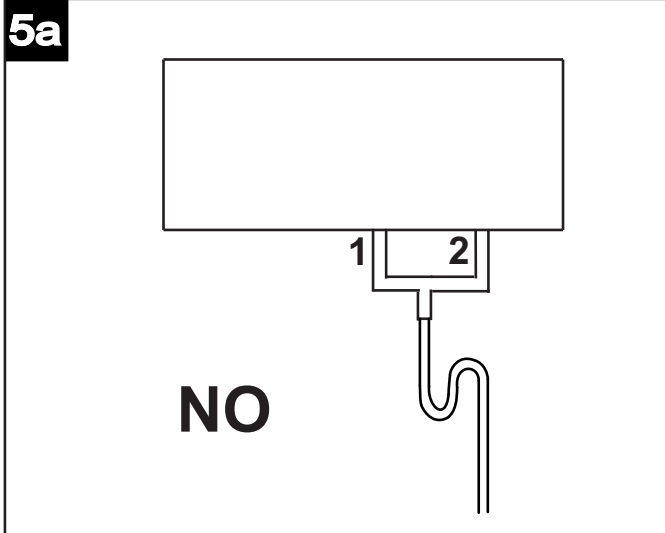
Couper l'extrémité du tuyau en diagonale.

**N.B.**

Pour réaliser le siphon, respecter les cotes indiquées sur la fig. 5c ; dans le cas contraire, le bon fonctionnement de l'appareil n'est pas garanti.

Pour l'évacuation de la condensation, il est possible d'utiliser l'égout de la maison.





**Accessibilité**

L'appareil doit être facilement accessible pour les interventions de service/maintenance. Le faux plafond dans lequel l'appareil est installé doit comporter une trappe d'inspection de dimensions adaptées permettant d'ouvrir le compartiment des composants électriques et électroniques et celui des filtres. Il n'est donc pas nécessaire de sortir l'appareil du faux plafond pour l'entretien courant (remplacement des filtres) ou les interventions exceptionnelles (remplacement d'un ventilateur ou du contrôleur électronique).

**Entrées boîtier électrique**

Fig 6A

1: Préchauffeur (pour connecter le préchauffeur, il est nécessaire d'ouvrir le groupe électronique, de connecter les connecteurs gris et de configurer le logiciel (opérations à la charge de l'installateur))

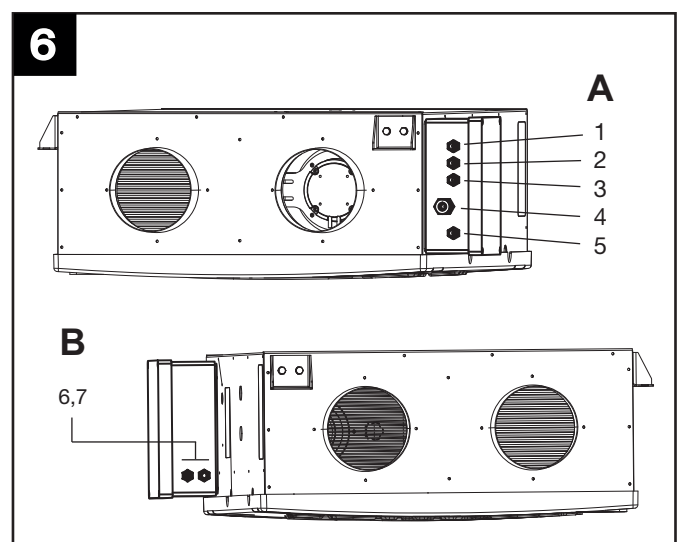
2: Interrupteurs

4: Alimentation

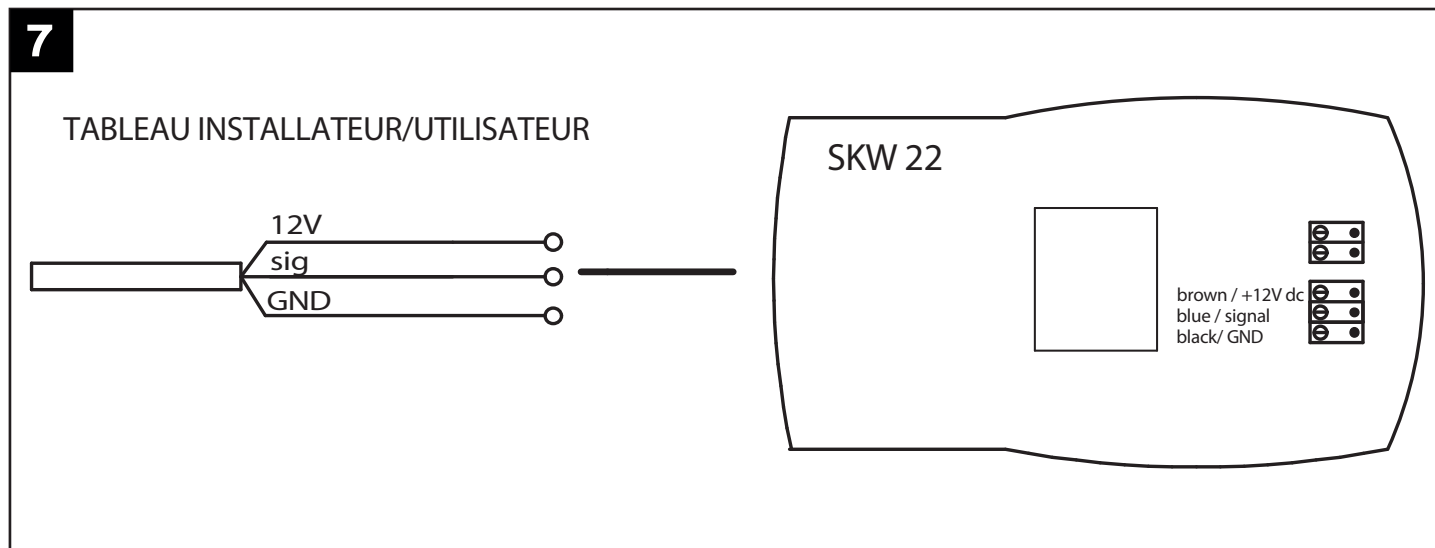
5: Afficheur

Fig 6B

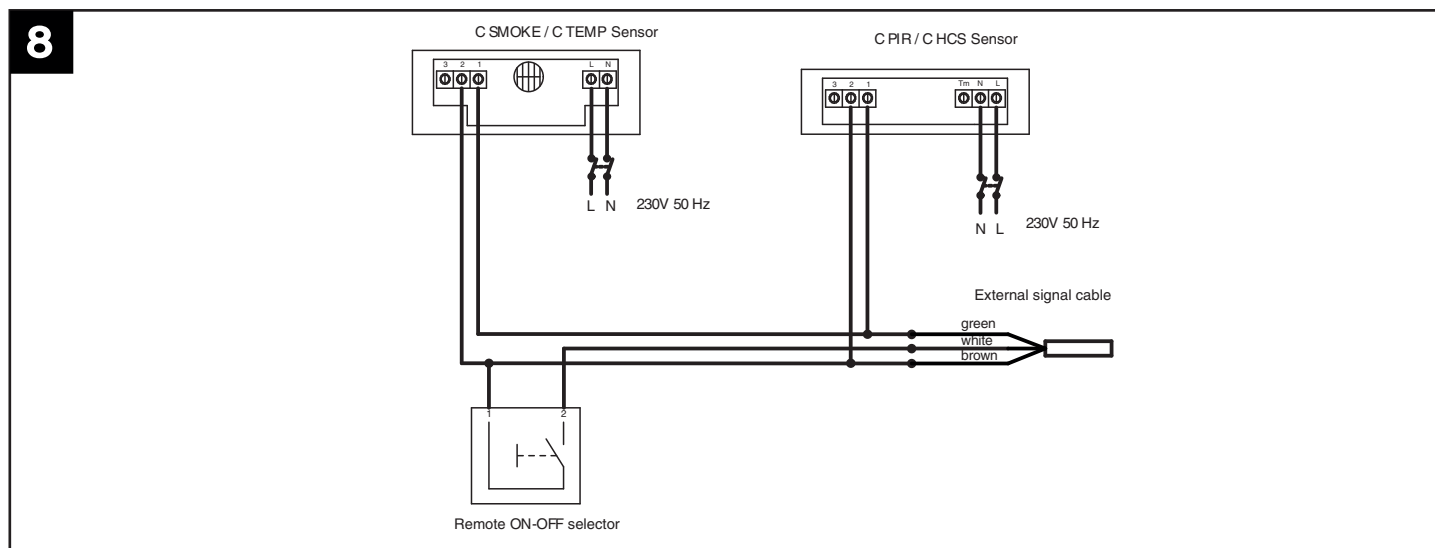
6,7: Actionneurs thermiques bypass



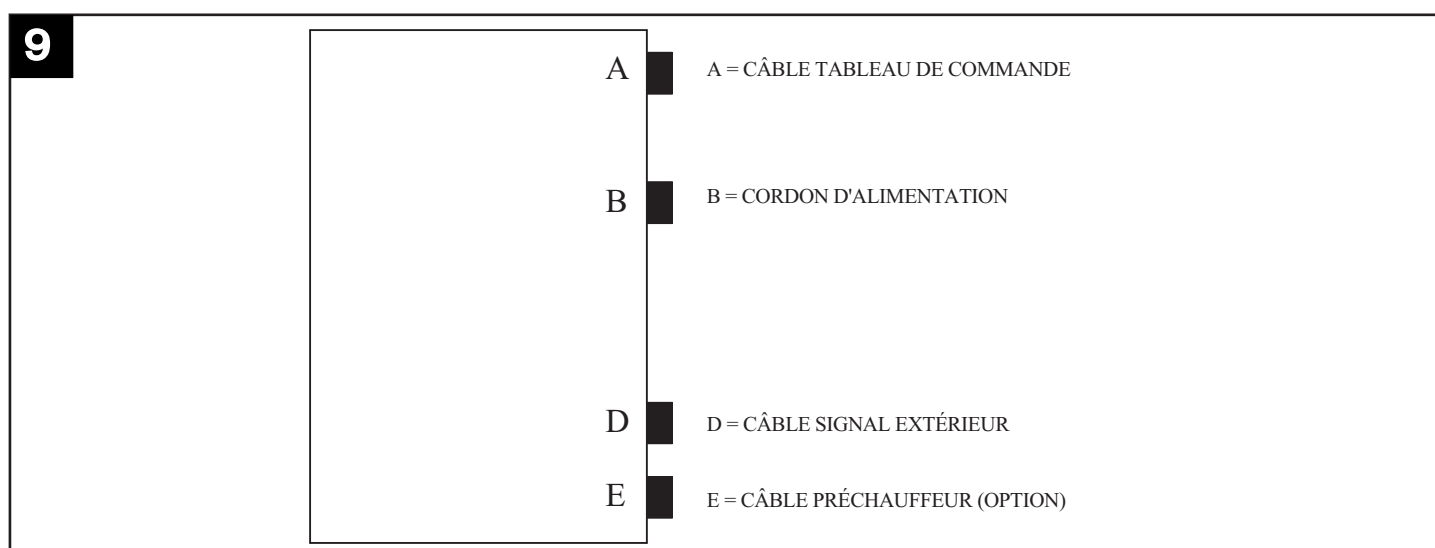
## Connexions électriques Vort HRI Phantom: Tableau Installateur/Utilisateur



## Connexions électriques Vort HRI Phantom: Connexion câble signal avec capteurs Vortice et ON-OFF Connexions électriques



## Connexions électriques Vort HRI Phantom : Sortie câbles HRI PHANTOM du boîtier de câblage



## Mode d'emploi

Après la mise en marche et 2 minutes de fonctionnement, les deux moteurs des appareils B.P. s'arrêtent pour permettre le repositionnement de la vanne de by-pass. Ils se remettent en marche 1 minute plus tard.

**N.B.** cette procédure est normale et ne doit pas être considérée comme un dysfonctionnement.

Le contrôle de l'appareil se fait à partir d'un tableau de commande spécial dont les fonctions sont décrites ci-dessous.

Il est possible d'ajouter un préchauffeur Vortice dont la mise en place doit être confiée à l'installateur.

La distance minimale entre le pré-chauffage et l'appareil est de 500 mm.

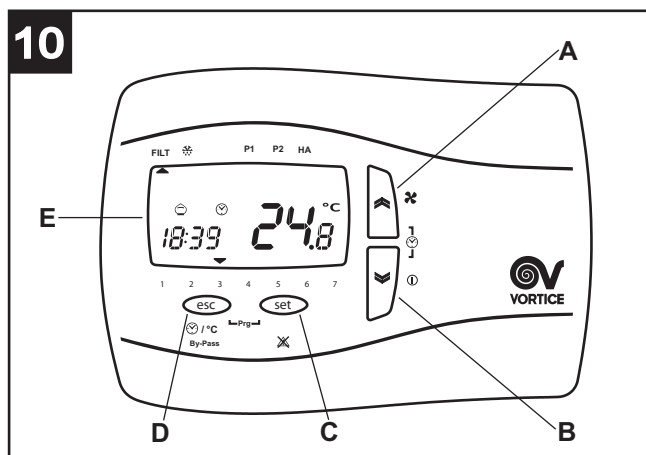
## Fonctions du tableau utilisateur

### Généralités (fig.10)

- A = touche « UP » : monte
- B = touche « DOWN » : descend
- C = touche SET : saisie des données
- D = touche ESC : quitter
- E = afficheur

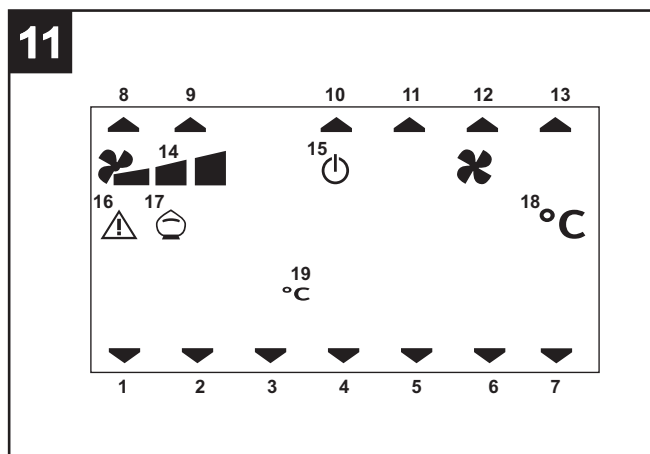
L'utilisateur dispose d'un tableau pour la gestion des paramètres

- marche/arrêt
- heure/jour courants
- vitesse de fonctionnement
- température ambiante requise
- forçage en fonction by-pass (seulement B.P modèles)



La fonction du bouton ESC, sauf indication diverse, est toujours la sortie de l'application sans sauvegarde des données.

### Tableau récapitulatif des icônes du tableau (fig.11)



17 fonction by-pass : l'icône indique : (consulter également le 1÷7 jour de la semaine : 1=lundi, 2=mardi, etc.

8 alarme filtres : lorsque l'icône s'allume, elle indique qu'il faut remplacer les filtres dans les deux mois suivants ; si les filtres ne sont pas remplacés dans ce délai, le système signale l'erreur filtres **Filt** (voir paragraphe Affichage menu alarmes)

9 fonction no-frost : lorsque l'icône s'allume, elle indique que la procédure de dégivrage est active ; lorsque l'icône clignote, elle indique une situation de No-frost timeout : dans ce cas, la procédure de dégivrage n'est pas suffisante et l'appareil se met en sécurité pendant une heure, moteurs éteints, puis le système réactive l'appareil dès que possible.

10 profil horaire P1 : (voir paragraphe "Menu Utilisateur")

11 profil horaire P2 : (voir paragraphe "Menu Utilisateur")

12 HA

13 --

14 vitesse de fonctionnement courante : les icônes allumées indiquent sur laquelle des 3 vitesses fonctionne l'appareil.

15 stand-by du système : l'icône allumée indique que l'appareil est en stand-by (allumé avec moteurs éteints) ; l'icône clignote pour indiquer que l'appareil est en stand-by à la suite de la programmation des tranches horaires (voir paragraphe Définition des profils horaires) ; si l'inscription OFF apparaît à droite de l'écran lorsque l'icône s'allume, l'appareil a été éteint à distance dans le cadre d'un système domotique.

16 l'icône clignote pour signaler la présence d'une alarme ; l'icône reste allumée en permanence pour signaler qu'une alarme, qui ne peut être acquittée manuellement, s'est déclenchée (voir paragraphe « Affichage menu alarmes »).

paragraphe Activation fonction By-pass) éteinte : by-pass désactivée allumée en permanence : by-pass ouverte au 31

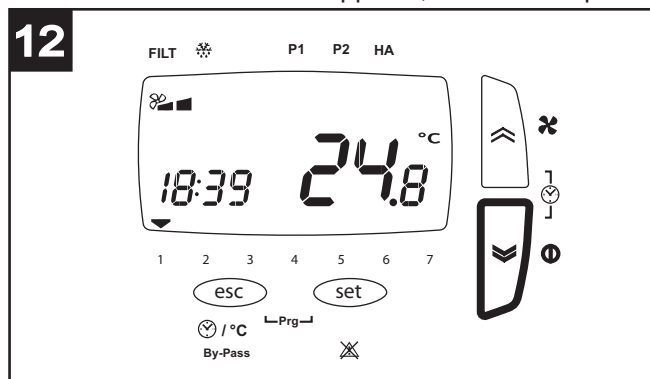
moyen de la commande manuelle clignotante : by-pass ouverte automatiquement via le logiciel (dans ce cas, il n'est pas possible de fermer la by-pass manuellement)

18 degrés Celsius température intérieure

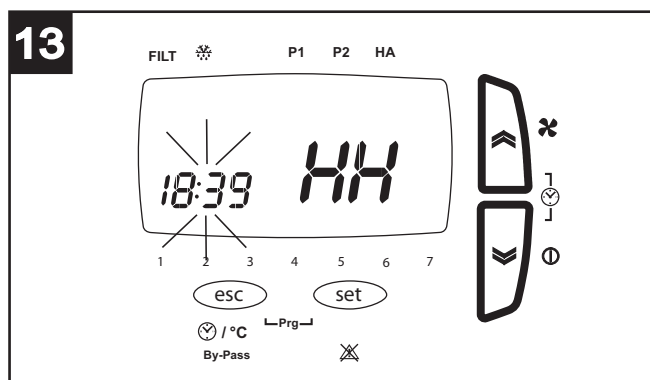
19 affichage de la température extérieure en degrés Celsius

## Marche/arrêt (fig.12)

Pour allumer ou éteindre l'appareil, exercer une pression prolongée sur la touche Down du tableau.



## Réglage heure/jour (fig.13)

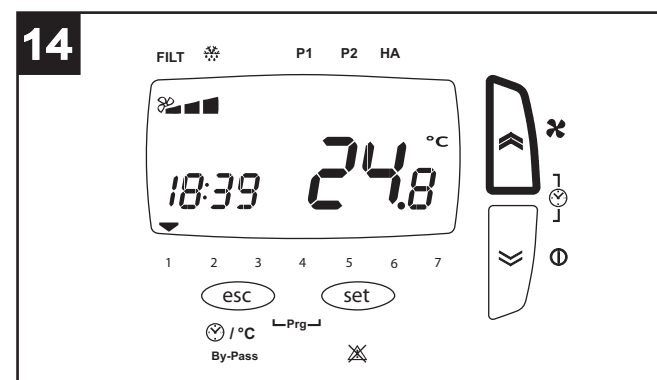


Avant de suivre les étapes ci-dessous, appuyer sur la touche ESC pour sortir et se positionner dans le menu principal.

Pour saisir le jour et l'heure courants, procéder de la façon suivante :

- appui bref simultané sur les boutons up et down
- appui bref sur les boutons up et down pour régler l'heure (HH) ;
- appui bref sur le bouton SET pour valider l'heure et passer aux minutes (MM) ;
- appui bref sur les boutons up et down pour régler les minutes ;
- appui bref sur le bouton SET pour valider les minutes et passer au jour (dAy) ;
- appui bref sur les boutons up et down pour régler le jour ;
- appui bref sur le bouton SET pour valider le jour et sortir.

## Sélection des vitesses (fig.14).

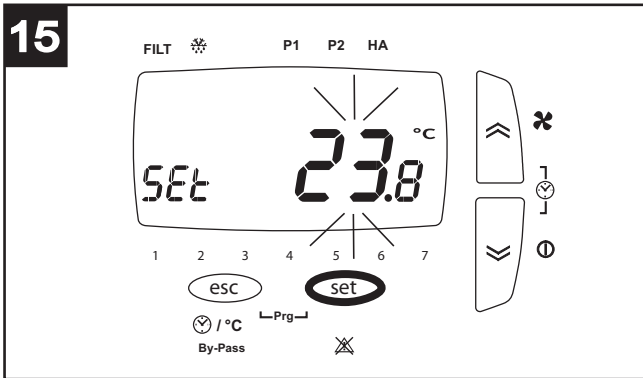


Avant de suivre les étapes ci-dessous, appuyer sur la touche ESC pour sortir et se positionner dans le menu principal.

La vitesse de fonctionnement, prédéfinie pendant la configuration, peut être sélectionnée par une appui bref sur la touche up (1=Vit min, 2=Vit moy, 3=Vit max).



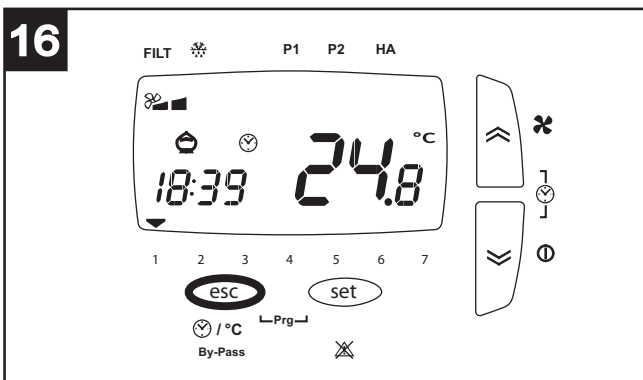
## Réglage de la température ambiante requise (fig.15).



Avant de suivre les étapes ci-dessous, appuyer sur la touche ESC pour sortir et se positionner dans le menu principal. La température ambiante choisie peut être sélectionnée de la façon suivante :

- appui prolongé sur le bouton SET
- appui bref sur le bouton SET (la valeur actuelle clignote)
- sélection de la valeur choisie avec les boutons up et down
- appui bref sur le bouton SET pour saisir la valeur
- appui bref sur le bouton ESC pour sortir

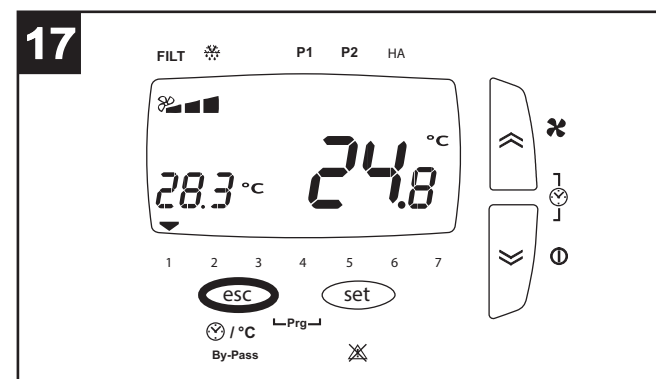
## Activation de la fonction "bypass" (fig.16) (seulement B.P modèles)



La fonction de by-pass permet d'aérer l'habitation sans transfert de chaleur. L'ouverture de la vanne de by-pass permet de expulser directement l'air provenant de l'habitation et évite le passage dans l'échangeur de chaleur. Par contre, l'air introduit en l'habitation continue à passer dans l'échangeur.

Avant de suivre les étapes ci-dessous, appuyer sur la touche ESC pour sortir et se positionner dans le menu principal. La fonction by-pass peut être forcée par une pression prolongée sur le bouton ESC. L'icône "tirelire" s'allume.

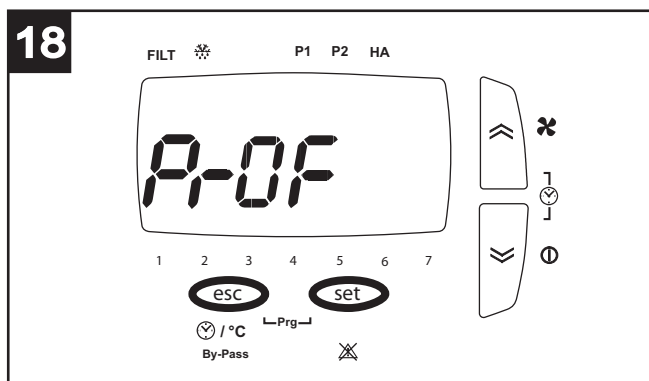
## Activation affichage heure/température extérieure (fig.17)



Avant de suivre les étapes ci-dessous, appuyer sur la touche ESC pour sortir et se positionner dans le menu principal.

Il est possible d'afficher alternativement les paramètres heure et température extérieure en appuyant brièvement sur le bouton ESC.

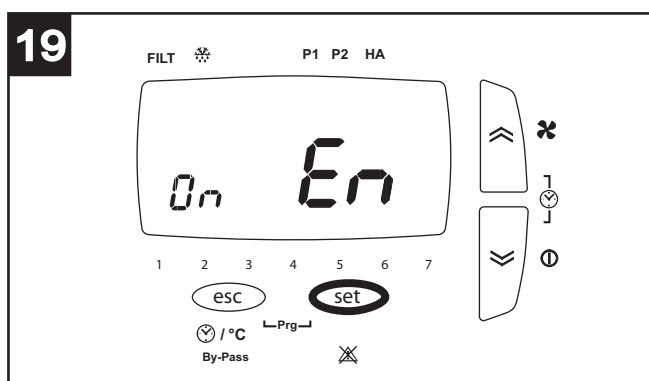
## Menu utilisateur



Avant de suivre les étapes ci-dessous, appuyer sur la touche ESC pour sortir et se positionner sur la page initiale. Les paramètres concernant les différentes options peuvent être généralement configurés moyennant l'enfoncement de SET (la valeur actuelle commence à clignoter), la sélection des différentes valeurs au moyen des boutons UP et DOWN et le réenfoncement de SET pour obtenir la nouvelle valeur. Les boutons UP et DOWN permettent également de faire défiler les différents paramètres ou options. L'enfoncement simultané des boutons ESC et SET permet de visualiser le menu général de l'utilisateur. Les options du menu sont les suivantes :

- **PROF** : configurations fonctionnement avec profils horaires:  
P1 permet de définir un intervalle de fonctionnement par jour, avec un horaire de début, de fin et une vitesse ; P2 permet de définir deux intervalles de fonctionnement par jour avec, chacun, un horaire de début, de fin et une vitesse. Il est possible d'attribuer un profil différent à chaque jour de la semaine.
- **HA** : configurations fonctionnement HA : présente uniquement sur les appareils dotés du module HA, et à condition que le fonctionnement du système principal avec profils horaires ne soit pas activé.
- **SERV** : service (option réservée à l'installateur)

## Option PROF



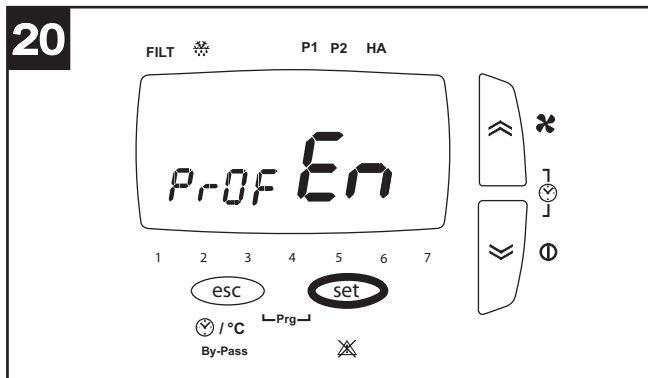
Pour entrer dans les configurations des profils horaires, sélectionner PROF au moyen du bouton SET. Les paramètres sont les suivants :

- **En** (Enable) : les valeurs possibles sont les suivantes :  
ON : permet l'activation du fonctionnement avec profils (et, comme indiqué ci-dessus, l'éventuel fonctionnement en mode HA est automatiquement désactivé)  
OFF : permet la désactivation du fonctionnement avec profils.

Les paramètres suivants sont eux aussi activés en cas de sélection de EN ON :

- **ST**: horaire début intervalle de profil P1
- **END**: horaire fin intervalle de profil P1
- **SP**: vitesse profil P1 : les valeurs possibles sont 1, 2, 3
- **ST1** : horaire début intervalle 1 de profil P2
- **EN1** : horaire fin intervalle 1 de profil P2
- **SP1**: vitesse intervalle 1 de profil P2 : les valeurs possibles sont 1, 2, 3
- **ST2** : horaire début intervalle 2 de profil P2
- **EN2** : horaire fin intervalle 2 de profil P2
- **SP2**: vitesse intervalle 2 de profil P2 : les valeurs possibles sont 1, 2, 3
- **MON**: attribution du profil au lundi : les valeurs possibles sont P1 et P2
- **TUE**: attribution du profil au mardi : les valeurs possibles sont P1 et P2
- **UED**: attribution du profil au mercredi : les valeurs possibles sont P1 et P2
- **THR**: attribution du profil au jeudi : les valeurs possibles sont P1 et P2
- **FRY**: attribution du profil au vendredi : les valeurs possibles sont P1 et P2
- **SAT**: attribution du profil au samedi : les valeurs possibles sont P1 et P2
- **SUN**: attribution du profil au dimanche : les valeurs possibles sont P1 et P2

20



Cette option est disponible uniquement sur les modèles dotés du module HA, et à condition que le fonctionnement du système principal avec profils horaires ne soit pas activé.

Pour entrer dans les configurations de la modalité HA, sélectionner HA au moyen du bouton SET. Les paramètres sont les suivants:

- **En (Enable)** : les valeurs possibles sont les suivantes
  - PROF: active la modalité HA avec profils
  - ON: active la modalité HA continue
  - OFF: désactive la modalité HA
  - HOL: active la modalité HOLIDAY : deux heures de fonctionnement antibactérien par jour, deux heures de renouvellement de l'air, 20 heures de veille

Les paramètres suivants sont eux aussi activés en cas de sélection de EN PROF :

- **ST**: horaire début intervalle de profil P1
- **END**: horaire début intervalle de profil P1
- **ST1** : horaire début intervalle 1 de profil P2
- **EN1** : horaire fin intervalle 1 de profil P2
- **ST2** : horaire début intervalle 2 de profil P2
- **EN2** : horaire fin intervalle 2 de profil P2
- **MON**: attribution du profil au lundi : les valeurs possibles sont P1 et P2
- **TUE**: attribution du profil au mardi : les valeurs possibles sont P1 et P2
- **UED**: attribution du profil au mercredi : les valeurs possibles sont P1 et P2
- **THR**: attribution du profil au jeudi : les valeurs possibles sont P1 et P2
- **FRY**: attribution du profil au vendredi : les valeurs possibles sont P1 et P2
- **SAT**: attribution du profil au samedi : les valeurs possibles sont P1 et P2
- **SUN**: attribution du profil au dimanche : les valeurs possibles sont P1 et P2

## Affichage menu alarmes (fig.21)

Avant de suivre les étapes ci-dessous, appuyer sur la touche ESC pour sortir et se positionner dans le menu principal. Il est possible d'afficher les signaux d'alarme actifs de la façon suivante.

--appui prolongé sur le bouton SET  
 --enfoncement bref de UP ou DOWN de sorte à afficher le menu ALRM

--appui bref sur le bouton SET pour afficher le code d'erreur actif  
 Le système peut présenter plusieurs situations d'alarme affichées de la façon suivante sur le tableau de l'utilisateur.

**ti** : capteur de température intérieure en panne ; demander l'intervention de l'Assistance technique ;

**tout** : capteur de température extérieure en panne ; demander l'intervention de l'Assistance technique ;

**te** : capteur de température air d'évacuation en panne ; demander l'intervention de l'Assistance technique ;

**preh** : préchauffeur en panne ou absent (selon modèle) ; demander l'intervention de l'Assistance technique ;

**Hito** : température extérieure supérieure à 45°C ; demander l'intervention de l'Assistance technique ;

**Hiti** : température intérieure supérieure à 45°C ; demander l'intervention de l'Assistance technique ;

**Filt** : remplacer les filtres colmatés (2 mois). Après avoir remplacé les filtres, l'utilisateur peut remettre la signalisation de l'erreur à zéro : pour ce faire, appuyer longuement et en même temps sur les touches UP et DOWN.

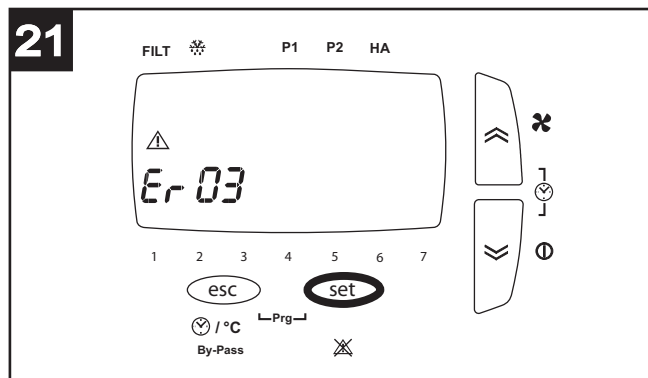
**N.B.** Pour la remise à zéro manuelle des signalisations d'erreurs appuyer longuement sur les touches UP et DOWN.

## Entretien / nettoyage

Avant toute opération, s'assurer que l'appareil est déconnecté du réseau électrique.

Le démontage et le remontage sont des opérations d'entretien exceptionnel qui sont réservées à des professionnels qualifiés.

21



## Filtres

### Intervalles d'entretien conseillés:

la durée des filtres varie avec le niveau de pollution de la zone géographique. Les intervalles d'entretien des filtres sont donc les suivants.

Inspection des filtres : tous les 50/60 jours

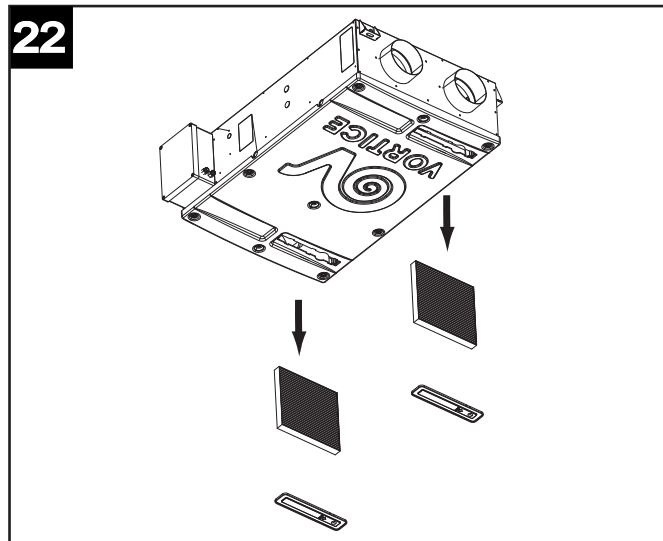
remplacement des filtres : au bout de 3 ou 24 mois (selon la programmation de l'installateur en phase d'installation), l'afficheur visualise un message de pré-alarme qui signale à l'utilisateur la nécessité de remplacer les filtres. Remplacer les filtres dans les 2 mois qui suivent ce message ; au bout des 2 mois, l'alarme de filtres colmatés se déclenche (Filt). En remettant l'erreur à zéro (explication au paragraphe Affichage menu alarmes), le compteur se remet lui aussi à zéro.

**N.B.** Le défaut de nettoyage ou de remplacement des filtres peut nuire gravement à l'efficacité de l'installation :

- augmentation des pertes de charge dans le circuit d'air et réduction du débit d'air
- baisse de rendement de l'appareil et détérioration du confort et de la qualité de l'air ambiant.

**N.B.** La saturation des filtres est la cause la plus fréquente de blocage de l'appareil : (**Filt**)

Extraction des filtres modèles Vort HRI Phantom: fig 22



## Information importante pour éliminer l'appareil en respectant l'environnement

**DANS CERTAINS PAYS DE L'UNION EUROPÉENNE, CET APPAREIL N'ENTRE PAS DANS LE CHAMP DE TRANSPOSITION DE LA DIRECTIVE DEEE, IL N'EXISTE DONC AUCUNE OBLIGATION DE COLLECTE DIFFÉRENCIÉE À LA FIN DE SON CYCLE DE VIE.**

Ce produit est conforme à la directive EU 2012/19/EC.

Le symbole représentant une poubelle barrée présent sur l'appareil indique qu'à la fin de son cycle de vie, il devra être traité séparément des déchets domestiques.

Il devra donc être confié à un centre de collecte sélective pour appareils électriques et électroniques ou rapporté au revendeur lors de l'achat d'un nouvel appareil.



La collecte sélective réalisée avant le recyclage, le traitement et l'élimination compatible avec l'environnement de l'appareil usagé contribue à éviter les nuisances pour l'environnement et pour la santé et favorise le recyclage des matériaux qui composent le produit.

Proper differential collection, and the subsequent recycling, processing and environmentally compatible disposal of waste equipment avoids unnecessary damage to the environment and possible related health risks, and also promotes recycling of the materials used in the appliance.

Pour de plus amples informations concernant les systèmes de collecte existants, adressez-vous au service local d'élimination des déchets ou au magasin qui vous a vendu l'appareil.

Les fabricants et les importateurs optempèrent à leur responsabilité en matière de recyclage, de traitement et d'élimination des déchets compatible avec l'environnement directement ou par l'intermédiaire d'un système collectif.

## Beschreibung und gebrauch

Vort HRI Phantom (nachfolgend als „Gerät“ bezeichnet) ist ein zentrales Lüftungssystem mit Wärmerückgewinnung und hohem Wirkungsgrad, das horizontal an der abgehängten Decke installiert werden kann. Das Gerät besitzt ein hochentwickeltes elektronisches Steuersystem und ist mit modernen Lüftern bestückt, die mit energiesparenden kollektorlosen EC Motoren ausgestattet sind.

Der eingebaute Wärmetauscher garantiert eine Wärmeaustauscheffizienz bis zu 94%.

Das Gerät wird in 4 Modellen gebaut, die verschiedene Funktionen aufweisen:

Vort HRI Phantom (200 und 350): Basisversion mit automatische elektronik Bypass-Funktion

Vort HRI Phantom B.P. (200 und 350): Version mit der Zusatzfunktion Bypass; die Funktion kann manuell aktiviert werden. (Siehe „Anwendung“ für eine detaillierte Beschreibung der verschiedenen Funktionen).

Diese Geräte sind zur Verwendung im Haushalt ausgelegt.

## Sicherheit



### **Achtung:**

**dieses Symbol zeigt Vorsichtsmaßnahmen an um Schäden am Bediener zu vermeiden**

- Um Personenschäden zu vermeiden, sind die sicherheitsrelevanten Hinweise strikt einzuhalten.
- Das Gerät darf nicht für andere als in diesem Handbuch angeführte Zwecke eingesetzt werden.
- Überprüfen Sie das Gerät nach dem Auspacken auf Unversehrtheit. Wenden Sie sich im Zweifelsfall unverzüglich an einen Fachmann oder ein autorisiertes Vortice-Kundendienstzentrum.
- Das Verpackungsmaterial nicht in Reichweite von Kindern oder Personen lassen, die sich damit schaden könnten.
- Beim Einsatz von Elektrogeräten jeder Art müssen einige Grundregeln stets beachtet werden, wie unter anderem:
  - Nicht mit nassen oder feuchten Händen berühren;
  - Nicht barfuß berühren.
- Das Gerät nicht in der Nähe entflammbarer Substanzen oder Dämpfe wie Alkohol, Insektizide, Benzin usw. verwenden.
- Sorgen Sie dafür, dass das außer Betrieb genommene Gerät nicht für Kinder oder behinderte Personen zugänglich ist, die sich damit verletzen können.
- Kinder ab 8 Jahren und Personen mit eingeschränkten körperlichen, sensorischen oder geistigen Fähigkeiten bzw. mangelnder Erfahrung und Kenntnis dürfen dieses Gerät nur unter Aufsicht oder nach sicherer Unterweisung im Gebrauch des Geräts und nur, wenn sie über die hiermit verbundenen Gefahren aufgeklärt wurden, bedienen.
- Kinder dürfen nicht mit diesem Gerät spielen.
- Die Reinigungs- und Wartungsarbeiten, die vom Benutzer selbst vorgenommen werden können, dürfen nicht von unbeaufsichtigten Kindern durchgeführt werden.



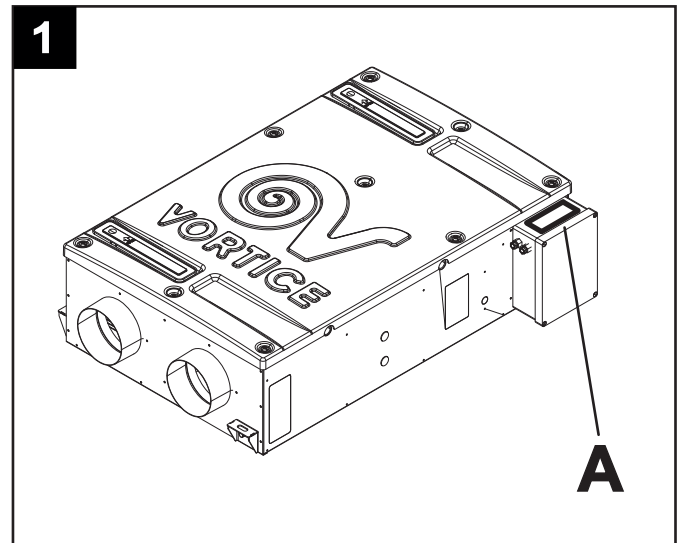
### **Hinweis:**

**dieses Symbol zeigt Vorsichtsmaßnahmen an um Schäden am Gerät zu vermeiden**

- Keine Änderungen am Gerät vornehmen.
- Um Schäden am Gerät und/oder vorzeitigen Verschleiß zu vermeiden, sind die Wartungsanleitungen zu befolgen.
- Das Gerät keinen Witterungseinflüssen (Regen, Sonneneinstrahlung usw.) aussetzen.
- Keine Gegenstände auf dem Gerät abstellen.
- Das Geräteinnere darf nur von Fachpersonal gereinigt werden.
- Das Gerät regelmäßig auf seinen einwandfreien Zustand überprüfen. Bei festgestellten Mängeln das Gerät nicht mehr benutzen und sofort den Vortice-Vertragskundendienst verständigen.
- Bei Betriebsstörungen und/oder defektem Gerät sofort den Vortice-Vertragskundendienst aufsuchen und für eine eventuelle Reparatur die Verwendung von Vortice-Originalersatzteilen verlangen.
- Bei Schäden am Netzkabel sofort eine Vortice-Kundendienststelle verständigen und das Kabel austauschen lassen.
- Fällt das Gerät herunter oder wurde es starken Stößen ausgesetzt, muss es sofort vom Vortice-Vertragskundendienst überprüft werden.
- Das Gerät muss so montiert werden, dass unter normalen Betriebsbedingungen niemand in die Nähe von beweglichen oder spannungsführenden Teilen kommen kann.
- Vor:
  - dem Zerlegen des Geräts mit geeignetem Werkzeug;
  - dem Herausziehen des Wärmetauschers;

dem Herausziehen des Motorenmoduls;  
muss das Gerät abgeschaltet und vom Stromnetz getrennt werden.

- Die Elektroanlage, an die das Gerät angeschlossen wird, muss den geltenden Vorschriften entsprechen.
- Das Gerät nur dann an das Stromnetz anschließen, wenn die Stromfestigkeit der Anlage/Steckdose für die maximale Leistung geeignet ist. Wenden Sie sich andernfalls umgehend an einen Elektrofachmann.
- Den Bedienschalter ausschalten, wenn:
  - eine Betriebsstörung festgestellt wird;
  - das Geräteäußere gereinigt werden muss;
  - das Gerät längere Zeit nicht benutzt wird.
- Das Gerät darf nicht als Brennbetriebsunterstützung für Boiler, Öfen etc. benutzt werden. Die Abluft des Geräts darf nicht in Warmluftleitungen derartiger Geräte geleitet werden.
- Die Fortluft muss über eine eigene Leitung direkt ins Freie abgeleitet werden.
- Die Abluft muss sauber (d. h. frei von Fettpartikeln, Ruß, chemischen oder korrosiven Substanzen, explosiven bzw. brennbaren Mischungen) sein.
- Die Ansaug- und Ausblasöffnungen am Gerät dürfen weder abgedeckt noch verstopft sein, damit ein optimaler Luftdurchlass gewährleistet ist.
- Max. Betriebstemperatur: 45°C.
- Die elektrischen Daten des Stromnetzes müssen mit den Angaben auf dem Schild A (Abb. 1) übereinstimmen.
- Das Gerät darf nur von qualifiziertem Fachpersonal installiert werden.
- Bei der Installation ist ein allpoliger Schalter mit einer Kontaktöffnungsweite von mindestens 3 mm vorzusehen.



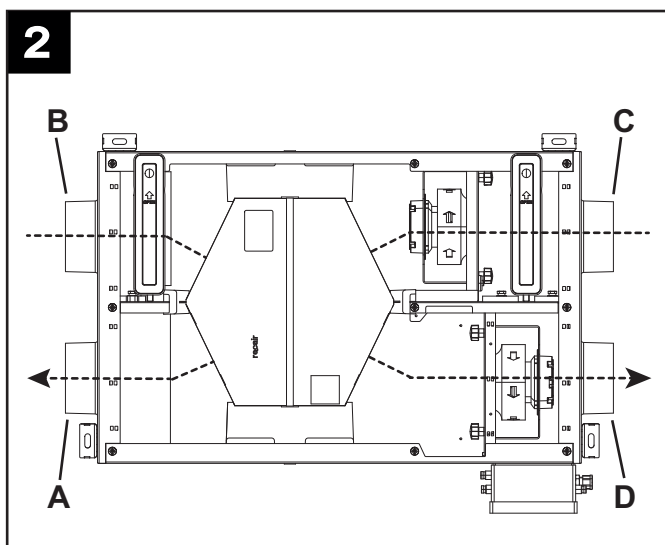
## Aufbau und Ausstattung

Das Gerät setzt sich aus folgenden Hauptbestandteilen zusammen:

- Außengehäuse aus verzinktem Stahl;
- Wärmetauscher aus Polyester mit gegenläufigen Strömungsrichtungen, dessen Form eine hohe Wärmeaustauscheffizienz gewährleistet (bis zu 94%);
- den beiden energiesparenden kollektorlosen Motoren mit einstellbarer Drehzahl (3 voreingestellte Drehzahlen);
- Elektronik für die Stromversorgung, Steuerung und Überwachung des Geräts;
  - zwei Thermoaktoren, die das Öffnen des Bypassventils regeln (Nur B.P. Modelle);
  - Separate Bedienblende;
  - 3 verschiedene Temperaturfühler;
  - 2 Filter F5;
  - 4 Haltebügel für die Deckenbefestigung

### Bedeutung der Luftdüsen (Abb.2)

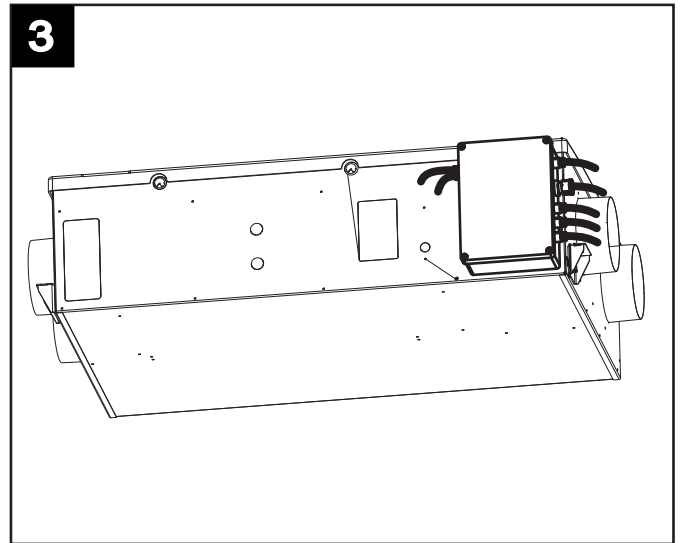
- A: Zuführung der Zuluft in die Wohnung
- B: Absaugen der Abluft aus der Wohnung
- C: Frischluft-Ansaugung von außen
- D: Fortluft-Ableitung ins Freie



## Installation

**Bitte beachten.** Das Gerät ist nicht für die Installation im Freien ausgelegt. Bei der Installation des Geräts müssen alle im Bestimmungsland geltenden gesetzlichen Auflagen und die Anleitungen und Hinweise in diesem Handbuch eingehalten bzw. befolgt werden. Das Gerät muss in der Wohnung an einer Fläche/Wand montiert werden, die sein Gewicht (max.25 kg Mod. 200, max. 38 kg Mod. 350) tragen kann.

Um die Anschlüsse des Gerätes zu optimieren und zu vereinfachen, die Position des Schaltkastens berücksichtigen, an dem die Kabel austreten (Abb.3).



### Deckenmontage

Es besteht die Möglichkeit verschiedener Montagemodalitäten: Vortice empfiehlt die Deckenmontage des Gerätes mit den mitgelieferten Haltebügeln (Abb.4).

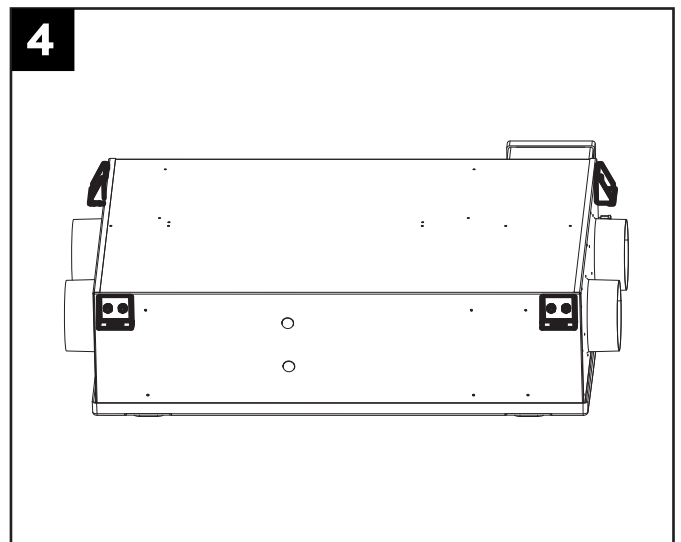
In jedem Fall nach der Montage sicherstellen, dass das Gerät perfekt eben ausgerichtet ist, um einen optimalen Betrieb zu gewährleisten. Die Lüftungskanäle müssen korrekt bemessen werden.

Die Zu- und Ableitungen von/nach außen müssen isoliert sein und dürfen nicht vibrieren.

Die Ansaug- und die Auslassleitungen haben einen Nenndurchmesser von 125 mm (Mod.200), 150 mm (Mod. 350) und müssen mit Schellen oder anderen geeigneten Dichtsystemen an den entsprechenden Stützen des Geräts befestigt werden.

Erfolgt die Abführung über das Dach, muss obligatorisch eine Vorrichtung zur Vermeidung von Kondensatbildung und gegen das Eindringen von Regenwasser eingesetzt werden.

Erfolgt der Lufteintritt über das Dach, muss obligatorisch eine Vorrichtung zur Vermeidung von Kondensatbildung und gegen das Eindringen von Regenwasser eingesetzt werden.



### Kondensatableitung

Während des normalen Betriebs sammelt sich in der doppelten Kondensatwanne am Geräteboden, die mit zwei Ableitungen nach außen versehen ist, Kondenswasser an.

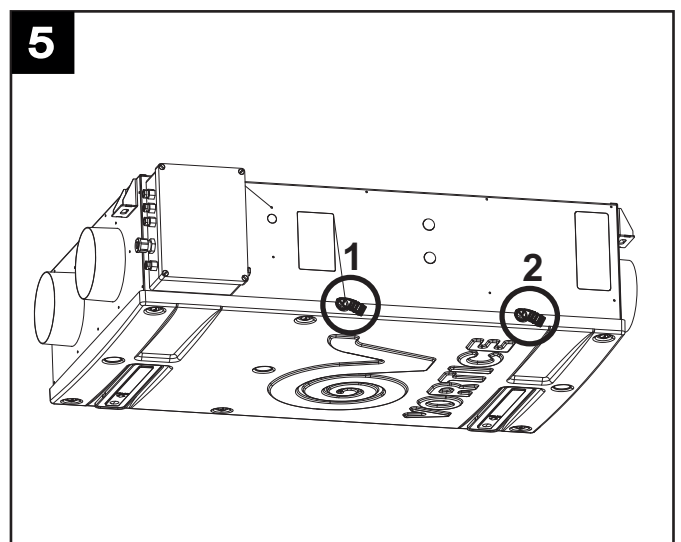
Die Anschlussstellen befinden sich an der Geräteunterseite (Abb.5). Die Kondensatableitung kann durch den Anschluss von zwei Schläuchen mit ca. 19 mm Innendurchmesser erfolgen.

Zur Vermeidung von Luftblasen mit dem kleinen, aus dem Abfluss kommenden Rohr, das am Gerät mit Nr. 1 gekennzeichnet ist, einen Siphon wie in Abb. 5b erstellen. Das Schlauchende diagonal abschneiden.

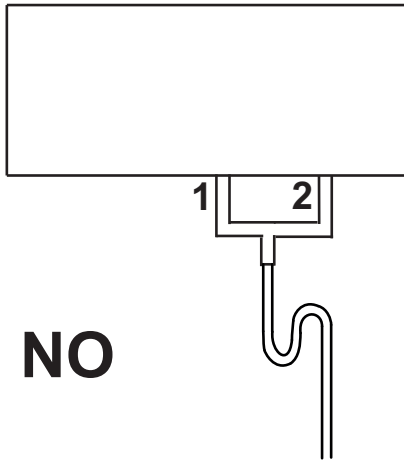
#### Bitte beachten:

Der Siphon muss unter Befolgung der auf Abb. 5c angegebenen Maße ausgeführt werden; andernfalls ist der einwandfreie Betrieb des Geräts nicht gewährleistet.

Die Kondensatableitung kann auch über das Abwassersystem des Hauses erfolgen.

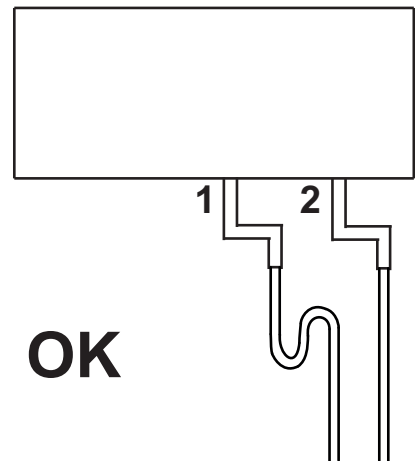


5a



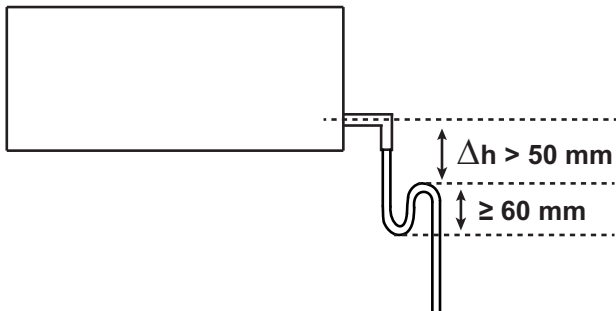
NO

5b



OK

5c



**Zugänglichkeit**

Das Gerät muss so montiert werden, dass Wartungs- und Reparaturoeingriffe problemlos durchgeführt werden können. Insbesondere muss die Hängedekke, an der das Gerät angebracht wird, mit einer ausreichend großen Inspektionsklappe versehen werden, damit der Zugang zu den elektrischen/elektronischen Teilen und zu den Filtern möglich ist. Das Gerät braucht daher weder für die planmäßigen (Auswechseln der Filter) noch für außerplanmäßigen Wartungseingriffe (z.B. Auswechseln des Lüfters oder des elektronischen Controllers) von der abgehängten Decke abgenommen zu werden.

**Schaltkasteneingänge**

Abb. 6A

1: Vorwärmer: (Für den Anschluss des Vorwärmers die Elektronik öffnen, die grauen Steckverbinder anschließen und die Software konfigurieren (durch den Installationstechniker).

2: Schalter

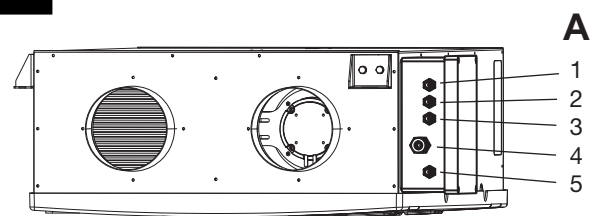
4: Stromversorgung

5: Display

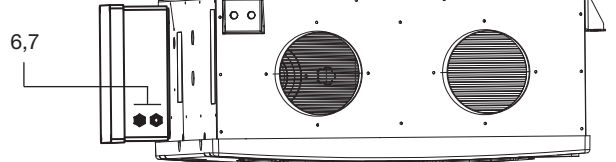
Abb. 6B

6,7: Thermoaktoren Bypass

6



B

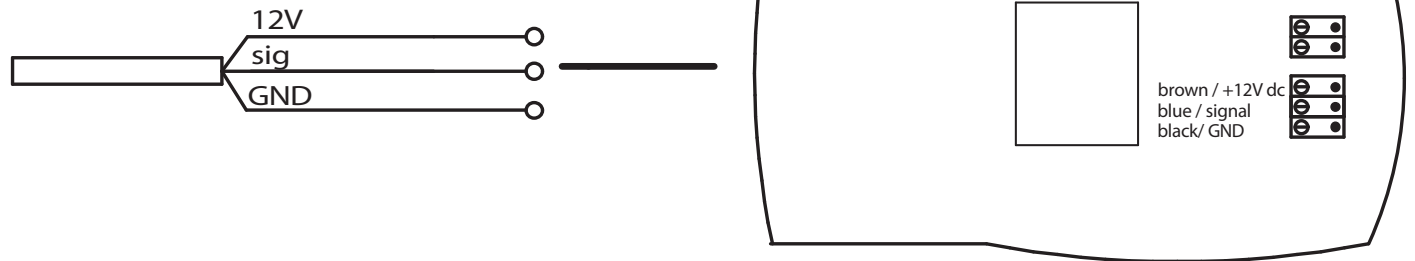




## Elektrische Anschlüsse Vort HRI Phantom: Bedienblende Installationstechniker/Bediener

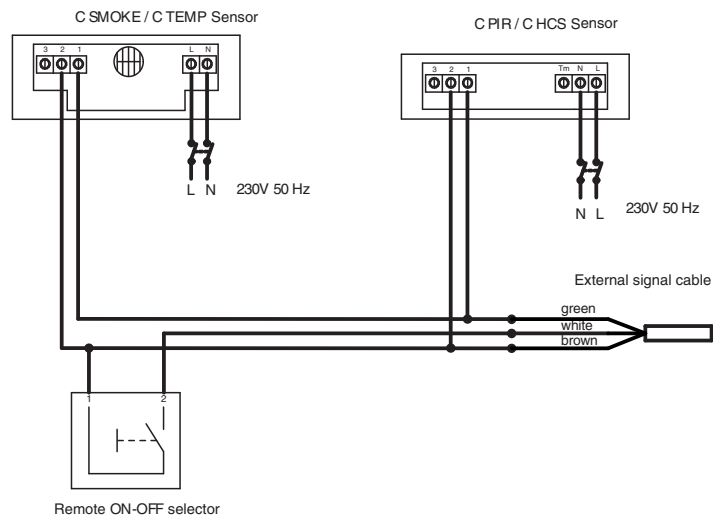
7

BEDIENBLLENDE INSTALLATIONSTECHNIKER/BEDIENER



## Elektrische Anschlüsse Vort HRI Phantom: Anschluss Signalkabel mit Sensoren Vortice und ON-OFF

8



## Elektrische Anschlüsse Vort HRI Phantom: Kabelausgang HRI PHANTOM aus Verdrahtungsgehäuse

9

- A = CONTROL PANEL CABLE
- B = POWER SUPPLY CABLE
- D = EXTERNAL SIGNAL CABLE
- E = PREHEATER CABLE (OPTIONAL)

## Gebrauch

Beim Einschalten der Modelle B.P. stellt das Gerät nach 2 Minuten Betrieb beide Motoren ab, damit sich das Bypassventil neu positionieren kann. Die Motoren werden nach etwa 1 Minute wieder gestartet.

**Bitte beachten:** Dieses Systemverhalten ist vollkommen normal und ist nicht als Betriebsstörung anzusehen.

Die Steuerung des Gerätes erfolgt über die entsprechende Bedienblende, deren Funktionen im Folgenden beschrieben werden.

Das Gerät kann mit einem Vortice-Vorwärmer kombiniert werden, der nur vom Installationstechniker eingebaut werden darf. Die minimale Distanz vom Vorwärmer zum Gerät beträgt 500 mm.

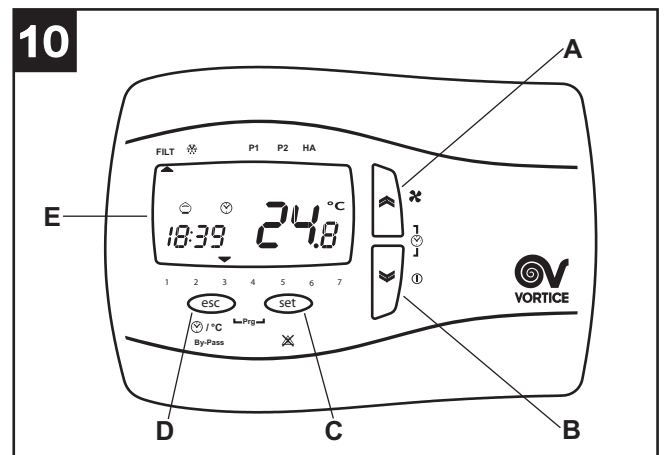
## Funktionen der Bedienblende

### Allgemeine Beschreibung (fig.10)

- A = Taste „UP“: Liste nach oben
- B = Taste „DOWN“: Liste nach unten
- C = Taste SET: Daten erfassen
- D = Taste ESC: Beenden
- E = Display

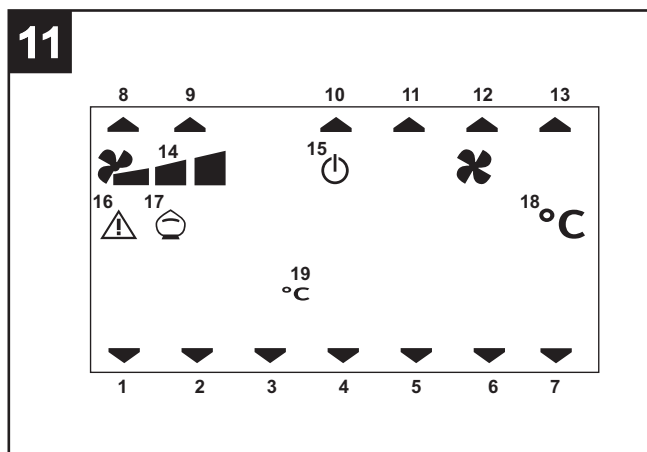
Der Benutzer verfügt über eine Bedienblende zum Einstellen der

- Parameter - Ein-/Ausschalten
- Aktuelle Uhrzeit/Tag
- Drehzahlstufe
- Gewünschte Raumtemperatur
- Auslösen der „Bypass“-Funktion (Nur B.P. Modelle)



Sofern nicht anders angegeben, dient die ESC-Taste immer zum Abbrechen des Vorgangs, ohne die Daten zu speichern.

### Überblick über die Symbole an der Bedienblende (fig.11)



1÷7 Wochentag: 1=Montag, 2=Dienstag, usw.

8 Alarmmeldung Filter: Wenn dieses Symbol aufleuchtet, müssen die Filter innerhalb von zwei Monaten ausgewechselt werden; werden sie nicht innerhalb dieses Zeitraums ausgewechselt, wird die Fehlermeldung Filt angezeigt (siehe Absatz „Anzeige des Alarm-Menüs“).

9 No-Frost Funktion: Wenn dieses Symbol aufleuchtet, ist die Frostschutzprozedur aktiv; wenn das Symbol blinkt, wenn das Symbol blinkt, liegt die Bedingung „Timeout Frostschutz“ vor: Die Frostschutzprozedur ist in diesem Fall nicht ausreichend und das Gerät schaltet etwa eine Stunde lang auf Schutzbetrieb mit abgestellten Motoren, danach wird das Gerät vom System wieder in Betrieb gesetzt.

10 Stundenprofil P1: (siehe Absatz „Benutzermenü“)

11 Stundenprofil P2: (siehe Absatz „Benutzermenü“)

12 HA

13 --

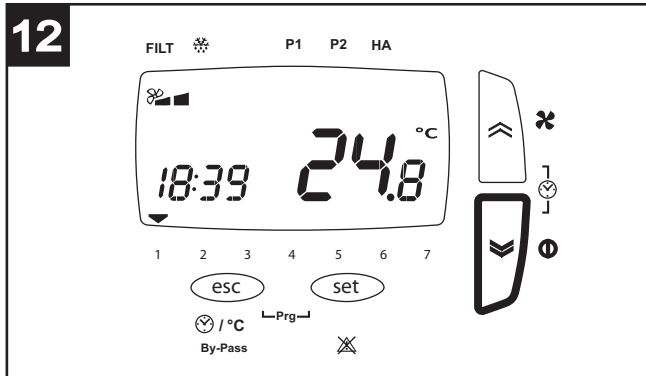
14 aktuelle Drehzahlstufe: Das Dauerlicht dieser Symbole zeigt an, in welcher der 3 Drehzahlstufen das Gerät gerade läuft.

15 Standby des Systems: Das Dauerlicht dieses Symbols zeigt an, dass sich das Gerät im Standby befindet (eingeschaltet, aber mit ausgeschalteten Motoren): Wenn das Symbol blinkt, wurde das Gerät infolge Programmierung der Stundenprofile abgeschaltet (siehe Absatz „Programmierung der Stundenprofile“); wenn außer dem Symbol rechts auf dem Display auch die Anzeige „OFF“ erscheint, ist das Gerät durch Fernsteuerung eines eventuellen Hausautomationssystems abgeschaltet worden.

16 Wenn dieses Symbol blinkt, liegt ein Alarm vor; bei Dauerlicht liegt ein Alarm vor, der nicht manuell zurückgesetzt werden kann; (siehe Absatz „Anzeige des Alarm-Menüs“)

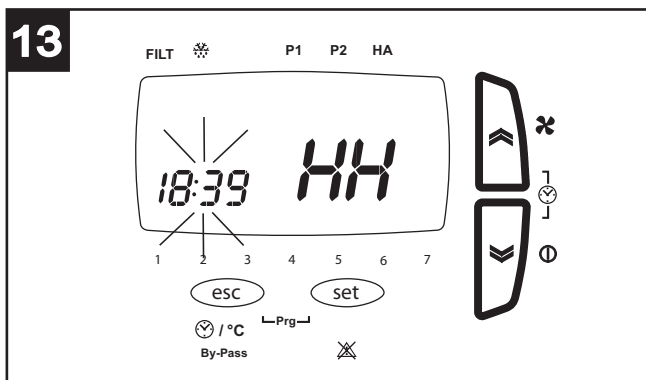
- 17 Bypass Funktion: Das Symbol zeigt an: (siehe auch Abschnitt Aktivierung der „Bypass-Funktion“) aus: Bypass deaktiviert Dauerlicht: Bypass offen mit manueller Steuerung Blinkend: Bypass offen automatisch via Software (in diesem Fall kann das Bypassventil nicht von Hand geschlossen werden)
- 18 Innentemperatur in Grad Celsius
- 19 Außentemperatur in Grad Celsius.

## Ein-/Ausschalten (fig.12)



Das Gerät wird durch ein langes Drücken der Taste „down“ an der Bedienblende ein- und ausgeschaltet.

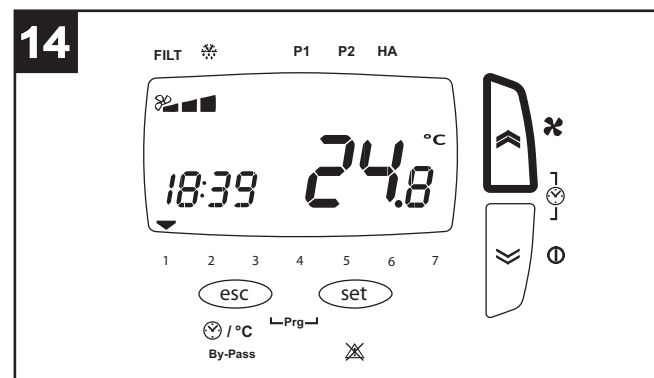
## Einstellen von Uhrzeit und Wochentag (fig.13)



Vor der Durchführung der angegebenen Vorgehensweise die ESC Taste drücken, um zum Eingangsmenü zurückzukehren. Die aktuelle Uhrzeit und der Wochentag können wie folgt eingestellt werden:

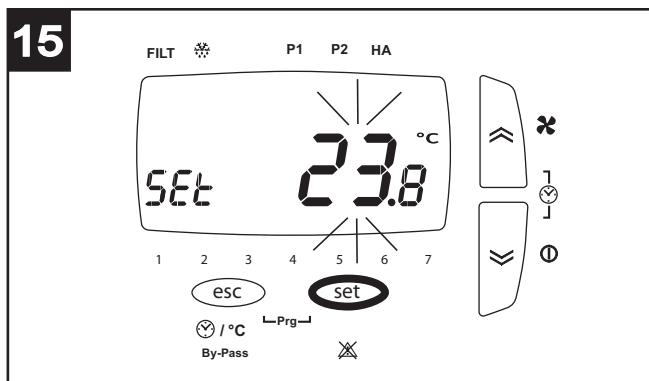
- kurzes gleichzeitiges Drücken der „up“ und „down“ Tasten
- kurzes Drücken der „up“ und „down“ Tasten zur Einstellung des Parameters „Stunde“ (HH);
- kurzes Drücken der Taste SET für die Übernahme des Werts „Stunde“ und Wechsel zum Parameter „Minuten“ (MM);
- kurzes Drücken der „up“ und „down“ Tasten zur Einstellung des Parameters „Minuten“;
- kurzes Drücken der Taste SET für die Übernahme des Werts „Minuten“ und Wechsel zum Parameter „Tag“ (dAy);
- kurzes Drücken der „up“ und „down“ Tasten zur Einstellung des Parameters „Tag“;
- kurzes Drücken der Taste SET für die Übernahme des Werts „Tag“ und Beenden der Einstellung.

## Auswahl der Drehzahlstufe (fig.14).



Vor der Durchführung der angegebenen Vorgehensweise die ESC Taste drücken, um zum Eingangsmenü zurückzukehren. Die in der Konfigurationsphase voreingestellte Drehzahlstufe kann durch kurzes Drücken der Taste „up“ ausgewählt werden (1 = kleinste Drehzahlstufe, 2 = mittlere Drehzahlstufe, 3 = höchste Drehzahlstufe).

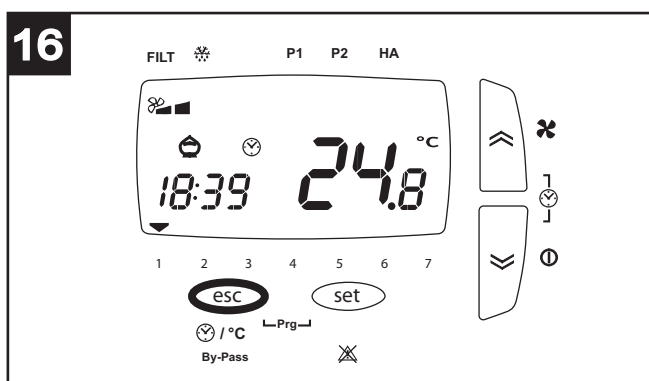
## Einstellung der gewünschten Raumtemperatur (Abb.15).



Vor der Durchführung der angegebenen Vorgehensweise die ESC Taste drücken, um zum Eingangsmenü zurückzukehren. Die gewünschte Raumtemperatur kann wie folgt ausgewählt werden:

- anhaltender Druck der Taste SET
- kurzer Druck der Taste SET (der aktuelle Wert blinkt)
- Auswahl des gewünschten Werts mit den Tasten „up“ und „down“
- kurzer Druck der Taste SET für die Übernahme des eingegebenen Werts
- kurzer Druck der Taste ESC zum Beenden

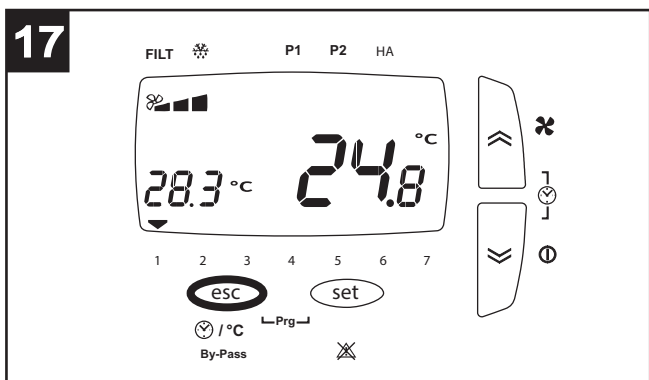
## Aktivierung der „Bypass-Funktion“ (Abb.16) (Nur B.P. Modelle)



Zweck der Bypass-Funktion ist die Belüftung der Wohnung ohne Wärmeübertragungen. Durch das Öffnen des Bypassventils kann die Luft direkt und nicht über den Wärmetauscher vertrieben werden. Die im Wohnung eingeführt Luft hingegen strömt weiterhin durch den Wärmetauscher.

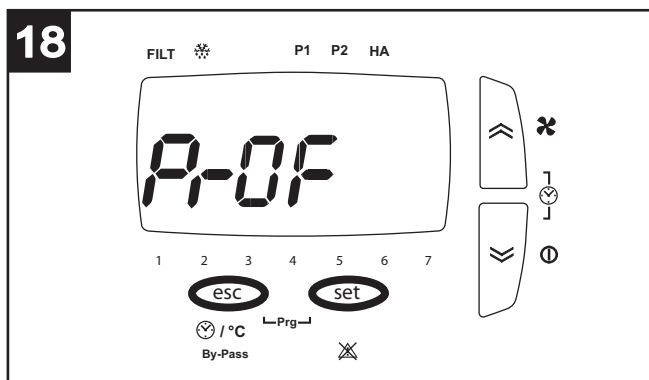
Vor der Durchführung der angegebenen Vorgehensweise die ESC Taste drücken, um zum Eingangsmenü zurückzukehren. Die „Bypass“-Funktion kann durch ein langes Drücken der Taste ESC herbeigeführt werden. Das Symbol der „Sparfunktion“ leuchtet auf.

## Aktivierung der Uhrzeit-/Außentemperaturanzeige (Abb.17)



Vor der Durchführung der angegebenen Vorgehensweise die ESC Taste drücken, um zum Eingangsmenü zurückzukehren. Die laufenden Parameter „Uhrzeit“ und „Außentemperatur“ können im Wechsel durch kurzes Drücken der Taste ESC angezeigt werden.

## Benutzermenü

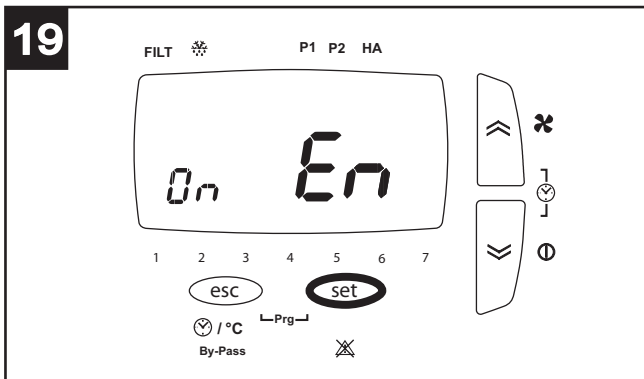


Vor der Durchführung der angegebenen Vorgehensweise die ESC Taste drücken, um zum Anfangsbildschirm zurückzukehren. Generell können die Parameter der verschiedenen Optionen wie folgt eingestellt werden: SET drücken (der aktuelle Wert beginnt zu blinken), die Werte mit den Tasten UP und DOWN auswählen und erneut SET drücken, um den neuen Wert zu übernehmen. Die Tasten UP und DOWN dienen auch zum Wechseln zwischen den verschiedenen Optionen und Parametern. Das Benutzer-Hauptmenü kann durch gleichzeitiges Drücken der Tasten ESC und SET geöffnet werden. Das Menü enthält folgende Optionen:

## DEUTSCH

- **PROF:** Einstellung des Betriebs mit Stundenprofilen  
P1 ermöglicht die Programmierung eines Betriebsintervalls pro Tag, mit Start- und Enduhrzeit und einer Drehzahlstufe;  
P2 ermöglicht die Programmierung von zwei Betriebsintervallen pro Tag, jeweils mit einer Start-, einer Enduhrzeit und einer Drehzahlstufe.  
Jedem Wochentag kann ein anderes Profil zugewiesen werden.
- **HA:** Einstellungen des Betriebs HA: nur vorhanden an Geräten mit Modul HA, und nur, wenn der Betrieb des Hauptsystems mit Stundenprofilen nicht freigegeben ist.
- **SERV:** Service (dem Installationstechniker vorbehaltene Option)

### Option PROF



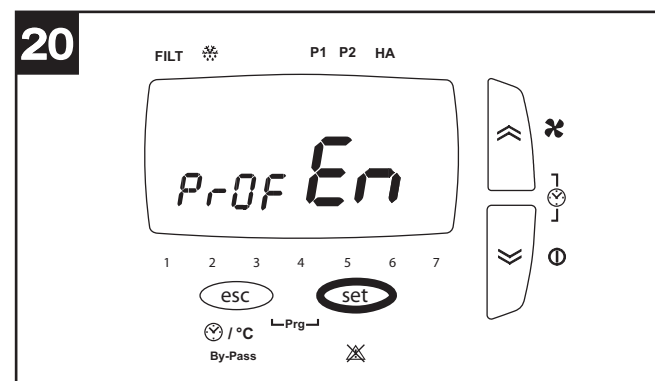
Bei Auswahl von PROF mit der Taste SET werden die Einstellungen der Stundenprofile geöffnet. Parameter:

- **En** (Enable): Mögliche Werte:  
ON: Freigabe des Betriebs mit Profilen (wie oben bereits erwähnt wird automatisch der eventuell Betriebsmodus HA automatisch deaktiviert)  
OFF: Deaktivierung des Betriebs mit Profilen.

Wenn EN ON ausgewählt wurde, werden auch die folgenden Parameter aktiviert:

- **ST:** Startuhrzeit Intervall Profil P1.
- **END:** Enduhrzeit Intervall Profil P1
- **SP:** Drehzahl Profil P1: Die möglichen Werte sind 1, 2, 3
- **ST1 :** Startuhrzeit Intervall 1 Profil P2
- **EN1 :** Enduhrzeit Intervall 1 Profil P2
- **SP1:** Drehzahl Intervall 1 Profil P2: Die möglichen Werte sind 1, 2, 3
- **ST2 :** Startuhrzeit Intervall 2 Profil P2
- **EN2 :** Enduhrzeit Intervall 2 Profil P2
- **SP2:** Drehzahl Intervall 2 Profil P2: Die möglichen Werte sind 1, 2, 3
- **MON:** Profizuweisung für Montag: Die möglichen Werte sind P1 und P2
- **TUE:** Profizuweisung für Dienstag: Die möglichen Werte sind P1 und P2
- **UED:** Profizuweisung für Mittwoch: Die möglichen Werte sind P1 und P2
- **THR:** Profizuweisung für Donnerstag: Die möglichen Werte sind P1 und P2
- **FRY:** Profizuweisung für Freitag: Die möglichen Werte sind P1 und P2
- **SAT:** Profizuweisung für Samstag: Die möglichen Werte sind P1 und P2
- **SUN:** Profizuweisung für Sonntag: Die möglichen Werte sind P1 und P2

### Option HA



Die Option steht nur bei Modellen mit Modul HA zur Verfügung, und nur, wenn der Betrieb des Hauptsystems mit Stundenprofilen nicht freigegeben ist. Bei Auswahl von HA mit der Taste SET werden die Einstellungen des Betriebsmodus HA geöffnet. Parameter:

- **En** (Enable): Mögliche Werte:  
PROF: Aktivierung des Betriebsmodus HA mit Profilen  
ON: Aktivierung des Dauerbetriebs HA  
OFF: Deaktivierung des Betriebsmodus HA  
HOL: Aktivierung des Betriebsmodus HOLIDAY: täglich zwei Stunden antibakterieller Betrieb, zwei Stunden Frischluft, 20 Stunden Standby.

Wenn EN PROF ausgewählt wurde, werden auch die folgenden Parameter aktiviert:

- **ST**: Startuhrzeit Intervall Profil P1.
- **END**: Enduhrzeit Intervall Profil P1
- **ST1** : Startuhrzeit Intervall 1 Profil P2
- **EN1** : Enduhrzeit Intervall 1 Profil P2
- **ST2** : Startuhrzeit Intervall 2 Profil P2
- **EN2** : Enduhrzeit Intervall 2 Profil P2
- **MON**: Profilzuweisung für Montag: Die möglichen Werte sind P1 und P2
- **TUE**: Profilzuweisung für Dienstag: Die möglichen Werte sind P1 und P2
- **UED**: Profilzuweisung für Mittwoch: Die möglichen Werte sind P1 und P2
- **THR**: Profilzuweisung für Donnerstag: Die möglichen Werte sind P1 und P2
- **FRY**: Profilzuweisung für Freitag: Die möglichen Werte sind P1 und P2
- **SAT**: Profilzuweisung für Samstag: Die möglichen Werte sind P1 und P2
- **SUN**: Profilzuweisung für Sonntag: Die möglichen Werte sind P1 und P2

## Anzeige des Alarmmenüs (Abb.21)

Vor der Durchführung der angegebenen Vorgehensweise die ESC Taste drücken, um zum Eingangsmenü zurückzukehren. Die eventuell vorhandenen Alarmmeldungen können folgenderweise angezeigt werden:

--anhaltender Druck der Taste SET -  
 --kurzer Druck auf UP oder DOWN, um das Menü ALRM zu öffnen

--kurzer Druck auf die Taste SET, um den Code des aktiven Fehlers anzuzeigen

Das System sieht verschiedene Alarmmeldungen vor, die folgenderweise auf der Bedienblende angezeigt werden:

**ti**: Innentemperaturfühler defekt; den Eingriff des technischen Kundendienstes anfordern;

**tout**: Außentemperaturfühler defekt; den Eingriff des technischen Kundendienstes anfordern;

**te**: Ablufttemperaturfühler defekt; den Eingriff des technischen Kundendienstes anfordern;

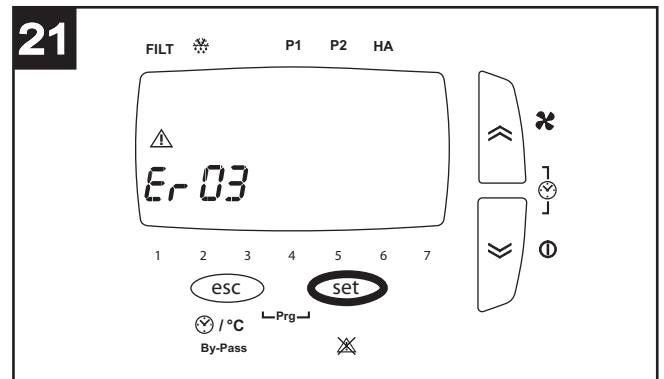
**preh**: Vorwärmer defekt oder nicht vorhanden (sofern vorgesehen); den Eingriff des technischen Kundendienstes anfordern;

**Hito**: Außentemperatur über 45 °C; den Eingriff des technischen Kundendienstes anfordern;

**Hiti**: Innentemperatur über 45 °C; den Eingriff des technischen Kundendienstes anfordern;

**Filt**: Die verbrauchten Filter müssen ausgewechselt werden (2 Monate). Nach dem Austausch der Filter kann der Bediener einen Reset der Fehlermeldung durchführen: Hierzu genügt ein gleichzeitiger anhaltender Druck der Tasten UP und DOWN.

Hinweis: Die Fehler mit manueller Rücksetzung können durch anhaltendes Drücken der Tasten UP und DOWN zurückgesetzt werden.



## Wartung / Reinigung

Vor jedem Eingriff am Gerät muss sichergestellt werden, dass das Gerät vom Stromnetz getrennt ist. Die Demontage und anschließende Montage gehören zur außerordentlichen Wartung und dürfen nur durch qualifiziertes Fachpersonal durchgeführt werden.

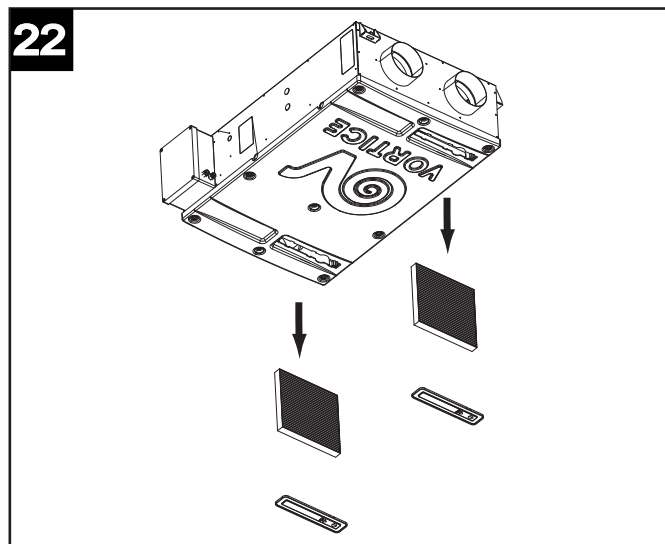
### Filter

#### Empfohlene Wartungsintervalle:

Da die Luftverschmutzung im Allgemeinen von der geografischen Lage abhängig ist, ist die Haltbarkeit der Filter unterschiedlich. Unter Berücksichtigung dieser Tatsache bestehen für die Filter die folgenden Wartungsintervalle: Überprüfung der Filter alle 50/60 Tage; Filterwechsel: Nach 3/24 Monaten (abhängig von den vom Installationstechniker

vorgenommenen Einstellungen) wird auf dem Display eine Voralarmmeldung eingeblendet, die den Benutzer darauf hinweist, dass die Filter ausgewechselt werden müssen. Ab diesem Augenblick müssen die Filter innerhalb von 2 Monaten ausgewechselt werden; nach Ablauf der 2 Monate wird der Alarm wegen verbrauchten Filtern aktiviert (**Filt**). Mit dem Reset des Fehlers (beschrieben im Abschnitt „Anzeige des Alarm-Menüs“) wird auch der Zähler zurückgesetzt. Hinweis: Verschmutzte bzw. nicht ausgewechselte Filter wirken sich sehr negativ auf die Leistung der Anlage aus und führen zu: - höheren Druckverlusten im Luftkreislauf und Reduzierung der Luftmenge; - in der Folge zu einer schlechteren Leistung der Anlage und einer schlechteren Qualität der Raumluft. Hinweis: Verbrauchte Filter sind die häufigste Ursache für einen Gerätestopp: (**Filt**)

Herausnehmen der Filter, Modelle Vort HRI Phantom:: Abb 22



## Wichtige Information für eine umweltgerechte Entsorgung

**IN EINIGEN EU-LÄNDERN GELTEN FÜR DIESES PRODUKT NICHT DIE VORGABEN DER EUROPÄISCHEN RICHTLINIE ÜBER ELEKTRO- UND ELEKTRONIK-ALTGERÄTE (WEEE-RICHTLINIE) UND DEMNACH BESTEHT IN DIESEN LÄNDERN AUCH KEINE PFLICHT FÜR DIE MÜLLTRENnung BEI DER ENTSORGUNG DES GERÄTES.**

Dieses Gerät entspricht der EG-Richtlinie 2012/19/EC.

Das Symbol mit der durchgestrichenen Abfalltonne am Gerät bedeutet, dass das Gerät nach seiner Aussonderung nicht im Haushaltsmüll entsorgt werden darf, sondern an einer Sammelstelle für Elektro- und Elektronikgeräte oder beim Kauf eines gleichwertigen Neugerätes beim Händler abzugeben ist.



Der Benutzer hat Sorge zu tragen, dass das Gerät nach seiner Aussonderung an einer geeigneten Sammelstelle abgegeben wird. Ein Nichtbeachten dieser Vorschrift ist gemäß der geltenden Abfallordnung strafbar.

Das geeignete Sortieren von Abfall und nachfolgende Recyceln des aussortierten Gerätes zur umweltverträglichen Entsorgung trägt zum Schutz von Umwelt und Gesundheit bei und dient der Wiederverwendung der recyclingfähigen Materialien, aus denen das Gerät besteht.

Für detailliertere Informationen bezüglich der verfügbaren Sammelsysteme wenden Sie sich an Ihre örtliche Behörde oder an den Händler, bei dem Sie das Gerät gekauft haben.

Die Hersteller und Importeure kommen ihrer Verpflichtung zum umweltfreundlichen Recycling, Verarbeiten und Entsorgen sowohl direkt als auch durch Teilnahme an einem Kollektivsystem nach

## Descripción y uso

Vort HRI Phantom (en adelante “el aparato”) es un sistema de ventilación centralizado, con recuperación de calor y de alta eficiencia energética, instalable en posición horizontal sobre el techo. El aparato es controlado por un sistema de gestión electrónica avanzada y está equipado con ventiladores dotados de motores EC sin escobillas de bajo consumo. Dentro del aparato está instalado un intercambiador de calor que garantiza niveles de eficiencia de intercambio térmico de hasta el 94%.

El aparato viene en 4 modelos con diferentes funciones:

Vort HRI Phantom (200 y 350): versión básica con función Bypass electrónica automática

Vort HRI Phantom B.P. (200 y 350): versión dotada de función adicional Bypass automatico; la función también se puede activar manualmente.

(Consultar el apartado “Uso” para una descripción más detallada de las distintas funciones).

Estos aparatos han sido diseñados para el uso en ambientes domésticos y comercial.

## Seguridad



### **Atención:**

**este símbolo indica precauciones que sirven para evitar daños al usuario**

- Seguir las instrucciones de seguridad para evitar lesiones.
- No emplear el aparato con fines distintos de aquellos previstos por este manual.
- Una vez extraído el aparato de su embalaje, comprobar su integridad: en caso de duda, contactar con personal cualificado o con un Centro de Asistencia Técnica autorizado por Vortice.
- No dejar partes del embalaje al alcance de niños o de personas discapacitadas.
- El empleo de cualquier aparato eléctrico implica el cumplimiento de algunas reglas fundamentales, entre las que destacamos:
  - no tocarlo con las manos mojadas o húmedas;
  - no tocarlo con los pies descalzos.
- No utilizar el aparato cerca de sustancias o vapores inflamables como alcohol, insecticidas, gasolina, etc.
- Guardar el aparato lejos de niños y de personas discapacitadas en el momento en que se decida desconectarlo de la red eléctrica y no utilizarlo más.
- Este aparato puede ser utilizado por niños de no menos de 8 años de edad y por personas con capacidades físicas, sensoriales o mentales reducidas, o carentes de experiencia o del conocimiento necesario, pero sólo bajo vigilancia e instrucciones sobre el uso seguro y después de comprender bien los peligros inherentes.
- Los niños no deben jugar con el aparato.
- La limpieza y el mantenimiento del aparato deben ser efectuados por el usuario y no por niños sin vigilancia.



### **Advertencia:**

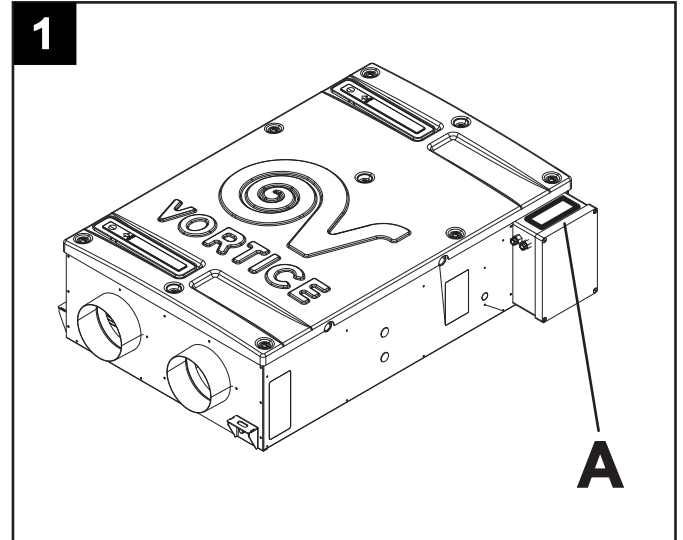
**este símbolo indica precauciones que sirven para evitar daños en el producto**

- No aportar al aparato modificaciones de ningún tipo.
- Seguir las instrucciones de mantenimiento para prevenir daños o un desgaste excesivo del aparato.
- No exponer el aparato a los agentes atmosféricos (lluvia, sol, etc.).
- No apoyar objetos sobre el aparato.
- La limpieza interna del aparato tiene que ser efectuada por personal profesional cualificado.
- Verificar periódicamente la integridad del aparato. En caso de imperfecciones, no utilizar el aparato y contactar de inmediato con un Centro de Asistencia Técnica autorizado por Vortice.
- En caso de defectos de funcionamiento o averías en el aparato, contactar de inmediato con un Centro de Asistencia Técnica autorizado por Vortice. Exigir el empleo de repuestos originales Vortice para las reparaciones.
- Si el cable se deteriora, ponerse en contacto inmediatamente con un Centro de Asistencia Técnica autorizado por Vortice para que lo sustituya.
- Si el aparato se cae o recibe un golpe fuerte, contactar inmediatamente con un proveedor autorizado de Vortice.
- El aparato debe montarse de manera que en condiciones de funcionamiento normales nadie pueda encontrarse cerca de partes en movimiento o bajo tensión.
- En caso de:



desmontaje del aparato (con herramientas adecuadas);  
extracción del intercambiador de calor;  
extracción del módulo de los motores;  
previamente es necesario apagar el aparato y desconectarlo de la red de alimentación eléctrica.

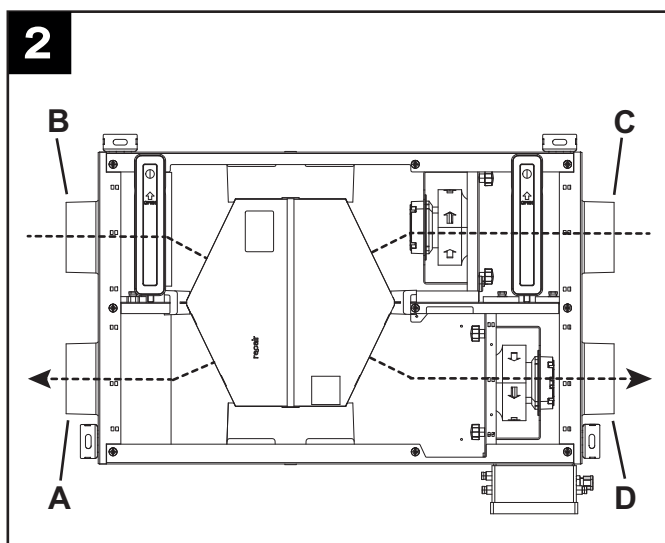
- La instalación eléctrica a la que se ha de conectar el aparato debe ser conforme a las normas vigentes.
- Conectar el producto a la red de alimentación eléctrica o a una toma de corriente sólo si la capacidad de la instalación es adecuada para su potencia máxima. Si no se dispone de una red con estas características, contactar inmediatamente con personal cualificado.
- Apagar el interruptor general:  
en caso de funcionamiento anómalo;  
antes de limpiar el aparato por fuera;  
cuando no se va a utilizar el aparato por períodos ya sea breves o largos.
- El aparato no debe utilizarse como activador de calentadores, estufas, etc. ni debe conectarse a los conductos de aire caliente de dichos aparatos.
- El aparato debe descargar directamente al exterior, por un conducto individual dedicado.
- El flujo de aire que se ha de canalizar no debe transportar elementos grasos, hollín, agentes químicos o corrosivos o mezclas explosivas e inflamables.
- Evitar tapar u obstruir las bocas de aspiración y expulsión del aparato, para garantizar el correcto paso del aire.
- Temperatura máxima de funcionamiento: 45°C.
- Los datos eléctricos de la red deben coincidir con los de la placa A (fig.1).
- El aparato debe ser instalado por personal profesional cualificado.
- Para realizar la instalación es necesario disponer de un interruptor omnipolar con distancia de apertura entre los contactos igual o mayor que 3 mm.



## Estructura y dotación

Principales componentes del aparato:

- estructura externa realizada en acero galvanizado;
- intercambiador de calor realizado en poliestireno, con flujos en contracorriente, cuya particular morfología garantiza una altísima eficiencia de intercambio térmico (hasta el 94%);
- dos motores sin escobillas de bajo consumo y velocidad variable (3 velocidades preestablecidas);
- electrónica de gestión de alimentación, mando y control del aparato;
- dos transmisores que gestionan la apertura de la válvula de bypass (sólo en los modelos B.P. );
- panel de mandos remoto;
- 3 sensores de temperatura;
- 2 filtros F5;
- 4 soportes para la instalación de techo.



### Significado de las bocas de paso del aire (fig.2)

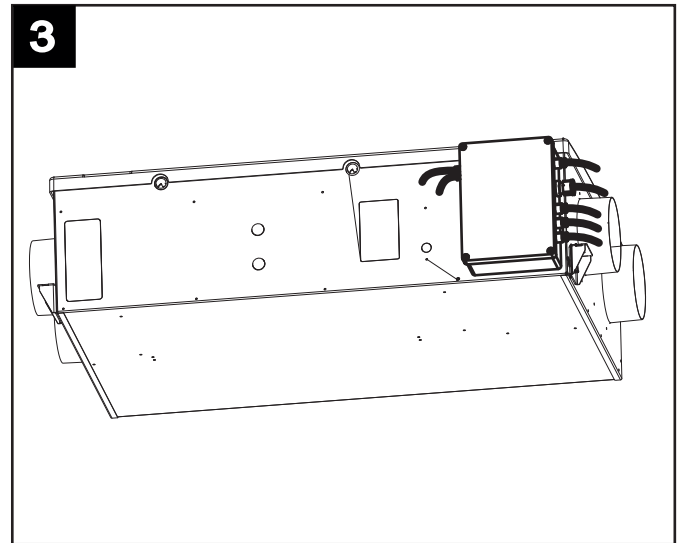
- A: Envío de aire limpio al interior
- B: Aspiración de aire viciado del interior
- C: Aspiración de aire fresco del exterior
- D: Envío de aire viciado al exterior

## Instalación

**NOTA** El aparato no es adecuado para instalaciones exteriores.

El aparato debe instalarse según las normas de seguridad vigentes en el país de destino y las instrucciones de este manual. El aparato debe instalarse sobre una superficie o pared interna de la vivienda cuya estructura sea adecuada para sostener su peso (máx.25 kg mod.200, máx.38 kg mod.350).

Para optimizar y simplificar las conexiones del aparato, tener en cuenta la posición de la caja eléctrica de la cual salen los cables (fig.3).



### Montaje en techo

Existen varios modos de montaje: Vortice sugiere instalar el aparato sobre el techo utilizando los soportes en dotación (fig.4).

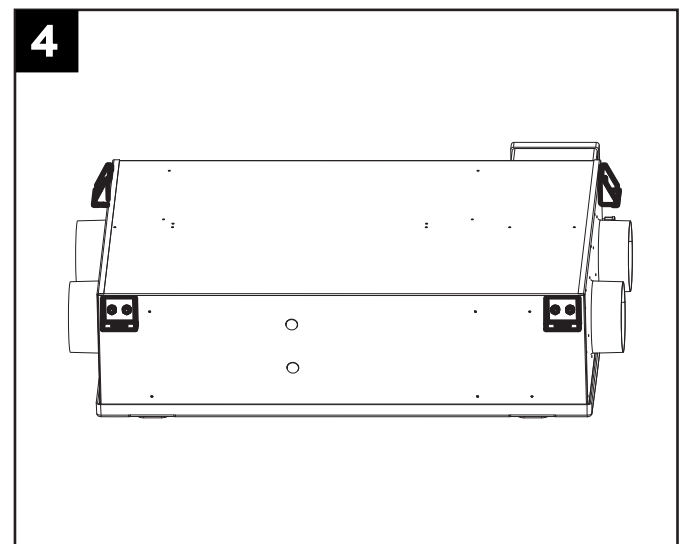
En cualquier caso, después del montaje, asegurarse de que el aparato esté bien nivelado para garantizar el funcionamiento perfecto. Los conductos utilizados para las canalizaciones deben ser de la medida adecuada.

Los conductos desde y hacia el exterior deben estar aislados térmicamente y no sujetos a vibraciones.

Los tubos de aspiración y envío, de un diámetro nominal de 125 mm (mod.200) o 150 mm (mod. 350) se deben fijar en las correspondientes bocas del aparato mediante abrazaderas u otros sistemas estancos adecuados.

Si la descarga se produce por el techo, es obligatorio utilizar un dispositivo específico para prevenir la formación de condensado y la entrada de agua de lluvia.

Si la entrada del aire se produce por el techo, es obligatorio utilizar un dispositivo adecuado para evitar la formación de condensado y la entrada de agua de lluvia.



### Descarga del condensado

Durante el funcionamiento normal, el condensado se recoge sobre el fondo del aparato, en una cuba con dos salidas al exterior.

Los puntos de conexión están sobre el fondo del aparato (fig.5). La descarga del condensado se puede realizar conectando a las salidas dos tubos flexibles de un diámetro interno de 19 mm.

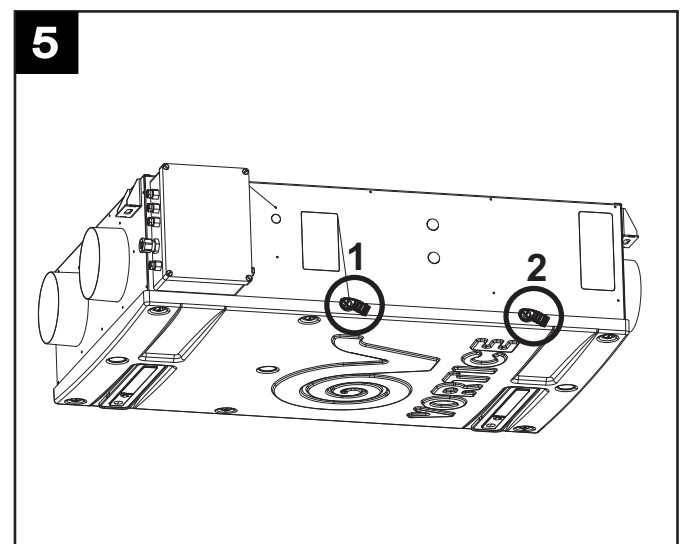
Para impedir que se formen burbujas de aire, es necesario realizar un sifón con el tubo que sale de la descarga, identificado con el número 1 en el aparato, como se indica en la fig. 5b.

Cortar en diagonal la terminación del tubo.

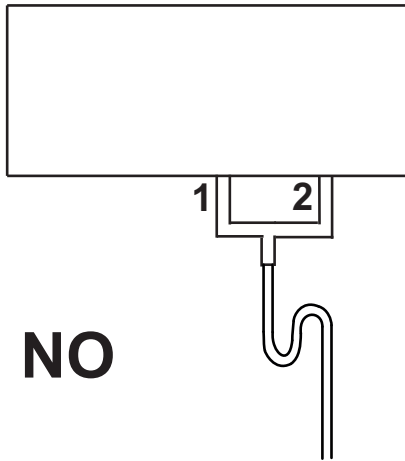
#### NOTA

Para realizar el sifón hay que respetar las distancias indicadas en la fig. 5c; en caso contrario, no está garantizado el funcionamiento correcto del aparato.

La descarga del condensado se puede realizar mediante el sistema de desagüe de la vivienda.

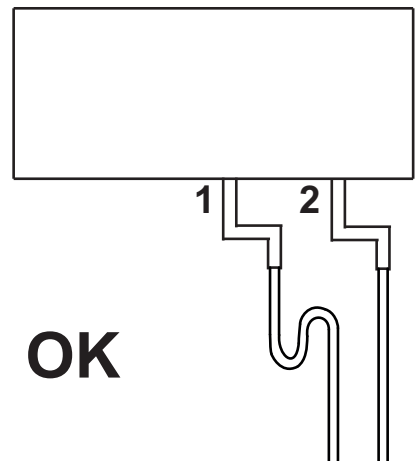


5a



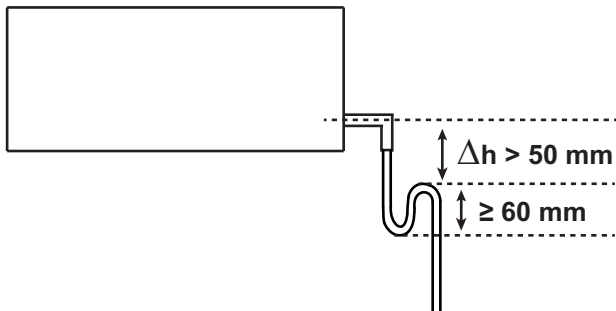
NO

5b



OK

5c



**Accesibilidad**

El aparato debe resultar fácilmente accesible en caso de trabajos de servicio o mantenimiento. En particular, sobre el techo de instalación debe haber una ventanilla de inspección del tamaño adecuado para alcanzar la tapa de acceso a las partes eléctricas y electrónicas y a los filtros. De esta manera no será necesario desmontar el aparato para el mantenimiento ordinario (cambio de filtros) o extraordinario (cambio de un motoventilador o del controlador electrónico).

**Entradas de la caja eléctrica**

Fig. 6A

1: Precalentador:: (para conectar el precalentador, abrir el grupo electrónico, conectar los conectores grises y configurar el software (a cargo del instalador).

2: Interruptores

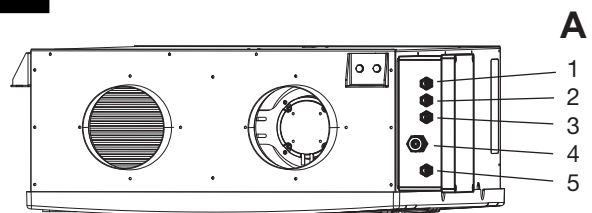
4: Alimentación

5: Display

Fig. 6B

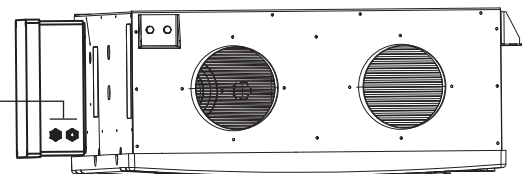
6,7: Termoactuadores bypass

6



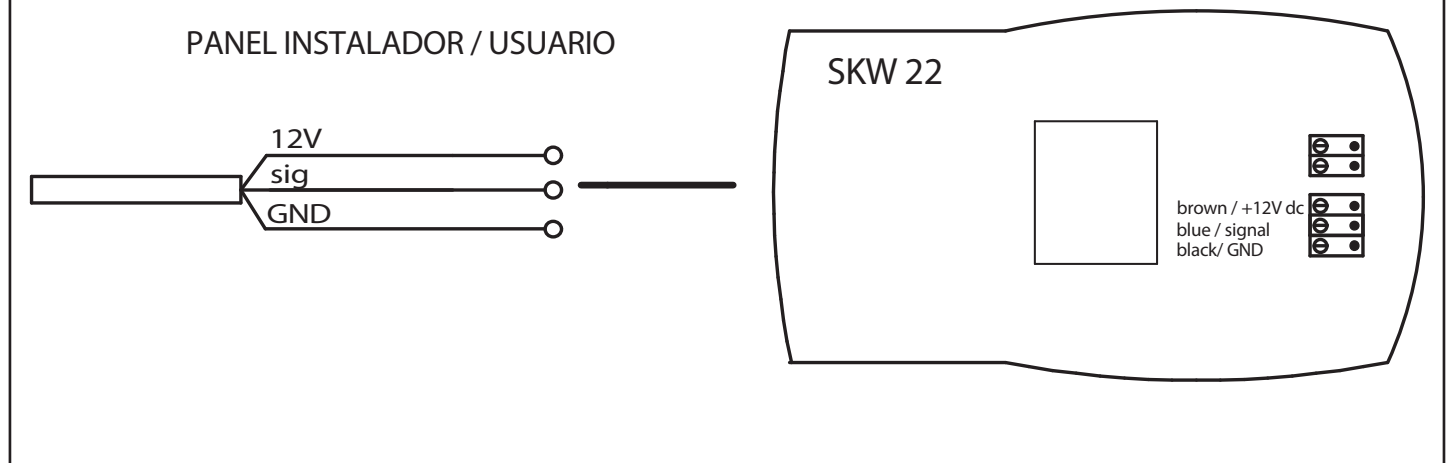
B

6,7



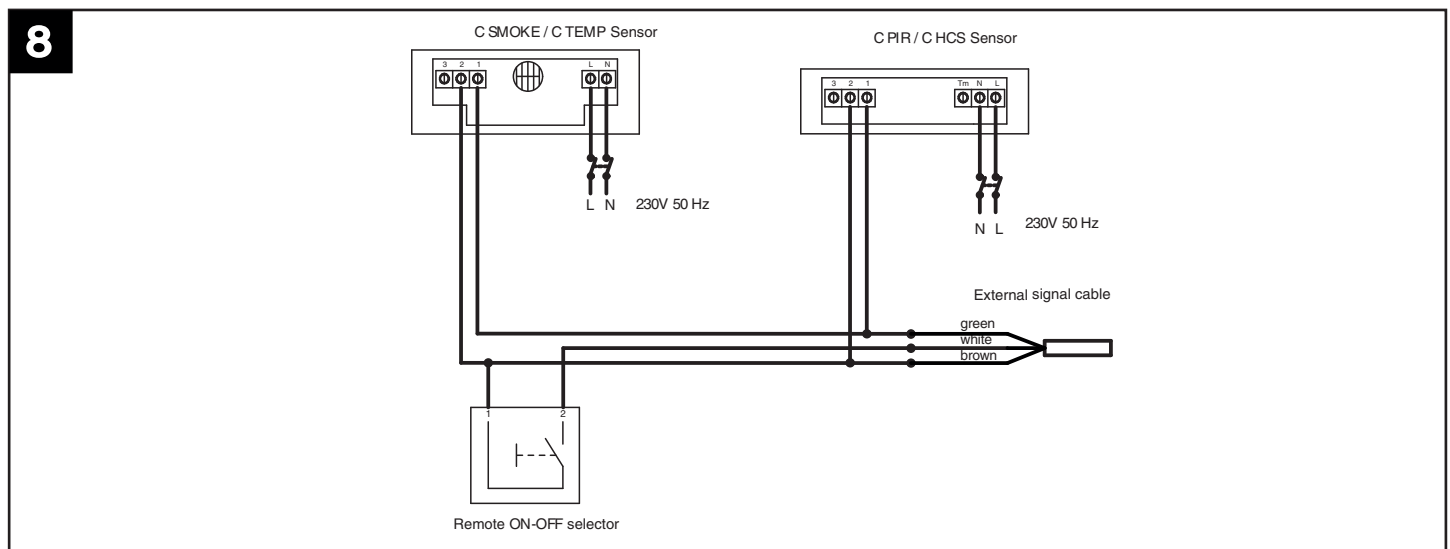
## Conexiones eléctricas Vort HRI Phantom: Panel Instalador / Usuario

7



## Conexiones eléctricas Vort HRI Phantom: Conexión del cable de señal con sensores Vortice y ON-OFF

8



## Conexiones eléctricas Vort HRI Phantom: Salida de cables HRI PHANTOM de la caja de cableado

9

- A ■ A = CABLE PANEL DE CONTROL
- B ■ B = CABLE ALIMENTACIÓN
- D ■ D = CABLE DE SEÑAL EXTERNA
- E ■ E = CABLE PRECALENTADOR (OPCIONAL)

## Uso

En los modelos B.P., al encendido, después de 2 minutos de funcionamiento, ambos motores se paran para permitir el reposicionamiento de la válvula de bypass. Los motores se reactivan después de 1 minuto.

**NOTA:** este comportamiento del sistema es normal y no debe considerarse una anomalía.

El control del aparato se efectúa desde el panel de mandos, cuyas funciones se describen a continuación. Es posible asociar al aparato un precalentador Vortice, cuya instalación debe ser realizada por el instalador. La distancia mínima entre el precalentador y el aparato es de 500 mm.

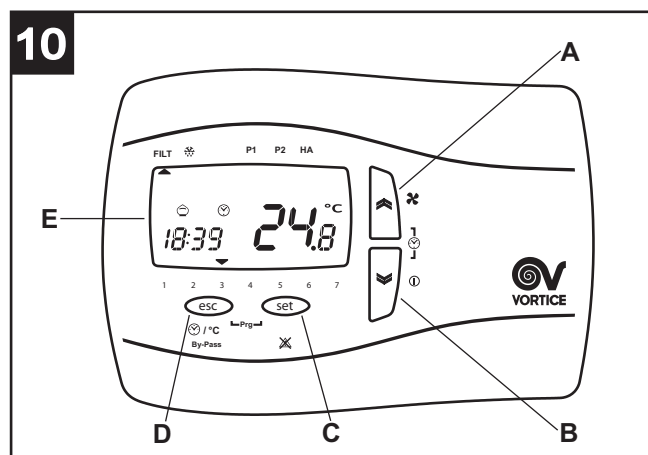
## Funciones del panel operador

### Generalidades (fig.10)

- A = tecla "UP": lista arriba
- B = tecla "DOWN": lista abajo
- C = tecla SET: adquirir datos
- D = tecla ESC: salir
- E = display

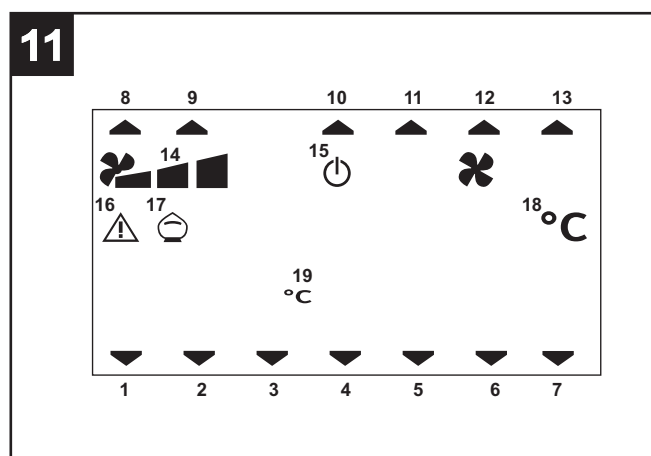
El usuario dispone de un panel con el que puede gestionar los parámetros:

- encendido y apagado
- hora y fecha actual
- velocidad de funcionamiento
- temperatura ambiente requerida
- forzamiento función "bypass" (sólo en los modelos B.P.)



La tecla ESC, salvo que se especifique otra cosa, siempre tiene la función de salir sin guardar los datos.

### Cuadro de recapitulación de los iconos del panel (fig.11)



1÷7 día de la semana: 1=lunes, 2=martes, etc.

8 alarma filtros: el encendido del icono indica que dentro de dos meses será necesario sustituir los filtros; si la sustitución no se realiza dentro de ese plazo, el sistema señaliza el error filtros **Filt** (ver "Visualización menú alarmas")

9 función no-frost: el encendido del icono fijo indica que está activo el procedimiento de descongelación; el icono intermitente indica una condición de "no-frost timeout": el procedimiento no-frost en este caso no es suficiente; el aparato se pone en protección una hora, con los motores apagados; luego el sistema reactiva la máquina.

10 perfil horario P1: (ver el apartado "Menu Usuario")

11 perfil horario P2: (ver el apartado "Menu Usuario")

12 HA

13 --

14 velocidad actual de funcionamiento: el encendido de los iconos fijos indica a cuál de las 3 velocidades está funcionando el aparato.

15 estado de standby del sistema: el encendido del icono fijo indica que el aparato está en standby (encendido pero con los motores apagados); el icono intermitente indica que el aparato está en stand by después de la programación de los horarios (ver el apartado "Programación de los perfiles horarios"); si además del icono aparece la indicación "OFF" en la parte derecha del display, el aparato resulta apagado por control remoto, en un posible sistema domótico.

16 el encendido del icono intermitente indica la presencia de una alarma; el icono fijo indica que hay una alarma sin restablecimiento manual; (ver "Visualización menú alarmas")

17 función bypass: el icono indica: (ver también “Activación función Bypass”)

apagado: bypass desactivado encendido

fijo: bypass abierto con mando manual

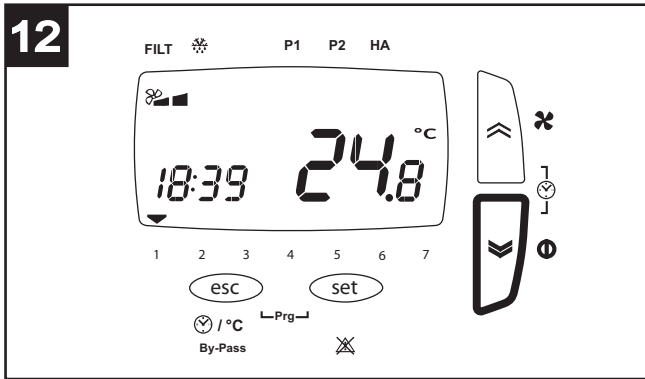
intermitente: bypass abierto automáticamente vía software (en este caso no es posible cerrar el bypass manualmente)

18 grados Celsius temperatura interior

19 visualización temperatura exterior grados Celsius

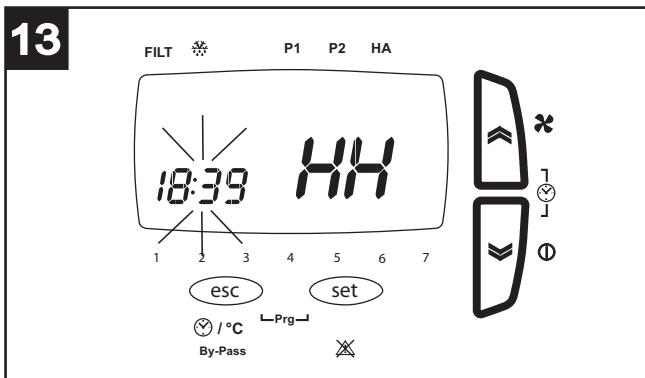
20 visualización temperatura exterior grados Celsius

## Encendido / apagado (fig.12)



El aparato se enciende y se apaga pulsando la tecla “down” del panel.

## Ajuste de fecha y hora (fig.13)

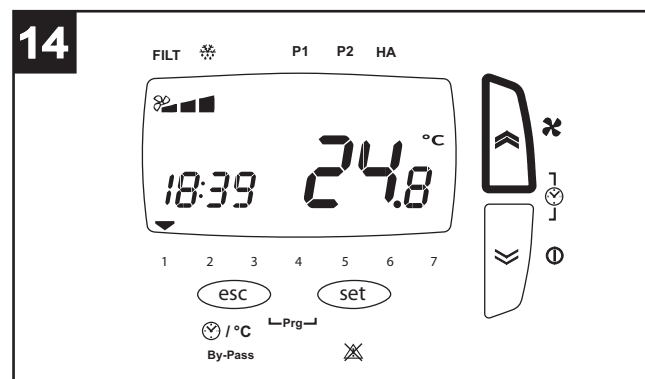


Antes de ejecutar los pasos indicados a continuación, pulsar la tecla ESC para salir y ubicarse en el menú inicial.

Para ajustar la fecha y la hora:

- presión breve simultánea de las teclas “up” y “down”;
- presión breve de las teclas “up” y “down” para ajustar la hora (HH);
- presión breve de la tecla SET para fijar la hora y pasar a los minutos (MM);
- presión breve de las teclas “up” y “down” para ajustar los minutos;
- presión breve de la tecla SET para fijar los minutos y pasar al día (dAy);
- presión breve de las teclas “up” y “down” para ajustar el día;
- presión breve de la tecla SET para fijar el día y salir.

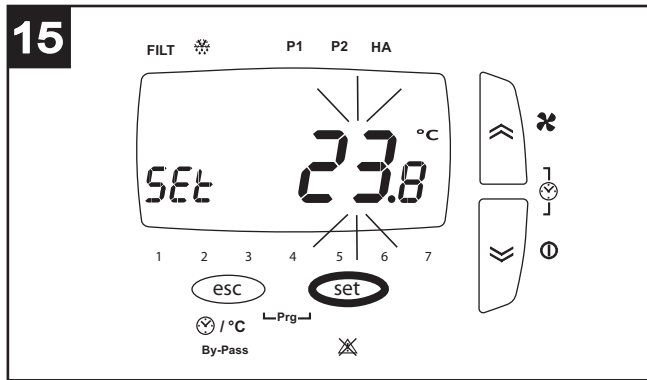
## Selección de velocidades (fig.14).



Antes de ejecutar los pasos indicados a continuación, pulsar la tecla ESC para salir y ubicarse en el menú inicial.

La velocidad de funcionamiento, programada durante la configuración, se puede seleccionar pulsando brevemente la tecla “up” (1=Vel mín., 2=Vel med., 3=Vel máx.).

## Programación de la temperatura ambiente requerida (fig.15).

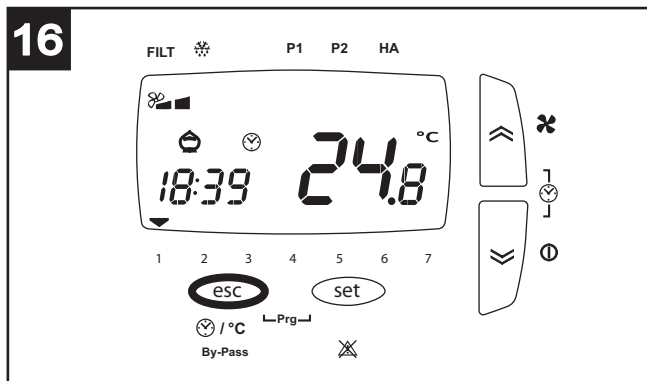


Antes de ejecutar los pasos indicados a continuación, pulsar la tecla ESC para salir y ubicarse en el menú inicial.

La temperatura ambiente deseada se puede seleccionar de la siguiente manera:

- presión larga de la tecla SET
- presión breve de la tecla SET (el valor corriente parpadea)
- selección del valor deseado con las teclas “up” y “down”
- presión breve de la tecla SET para adquirir el dato
- presión breve de la tecla ESC para salir

## Activación función “bypass” (fig.16) (sólo en los modelos B.P.)

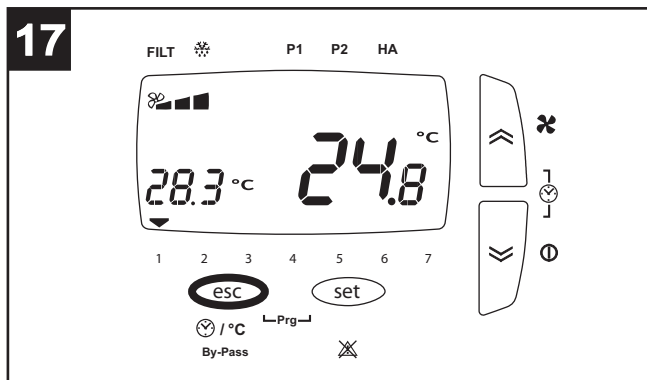


El propósito de la función bypass es ventilar la vivienda sin transferencias de calor. La apertura de la válvula de bypass permite la expulsión directa del aire interior, evitando su entrada en el intercambiador de calor. En cambio, el flujo de aire introducido en la vivienda sí pasa por el intercambiador.

Antes de ejecutar los pasos indicados a continuación, pulsar la tecla ESC para salir y ubicarse en el menú inicial.

La función bypass se puede forzar manteniendo pulsada la tecla ESC. Se encenderá el correspondiente icono de la alcancía.

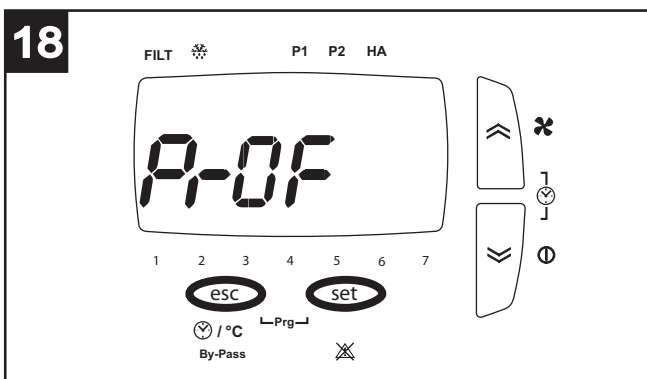
## Activación de la visualización de la hora o la temperatura exterior (fig.17)



Antes de ejecutar los pasos indicados a continuación, pulsar la tecla ESC para salir y ubicarse en el menú inicial.

Los valores actuales de la hora y la temperatura exterior se pueden ver de manera alterna pulsando brevemente la tecla ESC.

## Menú usuario

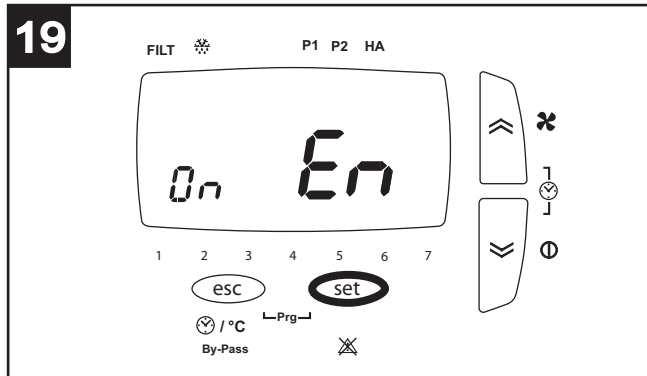


Antes de ejecutar los pasos indicados a continuación, pulsar la tecla ESC para salir y ubicarse en la pantalla inicial. En general, los parámetros relativos a las distintas opciones se configuran pulsando SET (el valor se pone intermitente), seleccionando los valores con las teclas UP y DOWN y pulsando nuevamente SET para adquirir el nuevo valor. Para desplazarse entre las distintas opciones o parámetros se utilizan las teclas UP y DOWN.

El menú general del usuario se puede visualizar pulsando simultáneamente ESC y SET. Las opciones del menú son:

- **PROF**: configuración del funcionamiento con perfiles horarios:  
 P1 permite programar un intervalo de funcionamiento al día, con un horario de inicio, un horario de fin y una velocidad;  
 P2 permite programar dos intervalos de funcionamiento al día, cada uno con un horario de inicio, un horario de fin y una velocidad;  
 Es posible asignar un perfil diferente a cada día de la semana.
- **HA**: configuración funcionamiento HA: disponible sólo en los modelos dotados de módulo HA y si no está habilitado el funcionamiento del sistema principal con perfiles horarios.
- **SERV**: servicio (opción reservada para el instalador)

## Opción PROF



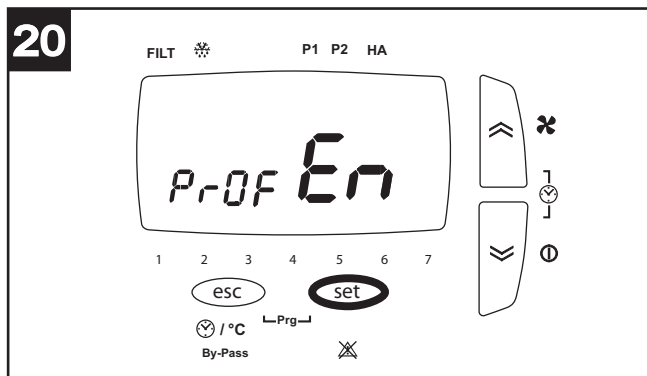
Seleccionando PROF con la tecla SET se entra en la configuración de los perfiles horarios. Los parámetros son:

- **En (Enable)**: los valores posibles son:  
 ON: habilita el funcionamiento con perfiles (como se dijo más arriba, automáticamente se inhabilita el funcionamiento en modo HA)  
 OFF: inhabilita el funcionamiento con perfiles.

Si se ha seleccionado EN ON, se habilitan los siguientes parámetros:

- **ST**: horario inicio intervalo perfil P1
- **END**: horario fin intervalo perfil P1
- **SP**: velocidad perfil P1: los valores posibles son 1, 2, 3
- **ST1**: horario inicio intervalo 1 perfil P2
- **EN1**: horario fin intervalo 1 perfil P2
- **SP1**: velocidad intervalo 1 de perfil P2: los valores posibles son 1, 2, 3
- **ST2**: horario inicio intervalo 2 perfil P2
- **EN2**: horario fin intervalo 2 perfil P2
- **SP2**: velocidad intervalo 2 de perfil P2: los valores posibles son 1, 2, 3
- **MON**: asignación de perfil al día lunes: los valores posibles son P1 y P2
- **TUE**: asignación de perfil al día martes: los valores posibles son P1 y P2
- **WED**: asignación de perfil al día miércoles: los valores posibles son P1 y P2
- **THR**: asignación de perfil al día jueves: los valores posibles son P1 y P2
- **FRY**: asignación de perfil al día viernes: los valores posibles son P1 y P2
- **SAT**: asignación de perfil al día sábado: los valores posibles son P1 y P2
- **SUN**: asignación de perfil al día domingo: los valores posibles son P1 y P2

## Opción ha



La opción está disponible sólo en los modelos dotados de módulo HA y si no está habilitado el funcionamiento del sistema principal con perfiles horarios.

Seleccionando HA con la tecla SET se entra en la configuración del modo HA. Los parámetros son:

- **En (Enable)**: los valores posibles son:  
 PROF: habilita el modo HA con perfiles  
 ON: habilita el modo HA continuo  
 OFF: inhabilita el modo HA  
 HOL: habilita el modo HOLIDAY: dos horas de funcionamiento antibacteriano al día, dos horas de renovación del aire, 20 horas de stand-by.

Si se ha seleccionado EN PROF, se habilitan los siguientes parámetros:



- **ST**: horario inicio intervalo perfil P1
- **END**: horario fin intervalo perfil P1
- **ST1** : horario inicio intervalo 1 perfil P2
- **EN1** : horario fin intervalo 1 perfil P2
- **ST2** : horario inicio intervalo 2 perfil P2
- **EN2** : horario fin intervalo 2 perfil P2
- **MON**: asignación de perfil al día lunes: los valores posibles son P1 y P2
- **TUE**: asignación de perfil al día martes: los valores posibles son P1 y P2
- **WED**: asignación de perfil al día miércoles: los valores posibles son P1 y P2
- **THR**: asignación de perfil al día jueves: los valores posibles son P1 y P2
- **FRY**: asignación de perfil al día viernes: los valores posibles son P1 y P2
- **SAT**: asignación de perfil al día sábado: los valores posibles son P1 y P2
- **SUN**: asignación de perfil al día domingo: los valores posibles son P1 y P2

## Visualización menú alarmas (fig.21)

Antes de ejecutar los pasos indicados a continuación, pulsar la tecla ESC para salir y ubicarse en el menú inicial.

Las señales de alarma se pueden visualizar de la siguiente manera:

- presión larga de la tecla SET
- presión breve de UP o DOWN para visualizar el menú ALRM
- presión breve de la tecla SET para visualizar el código de error activo

El sistema puede presentar distintas situaciones de alarma, que aparecerán en el panel como se indica a continuación:

**ti**: sensor temperatura interior averiado; solicitar la intervención de la Asistencia Técnica;

**tout**: sensor temperatura exterior averiado; solicitar la intervención de la Asistencia Técnica;

**te**: sensor temperatura aire de descarga averiado; solicitar la intervención de la Asistencia Técnica;

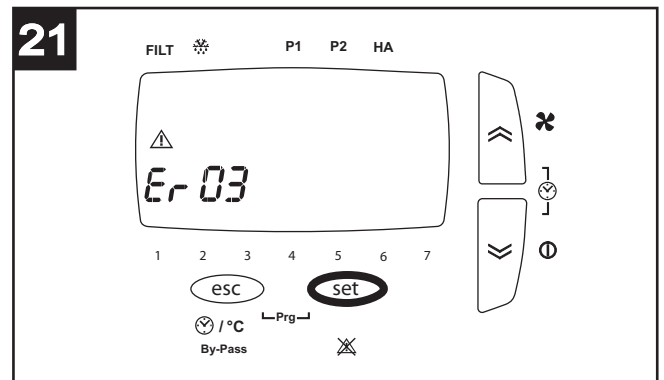
**preh**: precalentador averiado o no presente (si está previsto); solicitar la intervención de la Asistencia Técnica;

**Hito**: temperatura exterior superior a 45° C; solicitar la intervención de la Asistencia Técnica;

**Hiti**: temperatura interior superior a 45° C; solicitar la intervención de la Asistencia Técnica;

**Filt**: es necesario sustituir los filtros saturados (2 meses). Después de sustituir los filtros, el usuario puede borrar el error: mantener pulsadas simultáneamente las teclas UP y DOWN.

**NOTA**: para restablecer los errores que se pueden restablecer manualmente, pulsar de manera prolongada las teclas UP y DOWN.



## Mantenimiento / limpieza

Antes de cualquier operación, comprobar que el aparato esté desconectado de la red eléctrica.

El desmontaje y el montaje son operaciones de mantenimiento extraordinario y deben ser efectuadas por personal profesional cualificado.

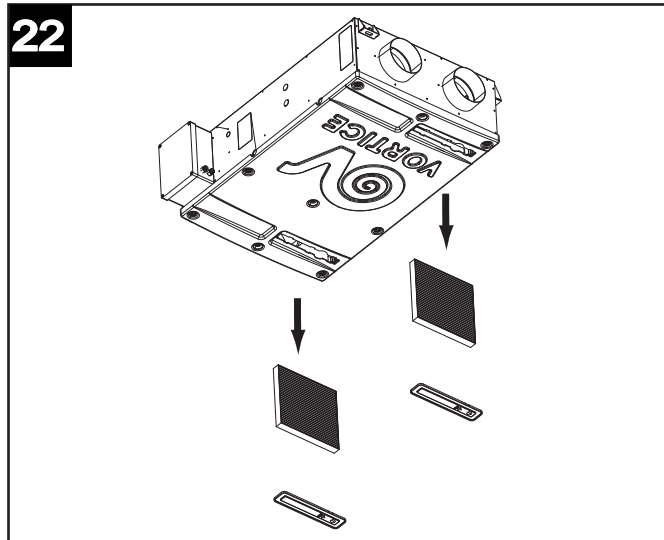
### Filtri

#### Frecuencia de mantenimiento recomendada:

En general, el nivel de contaminación del aire varía según la zona geográfica; en consecuencia, lo mismo ocurre con la duración de los filtros. Teniendo presentes estas consideraciones, las frecuencias de mantenimiento de los filtros son las siguientes: Inspección: cada 50 - 60 días; sustitución de los filtros: después de 3 / 24 meses (según lo programado durante la instalación por el instalador) aparece en pantalla un mensaje de prealarma que advierte sobre la necesidad de sustituir los filtros. En lo sucesivo, los filtros se deberán sustituir siempre dentro de un plazo máximo de 2 meses; pasados los 2 meses, se activa la alarma de filtros saturados (**Filt**). Al borrar el error (ver "Visualización menú alarmas"), se restablece el contador.

**NOTA:** La falta de limpieza o sustitución de los filtros puede repercutir gravemente en la eficacia de la instalación y provocar: - un aumento de las pérdidas de carga en el circuito y una reducción del caudal de aire; - una disminución del rendimiento de la máquina y del confort en el ambiente. **NOTA:** La saturación de los filtros es la causa más frecuente de bloqueo del aparato. (**Filt**) Extracción de los filtros, modelos Vort HRI Phantom: fig. 22

22



## Información importante sobre eliminación respetuosa con el medio ambiente

**EN ALGUNOS PAÍSES DE LA UNIÓN EUROPEA ESTE PRODUCTO NO ESTÁ INCLUIDO EN EL ÁMBITO DE APLICACIÓN DE LA LEY NACIONAL QUE TRASPONE LA DIRECTIVA RAEE Y, POR LO TANTO, NO EXISTE OBLIGACIÓN ALGUNA DE RECOGIDA SELECTIVA AL FINALIZAR SU VIDA ÚTIL.**

Este producto cumple los requisitos de la Directiva EU 2012/19/EC..

El símbolo del contenedor de basura tachado, que hay sobre el aparato, indica que no puede ser eliminado con los desechos domésticos al finalizar su vida útil. Se ha de llevar a un punto de recogida selectiva para aparatos eléctricos o electrónicos o entregar al proveedor durante la compra de un aparato equivalente.

El usuario deberá llevar el aparato a un punto de recogida selectiva para su eliminación, de lo contrario se aplicarán las sanciones previstas por las normas sobre eliminación de desechos.



La recogida selectiva para la reutilización, tratamiento y eliminación respetuosa con el medio ambiente del aparato ayuda a evitar los efectos sobre el medio ambiente y la salud y favorece el reciclaje de los materiales que componen el producto.

Para más información sobre los sistemas de eliminación disponibles, contactar con el servicio local de eliminación de desechos o con la tienda que vendió el aparato.

Los fabricantes y los importadores cumplen con su responsabilidad de recuperación, tratamiento y eliminación respetuosa con el medio ambiente directamente o participando a un sistema colectivo.

## Leírás és működés

A Vort HRI Phantom (az alábbiakban „berendezés”) egy kifejezetten hatékony energetikai, hővisszanyerős szellőzőrendszer, amelyek álmennyezetekben, vízszintes helyzetbe is telepíthetők. A berendezést fejlett elektromos vezérlőrendszer ellenőrzi, kefémentes EC motorral működtetett, alacsony fogyasztású motoros ventilátorral. A berendezésben van egy hőcserélő, amely 94%-os, hatékony szintű hőcserét biztosít.

A berendezés 4 modellben létezik, eltérő funkciókkal:

Vort HRI Phantom (200 és 350): alapverzió, automatikus, elektromos elkerülővel

Vort HRI Phantom B.P. (200 és 350): kiegészítő, automatikus elkerülő funkcióval, amely kézzel is bekapcsolható.

(A különböző funkciók részletesebb leírásához lásd a „Használat” bekezdést).

Ezeket a berendezéseket otthoni és kereskedelmi környezetben használatra tervezték.

## Biztonság



### Figyelem:

**ez a szimbólum jelzi, hogy intézkedéseket kell tenni a felhasználó sérülésének elkerülése érdekében**

- Kövesse a biztonsági utasításokat a felhasználó sérülésének elkerülése érdekében.
- Ne használja a készüléket ebben a kézikönyvben leírt funkciótól eltérő működésre.
- Miután a terméket kicsomagolta, ellenőrizze az épségét; ha kérdése van, akkor keressen fel egy szakembert vagy a Vortice kijelölt Műszaki ügyfélszolgálatát.
- Ne hagyja a csomagolás részeit gyermekek vagy fogyatékkal élő személyek közelében.
- Bármilyen elektromos készülék használata alapvetően fontos szabályok betartását igényli, többek között: ne érintse meg nedves vagy vizes kézzel; ne érintse meg mezítláb.
- Ne használja a készüléket gyúlékony anyagok vagy gőzök jelenlétében, úgymint alkohol, rovarölőszerek, benzin, stb.
- Tegye vissza a készüléket gyermekektől vagy fogyatékkal élő személyektől távoli helyre, az elektromos táphálózatról leválasztás után, ha nem használja tovább.
- Ezt a berendezést 8 évnél nem fiatalabb valamint csökkent fizikai, szellemi vagy érzékszervi képességekkel élő illetve a megfelelő ismeretekkel nem rendelkező személyek akkor kezelhetik, ha felügyelet alatt állnak vagy ha a berendezés biztonságos használatára vonatkozó utasításokat kézhez kapták és az ebből fakadó veszélyeket megértették.
- A gyermekek ne játszanak a készülékkel.
- A tisztítást és a karbantartást a felhasználó végzi, felügyelet nélküli gyerekek ne segítsenek.



### Figyelmeztetés:

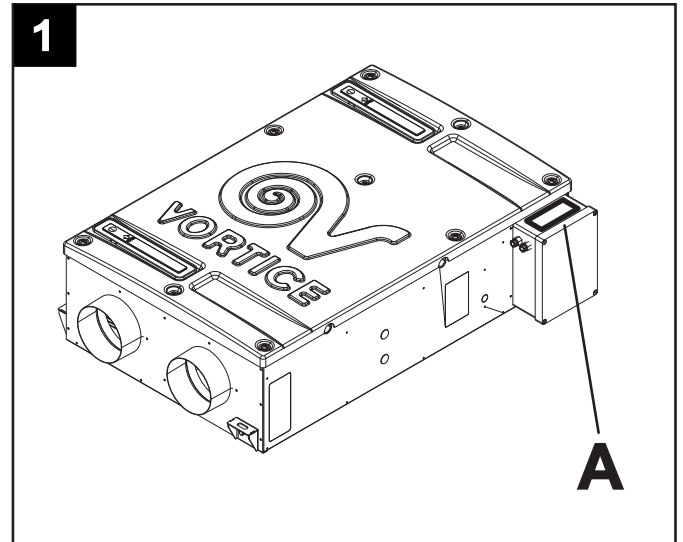
**ez a szimbólum jelzi, hogy intézkedéseket kell tenni a termék sérülésének elkerülése érdekében**

- Ne módosíthatja a gépet semmilyen módon.
- Tartsa be a karbantartási utasításokat a károsodások és/vagy túlzott kopás elkerülése érdekében;
- Ne hagyja a készüléket a légköri tényezőknek kitéve (eső, napsütés, stb.).
- Ne támassza le a készüléket.
- A termék belső tisztítását csak képzett személy végezze.
- Időszakosan ellenőrizze a berendezés épségét. Hibák esetén ne használja a berendezést és keresse fel azonnal a Vortice kijelölt Műszaki Ügyfélszolgálati Központját.
- Hibás működés és/vagy a berendezés üzemzavara esetén keresse fel azonnal a Vortice Műszaki Ügyfélszolgálati Központját és kérje az esetleges javítást eredeti Vortice alkatrészekkel.
- Ha a tápvezeték megsérül, akkor azonnal cseréltesse ki Vortice Kijelölt Ügyfélszolgálati Központjában.
- Ha a termék leesik vagy erős ütés éri, akkor azonnal ellenőriztesse a Vortice egyik kijelölt Műszaki ügyfélszolgálati Központjában.
- A berendezés telepítését szakképzett személyzet végezze.
- A berendezést úgy szerelje fel, hogy az biztosítsa a normális feltételek melletti működést, senki ne kerülhessen a mozgásban vagy feszültség alatt álló részek közelébe.
- Ha  
leszereli a berendezést megfelelő szerszámokkal;  
kihúzza a hőcserélőt;  
kihúzza a motor modult;

## MAGYAR

a berendezést előzőleg kapcsolja ki és válassza le az elektromos táphálózatról.

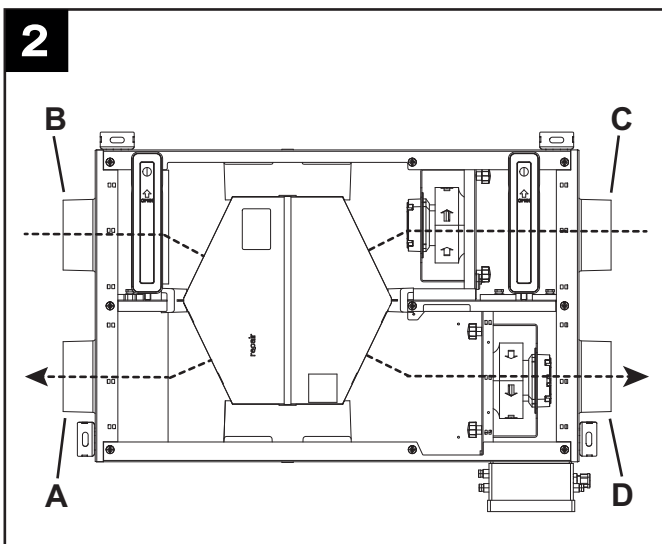
- Az elektromos berendezés, amelyhez a termék csatlakozik, feleljen meg az érvényben lévő szabványoknak.
- Csak akkor csatlakoztassa a berendezés a tápellátó hálózatot / elektromos aljzathoz, ha a berendezés/csatlakozóaljzat teljesítménye megfelel a maximális teljesítményének. Ellenkező esetben keressen fel szakképzett személyzetet.
- Kapcsolja ki a berendezés fő kapcsolóját, amikor:
  - működési rendellenességet észlel;
  - külső tisztítás céljából karbantartást szeretne végrehajtani;
  - rövidebb vagy hosszabb időszakokra nem használja a berendezést.
- A berendezést fürdőszobamelegítő, kazán, stb. bekapcsolására nem használhatja, sem pedig ilyen berendezések melegvizes csatornáinak ürítésére.
- A berendezést közvetlenül kívülről ürítse, egyetlen kijelölt csatornába.
- A kivont levegőáramlat legyen tiszta (tehát zsírmaradványoktól, koromtól, vegyi anyagoktól valamint korrozív és robbanásveszélyes vagy gyúlékony anyagoktól mentes).
- Ne fedje le és ne tönkje el a berendezés beszívó és kifújó levegő útját, hogy a levegő számára kiváló utat biztosítson.
- Max. működési hőmérséklet: 45°C.
- Az elektromos hálózati adatok feleljenek meg az A táblán olvashatóakkal (1. ábra).
- A berendezés telepítését szakképzett személyzet végezze.
- Gondoskodjon többpólusú kapcsolóról a telepítés előtt, amely legalább 3 mm-re legyen az érintkezők nyílásától.



## Szerkezet és berendezések

A berendezés fő részei:

- horganyzott acélból készült külső héj;
- hőcserélő, polisztirolból, ellenáram típusú, amelynek különleges felépítése kiváló hatékonyságú hőcserét biztosít (>94%);
- Két, alacsony fogyasztású és változtatható sebességű kefémentes motor (3 előre beállított sebesség);
- elektromos vezérlés, amely felügyeli a tápellátást, a vezérlést és a berendezés ellenőrzését;
- két hőindító, amely az elkerülő szelep nyitását kezeli (csak B.P. modelleken);
- távirányító panel;
- 3 db. hőmérsékletérzékelő;
- 2 db. F5 szűrő;
- 4 mennyezeti kengyel.



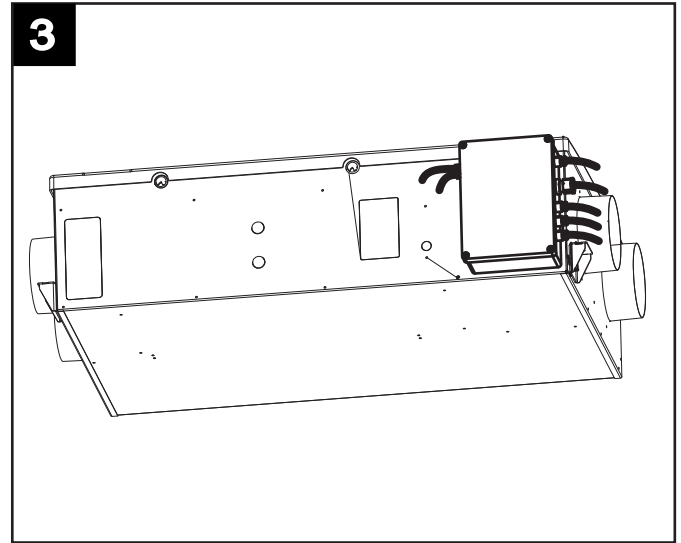
### A levegőáteresztő nyílások jelentése (2. ábra)

- A: Tiszta levegő befújás a házba
- B: Elhasznált levegő beszívás a házból
- C: Kívülről friss levegő beszívás
- D: Elhasznált levegő kívülre küldése

## Telepítés

**Jól jegyezze meg :** A berendezés külső telepítésre nem alkalmas. A telepítést a célországban érvényben lévő biztonsági szabványok és a jelen kézikönyvben olvasható utasítások betartásával végezze. A berendezést telepítse a lakás felületére vagy falára, amely szerkezetiileg képes megtartani a súlyát (max. 25 kg, 200 mod, max 38 kg 350 mod).

A berendezés optimális és egyszerű csatlakozásához vegye figyelembe az elektromos szekrény helyzetét, amelyből a kábelek kilépnek (3. ábra).



### Szerelés mennyezetre

Eltérő szerelési módok lehetségesek: A Vortice a csomagban található kengyelekkel szerelést javasolja mennyezeti telepítés esetén (4. ábra).

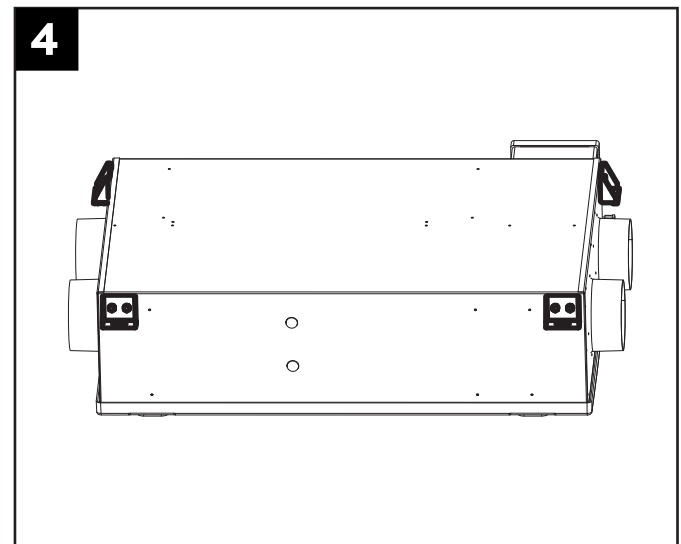
Mindenesetre a szerelés után ellenőrizze, hogy a berendezés teljesen vízszintesen legyen, hogy biztosíthassa a működését. A csatornázáshoz használt csatornák mérete legyen megfelelő.

A kültértől és kültér felé vezető csatornák legyenek hőszigeteltek és ne rázkódjanak.

A beszívó és előremenő csövek, amelyek névleges átmérője 125 mm (mod. 200), 150 mm (mod. 350) legyenek a berendezés megfelelő szájaira rögzítve csőbilinccsel vagy egyéb megfelelő tartórendszerrel.

Ha tetőn át ürít, akkor használjon a kondenzvíz-képződés és esővíz belépés ellen megfelelő berendezést.

Ha tetőn át szív be levegőt, akkor használjon a kondenzvíz-képződés és esővíz belépés ellen megfelelő berendezést.



### Leválasztó szűrő

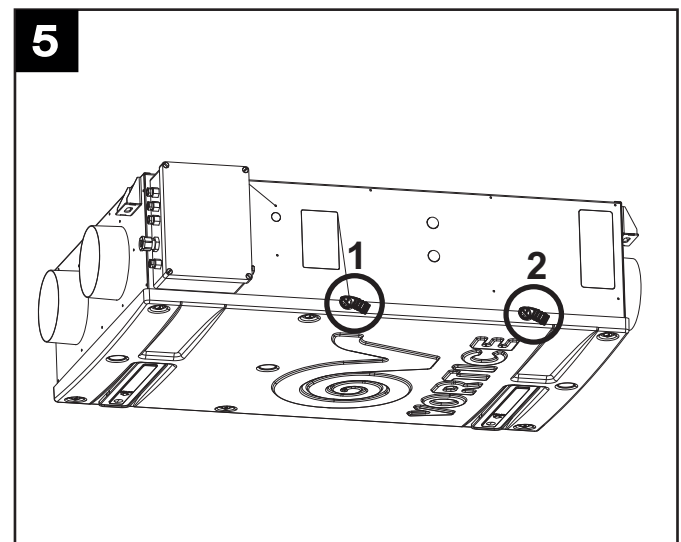
A normális működés alatt a berendezés alján kondenzvíz képződik, egy kettős kádban, amelynek kifelé két ürítője van. A csatlakozópontok a berendezés alján találhatóak (5. ábra). A kondenzvizet a kb. 19 mm-es belső átmérőjű rugalmas csövekhez csatlakozással is létrehozhatja.

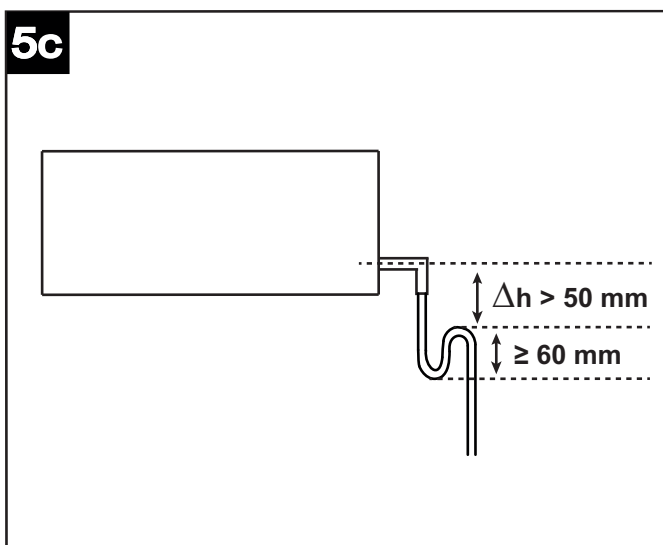
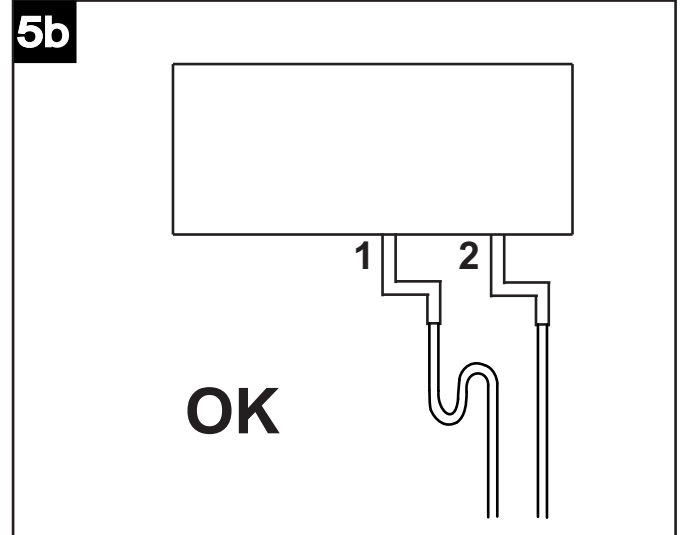
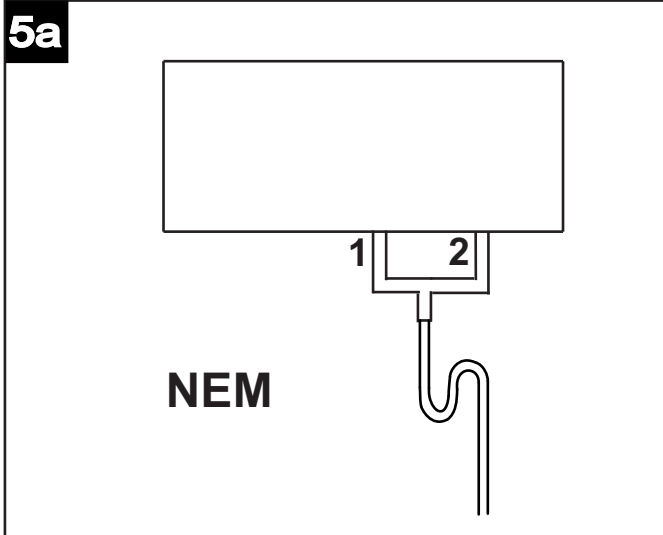
A levegőbuborék-képződés megakadályozásához hozzon létre egy szifont egy csővel, amely a berendezésből 1. számmal azonosított ürítóből lép ki, az 5b ábra szerint. Keresztben vágja le a cső végét.

### Jól jegyezze meg

a szifont az 5c. ábra szerint megadott arányoknak megfelelően hozza létre; ellenkező esetben nem biztosított a berendezés szabályos működése.

A kondenzvíz ürítés a ház szennyvízelvezető rendszerének használatával is lehetséges.





**Hozzáférhetőség**

A berendezés legyen könnyen elérhető szerviz/karbantartás céljából. Különösen a berendezést tartó álmennyezetben legyen megfelelő méretű ellenőrző csapda, amelyen keresztül az elektromos/elektronikus részekhez és a szűrőkhöz hozzáférhet. Így nem szükséges leszerelni a berendezést az álmennyezetről a rendszeres karbantartás céljából (szűrőcsere), vagy különleges karbantartáshoz (pl. motoros ventilátor vagy elektromos vezérlő csere).

**Elektromos szekrény bemenetek**

6A ábra

1: Előmelegítő: (előmelegítő csatlakozásához nyissa meg a elektromos egységet, csatlakoztassa a szürke csatlakozókat és konfigurálja a szoftvert (a telepítő feladata).

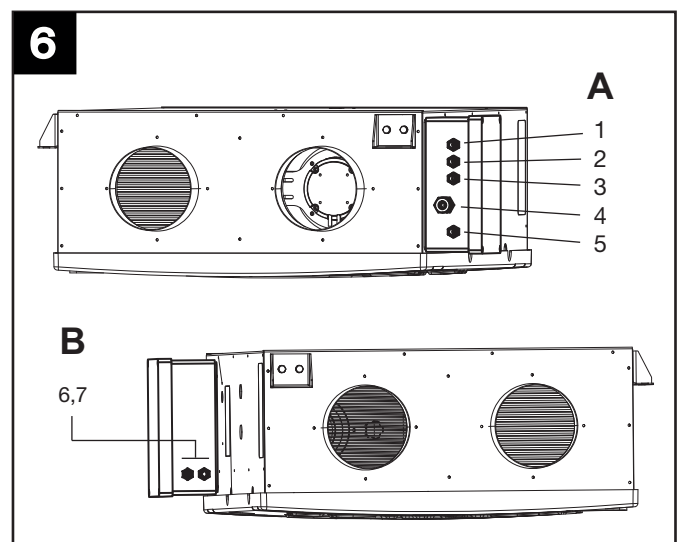
2: Kapcsolók

4: Tápellátás

5: Kijelző

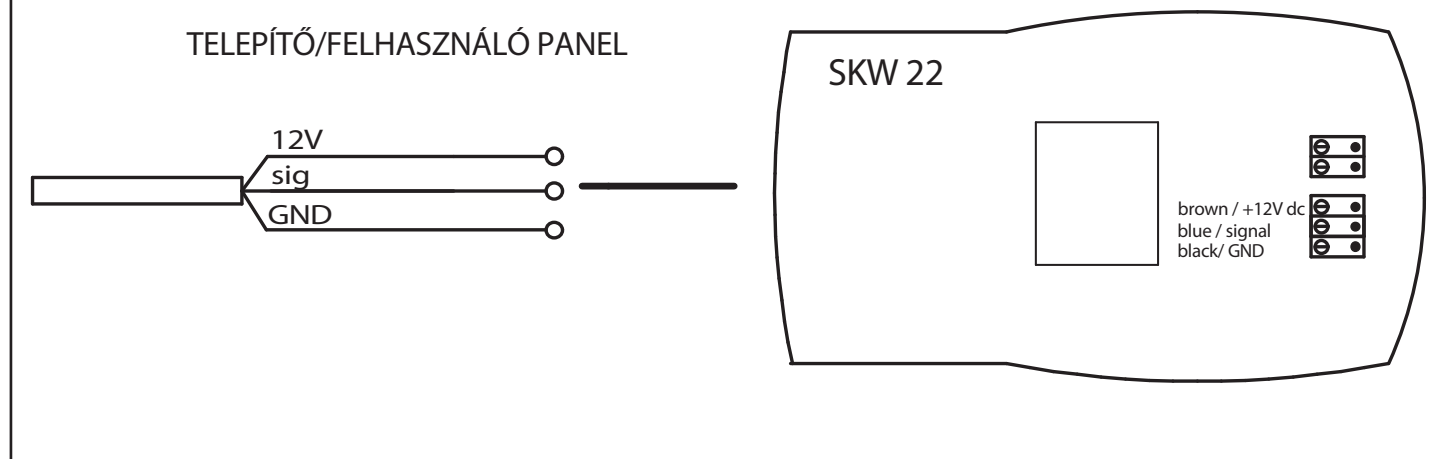
6B ábra

6,7: Elkerülő hőindító



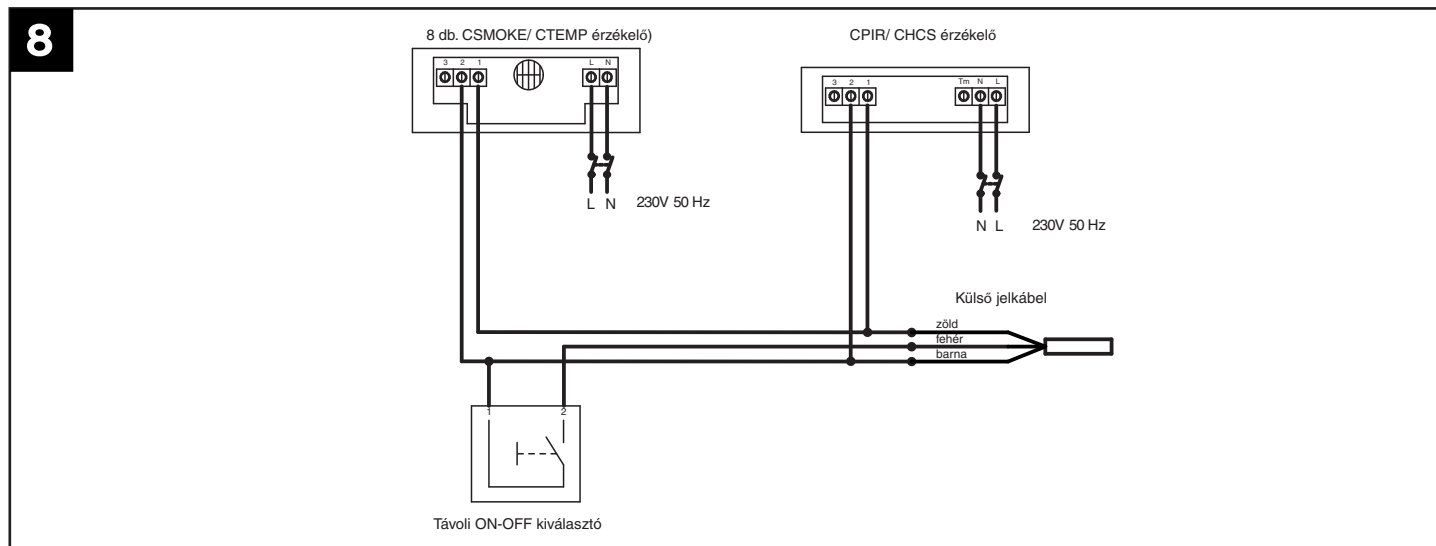
## Vort HRI Phantom elektromos csatlakozások: Telepítő/felhasználó panel

7



## Vort HRI Phantom elektromos csatlakozások: Vortice és ON-OFF érzékelővel ellátott jelkábel csatlakozás

8



## Vort HRI Phantom elektromos csatlakozások: HRI PHANTOM kábelkimenet kábeldobozból

9

- A ■ A = KÁBEL AZ ELLENŐRZŐPANELEN
- B ■ B = TÁPKÁBEL
- D ■ D = KÜLSŐ JELKÁBEL
- E ■ E = ELŐMELEGÍTŐ KÁBEL (KIEGÉSZÍTŐ)

## Felhasználás

A B.P. modelleken a bekapcsoláskor 2 percnyi működés után a berendezés mindkét motorja leáll, hogy lehetővé tegye az elkerülő szelep áthelyezését. A motorok kb. 1 perccel később bekapcsolnak.

**JÓL JEGYEZZE MEG:** a rendszernek ez a működése normális és nem kell rendellenességként kezelni.

A berendezést erre való vezérlőpanellel lehet ellenőrizni, amelynek a működését az alábbiakban írjuk le.

Vortice előmelegítővel együtt használható, amelynek telepítése a telepítő feladata. Az előmelegítő minimális távolsága a berendezéstől legyen legalább 500 mm.

## Felhasználói panel funkciók

### Általános tudnivalók (10. ábra)

A = „FEL” gomb: lista fel

B = „LE” gomb : lista le

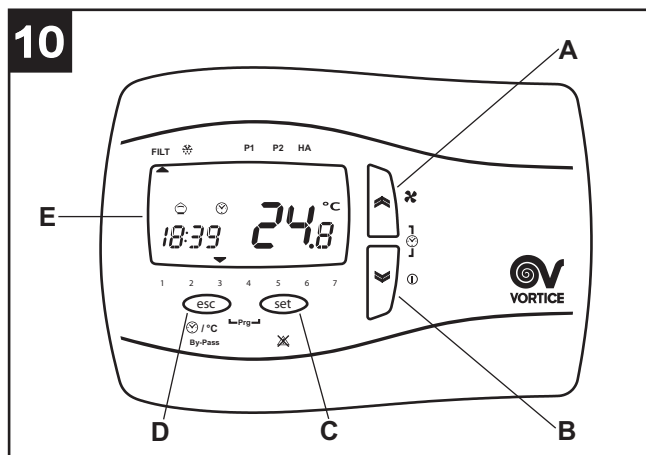
C = BEÁLLÍTÁS gomb: adatkinyerés

D = ESC gomb: kilépés

E = E kijelző

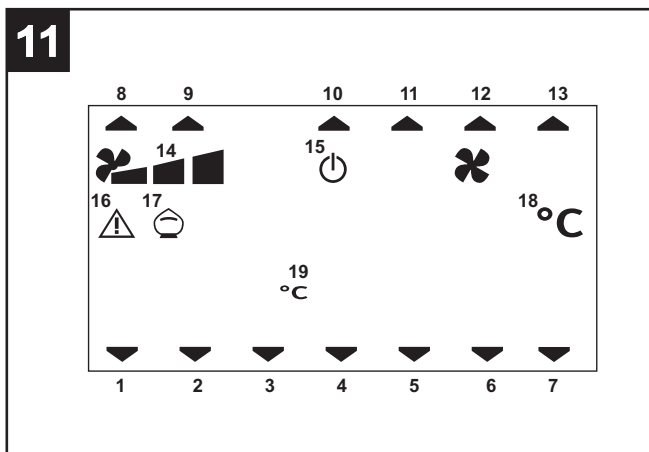
A felhasználónak van egy panele, amellyel a berendezés működési paramétereit lehet kezelni:

- be/kikapcsolás
- aktuális dátum/időpont
- működési sebesség
- igényelt szobahőmérséklet
- „elkerülő” funkció kényszerítése (csak a B.P. modelleken)



Amikor nincs külön megjelölve, akkor az ESC gombbal mindig adatmentés nélkül lép ki.

### A panelen lévő ikonok összefoglaló táblázata (11. ábra)



A hét 1÷7 napján: 1=hétfő, 2=kedd stb.

8 szűrő riasztás: az ikon bekapcsolása jelzi, hogy két hónapon belül ki kell cserélni a szűrőt; ha a cseré nem történik meg ezen az időponton belül szűrőhibát jelez: FILT (lásd a „Riasztások menü megjelenítése” bekezdést)

9 fagyálló funkció: az állandó fényű ikon jelzi, hogy a fagyálló eljárás aktív; a villogó ikon a „nincs fagyálló időtúllépés” feltételt jelzi: a fagyálló eljárás ebben az esetben elegendő és a berendezés egy órára védve van kikapcsolt motorral, miután a rendszer újraindította a gépet.

10 P1 időpont profil: (lásd a „Felhasználó menü” bekezdést)

11 P2 időpont profil: (lásd a „Felhasználó menü” bekezdést)

12 HA

13 --

14 jelenlegi működési sebesség: az állandó fényű ikon bekapcsolása jelzi, hogy a 3 sebesség közül melyiknek működik a berendezés.

15 a rendszer készenléti állapota: az állandóan bekapcsolt ikon jelzi, hogy a berendezés készenléti állapotban van (bekapcsolt, de a motorok ki vannak kapcsolva); a villogó ikon azt jelzi, hogy a berendezés készenléti állapotban van, időtartam programozást követően (lásd a „Profil időpontok programozás” bekezdést); ha az ikonon kívül az „OFF” felirat is megjelenik a berendezés kijelző jobb oldalán, akkor a berendezés távolról ki van kapcsolva, esetleges domotikai rendszerrel.

16 az ikon villogása riasztást jelez; az állandó fényű riasztást jelez, amely kézzel nem állítható vissza, (lásd „Riasztások menü megjelenítése”)



17 elkerülő funkció: az ikon jelentése: (lásd az „Elkerülő funkció bekapcsolása” bekezdést is)

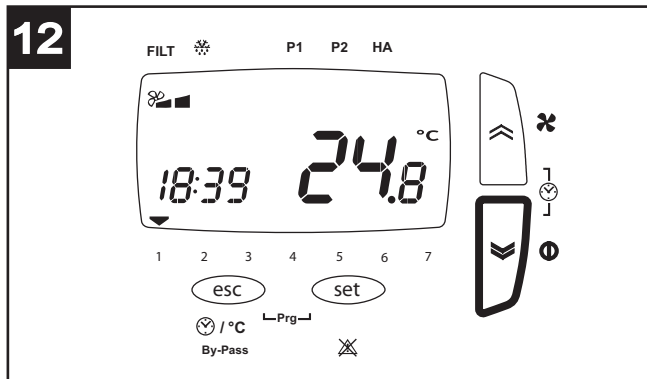
kikapcsolt: kikapcsolt elkerülő

állandó fénnel bekapcsolt: nyitott elkerülő kézi vezérléssel

villogó: automatikusan, szoftverrel nyitott elkerülő (ebben az esetben nem lehet kézzel bezárni az elkerülőt)

18 Celsius fok belső hőmérséklet

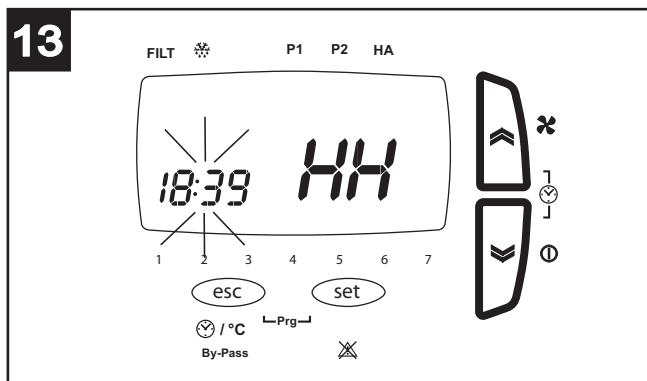
19 Celsius fokban megadott hőmérséklet megjelenítése



## Bekapcsolás/kikapcsolás (12. ábra)

A berendezést a panelen a „Le” gomb hosszú megnyomásával lehet be-, és kikapcsolni.

## Időpont/dátum beállítása (13. ábra)

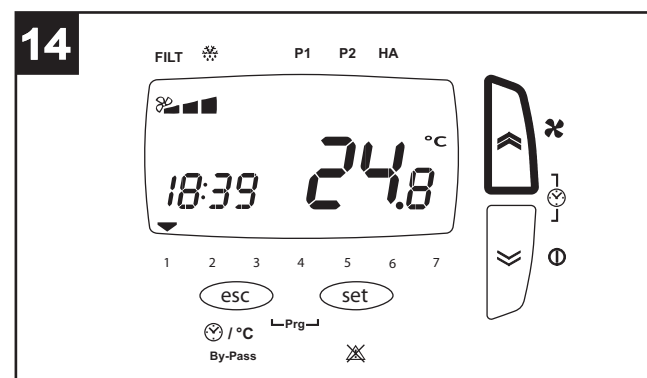


Az alábbiakban megadott lépések végrehajtása előtt nyomja meg az ESC gombot a kilépéshez és a kezdőmenübe lépéshez.

Az aktuális időpont és dátum beállításához a következőképpen járjon el:

- röviden, egyszerre nyomja meg a „fel” és „le” gombokat
- röviden nyomja meg a „fel” és „le” gombokat, az „időpont” beállításához (HH);
- röviden nyomja meg a BEÁLLÍTÁS gombot az „időpont” elfogadásához és a „percek” paraméterhez lépéshez (MM);
- röviden nyomja meg a „fel” és „le” gombokat, az „percek” beállításához;
- röviden nyomja meg a BEÁLLÍTÁS gombot az „percek” elfogadásához „napok” paraméterhez lépéshez (DAY);
- röviden nyomja meg a „fel” és „le” gombokat, a „nap” beállításához;
- röviden nyomja meg a BEÁLLÍTÁS gombot a „nap” elfogadásához és a kilépéshez.

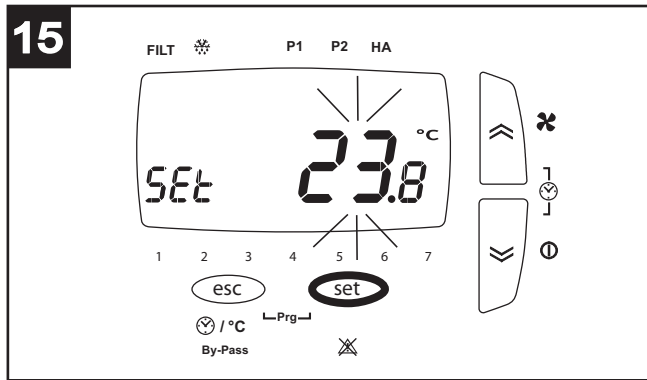
## Sebesség kiválasztása (14. ábra).



Az alábbiakban megadott lépések végrehajtása előtt nyomja meg az ESC gombot a kilépéshez és a kezdőmenübe lépéshez.

A működési sebességet, amelyet a konfiguráció alatt előre beállított, a „fel” gomb rövid megnyomásával lehet kiválasztani (1=Vel min, 2=Vel med, 3 = Vel max).

## Igényelt szobahőmérséklet beállítása (15. ábra).

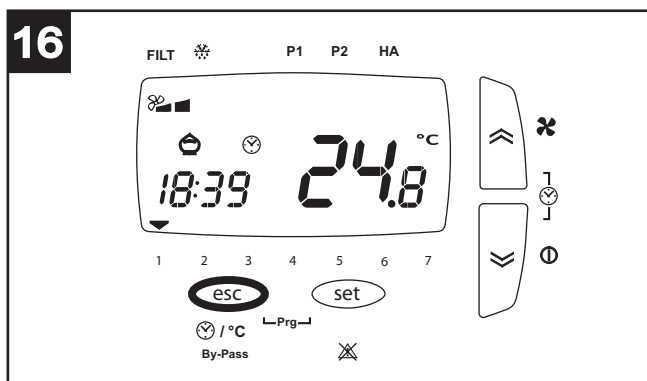


Az alábbiakban megadott lépések végrehajtása előtt nyomja meg az ESC gombot a kilépéshez és a kezdőmenübe lépéshez.

A kívánt környezeti hőmérsékletet az alábbiak szerint lehet kiválasztani:

- nyomja meg hosszan a BEÁLLÍTÁS gombot
- röviden nyomja meg a BEÁLLÍTÁS gombot (a jelen érték villog)
- válassza ki a „fel” és „le” gombokkal a kívánt értéket
- röviden nyomja meg a BEÁLLÍTÁS gombot az érték elfogadásához
- röviden nyomja meg az ESC gombot a kilépéshez

## „Elkerülő” funkció bekapcsolása (16. ábra) (csak B.P. modelleken)

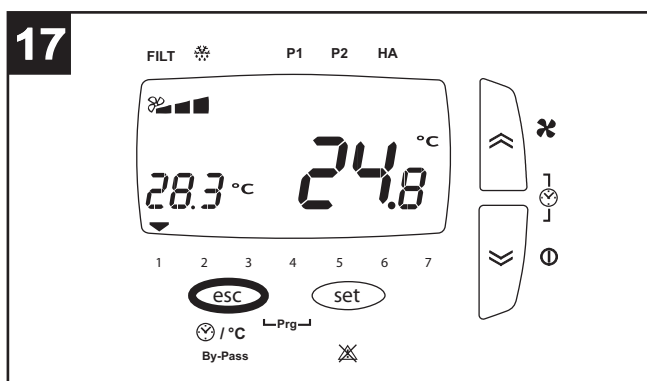


Az elkerülő funkció célja, hogy a lakást hőátadás nélkül szellőztesse. Az elkerülő szelep kinyitása lehetővé teszi a beltéri levegő közvetlen kiutasítás elkerülve a hőcserélőbe lépést. A házban bevezetett levegőáramlat viszont a hőcserélőn keresztül halad.

Az alábbiakban megadott lépések végrehajtása előtt nyomja meg az ESC gombot a kilépéshez és a kezdőmenübe lépéshez.

Az „elkerülő” funkciót az ESC gomb hosszú megnyomásával kényszerítheti. Az ennek megfelelő „persely” ikon kapcsol be.

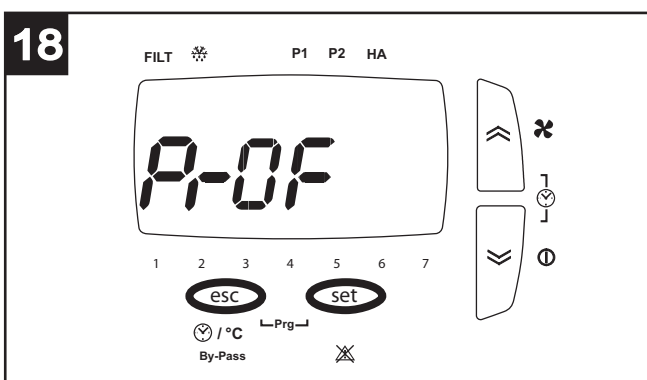
## Időpont/külső hőmérséklet megjelenítés bekapcsolása (17. ábra)



Az alábbiakban megadott lépések végrehajtása előtt nyomja meg az ESC gombot a kilépéshez és a kezdőmenübe lépéshez.

Az „időpont” és „külső hőmérséklet” paraméter tényleges értékeit az ESC gomb rövid megnyomásával váltakozva jelenítheti meg.

## Felhasználó menü



Az alábbiakban megadott lépések végrehajtása előtt nyomja meg az ESC gombot a kilépéshez és a kezdő képernyőbe lépéshez.

Általában a különböző opciókra vonatkozó paraméterek a BEÁLLÍTÁS gombbal beállíthatók (az aktuális érték villogni kezd), a különböző értékeket válassza ki a FEL és LE gombokkal, majd a BEÁLLÍTÁS gombbal erősítse meg az új értéket. A különböző opciók vagy paraméterek között is a FEL és LE gombokkal görgethet.

Az általános menü az ESC és a SET gombok együttes megnyomásával jeleníthető meg. A menü opciók a következők:

## MAGYAR

- **PROF:** működés beállításai profil időpontokkal

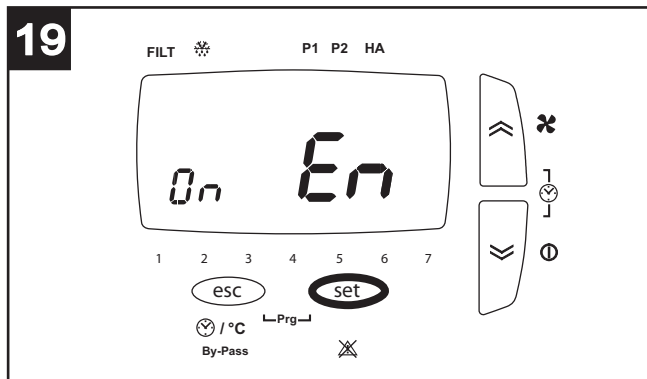
A P1-gyel az egy nap alatti működési intervallumot programozhatja, kezdő időponttal, befejező időponttal és sebességgel; A P2-vel az egy nap alatti két működési intervallumot programozhatja, kezdő időponttal, befejező időponttal és sebességgel.

A hét minden napjához rendelhet másik profilt.

- **HA:** HA funkció beállítások: csak HA modullal felszerelt berendezéseken van jelen, és csak akkor, ha nincs bekapcsolva a főrendszer működése profil időpontokkal.

- **SERV:** szerviz (a telepítőnek fenntartott opció)

### PROF opció



Ha kiválasztja a PROF opciót a SET gombbal, akkor a profilok időpont beállításba lép. A paraméterek a következők:

- En (Enable): a lehetséges értékek:

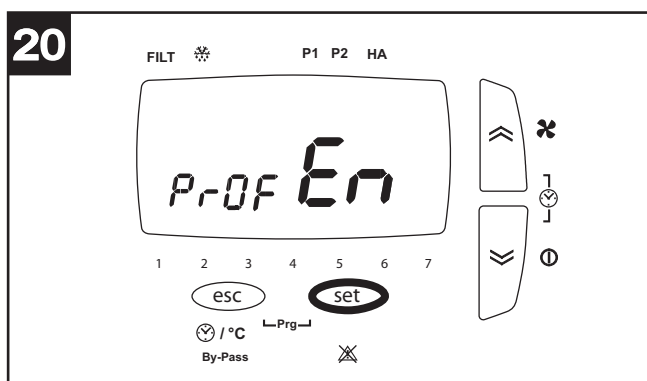
ON: a profilok működését engedélyezi (és a fentiek szerint automatikusan kikapcsol az esetleges működés HA módban)

OFF: a profilok működését kapcsolja ki.

Ha az EN ON lett kiválasztva, akkor a következő paramétereket is be lehet kapcsolni:

- **ST:** P1 profil intervallum időpont kezdete
- **END:** P1 profil intervallum időpont vége
- **SP:** P1 profil sebesség: a lehetséges értékek: 1, 2, 3
- **ST1:** P2 profil 1. intervallum időpont kezdete
- **EN1:** P2 profil 1. intervallum időpont vége
- **SP1:** P2 profil 1. intervallum sebesség: a lehetséges értékek: 1, 2, 3
- **ST2:** P2 profil 2. intervallum időpont kezdete
- **EN2:** P2 profil 2. intervallum időpont vége
- **SP2:** P2 profil 2. intervallum sebesség: a lehetséges értékek: 1, 2, 3
- **MON:** profil társítása hétfőhöz: a lehetséges értékek P1 és P2
- **TUE:** profil társítása keddehez: a lehetséges értékek P1 és P2
- **WED:** profil társítása szerdához: a lehetséges értékek P1 és P2
- **THR:** profil társítása csütörtökhöz: a lehetséges értékek P1 és P2
- **FRY:** profil társítása péntekhez: a lehetséges értékek P1 és P2
- **SAT:** profil társítása szombathoz: a lehetséges értékek P1 és P2
- **SUN:** profil társítása vasárnaphoz: a lehetséges értékek P1 és P2

### HA opció



Az opció csak HA modullal felszerelt berendezéseken van jelen, és csak akkor, ha nincs bekapcsolva a főrendszer működése profil időpontokkal.

Ha kiválasztja a HA opciót a SET gombbal, akkor a HA mód beállításba lép. A paraméterek a következők:

- En (Enable): a lehetséges értékek:

PROF: a HA mód engedélyezése profilokkal

ON: a HA módot folyamatosan kapcsolja be

OFF: kikapcsolja a HA módot

HOL: HOLIDAY módot aktiválja: két órányi antibakteriális működés naponta, két óra levegőfrissítés, 20 óra készenlét.

Ha az EN PROF lett kiválasztva, akkor a következő paramétereket is be lehet kapcsolni:

- **ST:** P1 profil intervallum időpont kezdete
- **END:** P1 profil intervallum időpont vége
- **ST1:** P2 profil 1. intervallum időpont kezdete
- **EN1:** P2 profil 1. intervallum időpont vége
- **ST1:** P2 profil 2. intervallum időpont kezdete
- **EN1:** P2 profil 2. intervallum időpont vége
- **MON:** profil társítása hétfőhöz: a lehetséges értékek P1 és P2
- **TUE:** profil társítása keddehez: a lehetséges értékek P1 és P2
- **UED:** profil társítása szerdához: a lehetséges értékek P1 és P2
- **THR:** profil társítása csütörtökhöz: a lehetséges értékek P1 és P2
- **FRY:** profil társítása péntekhez: a lehetséges értékek P1 és P2
- **SAT:** profil társítása szombathoz: a lehetséges értékek P1 és P2
- **SUN:** profil társítása vasárnaphoz: a lehetséges értékek P1 és P2

## Riasztások menü megjelenítése (21. ábra)

Az alábbiakban megadott lépések végrehajtása előtt nyomja meg az ESC gombot a kilépéshez és a kezdőmenübe lépéshez. A riasztások jelzése esetleg a következőképpen történhet:

- nyomja meg hosszan a BEÁLLÍTÁS gombot
- nyomja meg röviden a FEL vagy LE gombot, hogy a RIASZTÁS menü megjelenjen
- nyomja meg röviden a BEÁLLÍTÁS gombot, hogy megjelenítse az aktív hibakódot

A rendszer különböző riasztási helyzeteket mutat, amelyek a felhasználói panelen az alábbiak szerint jelennek meg:

**ti:** belső hőmérséklet érzékelő hibás; kérje a Műszaki ügyfélszolgálat segítségét;

**tout:** külső hőmérséklet érzékelő hibás; kérje a Műszaki ügyfélszolgálat segítségét;

**te:** üritő hőmérséklet érzékelő hibás; kérje a Műszaki ügyfélszolgálat segítségét;

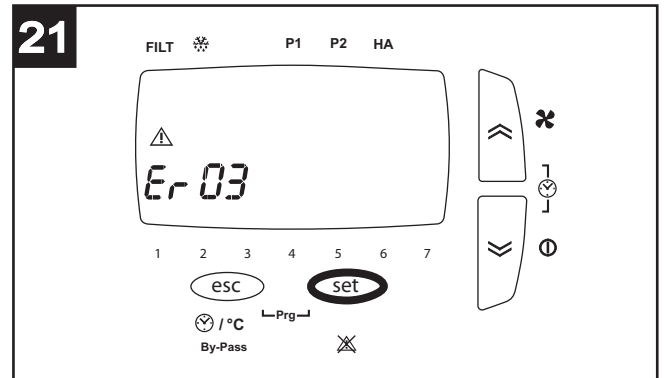
**preh:** előmelegítő hiba vagy nincs jelen (ha előírt); kérje a Műszaki ügyfélszolgálat segítségét;

**Hito:** a külső hőmérséklet 45°C-nál nagyobb; kérje a Műszaki ügyfélszolgálat segítségét;

**Hiti:** a belső hőmérséklet 45°C-nál nagyobb; kérje a Műszaki ügyfélszolgálat segítségét;

**Filt:** cserélje ki a tele szűrőket (2 hónap). A szűrőcsere után a felhasználó visszaállítható: ehhez elég, ha egyszerre hosszan megnyomja a FEL és LE gombokat.

**Jól jegyezze meg:** A kézi visszaállítású hibákat a FEL és LE gombok hosszú megnyomásával állíthatja vissza.



## **Karbantartás / tisztítás**

Bármilyen folyamat megkezdése előtt ellenőrizze, hogy a termék legyen leválasztva az elektromos hálózatról. A leszerelés és a hozzátartozó felszerelés különleges karbantartási műveletek és szakképzett személyzet végezze.

### **Szűrők**

A karbantartáshoz javasolt idők:

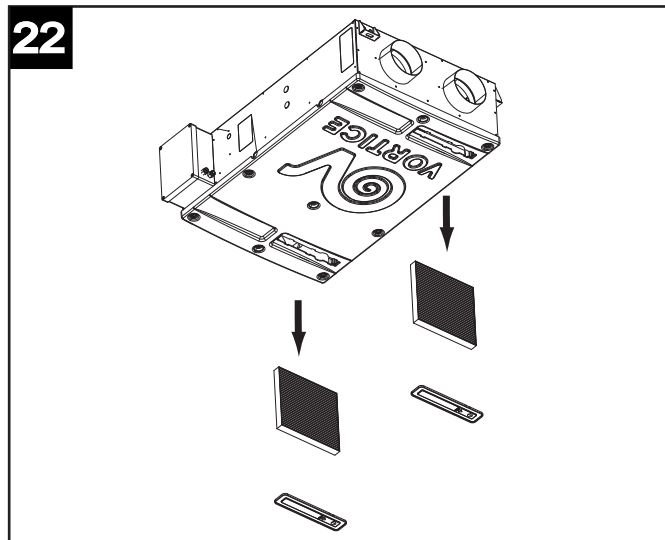
Általában a telepítés földrajzi területétől függően a levegő szennyezettségi szintje változó és ezért a szűrők élettartama is változik. Ha szem előtt tartja ezeket a megfigyeléseket, akkor a szűrőkarbantartás idejét az alábbiak szerint lehet beállítani: Szűrővizsgálat: 50/60 naponként;

szűrőcsere: 3/24 hónap után (a telepítő telepítési fázisában beállítottól függően) a képernyőn megjelenik egy előzetes riasztás, amely a felhasználót értesíti, hogy a szűrőket ki kell cserélni. Ettől a pillanattól kezdve a szűrőket ki kell cserélni 2 hónapon belül a 2 hónap lejáta után a teli szűrő riasztás kapcsol be (Filt). A hiba visszaállításával (a „Riasztások menü megjelenítése” bekezdésben) a számlálót is visszaállíthatja.

**Jól jegyezze meg** A szűrők hiányos tisztítása és cseréje komolyan befolyásolja a berendezés hatékonyságát:

- nő a levegőkör terhelési vesztesége és csökken a léghozam;
- ebből kifolyólag csökken a gép teljesítménye és a környezeti kényelem.

**Jól jegyezze meg:** A tele szűrők helyzete a berendezés leállításának leggyakoribb oka: **(Filt)** Vort HRI Phantom modellek szűrő kihúzása: 22. ábra



## **Fontos információ a környezetvédelemnek megfelelő ártalmatlanításhoz**

**AZ EURÓPAI UNIÓ NÉHÁNY ORSZÁGÁBAN EZ A TERMÉK NEM TARTOZIK A RAEÉ IRÁNYELV NEMZETI TÖRVÉNYEI ALÁ ÉS EZÉRT AZ ÉLETTARTAMA VÉGÉN NEM SZÜKSÉGES SZELEKTÁLT HULLADÉKGYŰJTŐKBE VINNI.**

A termék megfelel az EU 2012/19/EC sz. irányelvének.

A berendezésen látható áthúzott szeméttároló jel azt jelenti, hogy a terméket hasznos élettartamának lejártát követően - mivel a háztartási hulladéktól elkülönítve kell kezelni - egy elektromos és elektronikus berendezéseket fogadó szelektív hulladékgyűjtő központnak kell átadni, vagy új hasonló berendezés vásárlásakor a viszonteladónak kell visszaadni.



A felhasználó felel a hulladékokra vonatkozó érvényes jogszabályok által meghatározott szankciók terhe mellett azért, hogy a berendezést a hasznos élettartamának lejáta után a megfelelő intézménynek átadja.

A megfelelő szelektív begyűjtés, a használaton kívül helyezett berendezésnek újrahasznosításra, kezelésre vagy környezetvédelmileg kompatibilis megsemmisítésre történő átadása hozzájárul a lehetséges negatív környezeti és egészségi hatások elkerüléséhez, valamint a terméket alkotó anyagok újrahasznosításához.

A rendelkezésre álló szelektív hulladékgyűjtő rendszerekre vonatkozóan bővebb információkkal tud szolgálni a helyi hulladékmegsemmisítő szolgálat és az üzlet, ahol a berendezést vásárolták.

A gyártók és az importőrök közvetlenül és közös rendszerhez csatlakozva teljesítik az újrahasznosítással, hulladékkezeléssel és a környezetvédelmi szempontból kompatibilis megsemmisítéssel kapcsolatos kötelezettségeiket.

## 使用说明

Vort HRI Phantom（下文称为“该设备”）是一款高效节能的热回收中央型新风系统，可吊顶安装。该设备由先进电子管理系统控制且配备低能耗EC无刷电机。设备内配有一个热交换器，确保热交换效率水平达到94%。

该设备有4种型号，每种型号功能不同：

**Vort HRI Phantom (200和350机型)：**基本款，配有电动型旁通；

**Vort HRI Phantom B.P. (200和350机型)：**该型号额外配备自动旁通功能，也可手动激活。

（不同功能的详细参数请参阅“使用”章节）

这款设备用于民用或商用环境下。

## 安全



### 注意：

此符号表明要格外小心，以免对用户产生人身伤害。

- 遵循安全规范，防止用户受到伤害。
- 请勿把本产品用在指示手册中指出的用途以外来使用。
- 将产品从包装中取出之后，请确保其完整性：如有任何疑问，请立即联系专业人士或Vortice公司授权的技术服务中心。
- 请勿将产品包装遗留在儿童或没有行为能力的人容易触及的地方。使用任何电器设备均应遵守相关的重要规定，其中切勿用湿或潮湿的手触摸设备；  
切勿光脚触摸该设备。
- 若存在酒精、杀虫剂及汽油等易燃物质或烟雾时，请勿使用本设备。
- 若要把设备切断电源并不再使用它，应把设备放在儿童及智障人士无法触及之处。
- 本设备可由8岁以上的儿童和身体、感官或智力不足或缺乏经验和知识的人使用，前提是他们必须在监管下使用，并已了解所涉及的危险。儿童不得玩耍本设备。在没有监管的情况下，儿童不得执行设备的清洁和维护操作。

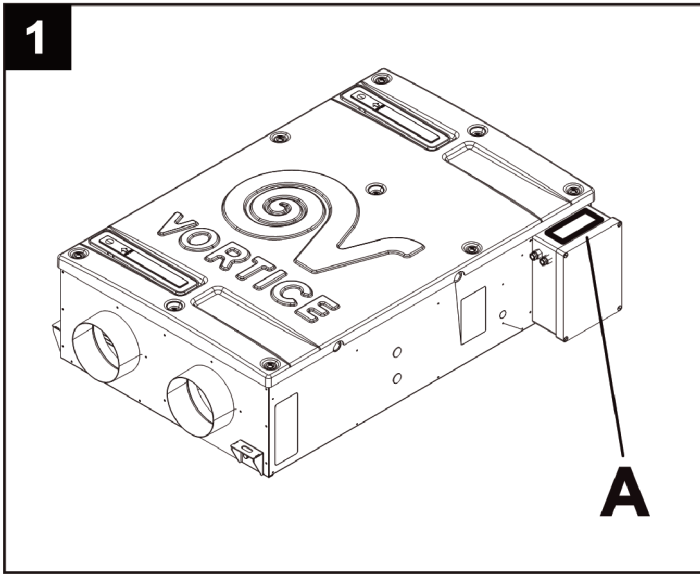


### 警告：

此符号表示要格外小心，以免对用户产生人身伤害。

- 请勿对设备进行任何种类形式的改动。
- 请遵循维护指导说明，以防止设备受到损害或过度磨损。
- 请勿将设备暴露在大气介质（如雨水，阳光等）的环境下。
- 请勿在设备上放置任何物品。
- 产品内部的清洁维护工作必须由专业人士来完成。
- 请定期检查设备的完整性。在出现缺陷的情况下，请勿使用该设备，需立即联系Vortice授权的技术服务中心。
- 在设备出现运作异常或故障时，请立即联系Vortice授权的技术服务中心，如需要修理，请使用原厂零部件。
- 在电源线损坏的情况下应当及时由Vortice服务中心进行更换。
- 若设备跌落或受到猛烈的撞击，请立即联系Vortice授权的服务中心。
- 设备的安装必须由专业技术人士来执行。
- 在正常的操作运行条件下，该设备应当正确安装，以确保无人能够碰触运行中或带电部件。
- 在以下情况中，此设备应当先关闭及切断电源：  
使用适当的工具拆卸设备；  
取出热交换器；  
取出电机模块；
- 连接产品的电气设备应遵循本条例。
- 请将设备连接到具备适合于设备最大功率的电网/电源插头上。否则请立即联系专业技术人员。
- 以下情况出现问题时请关闭总开关：  
如出现运作异常；  
当需要进行外部清洁保养时；
- 当决定短期或长期停用设备时；
- 此设备不能用于作为启动热水器或炉子等的用途，或通过热风管道作该类设备的排风之用。
- 本设备应通过一个单独的专用管道将空气直接排放到外面。
- 待排的气流必须是干净的（即不含油脂及煤烟成分、化学和腐蚀或爆炸及易燃混合介质）。
- 切勿覆盖或阻塞设备的入风口和进风口，以确保空气最佳的流通。

- 最大运行温度：45℃。
- 电网电子数据应与标签A（图1）完全符合。
- 安装设备必须由合格的专业人士完成。
- 设备安装时必须预备一个全极开关，开关的触点间距最小应大于或等于3mm。

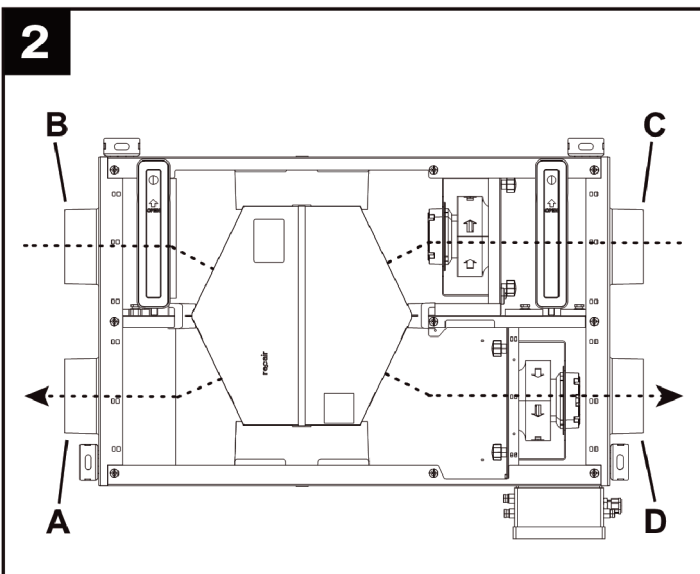


## 组成与配件

此设备的主要部件有：

- 1个镀锌钢外壳；
- 热交换器，聚苯乙烯材质，逆流交换型，其特殊形态可确保至少94%的高效热交换效率；
- 两个节能变速无刷电机（预先设置三档运行速度）；
- 一个电子控制器，监督电源、遥控器和设备控制；
- 两个热驱动组，控制旁通阀开关（仅在B.P.旁通机型有此部件）；
- 遥控面板；
- 3个温度传感器；
- 2个F5过滤网；
- 4个吊顶支架。

## 通风管口示意图（图2）



- A. 室内新风
- B. 室内回风
- C. 室外新风
- D. 室外排风

## 安装

注意：本设备不适合安装在室外。

本设备应遵循国家安全标准及指导手册来安装。

本设备应安装在能承重的房屋墙壁上或墙壁内（200机型的最大承重是25kg，350机型的最大承重是38kg）。

在精简优化该设备连接时，应充分考虑电气接口的位置，将缆线排出机体外（图3）。

口径为125mm（200机型）和150mm（350机型）的进风管道和出风管道必须通过夹具或其他密封装置固定设备管口。

若污浊空气通过屋顶排出，那么出风口的设计必须用以防止冷凝水的形成和雨水的渗透。

若新鲜空气通过屋顶排入，那么进风口的设计必须用以防止冷凝水的形成和雨水的渗透。

## 吊顶安装

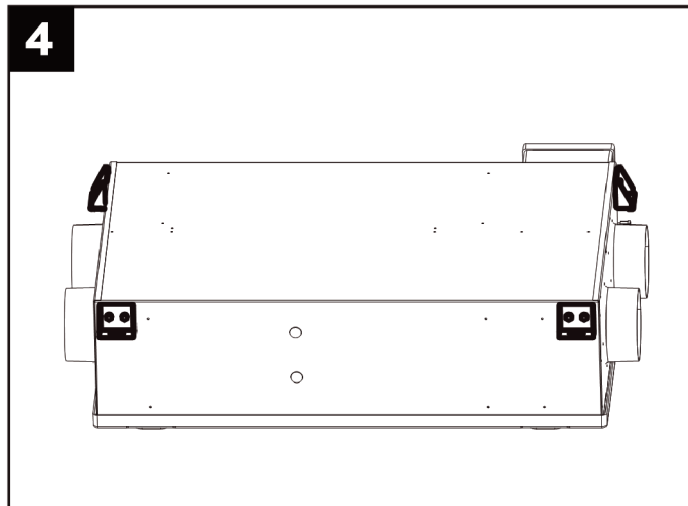
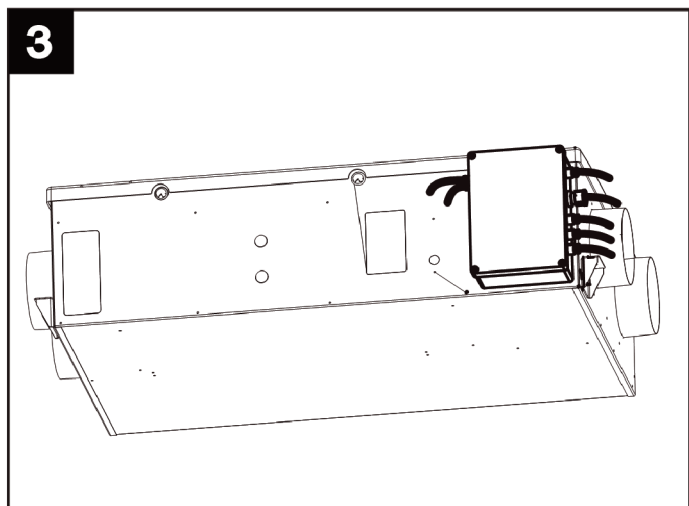
可使用不同安装方法，Vortice建议使用配备的专用支架吊顶安装（图4）。

在任何情况下，在安装该设备后，检查其是否完全正常，以确保无故障运行。用于输送空气的管道必须是正确的。

室外的管道必须是绝热型且不受振动。

口径为125mm（200机型）和150mm（350机型）的进风管道和出风管道，必须通过夹具或其他密封装置固定设备管口。

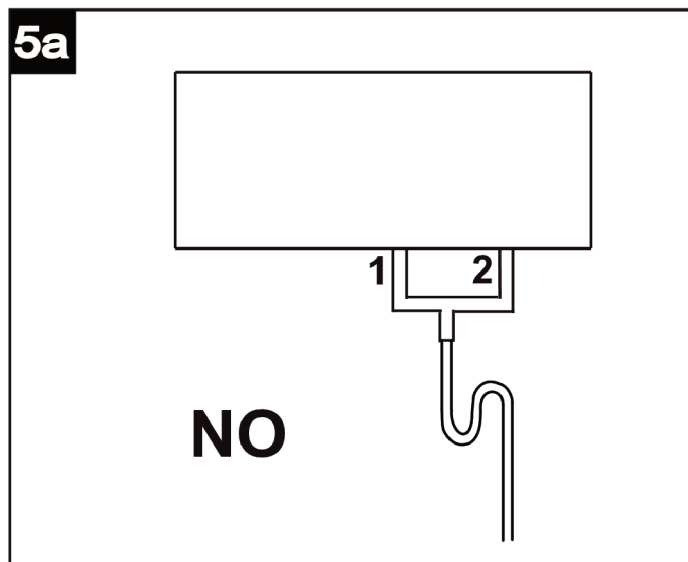
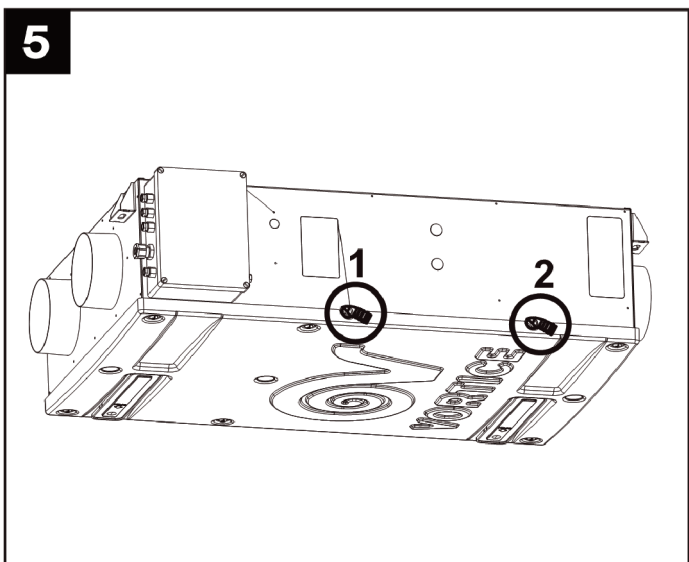
若污浊空气通过屋顶排出，那么出风口的设计必须用以防止冷凝水的形成和雨水的渗透。



若新鲜空气通过屋顶排入，那么进风口的设计必须用以防止冷凝水的形成和雨水的渗透。

## 冷凝水排放

正常运行过程中，该设备底部将冷凝水收集至双冷凝水槽内并排出机体外。

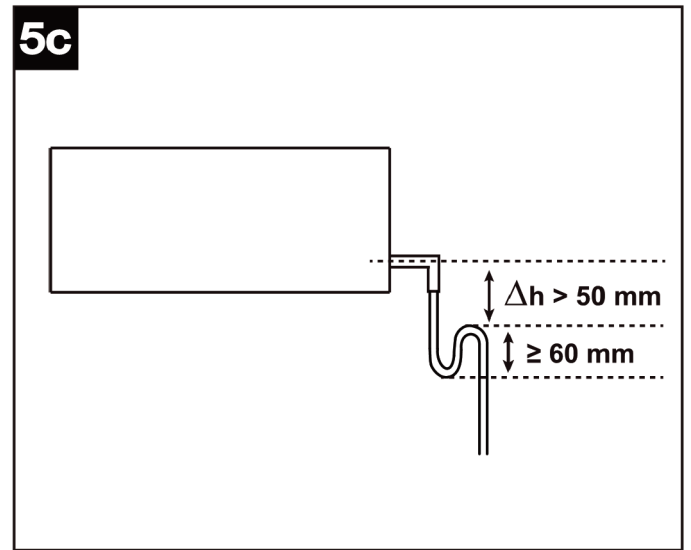
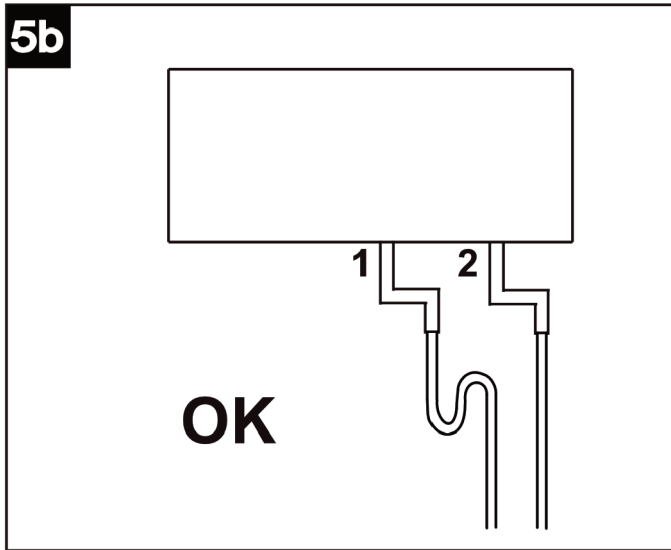




接口在设备底部（图5）。冷凝水由两根连接的软管排放，软管内径约为19mm。  
为防止气泡形成，需使用一根虹吸管将从设备标记1处排出，如图5b所示。管口头用对角线切割。

**备注**

如图5c所示，须带一根虹吸管；否则将不能确保该设备的正常运行。冷凝水也可通过房屋下水道系统排放。

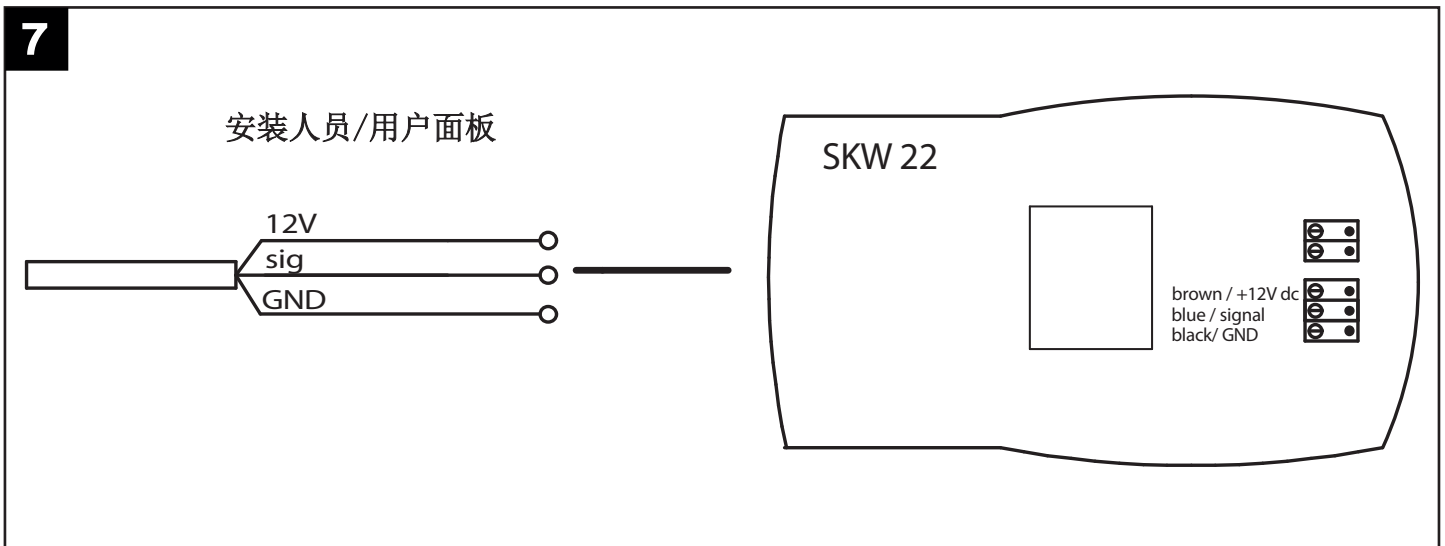
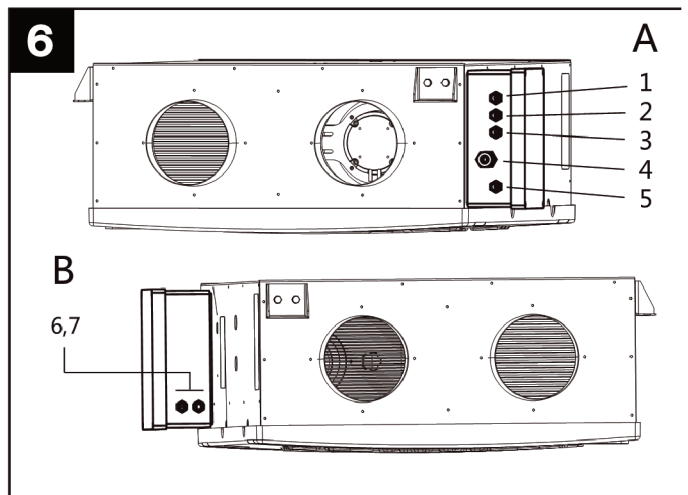


**辅助功能**

该设备在例行/非例行维护情况下应便于操作检查。特别是设备安装在天花板上时，应预先准备一个尺寸合适的活动检修门，可打开电路/电器及过滤装置。无需在日常保养操作（如：更换过滤网）及一些维修操作（如：更换风扇电机或电子控制器）时将本设备从天花板上拆卸下来。

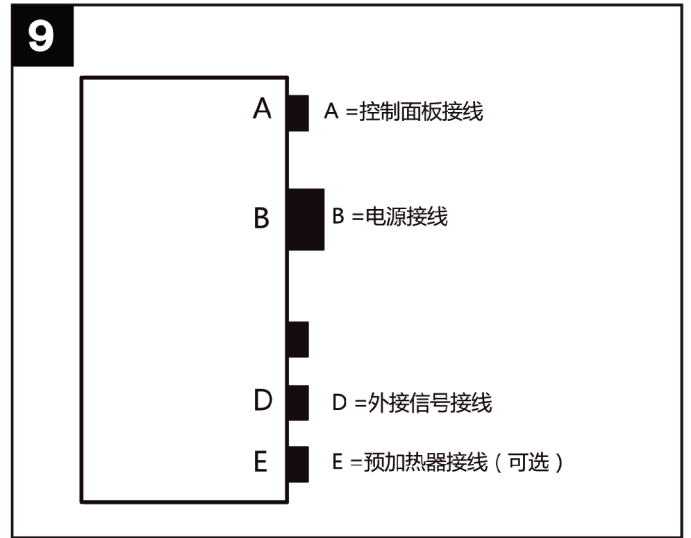
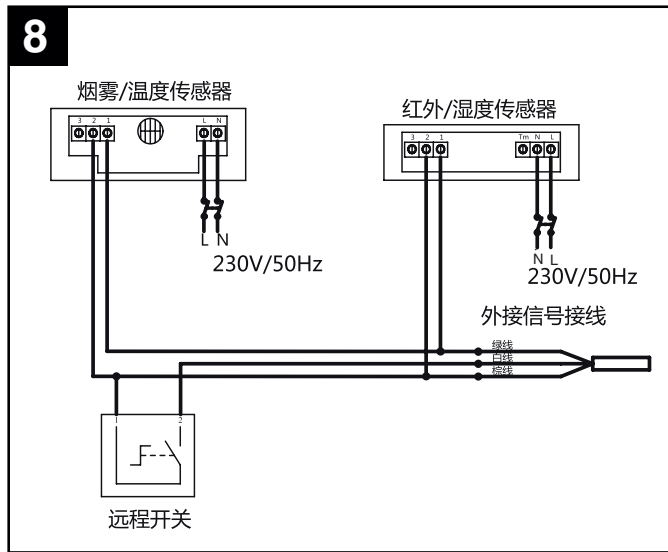
**电气接线盒接口**

- 图6A
- 1: 预加热器，连接预加热器时必须打开电气盒，接通灰色电缆线并设置程序（仅由安装人员操作）；
  - 2: 开关
  - 4: 总电源
  - 5: 显示面板 图6B
  - 6,7: 旁通驱动组



**Vort HRI Phantom电气连接:连接信号线至Vortice传感器并控制开关**

**Vort HRI Phantom电气连接:HRI PHANTOM电缆接线盒输出**



**使用**

在旁通机型中，开启设备运行2分钟后，两个电机停止运作，此时旁通阀重新定位。约1分钟后重新启动电机。

备注：此系统运作为正常现象，请勿将其视作故障处理。

控制设备通过一个专用控制面板实现，功能请参阅下文。

也可结合一个Vortice预加热装置，安装工作必须交由安装人员处理。

预加热器至设备的最小间距是500mm。

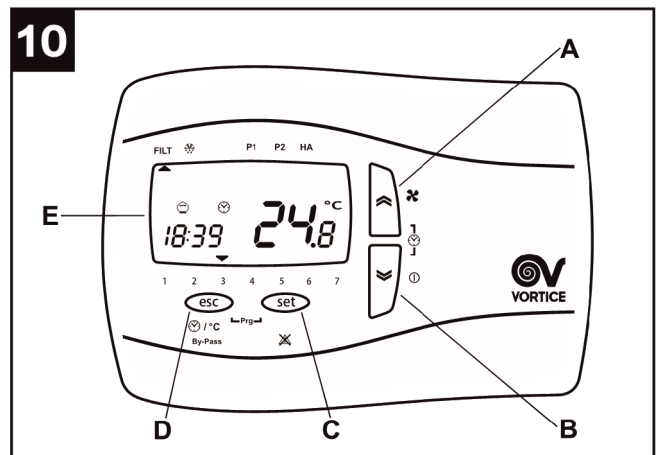
**用户面板功能**

通用（图10）

- A=UP键：菜单向上
- B=DOWN键：菜单向下
- C=SET键：设置参数
- D=ESC键：退出
- E=显示屏

用户可以在这个操作面板上设置设备运行参数：

- 开/关设备
  - 当前日期/时间
  - 运行速度
  - 所需环境温度
  - “旁通”强制运行（仅在B.P.旁通机型上有此项）
- 若无特殊说明，ESC按钮总是默认未保存数据直接退出。



**控制面板图标说明(图11)**

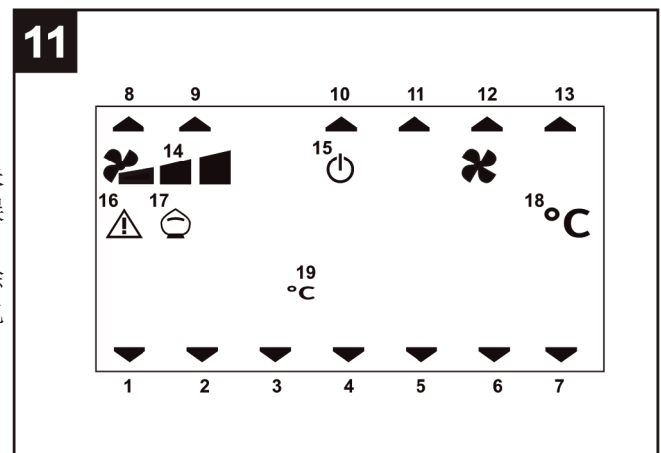
1~7 一星期时间：1=星期一，2=星期二，等。

8 过滤器警示：图标亮起，表明需在两个月之内更换过滤器；若未在指定时间内更换，系统将显示FILT错误代码（详情请参阅“错误代码查看”）。

9 除霜功能：图标亮起，表明已开启除霜模式；图标闪烁，表明除霜模式超时；此种情况下无法除霜，设备进入一小时保护模式，电机停止，而后系统将重启设备。

10 P1时间设定：（参见“时间程序设定”）

11 P2时间设定：（参见“时间程序设定”）。



12 HA

13 -- --

14 当前运行速度：图标亮起，表明设备正以三档不同速度运行。

15 系统待机状态：图标亮起，表明设备处于待机状态（电机不工作）；图标闪烁，表明根据设定时间进入待机状态（请参阅“设定时间程序”）；若显示屏上右侧显示“OFF”表明设备被家庭自动化系统远程关闭。

16 开启时图标即闪烁表明存在错误代码警报：表示该图标显示的错误代码不可手动重置（详情请参阅“错误代码查看”）。

17 旁通功能：开启时（详情请参阅“开启旁通模式”）：

图标未亮：旁通未启动

图标常亮：通过手动控制开启旁通模式

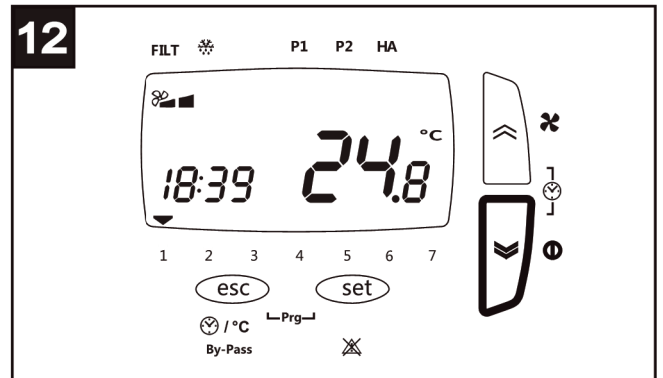
图标闪烁：旁通模式根据程序自动运行  
(此情况下不可手动关闭旁通)

18 室内温度℃

19 室外温度℃显示

## 开启/关闭 (图12)

长按面板上的DOWN键可开启/关闭设备。

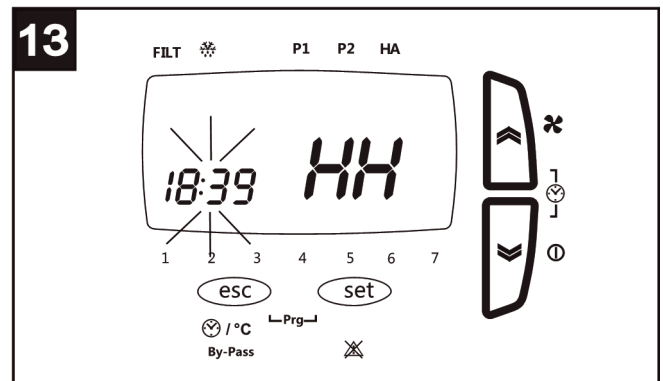


## 设定日期与时间 (图13)

执行以下操作前，请按ESC键退出，返回主菜单。

当前时间与日期，可通过以下方式设定：

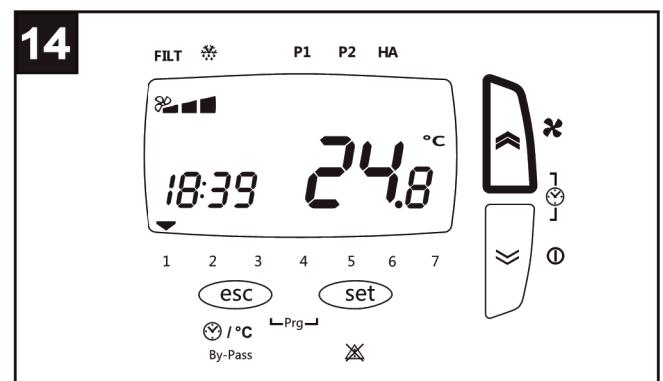
- 同时按上/下键
- 按上键或下键，调节“hours”(HH)小时参数；
- 按SET键，得到“hours”时间参数，  
切换到“minutes”(MM)分钟参数；
- 按上/下键，调节“minutes”(MM)分钟参数；
- 按SET键，得到“minutes”分钟参数，  
切换至“day”(Day)日期参数；
- 按上/下键，调节“day”日期参数；
- 按SET键得到“day”日期并且退出。



## 速度选择 (图14)

执行以下操作前，请按ESC键退出，返回主菜单。

运行速度，需预先设定配置，按UP键选择档位  
(1=低速档，2=中速档，3=高速档)。

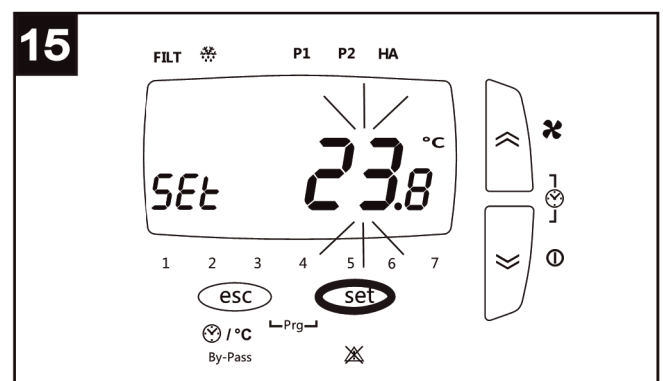


## 设置所需环境温度 (图15)

执行以下操作前，请按ESC键退出，返回主菜单。

所需的环境温度可通过以下步骤选择：

- 长按SET键；
- 快速按下SET键（当前值闪烁）；
- 使用上/下键选择所需值；
- 快速按下SET键得到数值；
- 按ESC键退出。



## 开启旁通模式 (图16) (仅用于B.P.旁通机型)

旁通模式是无传热下对场所进行通风。开启旁通阀可将室外空气直接注入，避免经过热交换器内部。空气从室内排出，则需要经过热交换器。

执行以下操作前，请按ESC键退出，返回主菜单。

“旁通”模式通过长按ESC键强制打开。相应的图标显示“”。

## 启用时钟/室外温度显示 (图17)

执行以下操作前，请按ESC键退出，返回主菜单。

当前“时钟”和“室外温度”参数值可通过按ESC键交替显示。

## 用户菜单

执行以下操作前，请按ESC键退出，返回主菜单。

一般来说，各个选项对应的参数可按SET键（即当前数值开始闪烁时），随即按上/下键选择不同数值，再按SET键确认。通过按上/下键也滚动选择不同选项或参数。

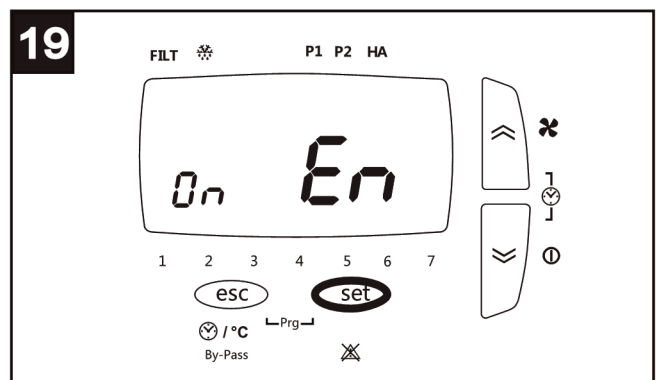
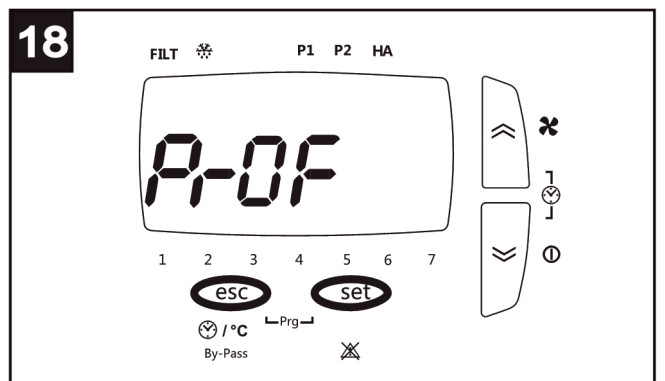
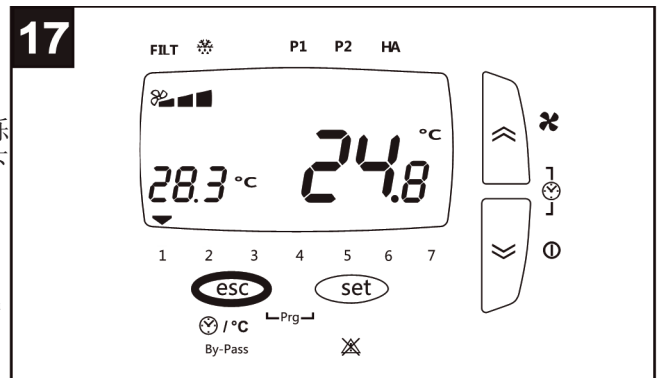
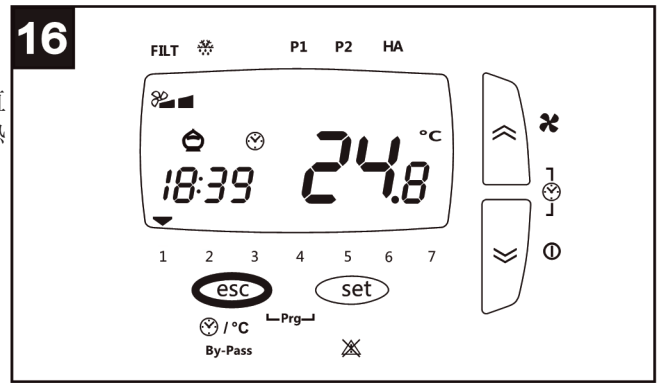
同时按ESC和SET键可显示用户主菜单，菜单选项如下：

- PROF：用户可以设置两种定时模式：
  - P1允许设定1天内的一个运行间隔，包括起始时间、结束时间和风量大小；
  - P2允许设定1天内的两个运行间隔，每个间隔都包括起始时间、结束时间和风量大小；
  - 可指派一周内每天不同的定时模式。
- HA：HA模式运行设置：仅用于配备了HA模块的设备，若主系统在定时模式下运行，则无法使用。
- SERV：服务项（仅由安装人员操作该选项）。

## PROF选项

按SET键选择PROF，进入时间编程设定。显示参数如下：

- En (Enable启动项)：可出现以下值：
  - ON: 启动定时模式运行（如以上所述在HA模式下将自动断开运行）
  - OFF: 断开定时模式运行
- 若选择EN ON选项，将出现以下参数：
- ST: P1时间段的起始时间
- END: P1时间段的结束时间
- SP: P1时间段的风速：可能值是1,2,3
- ST1: P2时间段中第1个间隔的起始时间
- EN1: P2时间段中第1个间隔的结束时间
- SP1: P2时间段中第1个间隔的风速：可能值是1,2,3
- ST2: P2时间段中第2个间隔的起始时间
- EN2: P2时间段中第2个间隔的结束时间
- SP2: P2时间段中第2个间隔的风速：可能值是1,2,3
- MON: 配置星期一的时间段，可能值是P1和P2
- TUE: 配置星期二的时间段，可能值是P1和P2
- UED: 配置星期三的时间段，可能值是P1和P2
- THR: 配置星期四的时间段，可能值是P1和P2
- FRY: 配置星期五的时间段，可能值是P1和P2
- SAT: 配置星期六的时间段，可能值是P1和P2
- SUN: 配置星期日的时间段，可能值是P1和P2



## HA选项

这个选项仅用于配备了HA模块的机型中，且尚未启用主系统的时间配置。  
按SET键选择HA，进入HA模式设定。显示参数如下：

- En (Enable启动项)：可出现以下值：

PROF：启动HA模式

ON：使HA模式连续运行

OFF：关闭HA模式

HOL：启动假日模式，即一天内2小时除菌运行，2小时换气，20小时待机。

若选择EN PROF选项，还会出现以下参数：

- ST：P1时间段的起始时间

- END：P1时间段的结束时间

- SP：P1时间段的风速：可选值是1,2,3

- ST1：P2时间段中第1个间隔的起始时间

- EN1：P2时间段中第1个间隔的结束时间

- ST2：P2时间段中第2个间隔的起始时间

- EN2：P2时间段中第2个间隔的结束时间

- MON：配置星期一的时间段，可选值是P1和P2

- TUE：配置星期二的时间段，可选值是P1和P2

- UED：配置星期三的时间段，可选值是P1和P2

- THR：配置星期四的时间段，可选值是P1和P2

- FRY：配置星期五的时间段，可选值是P1和P2

- SAT：配置星期六的时间段，可选值是P1和P2

- SUN：配置星期日的时间段，可选值是P1和P2

## 报警显示菜单 (图21)

执行以下操作前，请按ESC键退出，返回主菜单。

常见报警信号通过以下方法显示：

- 长按SET键

- 按上/下键查看ALRM警报菜单

- 按SET键查看激活的错误代码

系统会存在不同的警报情况，在用户操作面板上出现以下不同的错误代码：

ti：室内温度传感器故障；需与技术服务中心取得联系；

tout：室外温度传感器故障；需与技术服务中心取得联系；

te：排放空气温度传感器故障；需与技术服务中心取得联系；

preh：预加热器故障，或未找到（如果规定需要的话）；需与技术服务中心取得联系；

Hito：外界温度超过45℃；需与技术服务中心取得联系；

Hiti：室内温度超过45℃；需与技术服务中心取得联系；

Filt：滤网堵塞（一般2个月），需更换过滤网。更换新过滤网后，可由用户复位故障：即同时长按上/下键。

**注意：**手动复位错误故障可长按上/下键。

## 保养/清洁

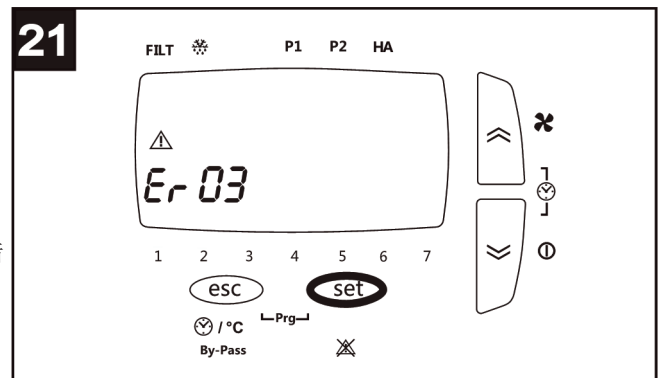
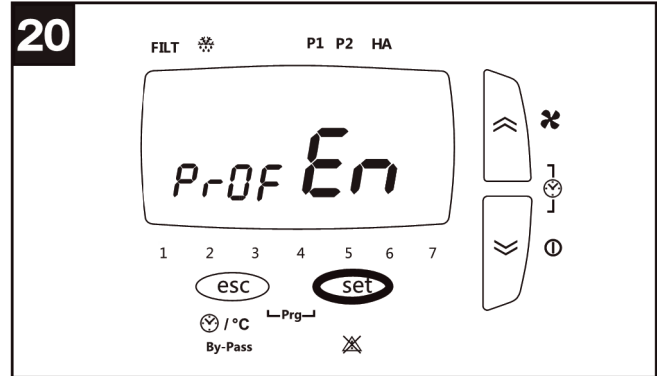
开始任何操作之前请确认产品已切断电源。拆卸与安装相关部件属于维修操作范畴，必须由合格的专业人士来执行。

过滤网

保养建议时间：

通常根据安装所处的地理位置的空气污染水平不同，过滤网更换周期也不同。考虑到这些因素，过滤网的维护周期如下：

过滤网检查：每50到60天；



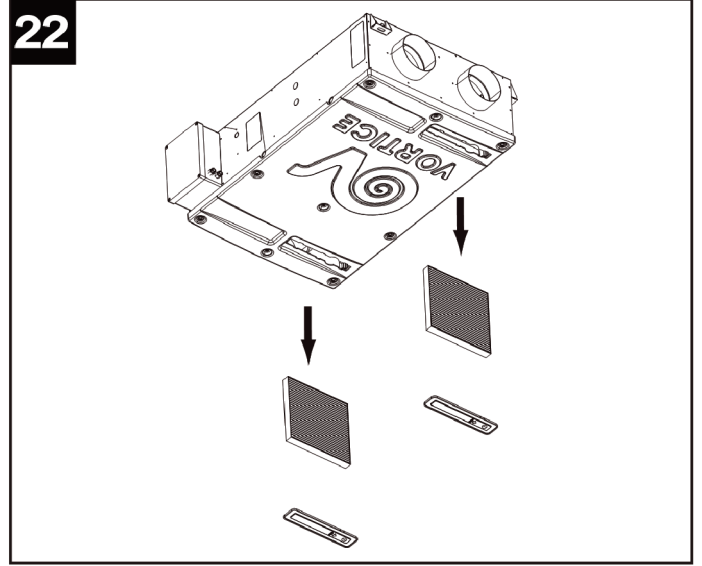
更换过滤网：每3到24个月不定（根据安装人员在安装时设置而决定），显示面板上会出现预警信息提醒用户。此时，用户必须在2个月之内更换滤网；超过2个月，将显示Filt滤网满载警报。必须进行错误复位和重新计时（详情请参阅“报警显示菜单”章节）

## 注意

若未清洁或更换过滤网将给设备带来严重不便：

- 增加空气回路的排放损耗，减少风量；
- 降低设备性能以及环境舒适度。

注意：过滤网满载为设备锁定最常见原因(错误代码Filt)。



**Codici Errore**  
**Error codes**  
**Codes d'erreur**  
**Fehlercodes**  
**Foutcodes**

**Hibakódok**  
**错误代码**

Nome/ Name	Codice/ Code	Descrizione / Description / Description / Beschreibung / Descripción	
ErrRegProbe	Er01	IT: ntc indoor guasta EN: ntc indoor faulty FR: ntc intérieur défectueux	DE: ntc Innenraum defekt ES: ntc interior defectuoso
ErrOutdoorProbe	Er02	IT: ntc outdoor guasta EN: ntc outdoor faulty FR: ntc outdoor défectueux	DE: ntc outdoor fehlerhaft ES: ntc exterior defectuoso
ErrSkwProbe	Er03	IT: ntc LCD guasta EN: ntc LCD faulty FR: LCD ntc défectueux	DE: ntc LCD fehlerhaft ES: LCD ntc defectuoso
ErrExhaustProbe	Er04	IT: ntc exhaust guasta EN: ntc exhaust faulty FR: échappement ntc défectueux	DE: ntc exhaust faulty ES: escape ntc defectuoso
ErrSupplyProbe	Er05	IT: ntc suply guasta EN: ntc suply faulty FR: ntc suffisamment cassé	DE: ntc suply kaputt ES: ntc suply roto
KeyboardAlarm	Er06	IT: pannello LCD non presente (e parametro selezionato attivo) EN: LCD panel not present (and selected parameter active) FR: Panneau LCD absent (et paramètre sélectionné actif)	DE: LCD-Panel nicht vorhanden (und ausgewählter Parameter aktiv) ES: Panel LCD no presente (y parámetro seleccionado activo)
Heater_Alarm	Er07	IT: errore pre-heater non funzionante o non presente EN: pre-heater error not working or not present FR: erreur de préchauffage ne fonctionne pas ou n'est pas présente	DE: Vorheizfehler funktioniert nicht oder ist nicht vorhanden ES: error de precalentador no funciona o no está presente
HighTempOutdoor	Er08	IT: temperatura outdoor >45° EN: outdoor temperature >45° FR: température extérieure >45°	DE: Außentemperatur >45° ES: temperatura exterior >45°
HighTemolnlet	Er09	IT: temperatura inlet >45° EN: inlet temperature >45° FR: température d'entrée >45°	DE: Einlasstemperatur >45° ES: temperatura de entrada >45°
Filters_Alarm	Er10	IT: filtri da sostituire EN: replace filters FR: remplacer les filtres	DE: Filter ersetzen ES: reemplazar filtros
Parameter_Alarm	Er11	IT: parametri non caricati EN: parameters not loaded FR: paramètres non chargés	DE: Parameter nicht geladen ES: parámetros no cargados



---

La società Vortice S.p.A. si riserva il diritto di apportare tutte le varianti migliorative ai prodotti in corso di vendita.  
The company Vortice S.p.A. reserves the right to make improvements to products at any time and without prior notice.  
La société Vortice S.p.A. se réserve le droit d'apporter toutes les variations afin d'améliorer ses produits en cours de commercialisation.  
Die Firma Vortice S.p.A. behält sich vor, alle eventuellen Verbesserungsänderungen an den Produkten des Verkaufsangebots vorzunehmen.  
La compañía Vortice S.p.A. se reserva el derecho de incorporar todas las mejoras necesarias a los productos en fase de venta.  
Vortice S.p.A. 公司 股份有限公司 保留在产品销售期间进行产品改良的权利。

---

VORTICE S.p.A.  
Strada Cerca, 2- frazione di Zoate  
20067 TRIBIANO (MI)  
Tel. +39 02-90.69.91  
ITALIA  
vortice.com  
postvendita@vortice-italy.com

VORTICE LATAM S.A.  
3er Piso, Oficina 9-B, Edificio  
Meridiano  
Guachipelin, Escazú, San José  
PO Box 10-1251  
Tel +506 2201 6242;  
COSTA RICA  
vortice-latam.com  
info@vortice-latam.com

VORTICE LIMITED  
Beeches House-Eastern Avenue  
Burton on Trent  
DE 13 0BB  
Tel. +44 1283-49.29.49  
UNITED KINGDOM  
vortice.ltd.uk  
sales@vortice.ltd.uk

VORTICE VENTILATION SYSTEM (CHANGZHOU) CO.LTD  
Building 19, No.388 West Huanghe Road, Xinbei District,  
Changzhou, Jiangsu Province CAP:213000  
CHINA  
vortice-china.com  
vortice@vortice-china.com





**A**

**TAGLIANDO INTERVENTO IN GARANZIA  
CERTIFICATE OF WORK PERFORMED UNDER GUARANTEE  
COUPON INTERVENTION SOUS GARANTIE**

**DATA INTERVENTO**  
DATE OF WORK - DATE INTERVENTION

**TIMBRO CENTRO ASSISTENZA**  
STAMP OF TECHNICAL ASSISTANCE CENTRE - CACHET SERVICE APRES-VENTE

**B**

**TAGLIANDO INTERVENTO IN GARANZIA  
CERTIFICATE OF WORK PERFORMED UNDER GUARANTEE  
COUPON INTERVENTION SOUS GARANTIE**

**DATA INTERVENTO**  
DATE OF WORK - DATE INTERVENTION

**TIMBRO CENTRO ASSISTENZA**  
STAMP OF TECHNICAL ASSISTANCE CENTRE - CACHET SERVICE APRES-VENTE

**C**

**TAGLIANDO INTERVENTO IN GARANZIA  
CERTIFICATE OF WORK PERFORMED UNDER GUARANTEE  
COUPON INTERVENTION SOUS GARANTIE**

**DATA INTERVENTO**  
DATE OF WORK - DATE INTERVENTION

**TIMBRO CENTRO ASSISTENZA**  
STAMP OF TECHNICAL ASSISTANCE CENTRE - CACHET SERVICE APRES-VENTE

**D**

**TAGLIANDO INTERVENTO IN GARANZIA  
CERTIFICATE OF WORK PERFORMED UNDER GUARANTEE  
COUPON INTERVENTION SOUS GARANTIE**

**DATA INTERVENTO**  
DATE OF WORK - DATE INTERVENTION

**TIMBRO CENTRO ASSISTENZA**  
STAMP OF TECHNICAL ASSISTANCE CENTRE - CACHET SERVICE APRES-VENTE

## ITALIA CONDIZIONI DI GARANZIA

VORTICE SPA garantisce i suoi prodotti per **2 anni** dalla data dell'acquisto, che deve essere comprovata da idoneo documento fiscale (scontrino o fattura), rilasciato dal venditore. Nel suddetto periodo di garanzia VORTICE SPA si impegna, dopo aver effettuato le opportune valutazioni tecniche, a riparare o a sostituire gratuitamente le parti dell'apparecchio che risultassero affette da difetti di fabbricazione. La presente garanzia, da attivare nei modi e nei termini di seguito indicati, lascia impregiudicati i diritti derivanti al consumatore dalla applicazione del D. lgs. 24/2002. Tali diritti, conformemente alla legge, potranno essere fatti valere esclusivamente nei confronti del proprio venditore. La presente garanzia è valida su tutto il territorio italiano.

### Modalità e condizioni di attivazione della garanzia

Gli interventi di garanzia (riparazioni o sostituzioni del prodotto ovvero delle parti difettose) saranno eseguiti presso uno dei Centri di Assistenza Tecnica autorizzati da VORTICE SPA, il cui indirizzo è disponibile sull'elenco telefonico alfabetico o contattando il **numero verde 800.555.777**.

La prestazione eseguita in garanzia non prolunga il periodo della garanzia. Pertanto, in caso di sostituzione del prodotto o di un suo componente, sul bene o sul singolo componente fornito in sostituzione non decorre un nuovo periodo di garanzia ma si deve tenere conto della data di acquisto del prodotto originario.

## UK AND IRELAND CONDITIONS OF WARRANTY

This guarantee is offered as an extra benefit and does not affect your legal rights. All electrical appliances produced by VORTICE SPA are guaranteed by the Company for **2 years** against faulty material or workmanship. If any part is found to be defective in this way within the first twentyfour months from the date of purchase or hire purchase agreement, we, or our authorised service agents, will replace or at our option repair that part without any charge for materials or labour or transportation, provided that the appliance has been used only in accordance with the instructions provided with each appliance and has been not connected to an unsuitable electricity supply, or subjected to misuse, neglect or damage or modified or repaired by any person not authorised by us. The correct electricity supply voltage is shown on the rating plate attached to the appliance. This guarantee is normally available only to the original purchaser of the appliance, but the Company will consider written applications for transfer. Should any defect arise in any VORTICE product and a claim under guarantee become necessary, the appliance should be carefully packed and returned to your approved VORTICE stocklist. This portion of the guarantee should be attached to the appliance.

### ITALIA

Spedire la garanzia in busta chiusa a:  
Vortice S.p.A.  
Strada Cerca 2  
Frazione di Zoate  
20067 Tribiano Milano.

Autorizzo VORTICE SPA ad inserire i miei dati nelle sue liste e a comunicarli a terzi per l'invio di materiale pubblicitario ed informativo. In ogni momento, a norma dell'art. 13 legge 675/96, potrò avere accesso ai miei dati, chiederne la modifica o la cancellazione oppure oppormi al loro utilizzo scrivendo a:

**Vortice S.p.A.  
Responsabile  
trattamento dati  
- Strada Cerca, 2  
- Frazione di Zoate -  
20067 Tribiano (MI).**

Non autorizzo (barrare se interessa)

### UK-IRELAND

Send the guarantee in sealed envelope to:  
Vortice Limited  
Beeches House  
Eastern Avenue  
Burton on Trent  
DE13 0BB United Kingdom

I authorize VORTICE LTD. to include my personal details within their database, which they use, via a third party for the despatch of advertising material, at any time, in accordance with the regulations in force within my country. I can have access to my details and can request changes, or prohibit the usage of my details. This will be done by addressing my request directly to:

**Vortice Limited  
Beeches House  
Eastern Avenue  
Burton on Trent  
DE13 0BB United  
Kingdom.**

I do not authorize (please tick if required)

### OTHER COUNTRIES

Please send the guarantee to the retailer's address in the country where the appliance has been purchased.

I authorize VORTICE SPA and its local distributors to include my personal details within their database and they can use it through a third party for the despatch of advertising material. At any time, in accordance with the regulations in force within my country. I can have access to details and can ask to make changes, or prohibit the usage of my details. This will be done by addressing my request directly to the headquarters of the local distributor where the appliance has been bought.

I do not authorize (please tick if required)



# 1 GARANZIA - GUARANTEE - GARANTIE

## DA CONSERVARE

TO BE RETAINED  
A CONSERVER



**DATA ACQUISTO**  
Purchase date - Date d'achat

Per poter usufruire della garanzia il cliente deve compilare e rispedire a VORTICE SPA, entro 8 giorni dall'acquisto, la "Parte 2" del tagliando di garanzia, all'indirizzo e con le modalità in tale parte riportate. La "Parte 1" del tagliando di garanzia deve essere conservata e presentata, unitamente al documento fiscale (scontrino o fattura) rilasciato dal venditore al momento dell'acquisto, al Centro di Assistenza autorizzato di VORTICE SPA, che dovrà eseguire l'intervento in garanzia.

This warranty must be attached to the appliance should it need to be returned for servicing.  
N.B. Guarantee is only valid if all detail are completed correctly.

ATTENTION: pour bénéficier de la garantie, le présent certificat doit obligatoirement accompagner l'appareil présumé défectueux. Le certificat doit porter le cachet du revendeur et la date d'achat.

A défaut, la garantie sera comptée à partir de la date de sortie d'usine.

### Esclusioni

La presente garanzia non copre:

- Le rotture provocate dal trasporto.
- I difetti o guasti derivanti da uso non corretto o improprio da parte del cliente.
- I difetti derivanti dal mancato rispetto delle avvertenze e condizioni d'uso indicate nel libretto di istruzioni ed uso allegato al prodotto.
- I difetti derivanti da non corretta installazione ovvero da una installazione effettuata senza rispettare quanto previsto nel relativo capitolo del libretto di istruzioni ed uso.
- I guasti derivanti da un errato allacciamento alla rete di alimentazione elettrica o per tensione di alimentazione diversa da quella prevista per l'apparecchio, ovvero diversa dal limite stabilito dalle norme CEI (+/- 10% del valore nominale).

La presente garanzia non copre, inoltre, gli eventuali difetti derivanti da una cattiva manutenzione ovvero da interventi effettuati da personale non qualificato o da terzi non autorizzati.

### TIMBRO RIVENDITORE

stamp of supplier  
cacher du vendeur

CONF.

COLL.

### DATA SPEDIZIONE

Mailing date - Date d'expédition

# 2 GARANZIA - GUARANTEE - GARANTIE

## DA SPEDIRE (entro 8 giorni dall'acquisto)

TO SEND (within 8 days from date of purchase)

A RETOURNER (dans les 8 jours après l'achat)



**DATA ACQUISTO**  
Purchase date - Date d'achat

TIMBRO RIVENDITORE  
stamp of supplier  
cacher du vendeur

### DATI UTENTE / CUSTOMER DATA / COORDONNÉES DE L'UTILISATEUR

nome / name / nom \_\_\_\_\_

cognome / surname / prenom \_\_\_\_\_

via / street / rue \_\_\_\_\_

cap / post code / code postal \_\_\_\_\_

città / town \_\_\_\_\_

Dichiaro di aver preso atto delle condizioni di garanzia specificate sul certificato in mio possesso e autorizzo la gestione dei miei dati personali (v. retro).

I have read and understood the terms and conditions of this guarantee and I authorize the processing of my personal details (see overleaf).

Suivant les conditions de garantie définies par le certificat en ma possession j'autorise l'utilisation de mes coordonnées (voir au verso).

Firma / Signature / Signature \_\_\_\_\_

### DATA SPEDIZIONE

Mailing date - Date d'expédition