

Libretto istruzioni

Instruction booklet

Notice d'emploi et d'entretien

Betriebsanleitung

Manual de instrucciones

Instructieboekje

Bruksanvisning

Brugervejledning

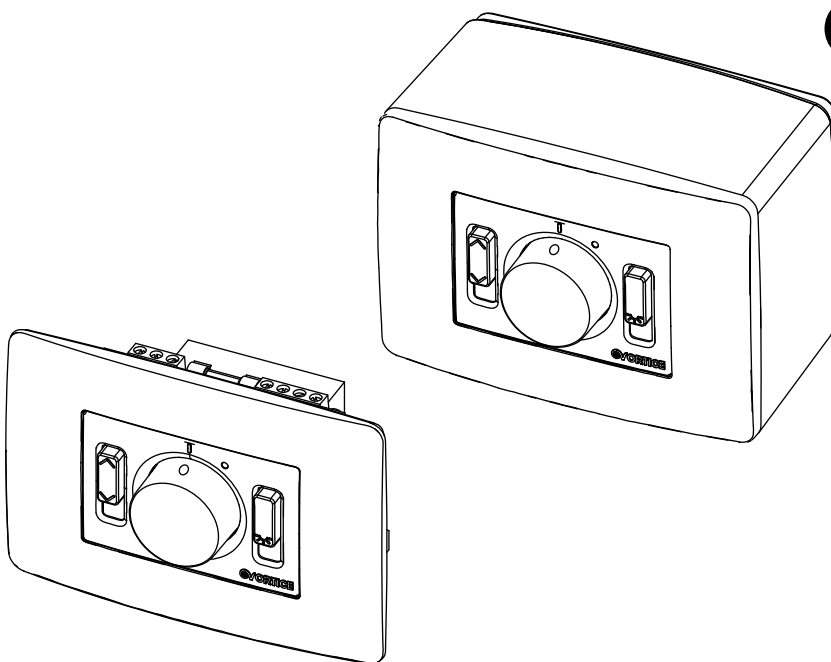
Инструкция по эксплуатации

كتيب التعليمات



SC 503 SC EXT

CE



COD. 5.371.084.821

04/03/2011

VORTICE LIMITED
Beeches House - Eastern Avenue
Burton on Trent
DE13 0BB
Tel. (+44) 1283-492949
Fax (+44) 1283-544121
UNITED KINGDOM

VORTICE FRANCE
72 Rue Baratte-Cholet
94106 Saint Maur Cedex
Tél. (+33) 1-55.12.50.00
Fax (+33) 1-55.12.50.01
FRANCE

VORTICE ELETTROSOCIALI S.p.A.
Strada Cerca, 2 - frazione di Zoate
20067 TRIBIANO (MI)
Tel. (+39) 02-90.69.91
Fax (+39) 02-90.64.625
ITALIA

Prima di usare il prodotto leggere attentamente le istruzioni contenute nel presente libretto. Vortice non potrà essere ritenuta responsabile per eventuali danni a persone o cose causati dal mancato rispetto delle indicazioni di seguito elencate, la cui osservanza assicurerà invece la durata e l'affidabilità, elettrica e meccanica, dell'apparecchio.

Conservare sempre questo libretto istruzioni.

Read the instructions contained in this booklet carefully before using the appliance. Vortice cannot assume any responsibility for damage to property or personal injury resulting from failure to abide by the instructions given in this booklet. Following these instructions will ensure a long service life and overall electrical and mechanical reliability.

Keep this instruction booklet in a safe place.

Avant d'utiliser l'appareil, lire attentivement les instructions contenues dans cette notice. Vortice décline toute responsabilité concernant les dommages causés aux personnes et aux biens si les instructions ci-dessous ne sont pas respectées. Les indications données dans ce livret garantissent la durée de vie et la fiabilité électrique et mécanique de l'appareil.

Conserver ce livret d'instructions.

Vor der Benutzung des Gerätes muss die vorliegende Anleitung aufmerksam durchgelesen werden.

Vortice haftet nicht für auf die Nichtbeachtung der in diesem Handbuch enthaltenen, für einen korrekten Betrieb, die mechanische und elektrische Sicherheit und eine lange Lebensdauer des Gerätes wichtigen Hinweise bzw. Anleitungen zurückzuführende Personen- und/oder Sachschäden.

Diese Betriebsanleitung ist gut aufzubewahren.

Antes de utilizar el producto, hay que leer atentamente las instrucciones de este folleto. Vortice no es responsable de los eventuales daños ocasionados a personas o cosas como resultado del incumplimiento de las indicaciones de este manual, las cuales garantizan la durabilidad y fiabilidad eléctrica y mecánica del aparato. Guardar siempre este manual de instrucciones.

Indice IT

| | |
|---|----|
| Descrizione e impiego | 4 |
| Sicurezza | 4 |
| Installazione | 4 |
| Utilizzo | 5 |
| Manutenzione/Pulizia | 5 |
| Informazione importante per lo smaltimento ambientalmente compatibile | 5 |
| Figure | 24 |

Table of Contents EN

| | |
|--|----|
| Description and operation | 6 |
| Safety | 6 |
| Installation | 6 |
| Operation | 7 |
| Maintenance/Cleaning | 7 |
| Important information on eco-compatible disposal | 7 |
| Figures | 24 |

Sommaire FR

| | |
|---|----|
| Description et utilisation | 8 |
| Sécurité | 8 |
| Installation | 8 |
| Mode d'emploi | 9 |
| Entretien/Nettoyage | 9 |
| Information importante pour éliminer l'appareil en respectant l'environnement | 9 |
| Figures | 24 |

Inhaltsverzeichnis DE

| | |
|---|----|
| Beschreibung und Gebrauch | 10 |
| Sicherheit | 10 |
| Installation | 10 |
| Gebrauch | 11 |
| Wartung/Reinigung | 11 |
| Wichtige Information für eine umweltgerechte Entsorgung | 11 |
| Abbildungen | 24 |

Índice ES

| | |
|---|----|
| Descripción y uso | 12 |
| Seguridad | 12 |
| Instalación | 12 |
| Uso | 13 |
| Mantenimiento y limpieza | 13 |
| Información importante sobre eliminación respetuosa con el medio ambiente | 13 |
| Figuras | 24 |

Lees deze handleiding aandachtig door, voordat u het apparaat installeert en aansluit. Vortice kan niet aansprakelijk worden gesteld voor eventuele schade aan personen of zaken, ontstaan als gevolg van het niet in acht nemen van de aanwijzingen in dit boekje. Volg de instructies nauwkeurig op, dat bevordert de levensduur en de betrouwbaarheid van de elektrische en mechanische onderdelen. Bewaar altijd dit instructieboekje.

Läs anvisningarna i denna bruksanvisning noggrant innan apparaten installeras och ansluts. Vortice påtar sig inget ansvar för personskador eller materiella skador som orsakats av att anvisningarna i denna bruksanvisning inte följts. Apparatens livslängd och elektriska och mekaniska tillförlitlighet är beroende av att alla instruktioner följs. Bevara därför alltid denna bruksanvisning för framtida bruk

Før produktet installeres og anvendes, skal disse anvisninger læses grundigt. Vortice kan ikke holdes ansvarlig for eventuelle skader på personer eller ting som følge af manglende overholdelse af disse anvisninger. Overholdelse sikrer derimod den elektriske og mekaniske holdbarhed og pålidelighed. Opbevar altid denne brugervejledning.

Перед использованием изделия внимательно изучите указания, содержащиеся в настоящей инструкции. Компания Vortice не может считаться ответственной за материальный ущерб или ущерб, причиненный здоровью людей, вызванный нарушением положений настоящей инструкции. Их соблюдение, наоборот, позволит вам обеспечить длительный срок службы и механическую и электрическую надежность изделия. Всегда сохраняйте настоящую инструкцию.

قبل استخدام المنتج اقرأ بعناية التعليمات الواردة في الكتيب الحالي. لا يمكن اعتبار Vortice مسؤولة عن أية أضرار محتملة على الأشخاص أو الأشياء الناجمة عن عدم احترام الإرشادات التالية. والتي يضمن احترامها طول عمر والثقة. سواء كهربيا أو ميكانيكيا. في الجهاز. احتفظ دائما بكتيب التعليمات هذا.

Inhoudsopgave NL

| | |
|--|----|
| Beschrijving en gebruik | 14 |
| Veiligheid | 14 |
| Installatie | 14 |
| Gebruik | 15 |
| Onderhoud/Reiniging | 15 |
| Belangrijke informatie voor de gebruiker | 15 |
| Beelden | 24 |

Innehållsförteckning SV

| | |
|---|----|
| Beskrivning och användning | 16 |
| Säkerhet | 16 |
| Installation | 16 |
| Användning | 17 |
| Underhåll/rengöring | 17 |
| Viktig information om miljövänlig skrotning | 17 |
| Figurer | 24 |

Indhold DA

| | |
|--|----|
| Beskrivelse og brug | 18 |
| Sikkerhed | 18 |
| Installation | 18 |
| Betjening | 19 |
| Vedligeholdelse / rengöring | 19 |
| Vigtige oplysninger om miljørigtig bortskaffelse | 19 |
| Figuren | 24 |

Оглавление RU

| | |
|---|----|
| Описание изделия и способ его применения | 20 |
| Правила техники безопасности | 20 |
| Установка | 21 |
| Эксплуатация | 21 |
| Техобслуживание/Чистка | 21 |
| Важная информация по экологически безопасной утилизации отслуживших изделий | 21 |
| цифры | 24 |

| | |
|------|-------------------|
| عربي | فهرس |
| 22 | الوصف والاستخدام |
| 22 | السلامة |
| 22 | التركيب |
| 23 | الاستخدام |
| 23 | الصيانة / التنظيف |
| 24 | الصور |

ITALIANO

Descrizione ed impiego

L'apparecchio da lei acquistato è una scatola comandi con regolatore di velocità reversibile a 5 posizioni, per ventilatori da soffitto Vortice, con e senza luce.

L'apparecchio è disponibile in due versioni:
per installazione ad incasso: SC 503
per installazione a parete: SC EXT

Sicurezza



Attenzione:

questo simbolo indica che è necessario prendere precauzioni per evitare danni all'utente

- Non usare questo prodotto per una funzione differente da quella esposta nel presente libretto.
- Dopo aver tolto il prodotto dall'imballo, assicurarsi della sua integrità; nel dubbio rivolgersi subito ad un Centro Assistenza Tecnica autorizzato Vortice. Non lasciare parti dell'imballo alla portata di bambini o persone diversamente abili.
- L'uso di qualsiasi apparecchio elettrico comporta l'osservanza di alcune regole fondamentali, tra le quali:
 - non toccarlo con mani bagnate o umide;
 - non toccarlo a piedi nudi;
 - non consentirne l'uso a bambini o persone diversamente abili non sorvegliate.
- Questo apparecchio non è da intendersi adatto all'uso da parte di persone (inclusi bambini) con ridotte capacità fisiche, sensoriali o mentali, o comunque prive di esperienza e conoscenza, a meno che siano supervisionate o preventivamente istruite riguardo al suo uso da persona responsabile della loro sicurezza. I bambini dovrebbero essere supervisionati per assicurarsi che non giochino con l'apparecchio.
- Non utilizzare l'apparecchio in presenza di sostanze o vapori infiammabili come alcool, insetticidi, benzina, ecc.



Avvertenza:

questo simbolo indica che è necessario prendere precauzioni per evitare danni al prodotto

- Non apportare modifiche di alcun genere all'apparecchio.
- L'installazione dell'apparecchio deve essere eseguita da personale professionalmente qualificato.
- Verificare periodicamente l'integrità dell'apparecchio. In caso d'imperfezioni, non utilizzare l'apparecchio e contattare subito Centro Assistenza Tecnica autorizzato Vortice.
- L'impianto elettrico a cui è collegato l'apparecchio deve essere conforme alle norme vigenti.
- L'apparecchio non necessita di collegamento ad una presa con impianto di messa a terra, in quanto è costruito a doppio isolamento.

- Collegare l'apparecchio alla rete di alimentazione/presa elettrica solo se la portata dell'impianto/presa è adeguata alla sua potenza massima. In caso contrario rivolgersi subito a personale professionalmente qualificato.
- Se l'apparecchio cade o riceve forti colpi farlo verificare subito presso un Centro Assistenza Tecnica autorizzato Vortice.
- In caso di cattivo funzionamento e/o guasto dell'apparecchio, rivolgersi subito ad un Centro Assistenza Tecnica autorizzato Vortice e richiedere, per l'eventuale riparazione, l'uso di ricambi originali Vortice.
- Spegnerne l'interruttore generale dell'impianto quando: a) si rileva un'anomalia di funzionamento; b) si decide di eseguire una manutenzione di pulizia esterna; c) quando si decide di non utilizzare per lunghi periodi l'apparecchio.
- I dati elettrici della rete devono corrispondere con quelli riportati sulla targa A (fig.1).

Installazione

Versione Incasso

(Fig.2,3,4,5,6,7,8,9,10)

- Il supporto circuito (fig.2) consente l'applicazione di placche diverse, secondo quanto riportato nella seguente tabella:

| PLACCHE UTILIZZABILI | ADATTATORI LATERALI INCLUSI A (fig.3) | POSIZIONE 4 DENTI DA STACCARE (fig.4) |
|---|---------------------------------------|---------------------------------------|
| BTicino Light, Light Tech, Living | NO | X |
| Vimar Plana, Eikon | NO | X |
| Vimar Idea, Rondò | SI | Y |
| Gewiss Playbus, Playbus Young | SI | X |
| Ave Sistema 45, Banquise, Yes, Noir, Blanc | SI | NESSUNO |
| VORTICE | NO | X |

- Eseguire il collegamento seguendo le indicazioni dello schema elettrico (fig.5,6,7,8): A)= morsettiera ventilatore, B)= circuito stampato SC
- Fissare il supporto alla scatola mediante le viti in dotazione (fig.9)
- Applicare la placca a pressione sul supporto (fig.10)

ITALIANO

Versione Parete

(Fig 11-19)

- Inserire il tubo con i cavi (fig 11, 11A)
- Fissare la scatola a parete (fig. 12,13,14)
- Eseguire il collegamento seguendo le indicazioni dello schema elettrico (fig.5,6,7,8)
- Fissare il supporto alla scatola mediante le viti in dotazione (fig.15)
- Applicare la placca a pressione sul supporto (fig.16)

Utilizzo

(Fig. 17,18,19,20)

- Ruotare la manopola per accendere il ventilatore e selezionare la velocità (fig.17)
- Fare scorrere l'interruttore per accendere la luce (se prevista dal tipo di installazione) (fig.18)
- Fare scorrere l'interruttore per cambiare il senso di rotazione delle pale (se previsto dal tipo di installazione) (fig.19,20)

Manutenzione/pulizia

(Fig. 21,22,23)

Informazione importante per lo smaltimento ambientalmente compatibile

IN ALCUNI PAESI DELL'UNIONE EUROPEA QUESTO PRODOTTO NON RICADE NEL CAMPO DI APPLICAZIONE DELLA LEGGE NAZIONALE DI RECEPIMENTO DELLA DIRETTIVA RAEE E QUINDI NON È IN ESSI VIGENTE ALCUN OBBLIGO DI RACCOLTA DIFFERENZIATA A FINE VITA.

Questo prodotto è conforme alla Direttiva EU2002/96/EC.

Il simbolo del bidone barrato riportato sull'apparecchio indica che il prodotto, alla fine della propria vita utile, dovendo essere trattato separatamente dai rifiuti domestici, deve essere conferito in un centro di raccolta differenziata per apparecchiature elettriche ed elettroniche oppure riconsegnato al rivenditore al momento dell'acquisto di una nuova apparecchiatura equivalente.



L'utente è responsabile del conferimento dell'apparecchio a fine vita alle appropriate strutture di raccolta, pena le sanzioni previste dalla vigente legislazione sui rifiuti.

L'adeguata raccolta differenziata per l'avvio successivo dell'apparecchio dismesso al riciclaggio, al trattamento e allo smaltimento ambientalmente compatibile contribuisce ad evitare possibili effetti negativi sull'ambiente e sulla salute e favorisce il riciclo dei materiali di cui è composto il prodotto.

Per informazioni più dettagliate inerenti i sistemi di raccolta disponibili, rivolgersi al servizio locale di smaltimento rifiuti o al negozio in cui è stato effettuato l'acquisto.

I produttori e gli importatori ottemperano alla loro responsabilità per il riciclaggio, il trattamento e lo smaltimento ambientalmente compatibile sia direttamente sia partecipando ad un sistema collettivo.

ENGLISH

Description and operation

This appliance is a 5 speed reversible command box for Vortice ceiling fans, with or without lights. There are two versions available:
for flush mounting: SC 503
for wall mounting: SC EXT

Safety



Warning:
this symbol indicates that care must be taken to avoid injury to the user

- Do not use this appliance for functions other than those described in this booklet.
- After removing the appliance from its packaging, ensure that it is complete and undamaged. If in doubt contact an authorised Vortice service centre. Do not leave packaging within the reach of children or differently able persons.
- Certain fundamental rules must be observed when using any electrical appliance:
 - never touch appliances with wet or damp hands;
 - never touch appliances while barefoot;
 - do not allow the unit to be operated by unsupervised children or differently able persons.
- This appliance is not suitable for use by children or by individuals with reduced physical, sensorial or mental capacities or by inexperienced or untrained individuals, unless they are supervised or instructed in its use by a person responsible for their safety. Children must always be supervised to ensure that they do not play with the appliance.
- Do not use the appliance where there are flammable substances and fumes (alcohol, insecticides, petrol, etc.).



Caution:
this symbol indicates that care must be taken to avoid damaging the appliance

- Do not make modifications of any kind to this appliance.
- The appliance must be installed by a professionally qualified technician.
- Regularly inspect the appliance for visible defects. If any are found, do not operate the appliance; contact your Vortice Service Centre immediately.
- If the appliance does not function correctly or develops a fault, contact a Vortice Service Centre immediately. Ensure that only genuine original Vortice spares are used for any repairs.
- Should the appliance be dropped or suffer a heavy blow, have it checked immediately by your Vortice Service Centre.
- The mains power supply to which the units are connected must comply with current laws.
- The appliance is double insulated and therefore does not need to be earthed.

- The electrical power supply/socket to which the appliance is to be connected must be able to provide the maximum electrical power required by the appliance. If it cannot do so, arrange for a qualified electrician to make the necessary modifications.
- Switch off the appliance at the main switch: a) if the appliance does not function correctly; b) before cleaning the outside of the appliance; c) Should you decide not to use the appliance for an extended period of time.
- Specifications for the power supply must match the electrical data shown on plate A (fig.1)

Installation

Flush mounted version

(Fig.2,3,4,5,6,7,8,9,10)

- The circuit support (fig.2) allows differing plates to be fitted as shown in the following table:

| USEABLE PLATES | SIDE ADAPTERS INCLUDED A (fig.3) | POSITION 4 TEETH TO BE REMOVED (fig.4) |
|--|----------------------------------|--|
| BTicino Light, Light Tech, Living | NO | X |
| Vimar Plana, Eikon | NO | X |
| Vimar Idea, Rondò | YES | Y |
| Gewiss Playbus, Playbus Young | YES | X |
| Ave Sistema 45, Banquise, Yes, Noir, Blanc | YES | NONE |
| VORTICE | NO | X |

- Complete the connections following the instructions in the wiring diagram (fig.5, 6, 7,8) A)= fan terminal clamp, B)= printed circuit SC
- Fit the support to the box using the screws provided (fig.9)
- Fit the pressure plate to the support (fig.10)

Wall-mounted version

(Fig 11-19)

- Insert the duct with the cables (figs. 11, 11A)
- Fit the box to the wall (figs. 12, 13, 14)
- Complete the connections following the instructions in the wiring diagram (figs.5,6,7,8)
- Fit the support to the box using the screws supplied (fig.15)

ENGLISH

- Fit the plate to the support (fig.16)

Operation

(Fig. 17,18,19,20)

- Turn the knob to switch the fan on and to set the speed (fig.17)
- Slide the switch (A) to turn the light on (if applicable to the unit installed) (fig.18)
- Slide the switch (A) to change the direction of the blades (if applicable to the unit installed) (figs.19, 20)

Maintenance/cleaning

(Fig. 21,22,23)

Important information on eco-compatible disposal

IN CERTAIN EUROPEAN UNION COUNTRIES THIS PRODUCT DOES NOT FALL WITHIN THE REQUIREMENTS OF NATIONAL LAWS IMPLEMENTING THE RAEE DIRECTIVE AND, IN THESE COUNTRIES, THE PRODUCT IS NOT SUBJECT TO SEPARATE DISPOSAL OPERATIONS AT THE END OF ITS WORKING LIFE.

This product complies with European Directive 2002/96/EC.

At the end of its useful life, the product marked with the crossed out wheeled bin must be disposed of separately from urban waste. It must be taken to a differentiated disposal centre for electrical and electronic appliances or be returned to the retailer when a new equivalent appliance is bought.



Subject to current legislation on waste disposal, the user is legally responsible for taking the appliance at the end of its useful life to a suitable disposal centre.

Appropriate differentiated waste collection for subsequent recycling, treatment and environment-friendly disposal of the discarded equipment helps to prevent possible negative environmental and health effects and encourages recycling of the component materials of the equipment.

For further information about available waste disposal systems, contact your local waste disposal service or the shop where you bought the product.

The manufacturers and importers comply with their responsibility for recycling, treating, and environmentally compatible disposal of waste both directly and collectively.

FRANCAIS

Description et mode d'emploi

L'appareil que vous venez d'acheter est un boîtier de commandes avec régulateur de vitesse réversible à 5 positions, pour ventilateurs de plafond Vortice, avec et sans lumière.

L'appareil est disponible dans deux versions :
pour installation à encastrer : SC 503
pour installation murale : SC EXT

Sécurité



Attention:
ce symbole indique la nécessité de prendre quelques précautions pour la sécurité de l'utilisateur

- Ne pas utiliser cet appareil pour un usage autre que celui qui est décrit dans ce livret.
- Contrôler l'intégrité de l'appareil après l'avoir sorti de son emballage : dans le doute, s'adresser immédiatement à un Service après-vente agréé Vortice. Placer les éléments de l'emballage hors de portée des enfants ou des personnes handicapées.
- L'utilisation des appareils électriques implique le respect de quelques règles fondamentales notamment :
 - ne pas toucher l'appareil avec les mains mouillées ou humides ;
 - ne pas toucher l'appareil pieds nus ;
 - en interdisant l'emploi aux enfants ou aux personnes handicapées sans surveillance.
- Cet appareil n'est pas approprié à l'emploi de la part de personnes (y compris les enfants) avec des capacités physiques, sensorielles ou mentales réduites ou sans expérience ni connaissance, à moins qu'elles ne soient surveillées ou qu'elles n'aient été instruites au sujet de l'emploi de l'appareil par une personne responsable de leur sécurité. Surveiller les enfants et veiller à ne pas les laisser jouer avec l'appareil.
- Ne pas utiliser l'appareil en présence de substances ou de vapeurs inflammables telles que l'alcool, les insecticides, l'essence, etc.



Avertissement:
ce symbole indique la nécessité de prendre quelques précautions pour la sécurité du produit

- Ne modifier l'appareil en aucune façon.
- L'installation de l'appareil doit être réalisée par un professionnel professionnellement qualifié.
- Contrôler périodiquement, de visu, l'intégrité de l'appareil. En cas de défectuosité, ne pas utiliser l'appareil et contacter immédiatement un Service après-vente agréé Vortice.
- En cas de dysfonctionnement et/ou de panne, s'adresser immédiatement à un Service après-vente agréé Vortice et exiger l'emploi de pièces détachées d'origine pour toute réparation.

- Si l'appareil tombe ou reçoit des coups violents, le faire vérifier immédiatement auprès d'un Service après-vente agréé Vortice.
- L'installation électrique à laquelle l'appareil est branché doit être conforme aux normes en vigueur.
- Cet appareil n'a pas besoin d'être connecté à une prise de terre car il a été fabriqué avec une double isolation.
- Brancher l'appareil au réseau d'alimentation/à la prise électrique uniquement si la puissance de l'installation/prise est adaptée à sa puissance maximale. Dans le cas contraire, s'adresser immédiatement à du personnel professionnellement qualifié.
- Couper l'interrupteur général de l'installation dans les cas suivants : a) anomalie pendant le fonctionnement ; b) nettoyage extérieur ; c) lorsque l'appareil n'est pas utilisé pendant une longue période.
- Les caractéristiques du réseau électrique doivent correspondre à celles inscrites sur la plaque A (fig.1)

Installation

Version encastrement

(Fig.2,3,4,5,6,7,8,9,10)

- Le support circuit (fig.2) permet d'appliquer des plaques différentes, selon les indications du tableau ci-dessous :

| PLAQUES UTILISABLES | ADAPTEURS LATÉRAUX INCLUS A (fig.3) | POSITION 4 DENTS À DÉTACHER (fig.4) |
|--|-------------------------------------|-------------------------------------|
| BTicino Light, Light Tech, Living | NON | X |
| Vimar Plana, Eikon | NON | X |
| Vimar Idea, Rondò | OUI | Y |
| Gewiss Playbus, Playbus Young | OUI | X |
| Ave Sistema 45, Banquise, Yes, Noir, Blanc | OUI | NONE |
| VORTICE | NON | X |

- Réaliser le branchement selon les indications du schéma électrique (fig.5,6,7,8): A)= bornier ventilateur, B)= circuit imprimé SC;
- Fixer le support au boîtier au moyen des vis fournies (fig.9)
- Appliquer la plaque par pression sur le support (fig.10).

FRANÇAIS

Version murale

(Fig 11-19)

- Insérer le tuyau avec les câbles (fig 11, 11A)
- Fixer le boîtier au mur (figs. 12, 13, 14)
- Exécuter le branchement en suivant les indications du schéma électrique (figs.5,6,7,8)
- Fixer le support au boîtier au moyen des vis fournies (fig.15)
- Appliquer la plaque par pression sur le support (fig.16).

Mode d'emploi

(Fig. 17,18,19,20)

- Tourner la manette pour allumer le ventilateur et sélectionner la vitesse (fig.17)
- Utiliser l'interrupteur pour allumer la lumière (si prévue par le type d'installation) (fig.18)
- Utiliser l'interrupteur pour changer le sens de rotation des pales (si prévu par le type d'installation) (figs.19, 20).

Entretien/nettoyage

(Fig. 21,22,23)

Information importante pour éliminer l'appareil en respectant l'environnement

DANS CERTAINS PAYS DE L'UNION EUROPÉENNE, CET APPAREIL N'ENTRE PAS DANS LE CHAMP DE TRANSPOSITION DE LA DIRECTIVE DEEE, IL N'EXISTE DONC AUCUNE OBLIGATION DE COLLECTE DIFFÉRENCIÉE À LA FIN DE SON CYCLE DE VIE.

Cet appareil est conforme à la Directive EU2002/96/EC.

Le symbole du bidon barré apposé sur l'appareil indique que, lors de sa mise au rebut, il doit être traité séparément des déchets domestiques et remis à un centre de collecte différenciée pour équipements électriques et électroniques ou au revendeur, lors de l'achat d'un nouvel appareil.



L'utilisateur est responsable de la remise de l'appareil à la fin de son cycle de vie aux structures de collecte appropriées, sous peine des sanctions prévues par la loi en matière de traitement des déchets.

La collecte différenciée qui permet de recycler l'appareil, de le retraiter et de l'éliminer en respectant l'environnement, contribue à éviter la pollution du milieu et ses effets sur la santé et favorise la réutilisation des matériaux qui le composent.

Pour plus d'informations sur les systèmes de collecte existants, s'adresser au service local d'élimination des déchets ou au magasin dans lequel l'appareil a été acheté.

Les producteurs et les importateurs satisfont à leurs obligations environnementales en matière de recyclage, de traitement et d'élimination des déchets, directement ou en participant à un système collectif.

DEUTSCH

Beschreibung und Gebrauch

Bei dem von Ihnen erworbenen Produkt handelt es sich um eine Steuerbox mit umkehrbarem, fünfstufigem Geschwindigkeitsregler für Vortice-Deckenventilatoren mit und ohne Licht.

Das Gerät ist in zwei Versionen lieferbar:

zur Unterputzinstallation: SC 503

zur Aufputzinstallation: SC EXT.

Sicherheit



Achtung:

dieses Symbol zeigt Vorsichtsmaßnahmen an um Schäden am Bediener zu vermeiden

- Dieses Gerät darf nur für den in der vorliegenden Anleitung angegebenen Verwendungszweck eingesetzt werden.
- Das Gerät nach dem Auspacken auf Transportschäden oder andere Mängel untersuchen; im Zweifelsfall unverzüglich einen Vortice-Vertragshändler verständigen. Das Verpackungsmaterial nicht in Reichweite von Kindern oder Personen lassen, die sich damit schaden könnten.
- Beim Einsatz von Elektrogeräten jeder Art müssen einige Grundregeln stets beachtet werden, wie unter anderem:
 - das Gerät nicht mit nassen oder feuchten Händen berühren.
 - nicht barfuß berühren.
 - nicht unbeaufsichtigt von Kindern oder Personen, die sich damit schaden könnten, benutzen lassen.
- Dieses Gerät darf von Kindern oder Personen mit körperlicher oder geistiger Behinderung oder mangelnder Erfahrung bzw. Kenntnis im Umgang mit Elektrogeräten nur unter der Aufsicht oder nach gründlicher Unterweisung und Überprüfung seitens einer für ihre Sicherheit verantwortlichen Person bedient werden. Kinder sind zu überwachen, damit sie nicht mit dem Gerät spielen.
- Das Gerät nicht in der Nähe entflammbarer Substanzen oder Dämpfe wie Alkohol, Insektizide, Benzin usw. verwenden.



Hinweis:

dieses Symbol zeigt Vorsichtsmaßnahmen an um Schäden am Gerät zu vermeiden

- Keine Änderungen am Gerät vornehmen.
- Die Installation des Gerätes darf nur durch qualifiziertes Fachpersonal erfolgen.
- Regelmäßig den einwandfreien Zustand des Gerätes überprüfen. Bei festgestellten Mängeln das Gerät nicht benutzen und sofort einen Vortice-Vertragshändler aufsuchen.
- Bei Betriebsstörungen und/oder defektem Gerät sofort einen Vortice-Vertragshändler verständigen und für eine eventuelle Reparatur die Verwendung von Vortice-Originalersatzteilen verlangen.
- Fällt das Gerät hinunter oder wurde es starken

10

Stößen ausgesetzt, muss es ehestmöglich von einem Vortice-Vertragshändler überprüft werden.

- Die Elektroanlage, an die das Gerät angeschlossen wird, muss den geltenden Vorschriften entsprechen.
- Das Gerät muss nicht an eine Steckdose mit Erdungskontakt angeschlossen werden, da es mit Doppelisolierung ausgeführt ist.
- Das Gerät nur dann an das Stromnetz/die Steckdose anschließen, wenn die Stromfestigkeit der Anlage/Steckdose für die maximale Leistung geeignet ist. Sollte dies nicht der Fall sein, sofort qualifiziertes Fachpersonal beiziehen.
- Schalten Sie den Hauptschalter aus, wenn: a) eine Betriebsstörung festgestellt wird. b) das Geräteäußere gereinigt werden muss. c) das Gerät längere Zeit nicht benutzt wird.
- Die elektrischen Daten der Netzversorgung müssen den Angaben auf dem Typenschild A entsprechen (Abb. 1).

Installation

Unterputzinstallation

(Abb .2,3,4,5,6,7,8,9,10)

- An der Schaltkreishalterung (Abb.2) können der folgenden Tabelle entsprechende Platten angebracht werden:

| VERWEDBARE PLÄTTCHEN | INKL. SEITLICHE ADAPTER A (Abb.3) | POSITION 4 ZÄHNE ZUM ENTFERNEN (Abb.4) |
|--|-----------------------------------|--|
| BTicino Light, Light Tech, Living | NEIN | X |
| Vimar Plana, Eikon | NEIN | X |
| Vimar Idea, Rondò | JA | Y |
| Gewiss Playbus, Playbus Young | JA | X |
| Ave Sistema 45, Banquise, Yes, Noir, Blanc | JA | KEINE |
| VORTICE | NEIN | X |

- Die Kabel wie auf dem Schaltplan angegeben anschließen (Abb.5,6,7,8): A)=Klemmenleiste Ventilator, B)= Leiterplatte SC.
- Die Halterung mit den mitgelieferten Schrauben an der Box befestigen (Abb.9).
- Die Platte auf die Halterung drücken (Abb.10).

DEUTSCH

Version zur Aufputzinstallation

(Fig 11-19)

- Die Leitung mit den Kabeln einstecken (Abb. 11, 11A).
- Die Box an der Wand befestigen (Abb. 12, 13, 14)
- Die Kabel wie auf dem Schaltplan angegeben anschließen (Abb.5,6,7,8)
- Die Halterung mit den mitgelieferten Schrauben an der Box befestigen (Abb.15)
- Die Platte auf die Halterung drücken (Abb.16)

Gebrauch

(Abb. 17,18,19,20)

- Den Knopf zum Einschalten des Ventilators drehen, und die gewünschte Geschwindigkeit wählen (Abb.17)
- Dem Schalter (A) wird das Licht eingeschaltet (sofern vom Installationstyp vorgesehen) (Abb.18)
- Mit dem Schalter (A) kann die Laufrichtung der Ventilatorflügel geändert werden (sofern vom Installationstyp vorgesehen) (Abb.19, 20).

Wartung / Reinigung

(Abb. 21,22,23)

Wichtige Information für eine umweltgerechte Entsorgung

In einigen EU-Ländern gelten für dieses Produkt nicht die Vorgaben der europäischen Richtlinie über Elektro- und Elektronik-Altgeräte (WEEE-Richtlinie) und demnach besteht in diesen Ländern auch keine Pflicht für die Mülltrennung bei der Entsorgung des Gerätes.

Dieses Gerät entspricht der europäischen Richtlinie EU2002/96/EG über Elektro- und Elektronik-Altgeräte.

Das auf dem Gerät angebrachte Symbol mit der durchgestrichenen Mülltonne weist darauf hin, dass das Gerät nach seiner definitiven Außerbetriebsetzung nicht zum Hausmüll gehört, sondern unbedingt in einem Altstoffsammelzentrum für Elektro- und Elektronik-Altgeräte getrennt entsorgt, oder beim Kauf eines Ersatzgerätes dem Händler zur vorschriftsmäßigen Entsorgung übergeben werden muss.



Der Benutzer ist für die vorschriftsmäßige Entsorgung des Altgerätes verantwortlich und kann bei Nichtbeachtung der gesetzlichen Vorgaben vom Gesetzgeber zur Verantwortung gezogen werden.

Durch die vorschriftsmäßige, umweltgerechte Entsorgung, Behandlung und Wiederverwertung des Altgerätes bzw. seiner Komponenten werden mögliche umwelt- und/oder gesundheitsschädigende Auswirkungen verhindert und die Wiederverwertung einzelner Materialien ermöglicht.

Für detailliertere Informationen zur getrennten Müllsammlung wenden Sie sich bitte an den Händler, bei dem Sie das Gerät gekauft haben, oder an das örtliche Altstoffsammelzentrum.

Die Hersteller und die Importeure kommen ihrer Pflicht hinsichtlich der umweltgerechten Entsorgung und Wiederverwertung direkt oder indirekt durch die Teilnahme an Kollektivsystemen nach.

ESPAÑOL

Descripción y uso

El aparato que usted ha adquirido es una caja de mandos con regulador de velocidad reversible de 5 posiciones para ventiladores de techo Vortice, con y sin luz.

El aparato está disponible en dos versiones:
para instalación empotrada: SC 503
para instalación de pared: SC EXT.

Seguridad



Atención:
este símbolo indica precauciones que sirven para evitar daños al usuario

- No emplear este producto con fines distintos a los previstos por este manual.
- Una vez extraído el producto de su embalaje, comprobar su integridad: en caso de duda, contactar inmediatamente con un proveedor autorizado de Vortice. No dejar el embalaje al alcance de niños o personas con discapacidad.
- El empleo de todo tipo de aparato eléctrico comporta el cumplimiento de algunas reglas fundamentales, entre las que destacamos:
 - No tocarlo con las manos mojadas o húmedas;
 - No tocarlo con los pies descalzos;
 - No permitir que los niños o las personas con discapacidad lo utilicen.
- Este aparato no es apto para ser utilizado por niños ni personas con discapacidad física, sensorial o psíquica, o que carezcan de la experiencia y los conocimientos necesarios, excepto cuando lo hagan bajo la supervisión de una persona responsable de su seguridad o que les haya instruido en el manejo. Vigile a los niños y no permita que jueguen con el aparato.
- No utilizarlo en presencia de sustancias o vapores inflamables como alcohol, insecticidas, gasolina, etc.



Advertencia:
este símbolo indica precauciones que sirven para evitar daños en el producto

- No modificar el producto.
- El aparato debe ser instalado por personal profesional cualificado.
- Verificar periódicamente la integridad del aparato. En caso de anomalía, no emplear el aparato y ponerse en contacto inmediatamente con un Centro de Asistencia Técnica autorizado por Vortice.
- Si el aparato no funciona correctamente o se avería, ponerse en contacto inmediatamente con un proveedor autorizado de Vortice. En caso de reparación, solicitar recambios originales Vortice.
- Si el aparato se cae o recibe un golpe fuerte, llevarlo inmediatamente a un proveedor autorizado de

Vortice para que comprueben su funcionamiento.

- La instalación eléctrica a la que se ha de conectar el aparato debe ser conforme con las normas vigentes.
- No es necesario conectar el aparato a una toma con conexión a tierra, ya que tiene doble aislamiento.
- Conectar el aparato a la red de alimentación eléctrica o a una toma de corriente sólo si la capacidad de la instalación o la toma es adecuada a su potencia máxima. En caso contrario, contactar inmediatamente con personal profesional calificado.
- Apagar el interruptor general de la instalación eléctrica: a) en caso de funcionamiento anómalo; b) antes de limpiar el aparato por fuera; c) cuando se decida no utilizar el aparato durante largos periodos.
- Los datos eléctricos de la red deben coincidir con los de la placa A (fig.1).

Instalación

Versión empotrada

(Fig.2,3,4,5,6,7,8,9,10)

- El soporte del circuito (fig.2) permite la aplicación de distintas placas según lo indicado en la siguiente tabla :

| PLACAS UTILIZABLES | ADAPTADORES LATERALES INCLUIDOS A (Fig.3) | POSICIÓN 4 DIENTES A QUITAR (Fig.4) |
|--|---|-------------------------------------|
| BTicino Light, Light Tech, Living | NO | X |
| Vimar Plana, Eikon | NO | X |
| Vimar Idea, Rondò | SI | Y |
| Gewiss Playbus, Playbus Young | SI | X |
| Ave Sistema 45, Banquise, Yes, Noir, Blanc | SI | NINGUNO |
| VORTICE | NO | X |

- Realizar la conexión siguiendo las indicaciones del esquema eléctrico (fig.5,6,7,8): A)= regleta ventilador, B)= circuito impreso SC
- Fijar el soporte a la caja mediante los tornillos en dotación (fig.9)
- Aplicar la placa a presión sobre el soporte (fig.10).

ESPAÑOL

Versión de pared

(Fig 11-19)

- Insertar el tubo con los cables (fig 11, 11A)
- Fijar la caja a la pared (figs. 12, 13, 14)
- Realizar la conexión siguiendo las indicaciones del esquema eléctrico (figs.5,6,7,8)
- Fijar el soporte a la caja mediante los tornillos en dotación (fig.15)
- Aplicar la placa a presión sobre el soporte (fig.16).

Uso

(Fig. 17,18,19,20)

- Girar el mando para encender el ventilador y seleccionar la velocidad (fig.17)
- El interruptor (A) para encender la luz (si está prevista, según el tipo de instalación) (fig.18)
- Accionar el interruptor (A) para cambiar el sentido de rotación de las aspas (si está previsto, según el tipo de instalación) (figs.19, 20).

Mantenimiento y limpieza

(Fig. 21,22,23)

Información importante sobre eliminación respetuosa con el medio ambiente

EN ALGUNOS PAÍSES DE LA UNIÓN EUROPEA ESTE PRODUCTO NO ESTÁ INCLUIDO EN EL ÁMBITO DE APLICACIÓN DE LA LEY NACIONAL QUE TRASPONE LA DIRECTIVA RAEE Y, POR LO TANTO, NO EXISTE OBLIGACIÓN ALGUNA DE RECOGIDA SELECTIVA AL FINALIZAR SU VIDA ÚTIL.

Este producto cumple los requisitos de la Directiva EU2002/96/EC.

El símbolo del contenedor de basura tachado, que hay sobre el aparato, indica que no puede ser eliminado con los desechos domésticos al finalizar su vida útil. Se ha de llevar a un punto de recogida selectiva para aparatos eléctricos o electrónicos o entregar al proveedor durante la compra de un aparato equivalente.



El usuario deberá llevar el aparato a un punto de recogida selectiva para su eliminación, de lo contrario se aplicarán las sanciones previstas por las normas sobre eliminación de desechos.

La recogida selectiva para la reutilización, tratamiento y eliminación respetuosa con el medio ambiente del aparato ayuda a evitar los efectos sobre el medio ambiente y la salud y favorece el reciclaje de los materiales que componen el producto.

Para más información sobre los sistemas de eliminación disponibles, contactar con el servicio local de eliminación de desechos o con el negocio que vendió el aparato.

Los fabricantes y los importadores cumplen con su responsabilidad de recuperación, tratamiento y eliminación respetuosa con el medio ambiente directamente o participando a un sistema colectivo.

NEDERLANDS

Beschrijving en gebruik

Het door u aangeschafte apparaat is een bedieningsbox met omkeerbare snelheidsregelaar met 5 snelheden voor Vortice plafondventilatoren, met en zonder licht.

Het apparaat is leverbaar in twee uitvoeringen:
voor installatie als inbouw: SC 503
voor installatie aan de wand: SC EXT

Veiligheid



Let Op:
dit symbool markeert voorzorgsmaatregelen om schade aan de gebruiker zu voorkomen

- Gebruik dit product niet voor andere doeleinden dan de in deze handleiding aangegeven toepassingen.
- Controleer, na het verpakkingsmateriaal te hebben verwijderd, of het apparaat onbeschadigd is; wendt u in geval van twijfel onmiddellijk tot een erkende Vortice Dealer. Houd het verpakkingsmateriaal buiten het bereik van kinderen of verstandelijk gehandicapten.
- Bij het gebruik van alle elektrische apparaten moeten een aantal basisregels in acht genomen worden, waaronder:
 - raak het apparaat niet met natte of vochtige handen aan;
 - raak het apparaat nooit aan als u op blote voeten loopt;
 - laat kinderen of mensen met een verstandelijke beperking het apparaat niet zonder toezicht gebruiken.
- Dit apparaat is niet geschikt voor gebruik door personen (met inbegrip van kinderen) met beperkte lichamelijke, sensorische of verstandelijke vermogens, of zonder ervaring en kennis, tenzij zij onder toezicht staan of instructies hebben ontvangen van een voor hun veiligheid verantwoordelijke persoon over het gebruik van dit apparaat. Kinderen moeten altijd in de gaten worden gehouden om er zeker van te zijn dat zij niet met het apparaat gaan spelen.
- Gebruik het apparaat niet in aanwezigheid van ontvlambare stoffen of dampen, zoals alcohol, insecticiden, benzine, enz.



Waarschuwing:
dit symbool markeert voorzorgsmaatregelen om schade aan de product zu voorkomen

- Breng geen veranderingen, van welke aard ook, aan het product aan.
- De installatie van het apparaat dient uitgevoerd te worden door een gekwalificeerd vakman.
- Kijk regelmatig of het apparaat nog intact is. Ingeval van een defect, het apparaat niet gebruiken en onmiddellijk contact opnemen met een erkende Vortice Dealer.
- De elektrische installatie waar het apparaat op aangesloten is moet conform de geldende regelgeving zijn.

- Het apparaat hoeft niet op een geaard stopcontact te worden aangesloten aangezien het dubbel geïsoleerd is.
- Sluit het apparaat alleen op het elektriciteitsnet/de contactdoos aan, indien de stroomsterkte van het elektriciteitsnet/de contactdoos geschikt is voor het maximumvermogen van het apparaat. Is dat niet het geval, raadpleeg dan meteen een vakman.
- Als het apparaat valt of een harde klap krijgt, laat het dan controleren bij een erkende Vortice Dealer.
- Neem in geval van een gebrekkige werking en/of defect van het apparaat meteen contact op met een erkende Vortice Dealer. Vraag, in geval van reparatie, altijd om gebruik van originele Vortice onderdelen.
- Schakel de hoofdschakelaar van de installatie uit als u: a) een storing in de werking vaststelt; b) de buitenkant van het apparaat schoon wilt maken; c) wanneer u besluit het apparaat gedurende lange periodes niet te gebruiken.
- De elektrische gegevens van het lichtnet moeten overeenkomen met die van het merkplaatje A (fig.1)

Installatie

Uitvoering voor inbouw

(Fig.2,3,4,5,6,7,8,9,10)

- Dankzij de circuitsteun (fig.2) kunnen er verschillende plaatjes gebruikt worden, volgens hetgeen vermeld is in de volgende tabel:

| PLAATJES DIE GEBRUIKT KUNNEN WORDEN | ADAPTERS VOOR DE ZIJKANTEN INCLUSIEF (Fig.3) | PLAATS VAN DE 4 LOS TE MAKEN NOKKEN (Fig.4) |
|--|--|---|
| BTicino Light, Light Tech, Living | NEE | X |
| Vimar Plana, Eikon | NEE | X |
| Vimar Idea, Rondò | JA | Y |
| Gewiss Playbus, Playbus Young | JA | X |
| Ave Sistema 45, Banquise, Yes, Noir, Blanc | JA | GEEN |
| VORTICE | NEE | X |

- de aansluiting door de aanwijzingen van het schakelschema (fig.5,6,7,8) op te volgen: A)= klemmenbord ventilator, B)= printplaat SC.

NEDERLANDS

- Bevestig de steun aan de box met de bijgeleverde schroeven (fig.9)
- Bevestig het drukplaatje aan de steun (fig.10)

Wanduitvoering

(Fig 11-19)

- Plaats de buis met de kabels (fig 11, 11A)
- Bevestig de box aan de wand (fig. 12,13,14)
- Maak de aansluiting door de aanwijzingen van het schakelschema (fig. 5, 6, 7, 8) op te volgen.
- Bevestig de steun aan de box met de bijgeleverde schroeven (fig.15)
- Bevestig het drukplaatje aan de steun (fig.16)

Gebruik

(Fig. 17,18,19,20)

- Draai aan de knop om de ventilator in te schakelen en de snelheid te selecteren (fig.17)
- Gebruik de schakelaar om het licht in te schakelen (indien voorzien door het type installatie (fig.18)
- Gebruik de schakelaar om de draairichting van de bladen (indien voorzien door het type installatie) (fig.19,20)

Onderhoud / reiniging

(Fig. 21,22,23)

Belangrijke informatie voor de gebruiker

IN ENKELE LANDEN VAN DE EUROPESE UNIE VALT DIT PRODUCT NIET ONDER HET TOEPASSINGSGBIED VAN DE NATIONALE WETGEVING VOOR ERKENNING VAN DE AEEARICHTLIJN EN DERHALVE BESTAAT ER GEEN ENKELE VERPLICHTING TOT GESCHIEDEN INZAMELING AAN HET EINDE VAN DE LEVENSDUUR VAN DIT PRODUCT.

Dit apparaat is conform de EU Richtlijn 2002/96/EC.

Het symbool op het apparaat met de afvalbak met een kruis erdoor geeft aan dat het apparaat, aan het einde van de levensduur, niet bij het huisvuil gezet mag worden maar ingeleverd moet worden bij een centrum voor gescheiden afvalinzameling voor elektrische en elektronische apparaten of teruggegeven moet worden aan de winkel op het moment van de aanschaf van een gelijkwaardig nieuw apparaat.



De gebruiker is verantwoordelijk voor het inleveren van het apparaat bij een daarvoor geschikt inzamelingspunt, op straffe van sancties op basis van de heersende wetgeving inzake afvalverwerking.

De adequate gescheiden inzameling ten einde het ingeleverde apparaat te kunnen recyclen, behandelen en milieuvriendelijk tot afval te kunnen verwerken draagt bij aan het voorkomen van mogelijk negatieve invloeden op het milieu en de gezondheid en bevordert de recycling van materialen waaruit het apparaat is samengesteld.

Voor nadere informatie over de beschikbare afvalverwerkingssystemen kunt u contact opnemen met de plaatselijke afvalverwerkingsdienst, of bij de winkel waar u het apparaat heeft aangeschaft.

De fabrikanten en importeurs zijn verantwoordelijk voor de recycling, de behandeling en de milieuvriendelijke afvalverwerking zowel direct als door deelname aan een collectief systeem.

SVENSKA

Beskrivning och användning

Apparaten som du har förvärvat är en styrdosor med hastighetsregulator med 5 lägen, för innetaksläktar Vortice med eller utan belysning. Apparaten finns i två versioner: för inbyggnadsinstallation: SC 503 för installation på väggen: SC EXT.

Säkerhet



Varning:
denna Symbol anger att försiktighet krävs för att förhindra personskador

- Använd aldrig apparaten för annat bruk än det som anges i detta häfte.
- Ta ur apparaten ur emballaget och kontrollera att den är i fullgott skick. Vid tveksamhet; kontakta genast en serviceverkstad som auktoriserats av Vortice. Lämna aldrig delar av emballaget inom räckhåll för barn eller annan oförmögen person.
- Vid användning av elektriska apparater måste vissa grundläggande regler följas, bland annat:
 - vidrör inte apparaten med våta eller fuktiga händer;
 - vidrör inte apparaten om du är barfota;
 - låt inte barn eller annan oförmögen person använda apparaten utan övervakning.
- Denna apparat får inte användas av personer (inklusive barn) med nedsatta fysiska, sensoriska eller mentala förmågor, eller av personer utan erfarenhet och kunskap, om inte de är övervakade eller instruerade om användningen av apparaten av personer ansvariga för deras säkerhet. Barn ska övervakas för att garantera att de inte leker med apparaten.
- Använd inte apparaten i närvaro av brandfarliga ämnen eller ångor som t.ex. sprit, insektsmedel, bensin etc.



Observera:
denna Symbol anger att försiktighet krävs för att förhindra skador på produkten

- Utför inte någon typ av ändringar på produkten.
- Installationen av apparaten måste göras av en behörig fackman.
- Inspektera apparaten regelbundet och kontrollera att den är i fullgott skick. I fall av fel, använd inte apparaten kontakta omgående en återförsäljare som auktoriserats av Vortice.
- Det elektriska systemet som produkten är ansluten till skall vara i överensstämmelse med gällande normer.
- Apparaten är dubbelisolerad och behöver därför inte jordas.
- Anslut apparaten till elnätet endast om elnätet är avpassat för apparatens maximala effekt. Om så inte är fallet, kontakta omgående en behörig fackman.

- Om apparaten ramlar i golvet eller tar emot hårda stötar ska den genast kontrolleras av en återförsäljare som auktoriserats av Vortice.
- Om apparaten inte fungerar som den ska eller går sönder, kontakta omgående en återförsäljare som auktoriserats av Vortice. Begär att originalreservdelar från Vortice används om det blir aktuellt med en reparation
- Stäng av huvudströmbrytaren på anläggningen när:
 - a) en funktionsstörning konstateras;
 - b) i samband med underhåll, när apparatens utsida skall rengöras;
 - c) när apparaten inte skall användas under längre perioder.
- Elnätets elektriska data skall motsvara de data som återges på apparatens märkskylt A (Fig.1)

Installation

Inbyggnadsversion

(Fig.2,3,4,5,6,7,8,9,10)

- Stödkretsen (fig.2) gör det möjligt att applicera olika plattor, i enlighet med vad angivet i nedanstående tabell:

| ANVÄNDBARA PLATTOR | SIDODAPTRAR INKLUDERADE A (Fig.3) | LÄGE 4 TÄNDER ATT TA BORT (Fig.4) |
|--|-----------------------------------|-----------------------------------|
| BTicino Light, Light Tech, Living | NEJ | X |
| Vimar Plana, Eikon | NEJ | X |
| Vimar Idea, Rondò | JA | Y |
| Gewiss Playbus, Playbus Young | JA | X |
| Ave Sistema 45, Banquise, Yes, Noir, Blanc | JA | INGEN |
| VORTICE | NEJ | X |

- Utför anslutningen genom att följa kopplingschemats anvisningar (fig.5,6,7,8): A)= anslutningsplint fläkt, B)= kretskort SC
- Fäst stödet på dosan med de medföljande skruvarna (fig.9)
- Applicera plattan med tryck på stödet (fig.10)

Väggversion

(Fig 11-19)

- Sätt i röret med kablarna (fig 11, 11A)
- Fäst dosan på väggen (fig. 12,13,14)

SVENSKA

- Utför anslutningen genom att följa kopplingsschemats anvisningar (fig.5,6,7,8)
- Fäst stödet på dosan med de medföljande skruvarna (fig.15)
- Applicera plattan med tryck på stödet (fig.16)

Användning

(Fig. 17,18,19,20)

- Vrid på vredet för att slå på fläkten och välja hastigheten (fig.17)
- Skjut på strömbrytaren (A) för att tända belysningen (om förutsett av installationstypen) (fig.18)
- Skjut på strömbrytaren för att ändra rotationsriktningen av fläktbladen (om förutsett av installationstypen) (fig.19,20)

Underhåll/rengöring

(Fig. 21,22,23)

Viktig information om miljövänlig skrotning

I VISSA LÄNDER INOM EU FALLER INTE DENNA PRODUKT UNDER DEN NATIONELLA LAGSTIFTNINGEN SOM GENOMFÖR DIREKTIVET OM AVFALL SOM UTGÖRS AV ELLER INNEHÅLLER ELEKTRISKA ELLER ELEKTRONISKA PRODUKTER. SÅLUNDA FINNS DET INTE I DESSA LÄNDER NÅGOT KRAV PÅ SEPARAT INSAMLING VAD GÄLLER DENNA PRODUKT.

Denna produkt överensstämmer med EU-direktivet 2002/96/EG.

Soptunnesymbolen på produkten anger att produkten inte får hanteras som hushållsavfall när den är förbrukad. Den ska istället lämnas in på en uppsamlingsplats för återvinning av el- och elektronikkomponenter eller återlämnas till återförsäljaren vid köp av en likvärdig produkt.



Användaren är ansvarig för inlämningen av den uttjänta apparaten till en lämplig uppsamlingsplats, och är underkastad de påföljder som föreskrivs i den gällande lagstiftningen om avfall.

Den lämpliga, separata insamlingen för senare återvinning av den uttjänta apparaten samt för behandling och miljövänlig skrotning bidrar till att undvika eventuella negativa miljö- och hälsoeffekter och främjar återvinningen av material som ingår i produkten.

För ytterligare upplysningar om återvinning bör du kontakta de lokala myndigheterna eller sophämtningstjänsten, alternativt affären där du köpte varan.

Tillverkare och importörer ansvarar för återvinning, behandling och miljövänlig skrotning antingen direkt eller genom att delta i ett kollektivt system.

DANSK

Beskrivelse og brug

Dette apparat er en betjeningsboks med hastighedsregulator med 5 indstillinger til Vortices loftsmonterede ventilatorer, med og uden lys.

Apparatet fås i to modeller:

til indbygning: SC 503

til vægmontering: SC EXT

Sikkerhed



Bemærk:

Dette symbol angiver forholdsregler, der skal tages for at undgå, at brugeren kommer til skade

- Brug ikke dette produkt til andet, end hvad er angivet i disse anvisninger.
- Når apparatet er taget ud af emballagen, kontrolleres det, at det er intakt. I tvivlstilfælde rettes henvendelse til sagkyndigt personale eller til et autoriseret Vortice servicecenter. Efterlad ikke dele af emballagen inden for børns og funktionshæmmedes rækkevidde.
- Brugen af ethvert elektrisk apparat gør det nødvendigt at overholde visse grundlæggende regler, her i blandt:
 - Rør ikke ved apparatet med våde eller fugtige hænder.
 - Rør aldrig apparatet barfodet.
 - Lad ikke børn og funktionshæmmede anvende apparatet uden opsyn.
- Dette apparat er ikke beregnet til at blive brugt af personer (herunder børn), der er fysisk, sensorisk eller mentalt funktionshæmmede, eller som ikke har erfaring med eller viden om apparatet, medmindre de overvåges eller oplæres i brugen af apparatet af en person med ansvar for deres sikkerhed. Børn skal overvåges for at sikre, at de ikke leger med apparatet.
- Brug ikke apparatet i nærheden af brandfarlige stoffer eller dampe såsom alkohol, insektdræbende midler, benzin og lignende.



Advarsel:

Dette symbol angiver forholdsregler, der skal tages for at undgå skader på apparatet

- Foretag ikke nogen form for ændringer på produktet
- Installation af apparatet skal udføres af faguddannet personale.
- Kontrollér regelmæssigt apparatets tilstand. Hvis der findes defekter, må apparatet ikke bruges, og der skal rettes henvendelse til et autoriseret Vortice servicecenter.
- Apparatet skal tilsluttes et elanlæg, der er i overensstemmelse med gældende regler.
- Da apparatet er dobbeltisoleret, er det ikke nødvendigt at slutte det til en stikkontakt med ekstrabeskyttelse.
- Slut kun apparatet til

strømforsyningen/stikkontakten, hvis spændingen i anlægget/stikkontakten passer til apparatets maksimale effekt. Hvis det ikke er tilfældet, skal man straks kontakte faguddannet personale.

- Hvis apparatet falder ned eller bliver stødt, skal det straks kontrolleres på et autoriseret Vortice servicecenter.
- I tilfælde af funktionsfejl og/eller defekter skal der straks rettes henvendelse til et autoriseret Vortice servicecenter. Bed altid om originale reservedele fra Vortice, hvis apparatet skal repareres.
- Sluk på hovedafbryderen for anlægget, når: a) Der registreres en funktionsfejl. b) Apparatet skal rengøres udvendigt. c) Når det besluttet ikke at anvende apparatet i længere perioder.
- Forsyningsnettets elektriske specifikationer skal svare til specifikationerne på typepladen A (fig.1).

Installation

Model til indbygning

(Fig.2,3,4,5,6,7,8,9,10)

- Kredsløbsbeslaget (fig. 2) giver mulighed for montering af forskellige plader i henhold til følgende tabel:

| PLADER, DER KAN ANVENDES | MEDFØGENDE LATERALE ADAPTERE A (Fig.3) | POSITION AF 4 TÆNDER, DER KAN FJERNES (Fig.4) |
|--|--|---|
| BTicino Light, Light Tech, Living | NEJ | X |
| Vimar Plana, Eikon | NEJ | X |
| Vimar Idea, Rondò | JA | Y |
| Gewiss Playbus, Playbus Young | JA | X |
| Ave Sistema 45, Banquise, Yes, Noir, Blanc | JA | INGEN |
| VORTICE | NEJ | X |

- Udfør forbindelsen i henhold til angivelserne i eldiagrammet (fig.5,6,7,8): A)= ventilatorens klembræt, trykt kredsløb SC
- Fastgør beslaget til boksen med de medfølgende skruer (fig.9)
- Sæt pladen på beslaget ved at trykke den på plads (fig.10)

DANSK

Vægmonteret model

(Fig 11-19)

- Fastgør røret med ledningerne (fig 11, 11A)
- Fastgør boksen til væggen (fig. 12,13,14)
- Udfør forbindelsen i henhold til angivelserne i eldiagrammet (fig.5,6,7,8)
- Fastgør beslaget til boksen med de medfølgende skruer (fig.15)
- Sæt pladen på beslaget ved at trykke den på plads (fig.16)

Betjening

(Fig. 17,18,19,20)

- Drej på knappen for at tænde for ventilatoren og vælge hastighed (fig.17)
- Skub afbryderen sidelæns for at tænde for lyset (hvis funktionen findes i den pågældende installationstype) (fig.18)
- Skub afbryderen sidelæns for at ændre omdrejningsretning for ventilatorvingerne (hvis funktionen findes i den pågældende installationstype) (fig.19,20)

Vedligeholdelse / rengøring

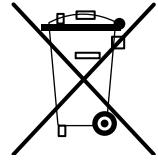
(Fig. 21,22,23)

Vigtige oplysninger om miljørigtig bortskaffelse

I NOGLE EU-LANDE HØRER DETTE PRODUKT IKKE IND UNDER ANVENDELSESOMRÅDET FOR DEN NATIONALE LOVGIVNING, DER HAR INDARBEJDET DIREKTIVET WEEE, OG DET ER DERFOR IKKE OBLIGATORISK AT BORTSKAFFE PRODUKTET PÅ EN GENBRUGSSTATION.

Dette produkt er i overensstemmelse med EU-direktiv 2002/96/EF.

Skraldespanden med kryds over angiver, at produktet efter brugsperioden ikke må bortskaffes sammen med husholdningsaffaldet, men skal bringes til et genbrugscenter for elektrisk og elektronisk udstyr eller returneres til leverandøren i forbindelse med køb af et nyt, tilsvarende apparat.



Brugeren er ansvarlig for korrekt bortskaffelse af apparatet og kan ved unladelse straffes i henhold til gældende lovgivning.

En korrekt aflevering af apparatet med henblik på senere genbrug, behandling og miljørigtig bortskaffelse medvirker til at undgå negative indvirkninger på miljøet og folkesundheden og fører til genbrug af de forskellige materialer, apparatet er fremstillet af.

For yderligere oplysninger om de tilgængelige indsamlingsformer kan man henvende sig til den lokale myndighed, der står for affaldshåndtering, eller til den forretning hvor apparatet er købt.

Producenter og importører lever op til deres ansvar for miljørigtig genbrug, behandling og bortskaffelse både direkte og i forbindelse med deltagelse i fælles ordninger.

РУССКИЙ

Описание изделия и способ его применения

Приобретенное вами изделие представляет собой коробку управления с реверсивным 5-позиционным регулятором скорости для потолочных вентиляторов Vortice, как с освещением, так и без него.

Изделие выпускается в двух исполнениях:
для встраиваемой установки: SC 503
для настенной установки: SC EXT

Правила техники безопасности



Осторожно:
этот символ означает меры предосторожности, необходимые для безопасности пользователя

- Не используйте изделие в целях, отличных от предусмотренных настоящей инструкцией.
- После распаковки изделия убедитесь в его целостности и сохранности; в случае сомнений немедленно обратитесь к авторизованному дилеру компании Vortice. Не допускайте попадания элементов упаковки в руки детей или лиц с ограниченной дееспособностью.
- Эксплуатация любого электроприбора требует соблюдения некоторых основных правил, в том числе:
 - не касайтесь прибора мокрыми или влажными руками;
 - не касайтесь прибора, стоя на полу босыми ногами;
 - не допускайте его эксплуатацию детьми или недееспособными лицами, находящимися без присмотра.
- Данное изделие не предназначено для эксплуатации лицами (включая детей) с ограниченными физическими, сенсорными или умственными возможностями или не имеющими необходимого опыта и знаний за исключением тех случаев, когда они находятся под присмотром или получили надлежащие указания по эксплуатации от лица, ответственного за их безопасность. Следите, чтобы дети не играли с прибором.
- Не пользуйтесь прибором при наличии воспламеняющихся веществ или паров, таких как спирт, инсектициды, бензин и т.д.
- Не вносите в прибор никакие изменения.



Внимание:
этот символ означает меры предосторожности, необходимые для обеспечения сохранности изделия

- Установка прибора должна производиться квалифицированными специалистами.
- Периодически проверяйте состояние изделия. В случае неисправности прекратите эксплуатацию прибора и немедленно обратитесь к авторизованному дилеру фирмы Vortice.

- Система электроснабжения, к которой подключается прибор, должна соответствовать действующим нормам.
- Изделие не нуждается в подключении к розетке электропитания, оборудованной заземлением, так как оно изготовлено с двойной степенью изоляции.
- Подключайте изделие к сети питания/розетке только в том случае, если их параметры соответствуют его максимальной мощности. В противном случае немедленно обратитесь к квалифицированному специалисту.
- В случае ненормальной работы и/или неисправности изделия, немедленно обратитесь к авторизованному дилеру компании Vortice; при необходимости проведения ремонта запросите оригинальные запчасти компании Vortice.
- В случае падения или сильных ударов сразу проверьте прибор в авторизованном сервисном центре фирмы Vortice
- В следующих случаях выключайте рубильник:
 - а) при выявлении неисправностей в работе прибора;
 - б) выполнении внешней чистки изделия;
 - в) в случае принятия решения о неиспользовании изделия в течение продолжительных интервалов времени.
- Параметры электрической сети должны соответствовать приведенным на табличке А (рис.1).

РУССКИЙ

Установка

Встраиваемое исполнение

(Рис.2,3,4,5,6,7,8,9,10)

- Опора (рис.2) позволяет использовать различные накладки в соответствии со следующей таблицей:

| ПРИМЕНЯЕМЫЕ НАКЛАДКИ | БОКОВЫЕ АДАПТЕРЫ, ВКЛЮЧАЯ А (Рис.3) | ПОЛОЖЕНИЕ 4 ОТСОЕДИНЯЕМЫХ ЗУБЧИКОВ (Рис.4) |
|--|-------------------------------------|--|
| BTicino Light, Light Tech, Living | нет | X |
| Vimar Plana, Eikon | нет | X |
| Vimar Idea, Rondò | да | Y |
| Gewiss Playbus, Playbus Young | да | X |
| Ave Sistema 45, Banquise, Yes, Noir, Blanc | да | НИКТО |
| VORTICE | нет | X |

- Выполните соединения согласно электрической схеме (рис.5,6,7,8): А) = клеммная колодка вентилятора, В) = печатная плата SC.
- Прикрепите опору к коробке с помощью винтов, входящих в комплект поставки (рис.9)
- Надавив, наденьте накладку на опору (рис.10)

Настенное исполнение

(Рис 11-19)

- Вставьте трубку с проводами (рис 11, 11А)
- Прикрепите коробку к стене (рис. 12,13,14)
- Выполните соединения согласно электрической схеме (рис.5,6,7,8)
- Прикрепите опору к коробке с помощью винтов, входящих в комплект поставки (рис.15)
- Надавив, наденьте накладку на опору (рис.16)

Эксплуатация

(рис. 17,18,19,20)

- Поверните ручку для включения вентилятора и выбора скорости (рис.17)
- Сдвиньте выключатель для включения освещения (если оно предусмотрено типом установки) (рис.18)
- Сдвиньте выключатель для изменения вращения лопастей (если такая возможность предусмотрена типом установки) (рис.19,20)

Техобслуживание/Чистка

(рис. 21,22,23)

Важная информация по экологически безопасной утилизации отслуживших изделий

В НЕКОТОРЫХ СТРАНАХ ЕВРОПЕЙСКОГО СОЮЗА ДАННЫЙ ПРИБОР НЕ ПОДПАДАЕТ ПОД ПРИМЕНЕНИЕ НАЦИОНАЛЬНОГО ЗАКОНОДАТЕЛЬСТВА О ВНЕДРЕНИИ ДИРЕКТИВЫ RAEE И, СЛЕДОВАТЕЛЬНО, НЕ ПОДЛЕЖИТ ДИФФЕРЕНЦИРОВАННОЙ УТИЛИЗАЦИИ ПО ОКОНЧАНИИ СВОЕГО СРОКА СЛУЖБЫ.

Данный прибор соответствует положениям Директивы EU2002/96/EC.

Имеющийся на приборе символ перечеркнутого контейнера для мусора указывает на то, что по завершении срока службы данное изделие должно утилизироваться отдельно от обычных бытовых отходов. Поэтому пользователь обязан сдать старый прибор в соответствующий пункт дифференцированного сбора электронных и электрических отходов или же вернуть его в магазин в момент приобретения нового изделия аналогичного типа.



По окончании срока службы прибора пользователь обязан сдать его в соответствующие организации по приемке отходов; в противном случае к нему могут быть применены санкции, предусмотренные действующим законодательством в области утилизации отходов.

Надлежащая дифференцированная утилизация прибора обеспечивает правильность его дальнейшей переработки с соблюдением норм по охране окружающей среды, что позволяет исключить возможное негативное воздействие на окружающую среду и на здоровье людей, а также способствует вторичному использованию материалов, используемых в его конструкции.

За более подробной информацией относительно имеющихся систем сбора отходов обращайтесь в местную службу по сбору и утилизации отходов или в магазин, в котором прибор был приобретен.

Производители и импортеры несут ответственность за вторичную переработку и экологически безопасную утилизацию изделий как непосредственно, так и принимая участие в коллективных системах сбора и утилизации отходов.

عربي

الوصف والاستخدام

إن المنتج الذي قمت بشرائه هو جهاز تحكم بمنظم للسرعة قابل للانعكاس بـ 5 أوضاع. للمراوح السقفية Vortice مع أو بدون نور. الجهاز متاح بموديلين: للتركيب في فجوة: SC 503 للتركيب على الحائط: SC EXT

السلامة

تنبيه:



هذا الرمز يشير إلى إحتياطات يجب اتخاذها لتفادي إصابة المستخدم بأضرار.

- لا تستخدم هذا الجهاز لوظيفته مخالفة لما هو موضَّح في هذا الكتيب.
- تأكد من سلامة الجهاز بعد إخراجها من المغلف: في حال الشك، يرجى القيام بمراجعة مركز صيانة فنيّة معتمد من قبل Vortice. لا تترك أجزاء التغليف في متناول الأطفال أو المعاقين.
- إن استخدام أي جهاز كهربائي يتطلب مراعاة بعض القواعد الأساسية من بينها:
 - عدم لمسه بأيدي مبللة أو رطبة؛
 - لا تلمس الجهاز وأنت حافي القدمين؛
 - لا يجب استعماله من قبل الأطفال أو المعاقين.
- هذا الجهاز ليس مصمما للاستخدام من قبل الأشخاص (بما في ذلك الأطفال) الذين يعانون من نقص في قواهم الحسية أو العقلية أو قلة الخبرة والمعرفة ما لم يكونوا قد خضعوا للإشراف أو تعليم أولي حول استخدام الجهاز بواسطة شخص مسئول عن سلامتهم. يجب الإشراف على الأطفال لضمان عدم لعبهم بالجهاز.
- لا تستخدم الجهاز في حال وجود عناصر أو أبخرة إشتعالية مثل الكحول أو مبيدات الحشرات والبنزين، الخ..

تحذيرات:



هذا الرمز يدل على ضرورة الانتباه لتجنب إلحاق الضرر بالجهاز.

- لا تقوم بإجراء أي تعديلات على الجهاز.
- يجب أن يتم تركيب الجهاز من قبل فني مختص.
- افحص الجهاز بالنظر ولفترة منتظمة للتأكد من سلامته، في حال العثور على عيوب، لا تستخدم الجهاز وراجع فوراً مركز مبيع معتمد من قبل Vortice.
- يجب أن تكون التوصيلات الكهربائية للجهاز مطابقة للقوانين السارية.
- لا يحتاج الجهاز للتوصيل بتماس أرضي (تأريض) لأنه مُصنَع بعزل مزدوج.
- يجب توصيل الجهاز بشبكة التيار الكهربائي/ مقبس فقط إذا كانت طاقة التحميل في الشبكة/ المقبس مناسبة لعمل الجهاز في حالته الفصوى. خلاف ذلك عليك مراجعة فني مختص.

- إذا سقط الجهاز أو أصيب بصدمة قوية، يجب التأكد من سلامته لدى مركز مبيع معتمد من قبل Vortice.
- في حال التشغيل الخطأ و/أو العطل إذا طرأ على الجهاز، قم على الفور بالاتصال بمركز مبيع معتمد من قبل Vortice. وعند التصليح، اطلب استخدام قطع الغيار الأصلية.
- قم بإطفاء مفتاح القطع العام للجهاز عندما: (أ) يظهر عطل أثناء التشغيل: (ب) عند الرغبة بإجراء صيانة خارجية وتنظيف خارجي: (ج) عند الرغبة في ترك الجهاز بدون استعمال لفترات طويلة أو قصيرة
- البيانات الفنية للتمديدات الكهربائية يجب أن تتطابق مع البيانات الواردة في اللائحة A (الشكل 1).

التركيب

موديل التركيب في فجوة

(الشكل 2, 3, 4, 5, 6, 7, 8, 9, 10)

- دعامة الدائرة (الشكل 2) تسمح بتركيب صفائح الأغشية المختلفة ووفقاً لما هو مودون في الجدول:

| وضع 4 أسنان للفصل (الشكل 4) | أجهزة الملائمة الجانبية المزودة (الشكل 3) A | الصفائح المستخدمة |
|-----------------------------|---|--|
| X | لا | BTicino Light, Light Tech, Living |
| X | لا | Vimar Plana, Eikon |
| Y | نعم | Vimar Idea, Rondò |
| X | نعم | Gewiss Playbus, Playbus Young |
| لا أحد | نعم | Ave Sistema 45, Banquise, Yes, Noir, Blanc |
| X | لا | VORTICE |

- قم بتنفيذ التوصيلات بإتباع تعليمات الخُطط الكهربائي (الشكل 5, 6, 7, 8): A = أطراف توصيل المروحة. B = الدائرة المطبوعة SC
- قم بتثبيت دعامة الجهاز بواسطة البراغي المزودة (الشكل 9)
- قم بتركيب الصفيحة بالضغط على الدعامة (الشكل 10)

عربي**موديل التركيب على الحائط**

(الشكل 11 _ 19)

- أدخل الأنبوب مع الكابلات (الشكل 11, 11A)
- قم بتثبيت الصفيحة على الحائط (الشكل 12, 13, 14)
- قم بتنفيذ التوصيلات بإتباع تعليمات المخطط الكهربائي (الشكل 5, 6, 7, 8)
- قم بتثبيت دعامة الصفيحة بواسطة البراغي المزودة (الشكل 15)
- قم بتركيب الصفيحة بالضغط على الدعامة (الشكل 15)

الاستخدام

(الشكل 17, 18, 19, 20)

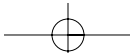
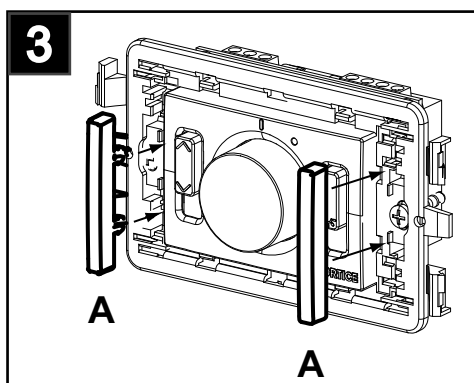
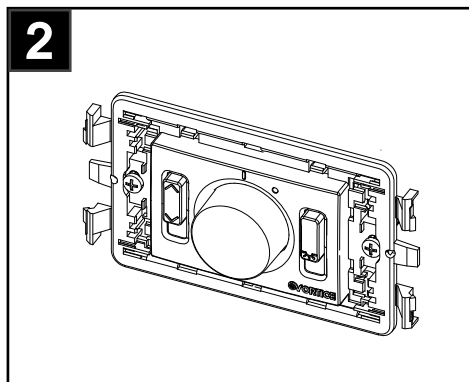
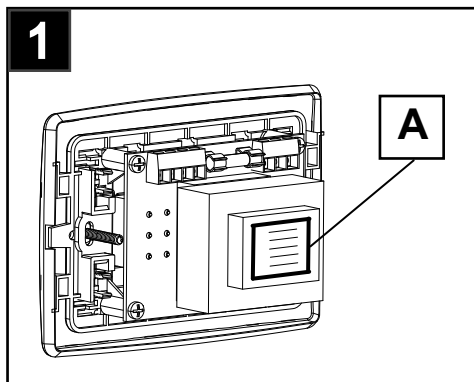
- لف المقبض لتشغيل المروحة واختيار السرعة (الشكل 17)
- قم بتحرير المفتاح القاطع لإشعال النور (إذا كان موجودا في نوع التركيب) (الشكل 18)
- قم بتحرير المفتاح القاطع لتغيير إجهاد دوران العارضات (إذا كان موجودا في نوع التركيب) (الشكل 19, 20)

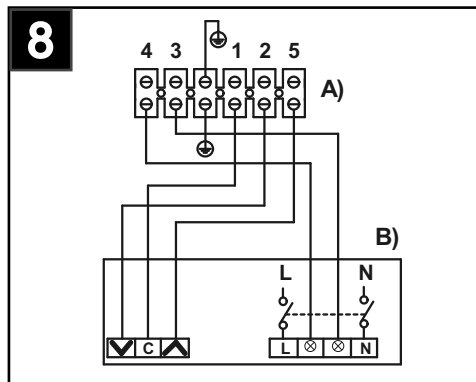
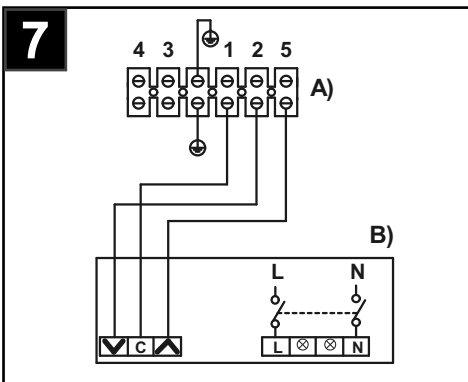
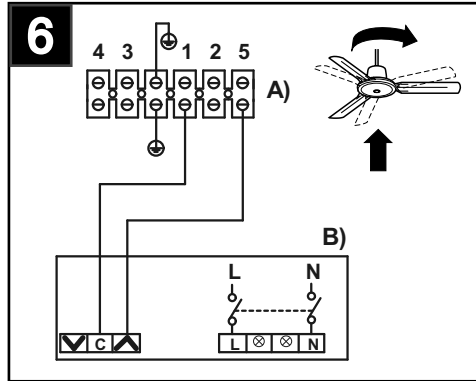
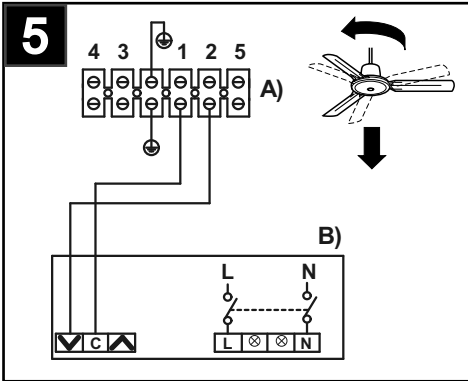
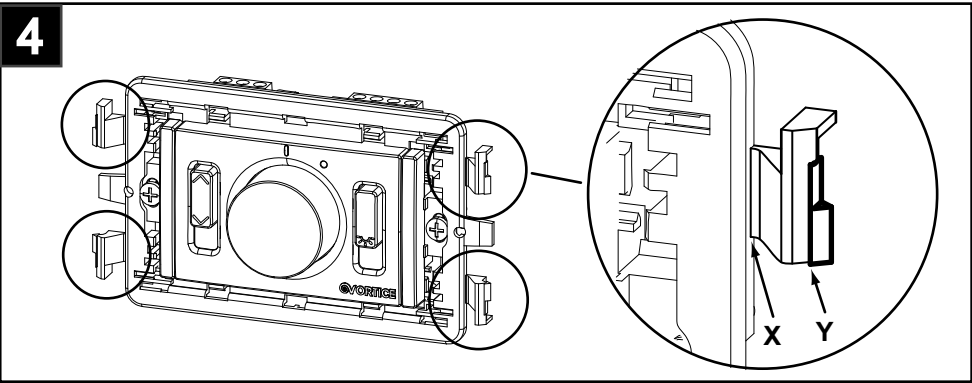
الصيانة / التنظيف

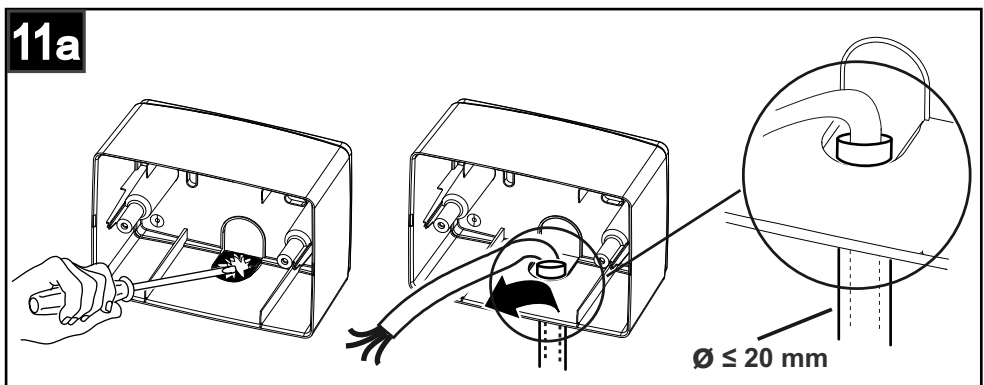
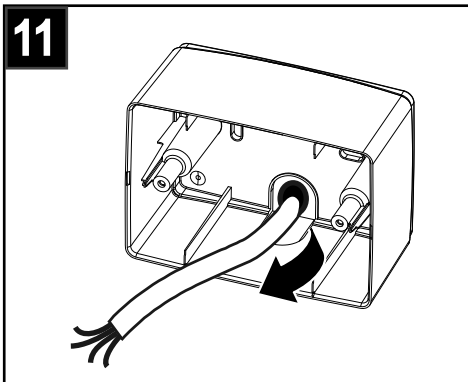
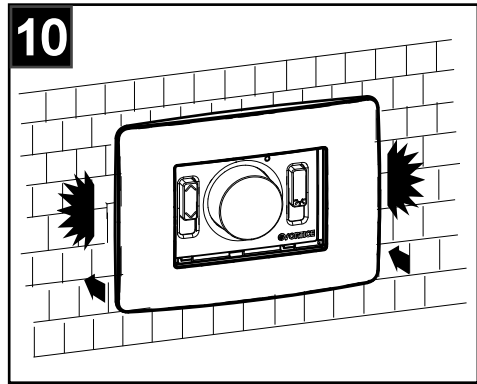
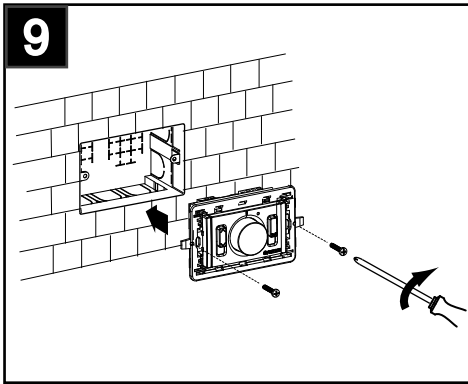
(الشكل 21, 22, 23)

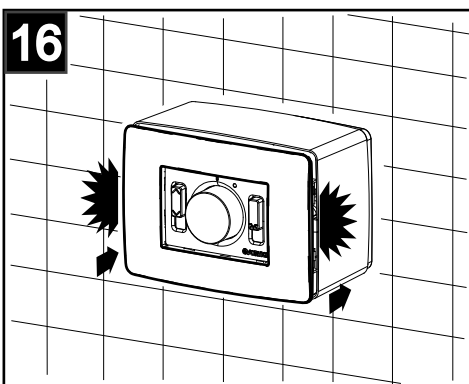
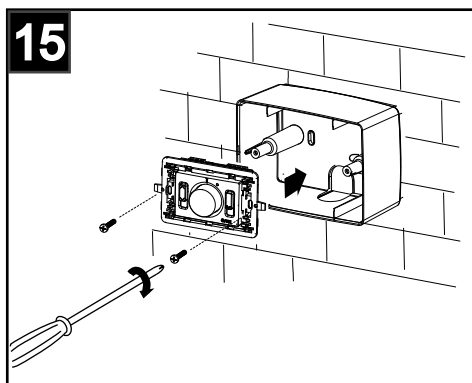
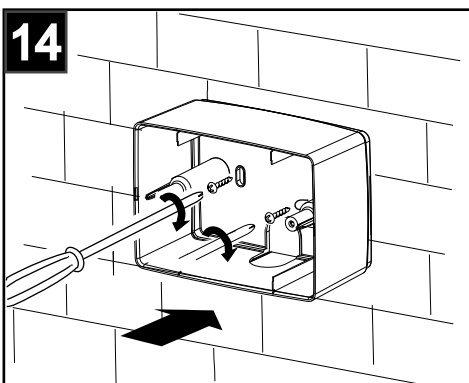
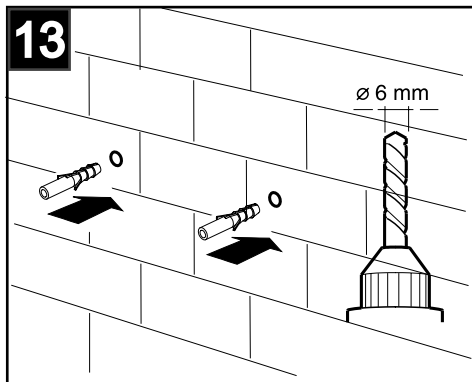
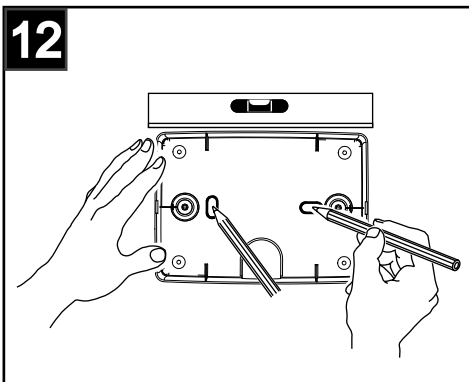
FIGURE
FIGURES
FIGURES
ABBILDUNGEN
FIGURAS

BEELDEN
FIGURER
FIGUREN
цифры
الصور

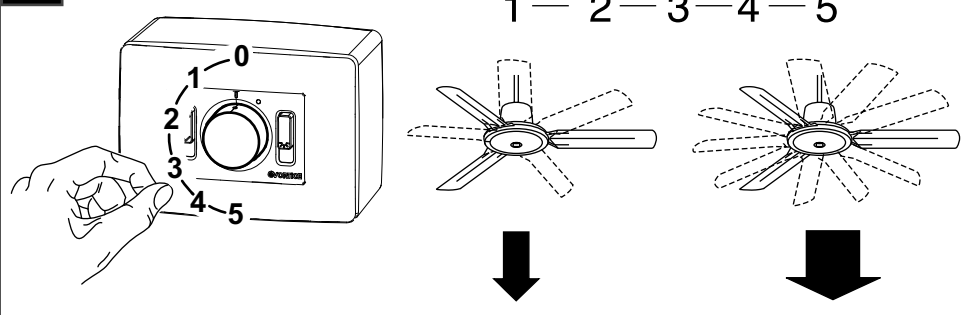




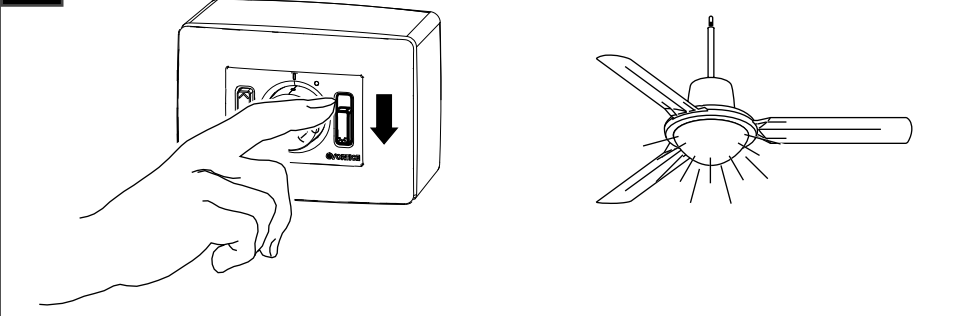




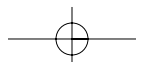
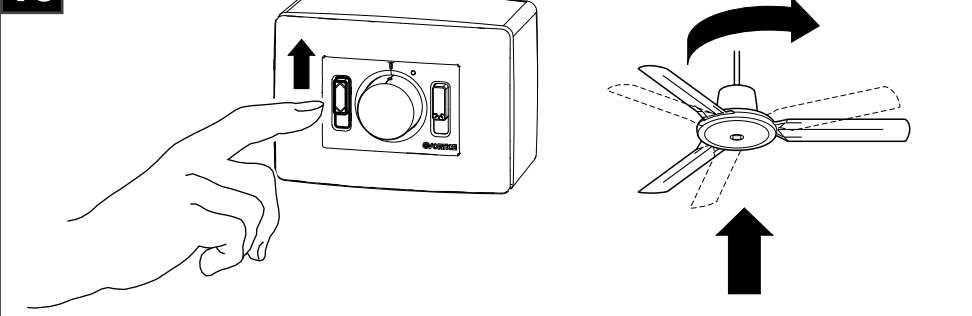
17

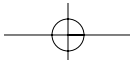
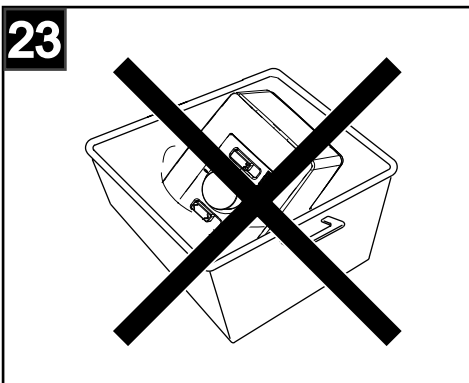
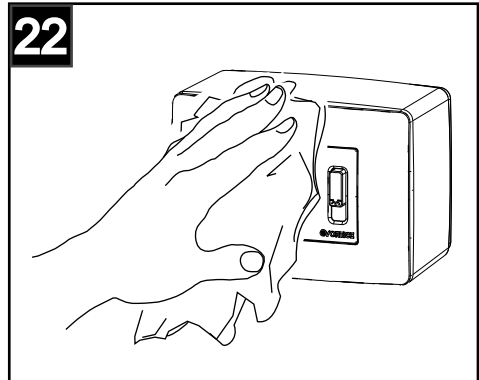
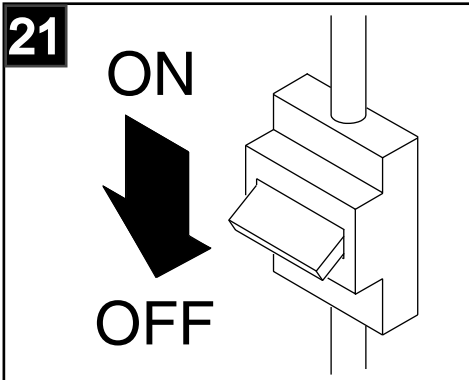
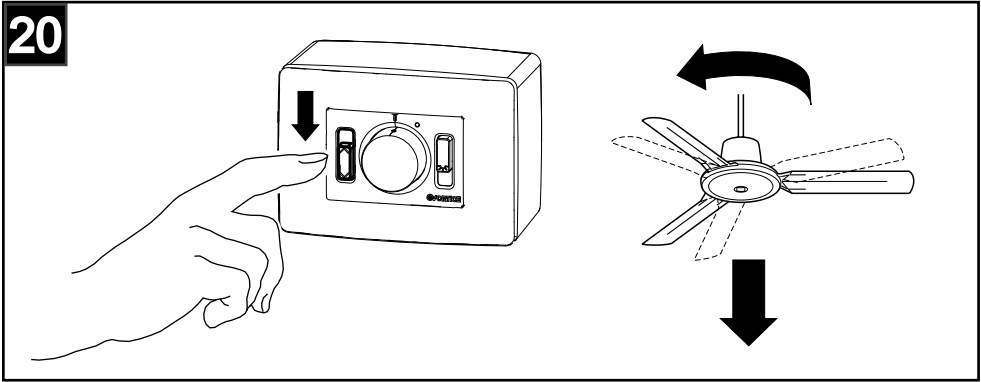


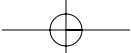
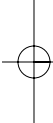
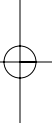
18

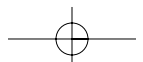
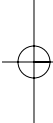
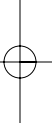


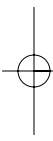
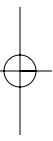
19











La Vortice S.p.A. si riserva il diritto di apportare tutte le varianti migliorative ai prodotti in corso di vendita.
Vortice S.p.A. reserves the right to make improvements to products at any time and without prior notice.
La société Vortice S.p.A. se réserve le droit d'apporter toutes les variations afin d'améliorer ses produits en cours de commercialisation.
Die Firma Vortice S.p.A. behält sich vor, alle eventuellen Verbesserungsänderungen an den Produkten des Verkaufsangebots vorzunehmen.
Vortice se reserva el derecho de incorporar todas las mejoras necesarias a los productos en fase de venta.

