

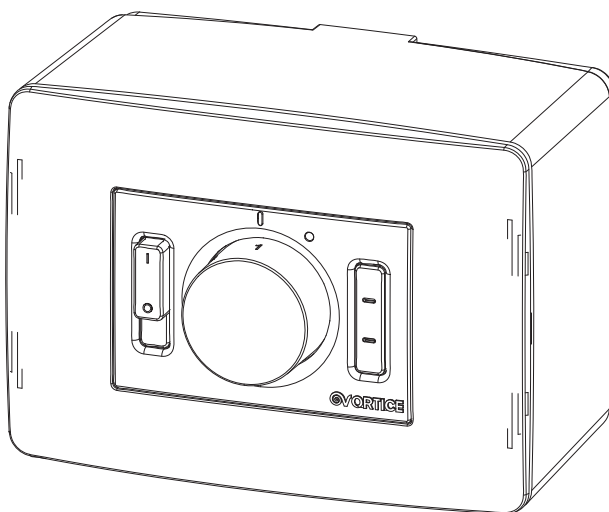
**Libretto d'istruzioni**  
**Instruction booklet**  
**Notice d'emploi et d'entretien**  
**Betriebsanleitung**  
**Manual de instrucciones**  
**Manual de instruções**  
**Gebbruiksaanwijzing**  
**Instruktionshäfte**  
**Brugervejledning**  
**Käyttöohje**  
**Instrukcja obsługi**

**Használati utasítás**  
**Uživatelská příručka**  
**Návod na obsluhu**  
**Manual de instrucțiuni**  
**Upute za uporabu**  
**Knjižica z navodili**  
**Kullanma Kılavuzu**  
**Εγχειρίδιο οδηγιών**  
**Инструкции по эксплуатации**  
**كتيب التعليمات**  
**中国**



## **SCATOLA COMANDI**

### **3V - OnOff**



COD. 5.471.084.601

30/01/2017

VORTICE ELETTROSOCIALI S.p.A.  
Strada Cerca, 2 - frazione di Zoate  
20067 TRIBIANO (MI)  
Tel. (+39) 02-90.69.91  
Fax (+39) 02-90.64.625  
ITALIA

VORTICE FRANCE  
15/33 Rue Le Corbusier  
Europarc  
94046 CRETEIL Cedex  
Tel. (+33) 1-55.12.50.00  
Fax (+33) 1-55.12.50.01  
FRANCE

VORTICE LIMITED  
Beeches House - Eastern Avenue  
Burton on Trent  
DE13 0BB  
Tel. (+44) 1283-492949  
Fax (+44) 1283-544121  
UNITED KINGDOM

**Prima di usare il prodotto leggere attentamente le istruzioni contenute nel presente libretto. Vortice non potrà essere ritenuta responsabile per eventuali danni a persone o cose causati dal mancato rispetto delle indicazioni di seguito elencate, la cui osservanza assicurerà invece la durata e l'affidabilità, elettrica e meccanica, dell'apparecchio.  
Conservare sempre questo libretto istruzioni.**

**Read the instructions contained in this booklet carefully before using the appliance. Vortice cannot assume any responsibility for damage to property or personal injury resulting from failure to abide by the instructions given in this booklet.  
Following these instructions will ensure a long service life and overall electrical and mechanical reliability.  
Keep this instruction booklet in a safe place.**

**Avant d'utiliser le produit, lire attentivement les instructions contenues dans cette notice. La société Vortice ne pourra être tenue pour responsable des dommages éventuels causés aux personnes ou aux choses par suite du non-respect des instructions ci-dessous.  
Le respect de toutes les indications reportées dans ce livret garantira une longue durée de vie ainsi que la fiabilité électrique et mécanique de l'appareil. On server toujours ce livret d'instructions.**

**Vor Installation und Anschluss dieses Produkts müssen die vorliegenden Anleitungen aufmerksam durchgelesen werden. Vortice kann nicht für Personen- oder Sachschäden zur Verantwortung gezogen werden, die auf eine Nichtbeachtung der Hinweise in dieser Betriebsanleitung zurückzuführen sind. Befolgen Sie alle Anweisungen, um eine lange Lebensdauer sowie die elektrische und mechanische Zuverlässigkeit des Geräts zu gewährleisten. Diese Betriebsanleitung ist gut aufzubewahren.**

**Antes de utilizar el producto, hay que leer atentamente las instrucciones de este folleto. Vortice no es responsable de los eventuales daños ocasionados a personas o cosas como resultado del incumplimiento de las indicaciones de este manual, las cuales garantizan la durabilidad y fiabilidad eléctrica y mecánica del aparato. Conservar este manual de instrucciones.**

## Indice

Descrizione e impiego	7
Sicurezza	7
Installazione	8
Utilizzo	8
Manutenzione / Pulizia	8
Informazione importante per lo smaltimento ambientalmente compatibile	8
Figure	51

IT

## Table of Contents

Description and operation	9
Safety	9
Installation	10
Use	10
Maintenance / Cleaning	10
Important information concerning the environmentally compatible disposal	10
Figures	51

EN

## Index

Description et mode d'emploi	11
Sécurité	11
Installation	12
Mode d'emploi	12
Entretien / Nettoyage	12
Information importante pour l'élimination compatible avec l'environnement	12
Figures	51

FR

## Inhaltsverzeichnis

Beschreibung und Gebrauch	13
Sicherheit	13
Installation	14
Gebrauch	14
Wartung und Reinigung	14
Wichtige information für die umweltgerechte Entsorgung	14
Abbildungen	51

DE

## Índice

Descripción y uso	15
Seguridad	15
Instalación	16
Uso	16
Mantenimiento y Limpieza	16
Información importante sobre eliminación respetuosa con el medio ambiente	16
Figuras	51

ES

**Antes de usar o aparelho leia com atenção as instruções que se encontram no presente manual. A Vortice não poderá ser considerada responsável por eventuais ferimentos em pessoas ou danos em materiais provocados pelo não cumprimento das instruções apresentadas, cujo respeito garantirá a duração e a fiabilidade, eléctrica e mecânica, do aparelho. Guarde sempre este manual de instruções.**

**Lees deze handleiding aandachtig door alvorens het product te plaatsen en aan te sluiten. Vortice kan niet aansprakelijk worden gesteld voor eventuele schade aan personen of zaken, ontstaan als gevolg van het niet in acht nemen van de aanwijzingen die hierna vermeld zijn, het opvolgen hiervan zal de elektrische en mechanische betrouwbaarheid van het apparaat verzekeren. Bewaar dit instructieboekje altijd zorgvuldig.**

**Innan produkten används läs noggrant anvisningarna i den här bruksanvisningen. Vortice kan ej hållas ansvarig för eventuella skador på personer eller föremål som orsakats avatt nedan listade anvisningar inte har iakttagits, vilka om de däremot iaktas garanterar apparatens elektriska och mekaniska pålitlighet. Bevara därför alltid denna bruksanvisning för framtida bruk.**

**Før produktet installeres og anvendes, skal disse anvisninger læses grundigt. Vortice kan ikke holdes ansvarlig for eventuelle skader på personer eller ting som følge af manglende overholdelse af disse anvisninger. Overholdelse sikrer derimod apparatets elektriske og mekaniske holdbarhed og pålidelighed. Opbevar altid denne brugervejledning.**

**Lue nämä ohjeet huolellisesti ennen kuin alat käyttää laitetta. Vortice ei vastaa mahdollisista henkilö- tai esinevahingoista, jotka ovat seurausta tämän käyttöohjekirjan ohjeiden noudattamisen laiminlyönnistä. Noudata kaikkia tässä mainittuja ohjeita varmistaaksesi laitteen sähköisen ja mekaanisen kestävyuden ja luotettavan toiminnan. Säilytä tämä käyttöohjekirja tallessa tulevaa tarvetta varten.**

## Índice

PT

Descripción y uso . . . . .	17
Seguridad . . . . .	17
Instalação . . . . .	18
Uso . . . . .	18
Manutenção/limpeza . . . . .	18
Informações importantes sobre a eliminação compatível com o ambiente . . . . .	18
Figuras . . . . .	51

## Inhoud

NL

Beschrijving en gebruik . . . . .	19
Veiligheid . . . . .	19
Installatie . . . . .	20
Gebruik . . . . .	20
Onderhoud / reiniging . . . . .	20
Belangrijke informatie over milieuvriendelijke afvalverwerking . . . . .	20
Figuren . . . . .	51

## Innehållsförteckning

SV

Beskrivning och användning . . . . .	21
Säkerhet . . . . .	21
Installation . . . . .	22
Användning . . . . .	22
Underhåll/rengöring . . . . .	22
Viktig information om miljövänlig kassering . . . . .	22
Figurer . . . . .	51

## Indhold

DA

Beskrivelse og brug . . . . .	23
Sikkerhed . . . . .	23
Installation . . . . .	24
Anvendelse . . . . .	24
Vedligeholdelse og rengøring . . . . .	24
Vigtige oplysninger om miljørigtig bortskaffelse . . . . .	24
Figurer . . . . .	51

## Hakemisto

FI

Laitteen kuvaus ja käyttö . . . . .	25
Turvallisuus . . . . .	25
Asennus . . . . .	26
Käyttö . . . . .	26
Huolto ja puhdistus . . . . .	26
Tärkeä tieto ympäristöystävällistä hävittämistä varten . . . . .	26
Kuvan . . . . .	51

*Przed przystąpieniem do eksploatacji urządzenia należy uważnie zapoznać się ze wskazówkami podanymi w niniejszej instrukcji.*

*Firma Vortice nie ponosi żadnej odpowiedzialności za ewentualne szkody w stosunku do osób lub mienia spowodowane nieprzestrzeganiem podanych poniżej zaleceń których przestrzeganie zapewnia trwałość i niezawodność komponentów elektrycznych i mechanicznych urządzenia.*

*Należy zawsze zachować niniejszą instrukcję na przyszłość.*

## Spis treści

Opis i zastosowanie	27
Bezpieczeństwo	27
Instalowanie	28
Użycie	28
Konserwacja/Czyszczenie	28
Ważne informacje dotyczące eko-kompatybilnego usuwania odpadów	28
Rysunki	51

*A termék használatá előtt figyelmesen olvassa el a jelen használati utasítást.*

*A Vortice nem felel az alábbiakban felsorolt elóírások be nem tartásából származó esetleges személyi sérülésért, illetve anyagi kárért; az utasítások betartása biztosítja a berendezés hosszú élettartamát, elektromos és mechanikus megbízhatóságát.*

*Órizza meg ezt a használati utasítást.*

## Tartalomjegyzék

A termék leírása és alkalmazása	29
Biztonság	29
Felszerelés	30
Felhasználás	30
Karbantartás és tisztítás	30
A környezetbarát megsemmisítés érdekében fontos információ	30
Abra	51

*Před použitím výrobku si pozorně přečtete pokyny obsažené v této příručce.*

*Podnik Vortice neodpovídá za případná zranění osob nebo poškození věcí způsobené nedodržáním dále uvedených pokynů; jejich dodržování naopak zajistí dlouhodobou životnost výrobku a jeho elektrickou i mechanickou spolehlivost.*

*Tuto uživatelskou příručku si vždy uschovejte.*

## Obsah

Popis a použití	31
Bezpečnost	31
Instalace	32
Použití	32
Údržba/Cištění	32
Důležité informace pro ekologickou likvidaci přístroje	32
Obrázky	51

*Pred používaním spotrebièa si pozorne preèítajte všetky pokyny v tomto návode.*

*Vortice nebude zodpovedať za žiadne poranenia osôb ani škody na majetku spôsobené nedodržaním upozornení uvedených v nasledujúcom texte, ktorých dodržiavanie, naopak, zaručí dlhodobú elektrickú a mechanickú spoľahlivosť spotrebièa.*

*Tento návod na používanie si starostlivo odložte.*

## Obsah

Opis a používanie	33
Bezpečnosť	33
Instalácia	34
Používanie	34
Údržba a čistenie	34
Dôležité informácie pre likvidáciu s ohľadom na ochranu životného prostredia	34
Obrázky	51

*Înainte de a utiliza produsul, citiți cu atenție instrucțiunile din acest manual.*

*Firma Vortice nu poate fi considerată responsabilă pentru eventualele pagube aduse persoanelor sau bunurilor, cauzate de nerespectarea indicațiilor de mai jos; în schimb, respectarea acestora va asigura o durată lungă de viață a aparatului și fiabilitatea sa, electrică și mecanică.*

*Păstrați cu grijă acest manual de instrucțiuni.*

## Cuprins

Descrierea și utilizarea	35
Siguranța	35
Instalarea	36
Utilizarea	36
Întreținerea / Curățarea	36
Informații importante privind eliminarea compatibilă cu mediul înconjurător	36
Figuri	51

## Sadržaj

HR

*Prije korištenja proizvoda, pažljivo pročitajte upute koje sadrži ovaj priručnik. Tvrtka Vortice se ne može smatrati odgovornom za eventualnu štetu nanесenu osobama ili stvarima uslijed nepoštivanja uputa koje se u nastavku navode, a pridržavanjem kojih se osigurava trajnost te električna i mehanička pouzdanost uređaja. Brižljivo čuvajte ovu knjižicu s uputama.*

Opis i primjena . . . . .	37
Sigurnost . . . . .	37
Postavljanje . . . . .	38
Korištenje . . . . .	38
Održavanje i čišćenje . . . . .	38
Važna obavijest o okolišu prihvatljivom rashodovanju . . . . .	38
Slike . . . . .	51

*Pred uporabu izdelka pozorno preberite navodila iz tega uporabniškega priročnika. Družba Vortice ne odgovarja za morebitne poškodbe oseb ali stvari, do katerih bi prišlo zaradi neupoštevanja spodaj navedenih navodil. Z upoštevanjem teh navodil lahko zagotovite zanesljivost električnih in mehanskih delov naprave. Uporabniški priročnik skrbno shranite.*

## Vsebinska

SL

Opis in uporaba . . . . .	39
Varnost . . . . .	39
Montaža . . . . .	40
Uporaba . . . . .	40
Vzdrževanje in čišćenje . . . . .	40
Pomembno opozorilo glede okolju prijaznega odlaganja odpadkov . . . . .	40
Slike . . . . .	51

*Ürünü kullanmadan önce bu kitapçıktaki talimatları dikkatlice okuyunuz. Vortice aşığında belirtilen talimatlara uyulmaması nedeniyle insanlara veya eşyalara gelebilecek zararlardan sorumlu değildir talimatlara uyulması cihazın ömrünün ve elektriksel ve mekanik güvenilirliğinin garanti edilmesini sağlayacaktır. Bu talimat kitapçığını güvenli bir yerde saklayınız.*

## İçindekiler

TR

Tanım ve Kullanım . . . . .	41
Güvenlik . . . . .	41
Kurulum . . . . .	42
Kullanım . . . . .	42
Bakım ve Temizlik . . . . .	42
Ürünün çevreye uygun olarak elden çıkarılması için önemli bilgi . . . . .	42
Şekil . . . . .	51

*Πριν χρησιμοποιήσετε το προϊόν διαβάστε προσεκτικά τις οδηγίες που περιέχει το παρόν εγχειρίδιο. Η Vortice δεν μπορεί να θεωρηθεί υπεύθυνη για ενδεχόμενες ζημιές σε πρόσωπα και αντικείμενα που οφείλονται στην μη τήρηση των οδηγιών που αναφέρονται παρακάτω, η τήρηση των οποίων εξασφαλίζει τη διάρκεια και την αξιοπιστία, ηλεκτρική και μηχανική, της συσκευής. Φυλάξτε πάντα το παρόν εγχειρίδιο οδηγιών.*

## Περιεχόμενα

EL

Περιγραφή και χρήση . . . . .	43
Ασφάλεια . . . . .	43
Εγκατάσταση . . . . .	44
Χρήση . . . . .	44
Συντήρηση και καθαρισμός . . . . .	44
Σημαντική πληροφορία για την περιβαλλοντικά συμβατή απόρριψη . . . . .	44
Εικόνες . . . . .	51

*Перед началом эксплуатации изделия внимательно прочитайте указания, приведенные в настоящей инструкции. Фирма Vortice не может считаться ответственной за травмы или материальный ущерб, которые могут быть вызваны несоблюдением положений нижеприведенных указаний, в то время как их выполнение является гарантией длительного срока службы и механической и электрической надежности устройства. Сохраняйте настоящую инструкцию.*

## Оглавление

RU

Описание изделия и способ его применения . . . . .	45
Правила техники безопасности . . . . .	45
Установка . . . . .	46
Эксплуатация . . . . .	46
Чистка и уход . . . . .	46
Иллюстрации . . . . .	51

قبل استعمال الجهاز، اقرأ بانتباه التعليمات المدونة في هذا الكتيب. لا يمكن اعتبار مؤسسة **Vortice** مسؤولة عن الأضرار التي قد تلحق بالأشخاص أو الأشياء والناجمة عن عدم الأخذ بالتحذيرات والتعليمات المدونة أدناه. اتبع جميع هذه التعليمات لكي تضمن ديمومة الجهاز وكفاءته الكهربائية والميكانيكية. احتفظ دائماً بكتيب التعليمات هذا.

使用产品前，请先仔细阅读本手册中的说明。  
由于忽视以下指示而造成的人员或财产损失，  
Vortice公司概不负责。遵守下列指示将可保证设  
备电气和机械部分的使用寿命和可靠性。  
请妥善保存本说明手册。

## AR

47	الوصف والاستخدام
47	السلامة
47	التركيب
48	الاستخدام
48	الصيانة والتنظيف
51	الرسوم

## المحتويات

## 目录

## ZH

说明和用途	49
安全	49
安装	50
使用	50
维护和清洁	50
图	51

## Descrizione ed impiego

Questo dispositivo è una scatola comandi che permette di controllare totalmente o parzialmente l'apparecchio principale, a cui è collegato. Per i dettagli vedere "Installazione" e "Utilizzo".

## Sicurezza



### **Attenzione:**

questo simbolo indica che è necessario prendere precauzioni per evitare danni all'utente

- Non utilizzare l'apparecchio per una funzione differente da quella esposta in questo libretto.
- Dopo aver tolto il prodotto dal suo imballo, assicurarsi della sua integrità: nel dubbio rivolgersi a persona professionalmente qualificata o ad un Centro Assistenza Tecnica autorizzato Vortice. Non lasciare parti dell'imballo alla portata di bambini o persone diversamente abili.
- L'uso di qualsiasi apparecchio elettrico comporta l'osservanza di alcune regole fondamentali, tra le quali: non toccarlo con mani bagnate o umide; non toccarlo a piedi nudi; non consentirne l'uso a bambini o a persone diversamente abili non sorvegliate.
- Non utilizzare l'apparecchio in presenza di sostanze o vapori infiammabili come alcool, insetticidi, benzina, ecc.
- Questo apparecchio può essere utilizzato da bambini di età non inferiore a 8 anni e da persone con ridotte capacità fisiche, sensoriali o mentali, o prive di esperienza o della necessaria conoscenza, purché sotto sorveglianza oppure dopo che le stesse abbiano ricevuto istruzioni relative all'uso sicuro dell'apparecchio e alla comprensione dei pericoli ad esso inerenti. I bambini non devono giocare con l'apparecchio. La pulizia e la manutenzione destinata ad essere effettuata dall'utilizzatore non deve essere effettuata da bambini senza sorveglianza.



### **Avvertenza:**

questo simbolo indica che è necessario prendere precauzioni per evitare danni al prodotto

- Non apportare modifiche di alcun genere all'apparecchio.
- L'installazione dell'apparecchio deve essere eseguita da personale professionalmente qualificato.
- Verificare periodicamente l'integrità dell'apparecchio. In caso di imperfezioni, non utilizzare l'apparecchio e contattare subito un Centro di Assistenza Tecnica autorizzato Vortice.
- L'impianto elettrico a cui è collegato il prodotto deve essere conforme alle norme vigenti.
- L'apparecchio non necessita di collegamento ad una presa con impianto di messa a terra in quanto è costruito a doppio isolamento.
- Collegare l'apparecchio alla rete di alimentazione /presa elettrica solo se la portata dell'impianto /presa è adeguata alla sua potenza massima. In caso contrario rivolgersi subito a personale professionalmente qualificato.
- Se il prodotto cade o riceve forti colpi farlo verificare subito presso un Centro di Assistenza Tecnica autorizzato Vortice.
- In caso di cattivo funzionamento e/o guasto dell'apparecchio, rivolgersi subito ad un Centro Assistenza Tecnica autorizzato Vortice e richiedere, per l'eventuale riparazione, l'uso di ricambi originali Vortice.
- Spegnerne l'interruttore generale dell'impianto quando: si rileva un'anomalia di funzionamento; si decide di eseguire una manutenzione di pulizia esterna; si decide di non utilizzare per brevi o lunghi periodi l'apparecchio.
- I dati elettrici della rete devono corrispondere a quelli riportati in targa A (fig.1).
- L'installazione dell'apparecchio deve essere effettuata da parte di personale professionalmente qualificato.
- Per l'installazione occorre prevedere un interruttore onnipolare con distanza di apertura dei contatti uguale o superiore a mm 3.

## Installazione

La scatola è installabile ad incasso o a parete.

Installazione ad incasso

- estrarre il supporto circuito dalla scatola (fig.2);
- il supporto circuito è adattabile a placche diverse, per mezzo dei due adattatori laterali e dei quattro denti laterali staccabili (fig.3,4);
- eseguire i collegamenti elettrici;
- fissare il supporto alla scatola nella parete, utilizzando le viti in dotazione (fig.5);
- applicare la placca a pressione (in commercio) sul supporto (fig.6).

Installazione a parete

- inserire il tubo con i cavi (fig.7,7a);
- fissare la scatola a parete (fig.8,9,10);
- eseguire i collegamenti elettrici;
- fissare il supporto alla scatola, utilizzando le viti in dotazione (fig.11)
- applicare la placca a pressione sul supporto (fig.12).

## Utilizzo

Funzioni disponibili (fig.13):

- ON/OFF;
- 3 velocità.

## Manutenzione e pulizia

Fig.14,15,16

## Informazione importante per lo smaltimento ambientalmente compatibile

**IN ALCUNI PAESI DELL'UNIONE EUROPEA QUESTO PRODOTTO NON RICADE NEL CAMPO DI APPLICAZIONE DELLA LEGGE NAZIONALE DI RECEPIMENTO DELLA DIRETTIVA RAEE E QUINDI NON È IN ESSI VIGENTE ALCUN OBBLIGO DI RACCOLTA DIFFERENZIATA A FINE VITA.**

Questo prodotto è conforme alla Direttiva EU2002/96/EC.

Il simbolo del bidone barrato riportato sull'apparecchio indica che il prodotto, alla fine della propria vita utile, dovendo essere trattato separatamente dai rifiuti domestici, deve essere conferito in un centro di raccolta differenziata per apparecchiature elettriche ed elettroniche oppure riconsegnato al rivenditore al momento dell'acquisto di una nuova apparecchiatura equivalente.

L'utente è responsabile del conferimento dell'apparecchio a fine vita alle appropriate strutture di raccolta, pena le sanzioni previste dalla vigente legislazione sui rifiuti.

L'adeguata raccolta differenziata per l'avvio successivo dell'apparecchio dismesso al riciclaggio, al trattamento e allo smaltimento ambientalmente compatibile contribuisce ad evitare possibili effetti negativi sull'ambiente e sulla salute e favorisce il riciclo dei materiali di cui è composto il prodotto.

Per informazioni più dettagliate inerenti i sistemi di raccolta disponibili, rivolgersi al servizio locale di smaltimento rifiuti o al negozio in cui è stato effettuato l'acquisto.

I produttori e gli importatori ottemperano alla loro responsabilità per il riciclaggio, il trattamento e lo smaltimento ambientalmente compatibile sia direttamente sia partecipando ad un sistema collettivo.





## Description and use

This device is a control box providing either total or partial control over a main appliance to which it is connected. For details see "Installation" and "Use".

## Safety



### Warning:

**this symbol indicates that care must be taken to avoid injury to the user**

- Do not use this appliance for functions other than those described in this booklet.
- Having removed the appliance from its packaging, ensure that it is intact and undamaged. If in doubt, contact a Vortice Technical Support Centre. Do not leave packaging within the reach of children or disabled persons.
- Certain fundamental rules must be observed when using any electrical appliance:
  - never touch the appliance with wet or damp hands;
  - never touch the appliance while barefoot;
  - do not allow the unit to be operated by children, or by disabled persons if unattended.
- Do not operate the appliance in the presence of flammable substances or vapours, such as alcohol, insecticides, petrol, etc.
- This appliance can be used by children no less than 8 years of age and by individuals with limited physical, sensory or mental capacities, or by inexperienced or untrained individuals, provided that they are supervised or have been instructed in safe use of the appliance and understand the associated risks. Children must not play with the appliance. Cleaning and maintenance procedures that can be undertaken by the user must not be entrusted to children, unless under supervision.



### Caution:

**this symbol indicates that care must be taken to avoid damaging the appliance**

- Do not attempt to modify the appliance in any way.
- The appliance must be installed by a professionally qualified technician.
- Inspect the appliance periodically to verify its integrity. If the appliance is defective in any way, do not use it; contact a Vortice Technical Support Centre without delay.
- The electrical system to which the appliance is connected must comply with current regulations.
- The appliance is double insulated and therefore does not require an earth connection at the socket or fixed wiring point.
- Connect the appliance to the electrical power supply/socket only if the rated power of the supply is compatible with the maximum rated power of the appliance. If not, contact a professional electrician without delay.
- Should the appliance be dropped or suffer a heavy blow, have it checked immediately by your Vortice Service Centre.
- If the appliance does not function correctly or develops a fault, contact a Vortice Technical Support Centre without delay. Ensure that only original Vortice replacement parts are used for any repairs.
- Turn off the main isolating switch: a) if the appliance does not function correctly; b) before cleaning the outside of the appliance; c) if the appliance is not going to be used for any length of time.
- The electrical specifications of the power supply must match the data on ID plate A (fig.1).
- The appliance must be installed by a professionally qualified electrician.
- The appliance must be wired to the power supply by way of a multi-pole isolating switch with a gap of at least 3 mm between contacts.

## Installation

The unit can be flush wall mounted, or surface wall mounted.

### Flush mounting

- remove the circuit support from the box (fig.2)
- the circuit support is adaptable to different cover plates, using the two side adapters and the 4 removable side tabs (fig.3,4)
- make the electrical connections;
- fix the holder to the back box, using the screws provided (fig.5);
- apply the pressure plate (purchased separately) to the holder (fig.6);

### Surface mounting

- insert the duct with the wires (fig.7, 7a);
- fix the box to the wall (fig.8, 9, 10);
- make the electrical connections;
- fix the support to the box, using the screws provided (fig.11);
- fit the pressure plate (provided) to the support (fig.12);

## Use

Available functions (fig.13)

- On-Off;
- 3 speeds.

## Maintenance and cleaning

Fig.14,15,16

## Important information on environmentally compatible disposal

In certain European Union countries this appliance is not subject to the requirements of national laws implementing the WEEE Directive; consequently, there is no obligation to observe sorted collection procedures when disposing of the appliance in these countries.

This appliance complies with European Directive 2002/96/EC.

Where an appliance is marked with the crossed-out wheellie bin symbol, this means that, at the end of its useful life, the product has to be disposed of separately from household waste: it must be taken to a sorted collection centre for electrical and electronic appliances or returned to the retailer when a new equivalent appliance is purchased.

The user is responsible for taking the appliance to a designated collection centre at the end of its useful life, and liable to penalties applicable under current statutory regulations on waste disposal.

Appropriate sorted waste collection for subsequent recycling, treatment and eco-compatible disposal of decommissioned appliances helps to prevent any possible negative impact on the environment and on health, and favours recycling of the materials used in the manufacture of the product.

For more detailed information on available waste collection systems, contact the local waste disposal service or the shop where the product was purchased.

Manufacturers and importers comply with their responsibility for recycling, treating and eco-compatible disposal of waste both directly and collectively.



## Description et mode d'emploi

Ce dispositif est un boîtier de commande qui permet de contrôler complètement ou en partie l'appareil principal auquel il est relié. Pour les détails, consulter les paragraphes « Installation » et « Utilisation ».

## Sécurité



**Attention:**  
ce symbole indique la nécessité de prendre quelques précautions pour la sécurité de l'utilisateur

- Ne pas utiliser cet appareil pour un usage autre que celui qui est décrit dans ce livret.
- Contrôler l'intégrité de l'appareil après l'avoir sorti de son emballage : dans le doute, s'adresser immédiatement à un Service après-vente agréé Vortice. Placer les éléments de l'emballage hors de portée des enfants ou des personnes handicapées.
- L'utilisation des appareils électriques implique le respect de quelques règles fondamentales notamment :
  - ne pas toucher l'appareil avec les mains mouillées ou humides ;
  - ne pas le toucher pieds nus ;
  - en interdire l'emploi aux enfants ou aux personnes handicapées sans surveillance.
- Ne pas utiliser l'appareil à proximité de substances ou de vapeurs inflammables telles que l'alcool, les insecticides, l'essence, etc.
- Cet appareil peut être utilisé par des enfants de plus de 8 ans et par des personnes aux capacités physiques, sensorielles ou mentales réduites ou sans expérience ni connaissance à condition qu'ils soient surveillés ou instruits sur l'utilisation en toute sécurité de l'appareil et sur les dangers inhérents. Ne pas laisser les enfants jouer avec l'appareil. Ne pas confier le nettoyage et l'entretien de l'appareil à des enfants sans surveillance. Ces opérations sont réservées à l'utilisateur.



**Avertissement:**  
ce symbole indique la nécessité de prendre quelques précautions pour la sécurité du produit

- Ne pas modifier l'appareil.
- L'installation de l'appareil doit être réalisée par un professionnel qualifié.
- Contrôler régulièrement l'intégrité de l'appareil. Ne pas utiliser l'appareil s'il est défectueux et contacter immédiatement un Service après-vente agréé Vortice.
- L'installation électrique à laquelle l'appareil est branché doit être conforme aux normes en vigueur.
- L'appareil n'a pas besoin d'être relié à la terre car il possède une double isolation.
- Brancher l'appareil au réseau d'alimentation/à la prise électrique uniquement si la puissance de l'installation/prise est adaptée à sa puissance maximale. Dans le cas contraire, s'adresser immédiatement à un technicien qualifié.
- Si l'appareil tombe ou reçoit des coups violents, le faire vérifier immédiatement par un Service après-vente agréé Vortice.
- En cas de dysfonctionnement et/ou de panne, s'adresser immédiatement à un Service après-vente agréé Vortice et exiger l'emploi de pièces détachées d'origine pour toute réparation.
- Couper l'interrupteur général de l'installation dans les cas suivants :
  - a) anomalie pendant le fonctionnement ;
  - b) nettoyage extérieur ;
  - c) lorsque l'appareil ne doit plus être utilisé pendant de courtes ou de longues périodes
- Les données électriques du réseau doivent correspondre à celles qui figurent sur la plaquette A (Fig.1)
- L'installation de l'appareil doit être faite par du personnel professionnellement qualifié.
- Pour l'installation de l'appareil, prévoir un interrupteur omnipolaire ayant une distance d'ouverture entre les contacts égale ou supérieure à 3 mm.

## Installation

Le boîtier peut être encastré ou posé en saillie.

Installation par encastrément

- dégager le support du circuit du boîtier (fig.2)
- le support du circuit s'adapte à plusieurs plaques grâce aux deux adaptateurs latéraux et aux 4 dents latérales amovibles (fig.3,4)
- procéder aux branchements électriques;
- fixer le support sur le boîtier dans le mur à l'aide des vis fournies (fig.5)
- appliquer la plaque par pression (disponible dans le commerce) sur le support (fig.6);

Installation murale

- insérer le tube avec les câbles (fig.7, 7a) ;
- fixer le boîtier au mur (fig.8, 9, 10) ;
- procéder aux branchements électriques;
- fixer le support au boîtier au moyen des vis fournies (fig.11) ;
- appliquer la plaque par pression (disponible dans le commerce) sur le support (fig.12) ;

## Utilisation

Fonctions disponibles (fig.13):

- On-Off
- 3 vitesses

## Entretien et nettoyage

Fig.14,15,16

## Information importante pour une élimination compatible avec l'environnement

**POUR CERTAINS PAYS DE L'UNION EUROPÉENNE, CET APPAREIL N'ENTRE PAS DANS LE CHAMP DE TRANSPOSITION DE LA DIRECTIVE DEEE DANS LES LÉGISLATIONS NATIONALES : IL N'EXISTE DANS CE CAS AUCUNE OBLIGATION DE COLLECTE DIFFÉRENCIÉE À LA FIN DE SON CYCLE DE VIE.**

Cet appareil est conforme à la Directive EU2002/96/EC.

Le symbole de la poubelle barrée apposé sur l'appareil indique qu'il doit être traité séparément des déchets domestiques à la fin de son cycle de vie et remis à un centre de collecte différenciée pour équipements électriques et électroniques ou au revendeur lors de l'achat d'un nouvel appareil.

L'utilisateur est responsable de la remise de l'appareil aux structures de collecte appropriées à la fin de son cycle de vie sous peine des sanctions prévues par la législation en vigueur en matière d'élimination des déchets.

La collecte différenciée qui permet de recycler l'appareil, de le retraiter et de l'éliminer en respectant l'environnement contribue à éviter la pollution du milieu et ses effets sur la santé et favorise la réutilisation des matériaux qui le composent.

Pour plus d'informations sur les systèmes de collecte existants, s'adresser au service local d'élimination des déchets ou au magasin dans lequel l'appareil a été acheté.

Les fabricants et les importateurs satisfont à leurs obligations environnementales en matière de recyclage, de traitement et d'élimination des déchets, directement ou en participant à un système collectif.



## Beschreibung und Gebrauch

Bei diesem Gerät handelt es sich um einen Schaltkasten, der zur vollständigen oder teilweisen Steuerung des angeschlossenen Hauptgeräts dient. Bezüglich der Details siehe „Installation“ und „Gebrauch“.

## Sicherheit



**Achtung:**  
dieses Symbol zeigt Vorsichtsmaßnahmen an  
um Schäden am Bediener zu vermeiden

- Dieses Gerät darf nur für den in der vorliegenden Anleitung angegebenen Verwendungszweck eingesetzt werden.
- Das Gerät nach dem Auspacken auf Transportschäden oder andere Mängel untersuchen und im Zweifelsfall sofort den Vortice-Vertragskundendienst verständigen. Das Verpackungsmaterial nicht in Reichweite von Kindern oder Personen lassen, die sich damit schaden könnten.
- Beim Einsatz von Elektrogeräten jeder Art müssen einige Grundregeln stets beachtet werden, wie unter anderem:
  - Nicht mit nassen oder feuchten Händen berühren.
  - Barfuß nicht berühren.
  - Nicht unbeaufsichtigt von Kindern oder Personen, die sich damit schaden könnten, benutzen lassen.
- Das Gerät nicht in der Nähe entflammbarer Substanzen oder Dämpfe wie Alkohol, Insektizide, Benzin usw. verwenden.
- Kinder ab 8 Jahren und Personen mit eingeschränkten körperlichen, sensorischen oder geistigen Fähigkeiten bzw. mangelnder Erfahrung und Kenntnis dürfen dieses Gerät nur unter Aufsicht oder nach sicherer Unterweisung im Gebrauch des Geräts und nur, nachdem sie über die hiermit verbundenen Gefahren aufgeklärt wurden, bedienen. Kinder dürfen nicht mit diesem Gerät spielen. Die Reinigungs- und Wartungsarbeiten, die vom Benutzer selbst vorgenommen werden können, dürfen nicht von unbeaufsichtigten Kindern durchgeführt werden.



**Hinweis:**  
dieses Symbol zeigt Vorsichtsmaßnahmen an  
um Schäden am Gerät zu vermeiden

- Keine Änderungen am Gerät vornehmen.
- Die Installation des Gerätes darf nur durch qualifiziertes Fachpersonal erfolgen.
- Regelmäßig den einwandfreien Zustand des Gerätes überprüfen. Bei festgestellten Mängeln das Gerät nicht benutzen und sofort einen Vortice-Vertragshändler aufsuchen.
- Die Elektroanlage, an die das Gerät angeschlossen wird, muss den geltenden Vorschriften entsprechen.
- Das Gerät braucht nicht an eine Steckdose mit Erdungskontakt angeschlossen zu werden, da es mit Doppelisolierung ausgeführt ist.
- Das Gerät nur dann an das Stromnetz anschließen, wenn die Stromfestigkeit der Anlage/Steckdose für die maximale Leistung geeignet ist. Wenden Sie sich andernfalls umgehend an einen Elektrofachmann.
- Fällt das Gerät hinunter oder wurde es starken Stößen ausgesetzt, muss es baldmöglichst vom Vortice-Vertragskundendienst überprüft werden.
- Bei Betriebsstörungen und/oder defektem Gerät sofort den Vortice-Vertragshändler aufsuchen und für eine eventuelle Reparatur die Verwendung von Vortice-Originalersatzteilen verlangen.
- Schalten Sie den Hauptschalter aus, wenn:
  - a) eine Betriebsstörung festgestellt wird.
  - b) das Geräteäußere gereinigt werden soll.
  - c) das Gerät voraussichtlich längere Zeit nicht benutzt wird.
- Die elektrischen Daten der Netzversorgung müssen den Angaben auf dem Typenschild A entsprechen (Abb. 1).
- Das Gerät darf nur von qualifiziertem Fachpersonal installiert werden.
- Bei der Installation ist ein allpoliger Schalter mit einer Kontaktöffnungsweite von mindestens 3 mm vorzusehen.

## Installation

Der Schaltkasten ist für Unter- oder Aufputzmontage ausgelegt.

### Unterputzmontage

- Den Schaltplattenträger aus dem Kasten nehmen (Abb. 2)
- Der Schaltplattenträger lässt sich mit den zwei seitlichen Adaptern und den 4 seitlichen, abnehmbaren Zähnen an verschiedene Platten anpassen (Abb. 3,4);
- Die elektrischen Anschlüsse vornehmen;
- Den Träger mit den mitgelieferten Schrauben am Kasten an der Wand befestigen (Abb.5)
- Die (im Handel erhältliche) Platte auf den Träger drücken (Abb. 6).

### Wandinstallation

- Den Schlauch mit den Kabeln einführen (Abb. 7, 7a);
- Den Kasten an der Wand befestigen (Abb. 8, 9, 10);
- Die elektrischen Anschlüsse vornehmen;
- Den Träger mit den mitgelieferten Schrauben am Kasten befestigen (Abb. 11);
- Die (mitgelieferte) Platte auf den Träger drücken (Abb. 12).

## Gebrauch

Mögliche Funktionen (Abb.13):

- On-Off;
- 3 Drehzahlstufen.

## Wartung und Reinigung

Abb.14,15,16

## Wichtige Information für die umweltgerechte Entsorgung

**IN EINIGEN EU-LÄNDERN GELTEN FÜR DIESES PRODUKT NICHT DIE VORGABEN DER EUROPÄISCHEN RICHTLINIE ÜBER ELEKTRO- UND ELEKTRONIK-ALTGERÄTE (WEEE-RICHTLINIE) UND DEMNACH BESTEHT IN DIESEN LÄNDERN AUCH KEINE PFLICHT FÜR DIE MÜLLTRENNUNG BEI DER ENTSORGUNG DES GERÄTS.**

Dieses Gerät erfüllt die Bestimmungen der europäischen Richtlinie 2002/96/EG über Elektro- und Elektronik-Altgeräte.

Die auf dem Gerät abgebildete durchgekreuzte Mülltonne bedeutet, dass das Gerät nach seiner Nutzungsdauer nicht als Hausmüll, sondern über eine Wertstoffsammelstelle für elektrische und elektronische Altgeräte entsorgt werden bzw. dem Händler beim Kauf eines Ersatzgeräts zur vorschriftsmäßigen Entsorgung übergeben werden muss.

Der Betreiber ist für die vorschriftsmäßige Entsorgung des Altgerätes verantwortlich, im Fall einer Nichteinhaltung sieht die geltende Gesetzgebung zur Abfallbeseitigung entsprechende Strafen vor.



L'adeguata raccolta differenziata per l'avvio successivo dell'apparecchio dismesso al riciclaggio, al trattamento e allo smaltimento ambientalmente compatibile contribuisce ad evitare possibili effetti negativi sull'ambiente e sulla salute e favorisce il riciclo dei materiali di cui è composto il prodotto.

Nähere Auskünfte zu den verfügbaren Sammelsystemen erhalten Sie bei Ihrer örtlichen Wertstoffsammelstelle oder vom Händler, bei dem Sie das Gerät gekauft haben.

Die Hersteller und die Importeure kommen ihrer Pflicht hinsichtlich der umweltgerechten Entsorgung und Wiederverwertung direkt oder indirekt durch die Teilnahme an Kollektivsystemen nach.

## Descripción y uso

Este dispositivo es una caja de mandos que permite controlar total o parcialmente el aparato principal, al cual está conectado. Ver los detalles en “Instalación” y “Uso”.

## Seguridad



### **Atención:**

**este símbolo indica precauciones que sirven para evitar daños al usuario**

- No emplear este producto con fines distintos de aquellos previstos por este manual.
- Una vez extraído el aparato del embalaje, comprobar su integridad: en caso de duda, contactar inmediatamente con un Centro de Asistencia Técnica autorizado Vortice. No dejar el embalaje al alcance de niños o personas con discapacidad.
- El empleo de todo tipo de aparato eléctrico comporta el cumplimiento de algunas reglas fundamentales, entre las que destacamos
  - no tocarlo con las manos mojadas o húmedas;
  - no tocarlo con los pies descalzos;
  - no permitir que los niños o las personas con discapacidad lo utilicen sin ser vigiladas.
- No utilizarlo en presencia de sustancias o vapores inflamables como alcohol, insecticidas, gasolina, etc.
- **Este aparato puede ser utilizado por niños de no menos de 8 años de edad y por personas con capacidades físicas, sensoriales o mentales reducidas, o carentes de experiencia o del conocimiento necesario, pero sólo bajo vigilancia e instrucciones sobre el uso seguro y después de comprender bien los peligros inherentes. Los niños no deben jugar con el aparato. La limpieza y el mantenimiento del aparato deben ser efectuados por el usuario y no por niños sin vigilancia.**



### **Advertencia:**

**este símbolo indica precauciones que sirven para evitar daños en el producto**

- No modificar el producto
- El aparato debe ser instalado por personal profesional cualificado.
- Verificar periódicamente la integridad del aparato. En caso de anomalía, no emplear el aparato y ponerse en contacto inmediatamente con un Centro de Asistencia Técnica autorizado Vortice.
- La instalación eléctrica a la que se ha de conectar el aparato debe ser conforme con las normas vigentes
- El aparato no necesita conectarse a una toma con instalación de tierra, ya que está construido con doble aislamiento.
- Conectar el aparato a la red de alimentación eléctrica o a una toma de corriente sólo si la capacidad de la instalación es adecuada para su potencia máxima. Si no se dispone de una red con estas características, contactar inmediatamente con personal cualificado.
- Si el aparato se cae o recibe un golpe fuerte, llevarlo inmediatamente a un Centro de Asistencia Técnica autorizado Vortice para que comprueben su funcionamiento.
- Si el aparato no funciona correctamente o se avería, ponerse en contacto inmediatamente con un Centro de Asistencia Técnica autorizado Vortice. En caso de reparación, solicitar recambios originales Vortice.
- Apagar el interruptor general de la instalación eléctrica:
  - a) en caso de funcionamiento anómalo;
  - b) antes de limpiar el aparato por fuera;
  - c) cuando se decida no utilizar el aparato durante un período prolongado.
- Los datos eléctricos de la red deben coincidir con los de la placa A (fig.1).
- **El aparato debe ser instalado por personal profesional calificado.**
- **Para realizar la instalación es necesario disponer de un interruptor omnipolar con distancia de apertura entre los contactos igual o mayor que 3 mm.**

## Instalación

La caja se puede instalar empotrada o en la pared.

Instalación empotrada

- extraer el soporte circuito de la caja (fig.2);
- el soporte circuito se adapta a diferentes placas por medio de dos adaptadores laterales y 4 dientes laterales desmontables (fig.3,4);
- realizar las conexiones eléctricas;
- fijar el soporte a la caja en la pared, utilizando los tornillos en dotación (fig.5);
- aplicar la placa a presión (disponible en comercio) sobre el soporte (fig.6).

Instalación en la pared

- colocar el tubo con los cables (fig.7, 7a);
- fijar la caja en la pared (fig.8, 9, 10);
- realizar las conexiones eléctricas (fig.ii, kk);
- fijar el soporte a la caja mediante los tornillos en dotación (fig.11);
- aplicar la placa a presión (en dotación) sobre el soporte (fig.12).

## Uso

Funciones disponibles:

- On-Off;
- 3 velocidades.

## Mantenimiento y limpieza

Fig.14,15,16

## Información importante sobre la eliminación compatible con el medio ambiente

**EN ALGUNOS PAÍSES DE LA UNIÓN EUROPEA ESTE PRODUCTO NO ESTÁ INCLUIDO EN EL ÁMBITO DE APLICACIÓN DE LA LEY NACIONAL QUE TRASPONE LA DIRECTIVA RAEE Y, POR LO TANTO, NO EXISTE OBLIGACIÓN ALGUNA DE RECOGIDA SELECTIVA AL FINALIZAR SU VIDA ÚTIL.**

Este producto cumple los requisitos de la Directiva EU2002/96/EC.

El símbolo del contenedor de basura tachado que se encuentra sobre el aparato indica que éste no puede ser eliminado con los desechos domésticos al finalizar su vida útil. Se ha de llevar a un punto de recogida selectiva para aparatos eléctricos y electrónicos o se ha de entregar al proveedor en el momento de la compra de un aparato equivalente.

El usuario deberá llevar el aparato a un punto de recogida selectiva para su eliminación; en caso contrario, se aplicarán las sanciones previstas por las normas sobre la eliminación de desechos.

La recogida selectiva para la reutilización, el tratamiento y la eliminación compatible con el medio ambiente ayuda a evitar efectos negativos en el medio ambiente y la salud y favorece el reciclado de los materiales que componen el producto.

Para más información sobre los sistemas de eliminación disponibles, contactar con el servicio local de eliminación de desechos o con la tienda donde se ha realizado la compra.

Los fabricantes y los importadores cumplen con sus responsabilidades en cuanto al reciclado, el tratamiento y la eliminación compatibles con el medio ambiente, ya sea directamente o participando en un sistema colectivo.





## Descrição e utilização

Este dispositivo é uma caixa de comandos que permite controlar total ou parcialmente o aparelho principal, ao qual está ligado. Para mais informações, consulte “Instalação” e “Utilização”.

## Segurança



### Atenção:

este símbolo indica as precauções a tomar para evitar danos ao utilizador

- Não use este produto para uma função diferente da especificada no presente manual de instruções.
- Depois de retirar o produto da embalagem, certifique-se da sua integridade; em caso de dúvida, contacte imediatamente um Centro de Assistência Técnica Vortice autorizado. Não deixe as peças da embalagem ao alcance das crianças ou de pessoas inaptas.
- A utilização de qualquer aparelho elétrico obriga ao cumprimento de determinadas regras fundamentais, entre as quais:
  - não deve ser tocado com as mãos molhadas ou húmidas;
  - não deve ser tocado descalço;
  - não deve ser utilizado por crianças ou pessoas inaptas sem vigilância.
- Não utilize o aparelho na presença de substâncias ou vapores inflamáveis, tais como álcool, inseticidas, gasolina, etc.
- Este aparelho poderá ser utilizado por crianças com idade não inferior a 8 anos e por pessoas com capacidades físicas, sensoriais ou mentais reduzidas, ou sem a experiência ou conhecimentos necessários, desde que sob vigilância ou após terem recebido instruções relativamente à utilização segura do aparelho e se tiverem consciência dos perigos inerentes. As crianças não devem brincar com o aparelho. A limpeza e a manutenção, a executar pelo utilizador, não devem ser realizadas por crianças sem supervisão.



### Advertência:

este símbolo indica as precauções a tomar para evitar danos ao produto

- Não efetue quaisquer modificações no aparelho.
  - A instalação do aparelho deve ser efetuada por pessoal profissionalmente qualificado.
  - Verifique periodicamente a integridade do aparelho. Em caso de imperfeições, não utilize o aparelho e contacte imediatamente um Centro de Assistência Técnica Vortice autorizado.
  - O sistema elétrico a que o aparelho está ligado deve estar em conformidade com as normas em vigor.
  - O aparelho não necessita de ser ligado a uma tomada com ligação à terra, uma vez que possui um isolamento duplo.
  - Ligue o aparelho à rede de alimentação/tomada elétrica apenas se a capacidade da instalação/tomada for adequada à sua potência máxima. Caso contrário, contacte imediatamente pessoal profissionalmente qualificado.
  - Se o aparelho cair ou receber fortes golpes, leve-o imediatamente a um Centro de Assistência Técnica Vortice autorizado.
  - Em caso de mau funcionamento e/ou avaria do aparelho, contacte imediatamente um Centro de Assistência Técnica Vortice autorizado e exija, para uma eventual reparação, o uso de peças originais Vortice.
  - Desligue o interruptor geral do sistema quando:
    - a) detetar uma anomalia no funcionamento;
    - b) decidir efetuar uma manutenção de limpeza externa;
    - c) decidir não utilizar o aparelho durante um longo período.
- Os dados elétricos da rede devem corresponder aos mencionados na etiqueta A (fig.1).
- A instalação do aparelho deve ser efetuada por pessoal profissionalmente qualificado.
  - Para a instalação, é necessário providenciar um interruptor omipolar com uma distância de abertura dos contactos igual ou superior a 3 mm.

## Instalação

A caixa pode ser embutida ou instalada na parede.

Instalação de embutir

- retire o suporte do circuito da caixa (fig.2)
- o suporte do circuito é adaptável a diversas placas, através dos dois adaptadores laterais e dos 4 dentes laterais amovíveis (fig.3,4);
- faça as ligações elétricas;
- fixe o suporte à caixa na parede, utilizando os parafusos fornecidos (fig.5)
- encaixe a placa (disponível no mercado) no suporte (fig.6).

Instalação de parede

- insira o tubo com os cabos (fig.7, 7a);
- fixe a caixa na parede (fig.8, 9, 10);
- faça as ligações elétricas;
- fixe o suporte à caixa, utilizando os parafusos fornecidos (fig.11);
- encaixe a placa (fornecida) no suporte (fig.12).

## Utilização

Funções disponíveis:

Funções disponíveis (fig.13):

- On-Off;
- 3 velocidades.

## Manutenção e limpeza

Fig.14,15,16

## Informação importante para a eliminação compatível com o ambiente

**EM ALGUNS PAÍSES DA UNIÃO EUROPEIA ESTE PRODUTO NÃO RECAI NO CAMPO DE APLICAÇÃO DA LEI NACIONAL DE TRANSPOSIÇÃO DA DIRETIVA REEE, PELO QUE NÃO VIGORA NELES QUALQUER OBRIGAÇÃO DE RECOLHA SELETIVA NO FIM DE VIDA.**

O símbolo do caixote do lixo com uma cruz visível no aparelho indica que o produto, no fim da sua vida útil, devendo ser tratado separadamente do lixo doméstico, deve ser entregue num centro de recolha diferenciada para equipamentos elétricos e eletrónicos, ou então entregue ao vendedor no momento da aquisição de um aparelho novo e equivalente.

O utilizador é responsável pela entrega do aparelho em fim de vida nas devidas estruturas de recolha, sob pena de sanções previstas pela lei em vigor sobre este tipo de resíduos.

A adequada recolha diferenciada do aparelho e a sua conseqüente reciclagem, tratamento e eliminação ambientalmente compatível contribuem para evitar os possíveis efeitos negativos no ambiente e na saúde, e favorecem a reciclagem dos materiais que compõem o produto.

Para informações mais detalhadas sobre os sistemas de recolha disponíveis, dirigir-se ao serviço local de eliminação de resíduos ou à loja onde o aparelho foi adquirido.

Os produtores e os importadores assumem a sua responsabilidade no que diz respeito à reciclagem, tratamento e eliminação ambientalmente compatível, quer diretamente quer participando num sistema coletivo



## Beschrijving en gebruik

Dit apparaat is een bedieningsbox waarmee het hoofdapparaat waarop hij is aangesloten geheel of gedeeltelijk geregeld kan worden. Zie voor de details "Installatie" en "Gebruik".

## Veiligheid



### Let Op:

**dit symbool markeert voorzorgsmaatregelen om schade aan de gebruiker zu voorkomen**

- Gebruik dit product niet voor andere doeleinden dan de in deze handleiding aangegeven toepassingen.
- Controleer na het verpakkingsmateriaal te hebben verwijderd of het product intact is; wend u in geval van twijfel onmiddellijk tot een erkende Vortice Dealer. Houd het verpakkingsmateriaal buiten het bereik van kinderen of verstandelijk gehandicapten.
- Bij het gebruik van alle elektrische apparaten moeten een aantal basisregels in acht genomen worden, waaronder:
  - raak het apparaat niet met natte of vochtige handen aan;
  - raak het apparaat nooit aan als u op blote voeten loopt;
  - laat kinderen of mensen met een verstandelijke beperking het apparaat niet zonder toezicht gebruiken.
- Gebruik het apparaat niet in aanwezigheid van ontvlambare stoffen of dampen, zoals alcohol, insecticiden, benzine, enz
- Dit apparaat mag niet gebruikt worden door kinderen jonger dan 8 jaar en door personen met beperkte lichamelijke, zintuiglijke of verstandelijke vermogens, of zonder ervaring of de noodzakelijke kennis, tenzij zij onder toezicht staan of nadat zij instructies hebben gekregen over het veilige gebruik van het apparaat en zich bewust zijn van de bijbehorende gevaren. Kinderen mogen niet met het apparaat spelen. De reiniging en het onderhoud die door de gebruiker moeten worden uitgevoerd, mogen niet worden verricht door kinderen die niet onder toezicht staan.



### Waarschuwing:

**dit symbool markeert voorzorgsmaatregelen om schade aan de product zu voorkomen**

- Breng geen veranderingen, van welke aard ook, aan het apparaat aan.
- De installatie van het apparaat dient uitgevoerd te worden door een gekwalificeerd vakman.
- Kijk regelmatig of het apparaat nog intact is. Ingeval van een defect, het apparaat niet gebruiken en onmiddellijk contact opnemen met een erkende Vortice Dealer.
- De elektrische installatie waar het apparaat op aangesloten is moet conform de geldende regelgeving zijn.
- Het apparaat hoeft niet aangesloten te worden op een geaard stopcontact aangezien het vervaardigd is met dubbele isolatie.
- Sluit het apparaat alleen aan op het voedingsnet/stopcontact als het vermogen van de installatie/het stopcontact geschikt is voor het maximale vermogen. Als dat niet het geval is, onmiddellijk contact opnemen met een deskundige vakman.
- Als het apparaat valt of een harde klap krijgt, laat het dan controleren bij een erkende Vortice Dealer.
- Neem in geval van een gebrekkige werking en/of defect van het apparaat meteen contact op met een erkende Vortice Dealer. Vraag, in geval van reparatie, altijd om gebruik van originele Vortice onderdelen.
- Schakel de hoofdschakelaar van de installatie uit als u:
  - a) een storing in de werking vaststelt;
  - b) de buitenkant van het apparaat schoon wilt maken;
  - c) wanneer u besluit het apparaat gedurende langere periodes niet te gebruiken.
- De elektrische gegevens van het lichtnet moeten overeenkomen met die op het merkplaatje A ( fig.1).
- De installatie van het apparaat dient uitgevoerd te worden door een gekwalificeerd vakman.
- Voor de installatie moet een meerpulige schakelaar gemonteerd worden met een afstand tussen de contacten van minstens 3 mm.

## Installatie

De box kan ingebouwd worden of aan de wand geïnstalleerd worden.

Installatie met inbouw

- verwijder de circuitsteun uit de box (fig.2);
- de circuitsteun kan aangepast worden aan verschillende plaatjes, door middel van de twee adapters aan de zijkant en de 4 verwijderbare tanden aan de zijkant (fig.3,4);
- voer de elektrische aansluitingen uit;
- bevestig de steun aan de box in de wand met de bijgeleverde schroeven (fig. 5);
- bevestig het drukplaatje (in de handel verkrijgbaar) aan de steun (fig. 6);

Installatie aan de wand

- plaats de buis met de kabels (fig.7, 7a);
- bevestig de box aan de wand (fig. 8, 9, 10)
- voer de elektrische aansluitingen uit (fig. ii, kk);
- bevestig de steun aan de box met de bijgeleverde schroeven (fig. 11);
- bevestig het drukplaatje (bijgeleverd) aan de steun (fig. 12).

## Gebruik

Beschikbare functies:

Beschikbare functies (fig.13):

- Aan-Uit;
- 3 snelheden.

## Onderhoud en reiniging

Fig.14,15,16.

## Belangrijke informatie over milieuvriendelijke afvalverwerking

**IN ENKELE LANDEN VAN DE EUROPESE UNIE VALT DIT PRODUCT NIET ONDER HET TOEPASSINGSGBIED VAN DE NATIONALE WETGEVING VOOR ERKENNING VAN DE AEEA-RICHTLIJN EN DERHALVE BESTAAT ER GEEN ENKELE VERPLICHTING VOOR GESCHIEDEN INZAMELING AAN HET EINDE VAN DE LEVENSDUUR VAN DIT PRODUCT.**

Dit apparaat is in overeenstemming met de EU Richtlijn 2002/96/EG.

Het symbool op het apparaat met de afvalbak met een kruis erdoor geeft aan dat het apparaat, aan het einde van de levensduur, niet bij het huisvuil gezet mag worden maar ingeleverd moet worden bij een centrum voor gescheiden afvalinzameling voor elektrische en elektronische apparaten of teruggegeven moet worden aan de winkel op het moment van de aanschaf van een gelijkwaardig nieuw apparaat.

De gebruiker is verantwoordelijk voor het inleveren van het apparaat bij een daarvoor geschikt inzamelingspunt, op straffe van sancties op basis van de geldende wetgeving inzake afvalverwerking.

De adequate gescheiden inzameling ten einde het ingeleverde apparaat te kunnen recyclen, behandelen en milieuvriendelijk tot afval te kunnen verwerken draagt bij aan het voorkomen van mogelijk negatieve invloeden op het milieu en de gezondheid en bevordert de recycling van materialen waaruit het apparaat is samengesteld.

Voor nadere informatie over de beschikbare afvalverwerkingssystemen kunt u contact opnemen met de plaatselijke afvalverwerkingsdienst, of bij de winkel waar u het apparaat heeft aangeschaft.

De fabrikanten en importeurs zijn verantwoordelijk voor de recycling, de behandeling en de milieuvriendelijke afvalverwerking zowel direct als door deelname aan een collectief systeem.



## Beskrivning och användning

Denna anordning är en styrbox som gör det möjligt att helt eller delvis styra den huvudapparat till vilken den är kopplad. För detaljer, se "Installation" och "Användning".

## Säkerhet



### Varning:

denna Symbol anger att försiktighet krävs för att förhindra personskador

- Använd aldrig apparaten för annat bruk än det som anges i detta häfte.
- Ta ut apparaten ur emballaget och kontrollera att den är i fullgott skick. Vid tveksamhet, kontakta genast en behörig fackman eller en serviceverkstad som auktoriserats av Vortice Lämna aldrig delar av emballaget inom räckhåll för barn eller annan oförmögen person
- Vid användning av elektriska apparater måste vissa grundläggande regler följas, bland annat
  - vidrör inte apparaten med våta eller fuktiga händer.
  - vidrör inte apparaten om du är barfota.
  - låt inte barn eller annan oförmögen person använda apparaten utan övervakning.
- Använd inte apparaten i närheten av lättantändliga ämnen eller ångor såsom alkohol, insektsmedel, bensin etc.
- Denna apparat kan användas av barn över 8 år och av personer med nedsatt fysisk, känslomässig eller mental förmåga, och av personer med bristande erfarenhet eller kunskap, under förutsättning att de övervakas eller att de får anvisningar angående säker användning av apparaten och dess inneboende faror. Barn får ej leka med apparaten. Rengöring och underhåll som skall utföras av användaren får inte utföras av barn utan övervakning.



### Observera:

denna Symbol anger att försiktighet krävs för att förhindra skador på produkten

- Utför inte någon typ av ändringar på produkten
- Installationen av apparaten måste göras av en behörig fackman
- Inspektera apparaten regelbundet och kontrollera att den är i fullgott skick. Om du finner fel, använd inte apparaten och kontakta genast auktoriserad Vortice-service.
- Det elektriska systemet som produkten är ansluten till skall vara i överensstämmelse med gällande normer.
- Apparaten har dubbel isolering och behöver därför inte kopplas till ett jordat uttag.
- Anslut apparaten till elnätet/uttaget endast om elnätet/uttaget är avpassat för apparatens maximala effekt. Om så inte är fallet, kontakta omgående en behörig fackman.
- Om apparaten ramlar i golvet eller tar emot hårda stötar ska den genast kontrolleras av en återförsäljare som auktoriserats av Vortice
- Om apparaten inte fungerar som den ska eller går sönder, kontakta omgående auktoriserad Vortice-service och begär att originalreservdelar från Vortice används om det blir aktuellt med en reparation.
- Stäng av huvudströmbrytaren på anläggningen när:
  - a) en funktionsstörning konstateras;
  - b) i samband med underhåll, när apparatens utsida skall rengöras;
  - c) om apparaten inte ska användas under en längre period.
- Elnätets elektriska data ska överensstämma med de data som är angivna på apparatens märkskylt A (fig.1).
- Installationen av apparaten måste göras av en behörig fackman
- För installationen skall en flerpolig strömbrytare med ett kontaktavstånd på minst 3 mm förberedas.

## Installation

Dosan kan installeras infälld eller på väggen..

### Infälld installation

- ta ut kretsstödet ur dosan (fig. 2);
- kretsstödet kan fästas till olika plattor, med hjälp av sina sido-adaptrar och de 4 löstagbara sidotänderna (fig. 3,4);
- utför elkopplingen;
- fäst dosans stöd i väggen med hjälp av de medföljande skruvarna (fig.5);
- applicera tryckplattan (finns i handeln) på stödet (fig.6).

### Vägginstallation

- för in röret med kablar (fig.7, 7a);
- fäst dosan på väggen (fig.8, 9, 10);
- utför elkopplingen;
- fäst dosans stöd med hjälp av de medföljande skruvarna (fig.11);
- applicera tryckplattan (medföljer) på stödet (fig.12);

## Användning

Tillgängliga funktioner (fig.13):

- On-Off;
- 3 hastigheter.

## Underhåll och rengöring

Fig.14,15,16

## Viktig information för miljövänlig skrotning

**I SOMLIGA LÄNDER INOM EU FALLER DENNA APPARAT INTE INOM DE NATIONELLA FÖRESKRIFTERNA FÖR EG-DIREKTIV 2002/96/EG BETRÄFFANDE ELEKTRISKT OCH ELEKTRONISKT AVFALL. (WASTE ELECTRICAL AND ELECTRONIC EQUIPMENT, WEEE) OCH DET FINNS DÄRFÖR INTE I DESSA LÄNDER NÅGON SKYLDIGHET ATT LÄMNA DENNA TILL SEPARAT UPSAMLING.**

Denna produkt överensstämmer med EU-direktivet 2002/96/EG.

Soptunnesymbolen på produkten anger att produkten inte får hanteras som hushållsavfall när den är förbrukad. Den ska istället lämnas in på en uppsamlingsplats för återvinning av el- och elektronikkomponenter eller återlämnas till återförsäljaren vid köp av en likvärdig produkt.

Användaren är ansvarig för inlämningen av den uttjänta apparaten till en lämplig uppsamlingsplats, och är underkastad de påföljder som föreskrivs i den gällande lagstiftningen om avfall.

Den lämpliga, separata insamlingen för senare återvinning av den uttjänta apparaten samt för behandling och miljövänlig skrotning bidrar till att undvika eventuella negativa miljö- och hälsoeffekter och främjar återvinningen av material som ingår i produkten.

För ytterligare upplysningar om återvinning bör du kontakta de lokala myndigheterna eller sophämtningstjänsten, alternativt affären där du köpte varan.

Tillverkare och importörer ansvarar för återvinning, behandling och miljövänlig skrotning antingen direkt eller genom att delta i ett kollektivt system.



## Beskrivelse og brug

Dette er en betjeningsboks, der giver mulighed for helt eller delvist at styre det primære apparat, som den er forbundet til. For yderligere detaljer se "Installation" og "Brug".

## Sikkerhed



### Bemærk:

Dette symbol angiver forholdsregler, der skal tages for at undgå, at brugeren kommer til skade

- Brug ikke dette produkt til andet, end hvad der er angivet i disse anvisninger.
- Når apparatet er taget ud af emballagen, kontrolleres det, at det er intakt. I tvivlstilfælde rettes der henvendelse til et autoriseret Vortice servicecenter. Efterlad ikke dele af emballagen inden for børns og funktionshæmmedes rækkevidde.
- Brugen af ethvert elektrisk apparat gør det nødvendigt at overholde visse grundlæggende regler, her i blandt:
  - Rør ikke ved apparatet med våde eller fugtige hænder.
  - Rør aldrig apparatet barfodet.
  - Lad ikke børn og funktionshæmmede anvende apparatet uden opsyn.
- Brug ikke apparatet i nærheden af brændfarlige stoffer eller dampe såsom sprit, insektdræbende midler, benzin og lignende.
- Dette apparat kan betjenes af børn fra 8 år og af personer, som er fysisk, sensorisk eller mentalt funktionshæmmede, eller som mangler den nødvendige erfaring og viden, såfremt de er under passende opsyn, eller først er blevet instrueret i sikker brug af apparatet og er klar over de tilhørende risici. Børn må ikke lege med apparatet. Rengøring og vedligeholdelse skal udføres af brugeren og må ikke foretages af børn, medmindre de er under opsyn.



### Advarsel:

Dette symbol angiver forholdsregler, der skal tages for at undgå skader på apparatet

- Foretag ikke ændringer af nogen art på apparatet.
- Installation af apparatet skal udføres af faguddannet personale.
- Kontrollér regelmæssigt apparatets tilstand. Hvis der findes defekter, må apparatet ikke bruges, og der skal straks rettes henvendelse til et autoriseret Vortice servicecenter.
- Apparatet skal tilsluttes et elanlæg, der er i overensstemmelse med gældende regler.
- Apparatet har ikke behov for at blive tilsluttet et stik med et jordforbindelsesanlæg, idet det er fremstillet med dobbelt isolering.
- Slut kun apparatet til strømforsyningen/stikkontakten, hvis spændingen i anlægget/stikket passer til apparatets maksimale effekt. Hvis det ikke er tilfældet, skal der straks rettes henvendelse til faguddannet personale.
- Hvis apparatet falder ned eller bliver stødt, skal det kontrolleres på et autoriseret Vortice servicecenter med det samme.
- I tilfælde af funktionsfejl og/eller defekter, skal der straks rettes henvendelse til et autoriseret Vortice servicecenter. Bed altid om originale reservedele fra Vortice, hvis apparatet skal repareres.
- Sluk på hovedafbryderen for anlægget:
  - a) Hvis der registreres en funktionsfejl.
  - b) Hvis det besluttes at foretage udvendig vedligeholdelse.
  - c) Hvis apparatet ikke skal bruges i længere perioder.
- Forsyningsnettets elektriske specifikationer skal svare til specifikationerne på typepladen A (fig. 1).
- Installation af apparatet skal udføres af sagkyndigt personale.
- Til installationen skal der anvendes en enkeltpolet afbryder med en kontaktåbning på mindst 3 mm.

## Installation

Boksen kan installeres både ved indbygning eller på væggen.

Installation ved indbygning

- træk kredsløbsbeslaget ud af boksen (fig. 2);
- dette beslag kan tilpasses til forskellige plader ved hjælp af de to adaptere i siden og de 4 aftagelige tænder i siden (fig. 3, 4);
- foretag de elektriske tilslutninger;
- fastgør beslaget til boksen på væggen med de medfølgende skruer (fig. 5);
- sæt trykpladen (fås i almindelig handel) på beslaget (fig.6).

Installation på væggen

- indfør røret med ledningerne (fig.7, 7a);
- fastgør boksen til væggen (fig. 8, 9, 10);
- foretag de elektriske tilslutninger;
- fastgør beslaget til boksen med de medfølgende skruer (fig.11);
- sæt trykpladen (medfølger) på beslaget (fig. 12).

## Anvendelse

Tilgængelige funktioner (fig.13):

- On-Off;
- 3 hastigheder.

## Vedligeholdelse og rengøring

Fig.14,15,16

## Vigtige oplysninger om miljørigtig bortskaffelse

**I NOGLE EU-LANDE HØRER DETTE PRODUKT IKKE IND UNDER ANVENDELSESOMRÅDET FOR DEN NATIONALE LOVGIVNING, DER HAR INDARBEJDET DIREKTIVET WEEE, OG DET ER DERFOR IKKE OBLIGATORISK AT BORTSKAFFE PRODUKTET PÅ EN GENBRUGSSTATION.**

Dette produkt er i overensstemmelse med EU-direktivet 2002/96/EF.

Skraldespanden med kryds over angiver, at produktet efter brugsperioden ikke må bortskaffes sammen med husholdningsaffaldet, men skal bringes til et genbrugscenter for elektrisk og elektronisk udstyr eller returneres til leverandøren i forbindelse med køb af et nyt, tilsvarende apparat.

Brugeren er ansvarlig for korrekt bortskaffelse af apparatet og kan ved unladelse straffes i henhold til gældende lovgivning.

En korrekt aflevering af apparatet med henblik på senere genbrug, behandling og miljørigtig bortskaffelse medvirker til at undgå negative indvirkninger på miljøet og folkesundheden og fører til genbrug af de forskellige materialer, apparatet er fremstillet af.

For yderligere oplysninger om de tilgængelige indsamlingsformer kan man henvende sig til den lokale myndighed, der står for affaldssortering, eller til den forretning hvor apparatet er købt.

Producenter og importører lever op til deres ansvar for miljørigtig genbrug, behandling og bortskaffelse både direkte og i forbindelse med deltagelse i fælles ordninger.





## Laitteen kuvaus ja käyttö

Tämä laite on ohjausyksikkö, jolla hallitaan täysin tai osittain päälaitteistoa, johon se on liitetty. Lisätietoja kohdissa Asennus ja Käyttö.

## Turvallisuus



**Huomio:**  
tämä merkki varoittaa  
henkilövahinkojen vaarasta

- Älä käytä laitetta muuhun kuin tässä käyttöohjekirjassa mainittuun käyttötarkoitukseen.
- Purettuasi laitteen pakkauksesta tarkista, että se ei ole vaurioitunut kuljetuksen aikana. Jos et ole varma asiasta, ota yhteys valtuutettuun Vortice-huoltoon. Älä jätä pakkauksen osia lasten tai taitamattomien henkilöiden ulottuville.
- Kaikkien sähkölaitteiden käyttö edellyttää tiettyjen perusmääräysten noudattamista. Näitä ovat mm. seuraavat:
  - älä koske laitteeseen märillä tai kosteilla käsillä
  - älä koske laitteeseen ollessasi paljain jaloin
  - älä anna lasten tai taitamattomien henkilöiden käyttää laitetta ilman valvontaa.
- Älä käytä laitetta tulenarkojen aineiden tai höyryjen läheisyydessä (esim. alkoholi, hyönteismyrkyt, bensiini jne.).
- Tätä laitetta saavat käyttää yli 8-vuotiaat lapset ja henkilöt, joiden fyysiset, aistivaraiset tai henkiset kyvyt ovat rajoittuneet tai joilla ei ole riittävästi kokemusta tai tietoa, jos heitä valvotaan tai heille on annettu ohjeet laitteen turvallista käyttöä varten ja he ymmärtävät laitteen käyttöön liittyvät vaarat. Lapset eivät saa leikkiä laitteella. Lapset eivät saa tehdä käyttäjän tehtäväksi tarkoitettua huoltoa ilman valvontaa.



**Varoitus:**  
tämä merkki varoittaa laitteelle  
aiheutuvien vahinkojen vaarasta

- Älä tee laitteeseen minkäänlaisia muutoksia.
- Laitteen asennuksen saa suorittaa vain ammattitaitoinen henkilöstö.
- Tarkista laitteen kunto säännöllisin väliajoin. Mikäli havaitset vikoja, älä käytä laitetta ja ota välittömästi yhteys valtuutettuun Vortice-huoltoon.
- Laitteen saa kytkeä vain voimassa olevien määräysten mukaiseen sähköjärjestelmään.
- Laitetta ei tarvitse kytkeä maadoitettuun pistorasiaan, sillä siinä on kaksinkertainen eristys.
- Kytke laite verkkovirtaan/pistorasiaan vain, jos sähköjärjestelmän/pistorasian teho vastaa laitteen maksimitehoa. Muussa tapauksessa käännä heti ammattitaitoisen sähköasentajan puoleen.
- Jos laite putoaa tai siihen kohdistuu voimakkaita iskuja, toimita se heti tarkastettavaksi valtuutettuun Vortice-huoltoon.
- Jos laite ei toimi oikein ja/tai siinä on jokin vika, käänny heti valtuutetun Vortice-huollon puoleen. Mikäli laitetta joudutaan korjaamaan, vaadi alkuperäisten Vortice-varaosien käyttöä.
- Katkaise virta päävirtakytkimellä seuraavissa tilanteissa:
  - a) kun ilmenee toimintahäiriö
  - b) kun suoritetaan ulkopuolen puhdistus
  - c) kun laite jää pitkäksi aikaa käyttämättä.
- Verkkovirran sähköarvojen tulee vastata laitteen kilvessä A mainittuja tietoja (kuva 1).
- Laitteen asennuksen saa suorittaa vain ammattitaitoinen henkilöstö.
- Asennuksessa tulee käyttää moninapaista kytkintä, jonka kontaktien väli on vähintään 3 mm.

## Asennus

Yksikkö voidaan asentaa upotettuna tai seinäpintaan.

### Uppoasennus

- ota rasiasta piirin tuki (kuva 2);
- piirin tuki voidaan mukauttaa erilaisiin peitelevyihin kahden sivukappaleen ja 4 irrotettavan sivukielekkeen avulla (kuva 3, 4);
- tee sähköliitännät;
- kiinnitä tuki seinällä olevaan rasiaan toimitetuilla ruuveilla (kuva 5)
- aseta kiinnipainettava peitelevy (saatavissa kaupoista) tuen päälle (kuva 6)

### Seinäasennus

- aseta putki ja johdot (kuva 7, 7a)
- kiinnitä rasia seinään (kuva 8, 9, 10)
- tee sähköliitännät;
- kiinnitä tuki rasiaan toimitetuilla ruuveilla (kuva 11)
- aseta kiinnipainettava peitelevy (toimitettu) tuen päälle (kuva 12)

## Käyttö

Käytettävissä olevat toiminnot (kuva 13):

- On-Off ;
- 3 nopeutta.

## Huolto ja puhdistus

Kuva 14,15,16

## Tärkeä tieto ympäristöystävällistä hävittämistä varten

**JOISSAKIN EUROOPAN YHTEISÖN MAISSA TÄMÄ LAITE EI SISÄLLY SÄHKÖ- JA ELEKTRONIIKKALAITTEIDEN KIIERRÄTYSTÄ SÄÄTELEVÄN WEEE-DIREKTIIVIN ALAISUUTEEN EIKÄ NÄISSÄ MAISSA TÄTEN VAADITA LAITTEEN ERILLISTÄ JÄTEHUOLTOKÄSITTELYÄ KÄYTTÖIÄN LOPUSSA.**

Tämä laite vastaa direktiiviä EU2002/96/EY.

Laitteeseen merkitty ylivivuton jäteastian symboli tarkoittaa, että käyttöänsä päättyessä laitetta on käsiteltävä kotitalousjätteistä erillään, eli se on toimitettava sähkö- ja elektroniikkalaitteiden keräys- ja kierrätyspisteeseen tai palautettava jälleenmyyjälle uuden vastaavan laitteen hankinnan yhteydessä.

Käyttäjä on vastuussa käytöstä poistetun laitteen toimittamisesta asianmukaiseen keräyspisteeseen voimassa olevien jätehuoltolakien mukaisesti.

Laitteen asianmukainen ja ympäristöystävällinen käytöstäpoisto, kierrättäminen, käsittely ja hävittäminen auttaa estämään mahdollisia haitallisia ympäristö- ja terveysvaikutuksia ja edistää laitteen valmistusmateriaalien kierrättämistä.

Lisätietoja käytössä olevista kierrätysjärjestelmistä on saatavana paikallisista jätehuoltokeskuksista tai liikkeestä, josta laite on ostettu.

Valmistajat ja maahantuojat noudattavat kierrätykseen ja ympäristöystävälliseen käsittelyyn ja hävittämiseen liittyvää vastuutaan sekä suoraan että osallistumalla kollektiiviseen järjestelmään.



## Opis i zastosowanie

Niniejsze urządzenie to sterownik, który pozwala na pełne lub częściowe sterowanie urządzeniem głównym, do którego jest podłączony. Szczegóły podano w rozdziałach pt. „Instalacja” oraz „Użycie”.

## Bezpieczeństwo



### **Uwaga:**

**ten symbol wskazuje na środki ostrożności, jakie pozwolą użytkownikowi uniknąć ewentualnych szkód**

- Produkt należy używać jedynie do celów opisanych w niniejszej instrukcji obsługi.
- W razie wątpliwości zwrócić się natychmiast do autoryzowanego serwisu technicznego firmy Vortice. Nie należy pozostawiać części opakowania w zasięgu dzieci ani osób niepełnosprawnych.
- W trakcie używania wszystkich urządzeń elektrycznych należy przestrzegać kilku podstawowych zasad takich, jak:
  - nie dotykać urządzenia wilgotnymi lub świeżo umyтыми rękami;
  - nie dotykać urządzenia, będąc boso;
  - nie zezwalać, aby urządzenie obsługiwały bez nadzoru dzieci lub osoby niepełnosprawne.
- Nie używać urządzenia w obecności substancji lub oparów łatwopalnych, np. alkoholu, środków owadobójczych, benzyny, itp.
- Niniejsze urządzenie może być obsługiwane przez dzieci w wieku co najmniej 8 lat oraz osoby o ograniczonych zdolnościach fizycznych, sensorycznych lub umysłowych, a także przez osoby niedoświadczone lub nieposiadające wystarczającej wiedzy, pod warunkiem że ma to miejsce pod nadzorem lub po przeszkoleniu ich w zakresie prawidłowej i bezpiecznej obsługi oraz przy założeniu, że rozumieją one istniejące zagrożenia. Dzieci nie powinny bawić się urządzeniem. Czyszczenie i konserwacja leżące w zakresie obowiązków użytkownika nie mogą być wykonywane przez dzieci bez nadzoru.



### **Ostrzeżenie:**

**ten symbol wskazuje na środki ostrożności, jakie pozwolą użytkownikowi uniknąć ewentualnych niedogodności związanych z produktem**

- Nie wolno w żaden sposób modyfikować urządzenia.
- Urządzenie powinien zainstalować wykwalifikowany technik.
- Okresowo sprawdzać, czy urządzenie nie jest uszkodzone. W przypadku wykrycia nieprawidłowości, zaprzestać użytkowania urządzenia i bezzwłocznie skontaktować się z autoryzowanym centrum serwisowym Vortice.
- Instalacja elektryczna, do której podłącza się urządzenie, musi być zgodna z obowiązującymi normami.
- Urządzenie nie wymaga podłączenia do gniazdka z uziemieniem, ponieważ jest wyposażone w podwójną izolację.
- Podłączyć urządzenie do sieci / gniazdka elektrycznego jedynie, jeśli moc instalacji/gniazdka jest odpowiednia do mocy maksymalnej urządzenia. W innym przypadku zwrócić się do wykwalifikowanego technika.
- W razie upadku urządzenia lub narażenia go na silne uderzenia, należy zlecić kontrolę w autoryzowanym serwisie technicznym Vortice.
- W razie wadliwego działania oraz/lub usterek urządzenia należy bezzwłocznie zwrócić się do autoryzowanego serwisu technicznego Vortice i nalegać, w przypadku ewentualnej naprawy, na użycie oryginalnych części zamiennych Vortice.
- Wyłączyć wyłącznik główny instalacji, gdy:
  - a) wystąpi nieprawidłowe funkcjonowanie;
  - b) należy wykonać zabieg konserwacyjno-czyszczący zewnętrznej obudowy urządzenia;
  - c) podjęta zostanie decyzja o zaprzestaniu użycia urządzenia przez dłuższy czas.
- Dane elektryczne sieci powinny odpowiadać danym na tabliczce znamionowej A (rys. 1).
- Urządzenie powinien zainstalować wykwalifikowany technik.
- Podczas instalacji należy przewidzieć wyłącznik wielobiegunowy o minimalnym rozwarciu styków 3 mm.

## Instalowanie

Sterownik może być instalowany na ścianie lub w zabudowie.

Instalacja w zabudowie

- wyjąć wspornik płyty ze sterownika (rys. 2);
- wspornik płyty można dopasować do różnych płyt za pomocą dwóch adapterów bocznych oraz 4 wymiowanych zębów bocznych (rys. 3, 4);
- wykonać podłączenia elektryczne;
- zamocować wspornik do sterownika na ścianie za pomocą śrub dołączonych w komplecie (rys. 5)
- założyć i docisnąć płytkę (do nabycia oddzielnie) na wspornik (rys. 6);

Instalacja naścienna

- włożyć rurę z przewodami (rys. 7, 7a);
- zamocować sterownik na ścianie (rys. 8, 9, 10);
- wykonać podłączenia elektryczne;
- zamocować wspornik do sterownika za pomocą śrub dołączonych w komplecie (rys. 11);
- założyć i docisnąć płytkę (w komplecie) na wspornik (rys. 12);

## Użycie

Dostępne funkcje (rys. 13):

- On-Off;
- 3 prędkości.

## Konserwacja i czyszczenie

rys.14,15,16

## Ważne informacje dotyczące przyjaznego dla środowiska usuwania odpadów

**W NIEKTÓRYCH KRAJACH UNII EUROPEJSKIEJ NINIEJSZY PRODUKT NIE WCHODZI W ZAKRES OBJĘTY POSTANOWIENIAMI USTAWODAWSTWA KRAJOWEGO WPROWADZAJĄCEGO DYREKTYWĘ WEEE (W SPRAWIE ZUŻYTEGO SPRZĘTU ELEKTROTECHNICZNEGO I ELEKTRONICZNEGO) I W ZWIĄZKU Z TYM NIE PODLEGA OBOWIĄZKOWI ZBIÓRKI SELEKTYWNEJ PO ZAKOŃCZENIU CYKLU ŻYCIA.**

Symbol przekreślonego kosza umieszczony na produkcie wskazuje, że po zakończeniu eksploatacji urządzenia nie należy go usuwać razem z odpadami z gospodarstw domowych, lecz należy go oddać do punktu selektywnej zbiórki zużytego sprzętu elektrycznego i elektronicznego lub oddać do sklepu, w którym urządzenie zostało zakupione w chwili zakupu równoważnego urządzenia.

Użytkownik ponosi odpowiedzialność za oddanie zużytego sprzętu do odpowiednich punktów zbiórki pod rygorem zastosowania sankcji przewidzianych przez przepisy dotyczące gospodarki odpadami.

Prawidłowa zbiórka odpadów służąca ich późniejszemu przeznaczeniu do recyklingu, przetwarzania lub likwidacji przyjaznej dla środowiska zapobiega ujemnym skutkom w odniesieniu do środowiska naturalnego i zdrowia ludzkiego i sprzyja powtórnemu użyciu materiałów składowych produktu.

W celu uzyskania bardziej szczegółowych informacji w zakresie dostępnych systemów zbiórki odpadów należy zwrócić się do miejscowego zakładu gospodarki odpadami lub do sklepu, w którym urządzenie zostało zakupione.

Producent i importer ponoszą odpowiedzialność za prawidłowy recykling, przetwarzanie i likwidację odpadów przyjazną dla środowiska zarówno bezpośrednio, jak i biorąc udział w zbiorowych inicjatywach.



## A termék leírása és alkalmazása

Ez a készülék egy vezérlődoboz, amivel teljes mértékben vagy részben vezérelni lehet a fő berendezést, amihez csatlakoztatva van. A részleteket lásd a "Beszerelés" és a "Használat" c. fejezetekben.

## Biztonság



### **Figyelem:**

**ez a szimbólum a felhasználó sérülésének elkerülését szolgáló óvintézkedéseket jelöli**

- A terméket ne használja a jelen utasításban megjelöltől eltérő célra.
- A csomagolóanyag eltávolítása után győződjön meg a berendezés épségéről: ha kétségek merülnek fel, forduljon azonnal felkészült szakemberhez vagy a hivatalos Vortice Vevőszolgálathoz. A csomagolóanyagot ne hagyja gyermekek vagy megváltozott képességű személyek számára elérhető helyen.
- Bármilyen elektromos berendezés használata néhány alapvető szabály betartásával kell, hogy történjen, mint például az alábbiak:
  - ne érintse meg vizes vagy nedves kézzel;
  - ne érjen hozzá, ha vizes a lába;
  - ne engedje meg, hogy felügyelet nélküli gyermekek vagy megváltozott képességű személyek használják.
- Ne használja a berendezést gyúlékony anyagok vagy pára – pl. alkohol, rovarirtók, benzin stb. – jelenlétében
- **A jelen készüléket 8 évesnél idősebb gyermekek, csökkent fizikai, érzékszervi vagy mentális képességű személyek, illetve olyan személyek, akiknek nem áll rendelkezésére a szükséges tapasztalat és ismeret, kizárólag akkor használhatják, ha a készülék biztonságos használatára betanítják őket, és megértették azzal kapcsolatos veszélyeket. Gyermekek nem játszhatnak a készülékkel. A készüléknek a felhasználó által végzendő tisztítását és karbantartását felügyelet nélküli gyermek nem végezheti.**



### **Figyelmeztetés:**

**ez a szimbólum a termék sérülésének elkerülését szolgáló óvintézkedéseket jelöli**

- Semmilyen módosítást ne hajtson végre a berendezésen.
- A berendezés beépítését szakember kell, hogy végezze.
- Rendszeresen ellenőrizze a berendezés épségét. Sérülés észlelése esetén ne használja a berendezést, és azonnal értesítse a hivatalos Vortice Márkaszervizt.
- A berendezést az érvényes szabványoknak megfelelő elektromos hálózatra kell csatlakoztatni.
- A berendezést nem kell földelt aljzatra csatlakoztatni, mivel kettős szigeteléssel van ellátva.
- A berendezést csak akkor csatlakoztassa az elektromos hálózatra, ha a hálózat/aljzat teljesítménye megfelel a berendezés maximális teljesítményének. Ellenkező esetben azonnal forduljon szakemberhez.
- Ha a berendezés leesik, vagy erős ütést szenved, azonnal ellenőriztesse egy hivatalos Vortice Vevőszolgálatnál
- Rendellenes működés és/vagy hiba esetén azonnal egy hivatalos Vortice viszonteladóhoz kell fordulni, ha javításra kerül a sor, eredeti Vortice alkatrészek alkalmazását kell kérni.
- Az alábbi esetekben mindenképpen kapcsolja le a berendezés főkapcsolóját:
  - a) működési rendellenesség jelentkezik;
  - b) eldönti, hogy kívül meg kívánja tisztítani a berendezést;
  - c) amikor hosszabb ideig nem kívánja használni a berendezést.
- Az elektromos hálózat adatai meg kell, hogy feleljenek az A adattáblán megadott adatoknak (1. ábra).
- **A berendezés felszerelését felkészült szakember kell, hogy végezze**
- **A helyes összeszerelést olyan egypólusú megszakító használatával kell elvégezni, amelynél az érintkezők közötti távolság legalább 3 mm**

## Felszerelés

A dobozt be lehet építeni, vagy kívülről is lehet rögzíteni.

### Beépített felszerelés

- húzza ki a dobozból az áramköri alátétet (2. ábra);
- az áramköri alátét többféle laphoz igazítható két oldalsó adapterrel és 4 oldalsó levehető foggal (3., 4. ábra);
- végezze el az elektromos bekötéseket;
- rögzítse a falban az alátámasztást a dobozhoz a készülékkel biztosított két csavarral (5. ábra);
- nyomja rá az alátétre a lapot (kereskedelmi forgalomban kapható) (6. ábra);

### Fali felszerelés

- helyezze be a csövet a vezetékekkel (7., 7a. ábra);
- rögzítse a dobozt a falra (8., 9., 10. ábra);
- végezze el az elektromos bekötéseket ;
- rögzítse az alátámasztást a dobozhoz a készülékkel biztosított csavarokkal (11. ábra)
- nyomja rá az alátétre a lapot (a készülékkel együtt biztosítva) (12. ábra);

## Felhasználás

Rendelkezésre álló funkciók (13. Ábra):

- On-Off;
- 3 sebességfokozat.

## Karbantartás és tisztítás

Ábra.14,15,16

## A környezetbarát megsemmisítés érdekében fontos információ

**AZ EURÓPAI UNIÓ NÉHÁNY ORSZÁGÁBAN EZ A TERMÉK NEM ESIK A WEEE IRÁNYELVET ÁTÜLTETŐ NEMZETI TÖRVÉNY HATÁLYA ALÁ, EZÉRT AZ ILYEN ORSZÁGOKBAN NEM ÁLL FENN SEMMILYEN, A TERMÉK ÉLETTARTAMÁNAK LEJÁRTÁT KÖVETŐEN A SZELEKTÍV HULLADÉKGYŰJTÉSRE VONATKOZÓ KÖTELEZETTSÉG.**

A termék megfelel az EU 2002/96/EK sz. irányelvének.

A készüléken látható áthúzott kuka szimbólum azt jelenti, hogy a terméket hasznos élettartama végén a háztartási hulladéktól elkülönítve kell kezelni, és egy elektromos és elektronikus készülékek szelektív gyűjtésével foglalkozó központnak kell átadni, vagy hasonló új készülék vásárlása esetén a viszonteladónál kell leadni.

A felhasználó felel a készülék élettartama végén a megfelelő szervezetnek történő átadásért a hulladékokról szóló hatályos jogszabályokban meghatározott szankciók terhe mellett.

A készülék szelektív gyűjtése és ezt követően a környezetvédelmi szempontoknak megfelelő újrahasznosításra, kezelésre vagy megsemmisítésre történő átadása hozzájárul az esetleges negatív környezeti és egészségügyi hatások elkerüléséhez, és lehetővé teszi a terméket alkotó anyagok újbóli felhasználását.

A rendelkezésre álló hulladékgyűjtési rendszerekre vonatkozó részletesebb információkért forduljon a helyi hulladékmegsemmisítő szolgáltatóhoz vagy az üzlethez, ahol a készüléket vásárolta.

A gyártók és importőrök közvetlenül és kollektív rendszer részeként felelősséget vállalnak a hulladék környezetvédelmi szempontból megfelelő újrahasznosításáért, kezeléséért és megsemmisítéséért.



## Popis a použití

Toto zařízení je ovládací panel, který umožňuje úplné nebo částečné ovládání hlavního přístroje, ke kterému je připojena. Další podrobnosti viz "Instalace" a "Použití".

## Bezpečnost



**Pozor:**  
tento symbol upozorňuje na  
opatření, která brání zranění uživatele

- Tento výrobek nepoužívejte k jinému účelu, než je uvedeno v této příručce.
- Po vybalení výrobku z obalu zkontrolujte, zda není poškozený; v případě pochybností se obraťte na autorizované servisní středisko Vortice. Nenechávejte části obalu v dosahu dětí nebo osob s nějakým postižením.
- Používání každého elektrického přístroje vyžaduje dodržování některých základních pravidel, např.:
  - nedotýkejte se ho vlhkýma nebo mokřýma rukama;
  - nedotýkejte se ho, máte-li bosé nohy;
  - nedovolte, aby ho používaly děti nebo postižené osoby bez dozoru.
- Nepoužívejte přístroj v prostředí s hořlavými látkami nebo výpary, jako alkoholem, insekticidy, benzínem apod.
- **Tento přístroj smějí používat děti starší 8 let a osoby se sníženými fyzickými, smyslovými nebo duševními schopnostmi, nebo osoby bez patřičných znalostí a zkušeností pouze tehdy, když na tyto osoby dohlíží, nebo jim radí při bezpečném používání spotřebiče dospělý odpovědný za jejich bezpečnost, a když si tyto osoby uvědomují možná nebezpečí. Děti si nesmějí s přístrojem hrát. Doporučené čištění a údržbu nesmějí děti provádět bez dozoru dospělých.**



**Upozornění:**  
tento symbol upozorňuje na  
opatření, která brání poškození přístroje

- Přístroj žádným způsobem neupravujte.
- Instalaci přístroje smí provádět pouze odborně vyškolený pracovník.
- Pravidelně ověřujte, zda není přístroj poškozený. Při zjištění závady přístroj nepoužívejte a ihned se obraťte na autorizované servisní středisko Vortice.
- Elektrický systém, ke kterému je přístroj připojený, musí být v souladu s platnými normami.
- Přístroj nevyžaduje připojení k zásuvce s uzemňovacím systémem, protože byl vyroben s dvojitou izolací.
- Přístroj připojte pouze k takové napájecí síti/elektrické zásuvce, jejichž výkon odpovídá maximálnímu výkonu přístroje. Pokud vaše síť nebo zásuvka tyto požadavky nesplňují, obraťte se na odborně vyškoleného pracovníka.
- Jestliže přístroj spadne, nebo byl vystaven silnému nárazu, nechte ho ihned zkontrolovat v autorizovaném servisním středisku Vortice.
- V případě špatného chodu a/nebo poruchy přístroje se ihned obraťte na autorizované servisní středisko Vortice, a je-li nutná oprava, požadujte originální náhradní díly Vortice.
- Vypněte hlavní vypínač systému, jestliže:
  - a) zjistíte poruchu chodu;
  - b) chcete vyčistit vnější plochy přístroje;
  - c) jestliže se rozhodnete přístroj delší dobu nepoužívat.
- Parametry elektrické sítě musí odpovídat údajům uvedeným na typovém štítku A (obr. 1).
- Instalaci přístroje smí provést pouze odborně kvalifikovaný pracovník.
- K instalaci je nutné použít vícepólový vypínač se vzdáleností mezi kontakty 3 mm nebo více.

## Instalace

Ovládací panel může být instalován pod omítku nebo na omítku.

Instalace pod omítku

- vytáhněte držák plošného spoje (obrázek 2);
- držák plošného spoje lze přizpůsobit různým destičkám, a to prostřednictvím dvou bočních adaptérů a 4 bočních odnímatelných zubů (obr. 3,4);
- proveďte elektrické zapojení;
- připevněte držák k panelu ve stěně pomocí dodaných šroubů (obr. 5);
- tlakem zasadte destičku (běžně dostupná) do držáku (obrázek 6).

Instalace na omítku

- zasuňte hadičku s kabely (obr. 7, 7a);
- připevněte panel na stěnu (obr.8, 9, 10);
- proveďte elektrické zapojení;
- připevněte držák k panelu ve stěně pomocí dodaných šroubů (obr. 11);
- tlakem zasadte destičku (běžně dostupná) do držáku (obrázek 12).

## Použití

Dostupné funkce (fig.13):

- ZAP/VYP;
- 3 rychlosti.

## Údržba a čištění

Obr. 14,15,16

## Důležité informace pro ekologickou likvidaci přístroje

**V NĚKTERÝCH ZEMÍCH EVROPSKÉ UNIE NENÍ TENTO VÝROBEK ZAŘAZEN MEZI VÝROBKY, NA KTERÉ SE VZTAHUJE VNITROSTÁTNÍ ZÁKON O PŘIJETÍ SMĚRNICE O ODPADNÍCH ELEKTRICKÝCH A ELEKTRONICKÝCH ZAŘÍZENÍCH (OEEZ), A TENTO VÝROBEK TEDY NENÍ NUTNÉ PO SKONČENÍ ŽIVOTNOSTI ODEVZDAT DO TŘÍDĚNÉHO SBĚRU**

Tento výrobek odpovídá požadavkům směrnice EU 2002/96/ES.

Symbol přeškrtnuté popelnice uvedený na přístroji znamená, že se tento výrobek po skončení životnosti nesmí likvidovat spolu s domácím odpadem, ale musí být odevzdán do speciálního sběrného dvora určeného pro elektrická a elektronická zařízení, nebo je možné ho předat prodejci při koupi nového stejného zařízení.

Uživatel odpovídá pod trestem sankcí, které jsou stanoveny platnými právními předpisy o odpadech, za odevzdání přístroje po skončení životnosti do určených sběrných míst.

Vhodný tříděný sběr, který umožňuje předání nepotřebného přístroje k recyklaci, zpracování a likvidaci s ohledem na životní prostředí přispívá k odstranění možných negativních důsledků na životní prostředí a lidské zdraví a podporuje recyklaci materiálů, ze kterých byl přístroj vyroben.

Další informace o vhodných sběrných místech pro tento výrobek získáte v místním podniku pro sběr domácího odpadu nebo v obchodě, kde jste přístroj zakoupili.

Výrobci a dovozci jsou na vlastní odpovědnost povinni vyhovět požadavkům na recyklaci, zpracování a likvidaci s ohledem na životní prostředí buď přímo, nebo zapojením do společného systému.





## Termék leírása és alkalmazása

Toto zariadenie predstavuje riadiacu skrinku, ktorá umožňuje kompletne alebo parciálne riadenie hlavného zariadenia, ku ktorému je zapojená. Podrobnosti nájdete v častiach „Inštalácia“ a „Používanie“:

## Bezpečnosť



### Pozor:

tento symbol indikuje protiúrazové opatrenia pre používateľa

- Nepoužívajte tento spotrebič na iné účely ako predpísané v tomto návode.
- Po vybalení skontrolujte jeho celistvosť; ak máte pochybnosti, okamžite sa poraďte s autorizovaným servisným strediskom Vortice. Časť obalu nenechávajte v dosahu detí ani v blízkosti postihnutých osôb.
- Používanie akéhokoľvek elektrického spotrebiča si vyžaduje dodržiavanie niekoľkých základných pravidiel, medzi nimi:
  - nikdy sa ho nedotýkajte vlhkými alebo mokrymi rukami;
  - nedotýkajte sa ho, ak máte bosé nohy;
  - nedovoľte, aby ho používali deti alebo postihnuté osoby bez dozoru.
- Spotrebič nepoužívajte v prítomnosti alebo vo výparoch horľavých látok, ako alkohol, insekticídy, benzín a pod.
- Tento spotrebič smú používať deti vo veku od 8 rokov a osoby s obmedzenými fyzickými, zmyslovými alebo rozumovými schopnosťami, ako aj osoby, ktoré nemajú skúsenosti alebo potrebné poznatky o používaní spotrebiča, pokiaľ sú pod dohľadom alebo boli poučené o bezpečnom používaní spotrebiča a pochopili nebezpečenstvá spojené s jeho používaním. Deti sa so spotrebičom nesmú hrať. Predpísané čistenie a údržbu spotrebiča, ktorú má vykonávať používateľ, nesmú robiť deti bez dozoru.



### Upozornenie:

tento symbol indikuje opatrenia na predchádzanie poškodenia spotrebiča

- Na spotrebiči nerobte žiadne zmeny.
- Inštaláciu spotrebiča musí vykonať kvalifikovaný odborný pracovník.
- Pravidelne kontrolujte celistvosť spotrebiča. V prípade zistenia nedostatkov spotrebič nepoužívajte a okamžite sa poraďte s pracovníkom autorizovaného servisného strediska.
- Elektrická sieť, ku ktorej bude spotrebič zapojený, musí vyhovovať platným technickým normám.
- Spotrebič sa nemusí pripájať k elektrickej zásuvke s uzemnením, pretože je vybavený dvojito izoláciou.
- Spotrebič zapojte ku elektrickej napájacej sieti/elektrickej zásuvke, iba ak je sieť/zásuvka vhodná pre maximálny výkon spotrebiča. V opačnom prípade sa okamžite obráťte o pomoc na kvalifikovaného odborníka.
- Ak by spotrebič spadol alebo utrpel prudký náraz, dajte ho okamžite skontrolovať v autorizovanom servisnom stredisku Vortice.
- V prípade problémov s prevádzkou a/alebo poruchy spotrebiča sa ihneď obráťte na autorizované servisné stredisko Vortice a pri prípadnej oprave žiadajte použitie originálnych náhradných dielov Vortice.
- Hlavný sieťový vypínač vypnite, ak:
  - a) sa zistí nejaká odchýlka pri prevádzke;
  - b) sa rozhodnete urobiť čistenie vonkajšku spotrebiča;
  - c) sa rozhodnete spotrebič nepoužívať dlhšiu dobu.
- Údaje elektrickej siete musia zodpovedať údajom uvedeným na štítku A (obr.1).
- Inštaláciu spotrebiča musí urobiť odborne kvalifikovaný personál.
- Pri inštalácii treba zabezpečiť hlavný istič so vzdialenosťou medzi kontaktmi rovnou alebo väčšou ako 3 mm.

## Inštalácia

Skrinka sa dá namontovať zapustená alebo na stenu.

Inštalácia so zapustením

- vyberte držiak okruhu zo skrinky (obr. 2);
- držiak okruhu sa dá prispôbiť rôznym platničkám pomocou dvoch bočných adaptérov a 4 vysúvacích bočných zubov (obr. 3,4);
- vykonajte elektrické zapojenia;
- upevnite držiak k skrinke v mýre, použite dodané skrutky (obr. 5)
- zatlačte platničku (dostať v obchode) na držiak (obr. 6);

Inštalácia na stenu

- vsuňte rúrku s káblami (obr. 7, 7a);
- upevnite skrinku na stenu (obr. 8, 9, 10);
- vykonajte elektrické zapojenia;
- upevnite držiak k skrinke, použite dodané skrutky (obr. 11);
- zatlačte platničku (dodaná) na držiak (obr. 12);

## Používanie

Dostupné funkcie (obr.13):

- On-Off;
- 3 rýchlosti.

## Údržba a čistenie

Obr. 14,15,16

## Dôležité informácie pre likvidáciu s ohľadom na ochranu životného prostredia

**V NIEKTORÝCH KRAJINÁCH EURÓPSKEJ ÚNIE SA NA TENTO VÝROBOK NEAPLIKUJÚ VNÚTROŠTÁTNE PREDPISY VZŤAHUJÚCE SA NA PREVZATIE ŠMERNICE O ODPADĚ Z ELEKTRICKÝCH A ELEKTRONICKÝCH ZARIADENÍ A PRETO NEPLATÍ ŽIADNE NARIADENIE O SEPAROVANOM ZBERE PO UKONČENÍ ŽIVOTNOSTI SPOTREBIČA.**

Tento spotrebič spĺňa požiadavky smernice 2002/96/ES.

Symbol preškrtnutej nádoby na odpad nachádzajúci sa na spotrebiči indikuje, že so spotrebičom sa po ukončení jeho životnosti nesmie zaobchádzať ako s komunálnym odpadom, ale musí sa odovzdať v špeciálnom zbernom stredisku alebo sa musí odovzdať v predajni pri kúpe nového rovnocenného spotrebiča.

Za odovzdanie spotrebiča, po ukončení jeho životnosti, v špeciálnom stredisku zodpovedá používateľ. V prípade nedodržania týchto predpisov sa bude uplatňovať postih podľa platných zákonov o likvidácii odpadov.

Správny separovaný zber a likvidácia spotrebiča, ako aj recyklácia druhotných surovín a likvidácia odpadov v súlade s predpismi na ochranu životného prostredia prispievajú k zamedzeniu možných negatívnych dopadov na životné prostredie a zdravie obyvateľstva a napomáhajú recyklácii materiálov, z ktorých bol spotrebič vyrobený.

Podrobnejšie informácie o dostupných zberných strediskách dostanete v miestnych službách na likvidáciu odpadov alebo v predajni, kde ste spotrebič kúpili.

Výrobcovia a dovozcovia sú zodpovední za recykláciu, manipuláciu a likvidáciu spotrebičov v súlade s predpismi o ochrane životného prostredia, a to priamo, ako aj účasťou v kolektívnom systéme likvidácie odpadov.



## Descrierea și utilizarea

Acest dispozitiv este o cutie de comenzi care permite să se controleze total sau parțial aparatul principal la care este conectat. Pentru detalii consultați "Instalarea" și "Utilizarea".

## Siguranța



### Atenție:

acest simbol indică măsuri de precauție necesare pentru a evita producerea de pagube utilizatorului

- Nu utilizați acest produs în scopuri diferite de cele prezentate în acest manual.
- După ce ați despachetat produsul, verificați integritatea acestuia: dacă aveți dubii, adresați-vă imediat unui dealer autorizat Vortice. Nu lăsați componentele ambalajului la îndemâna copiilor sau a persoanelor cu handicap.
- Folosirea oricărui aparat electric presupune respectarea unor reguli fundamentale, de exemplu:
  - nu îl atingeți cu mâinile ude sau umede;
  - nu îl atingeți când sunteți desculți;
  - nu permiteți copiilor sau persoanelor cu handicap să-l folosească, dacă nu sunt supravegheate.
- Nu utilizați aparatul în prezența substanțelor sau a vaporilor inflamabili, ca de exemplu alcool, insecticide, benzină etc.
- Acest aparat poate fi utilizat de copii începând de la vârsta de 8 ani și de persoane cu capacități fizice, senzoriale sau mentale reduse, sau lipsite de experiență și de cunoștințe, dacă sunt supravegheate sau dacă au fost instruite în legătură cu folosirea aparatului în siguranță și dacă înțeleg care sunt pericolele care pot fi cauzate de acesta. Copiii nu trebuie să se joace cu aparatul. Operațiile de curățare și întreținere care pot fi efectuate de utilizator nu trebuie să fie efectuate de copii nesupravegheați.



### Măsuri de precauție:

acest simbol indică măsuri de precauție necesare pentru a evita defectarea produsului

- Nu aduceți niciun fel de modificare aparatului.
- Instalarea aparatului trebuie să fie efectuată de către personal calificat din punct de vedere profesional.
- Verificați periodic integritatea aparatului. În cazul unor imperfecțiuni, nu utilizați aparatul și contactați imediat un dealer autorizat Vortice.
- Instalația electrică la care este conectat aparatul trebuie să fie conformă cu normele în vigoare.
- Aparatul nu are nevoie de conectare la o priză cu legătură la pământ, deoarece este construit cu izolare dublă.
- Conectați aparatul la rețeaua de alimentare/priza electrică doar dacă puterea instalației/prizei este adecvată pentru puterea sa maximă. În caz contrar, adresați-vă imediat personalului calificat din punct de vedere profesional.
- Dacă aparatul cade sau primește lovituri puternice, rugați să fie verificat imediat de un dealer autorizat Vortice.
- În cazul unei funcționări defectuoase și/sau a unei defecțiuni a aparatului, adresați-vă imediat unui dealer autorizat Vortice și cereți, pentru eventualele reparații, folosirea pieselor de schimb Vortice originale.
- Stingeți întrerupătorul general al instalației:
  - a) când observați o anomalie în funcționare;
  - b) când hotărâți să efectuați o operațiune de curățare la exterior;
  - c) când hotărâți să nu utilizați aparatul pe perioade mai lungi.
- Parametrii electrici ai rețelei trebuie să corespundă cu cei de pe plăcuța A (fig. 1).
- Instalarea aparatului trebuie să fie efectuată de către personal calificat din punct de vedere profesional.
- Pentru instalare trebuie să fie prevăzut un întrerupător omnipolar cu o distanță de deschidere a contactelor de cel puțin 3 mm.

## Instalarea

Cutia poate fi instalată prin încastrare sau pe perete.

Instalarea prin încastrare

- scoateți suportul circuitului din cutie (fig. 2);
- suportul circuitului poate fi adaptat pentru plăci diferite, prin intermediul celor două adaptoare laterale și al celor 4 dinți laterali detașabili (fig. 3, 4);
- efectuați conexiunile electrice;
- fixați suportul de cutia din perete, utilizând șuruburile din dotare (fig. 5);
- aplicați placa cu presiune (din comerț) pe suport (fig. 6).

Instalarea pe perete

- introduceți tubul cu cablurile (fig. 7, 7a);
- fixați cutia de perete (fig. 8, 9, 10);
- efectuați conexiunile electrice;
- fixați suportul de cutie, utilizând șuruburile din dotare (fig. 11);
- aplicați placa cu presiune (din comerț) pe suport (fig. 12).

## Utilizarea

Funcții disponibile (fig.13):

- On-Off;
- 3 viteze.

## Întreținerea și curățarea

Fig.14,15,16

## Informații importante privind eliminarea compatibilă cu mediul înconjurător

**ÎN UNELE ȚĂRI DIN UNIUNEA EUROPEANĂ ACEST PRODUS NU INTRĂ ÎN DOMENIUL DE APLICARE AL LEGII NAȚIONALE DE RECEPTARE A DIRECTIVEI RAEE ȘI, PRIN URMARE, ÎN ACESTEA NU E ÎN VIGOARE OBLIGAȚIA DE REICLARE LA TERMINAREA DURATEI DE VIAȚĂ.**

Acest produs este conform cu Directiva EU2002/96/CE.

Simbolul pubelei barate de pe aparat indică faptul că produsul, la terminarea vieții utile, trebuie să fie tratat în mod separat față de deșeurile menajere și trebuie predat la un centru de colectare pentru reciclarea aparatelor electrice și electronice sau trebuie predat vânzătorului când se cumpără un aparat nou echivalent.

Utilizatorul este responsabil de predarea aparatului, la terminarea duratei de viață utilă, către structurile corespunzătoare de colectare, sub pedeapsa sancțiunilor prevăzute de legislația în vigoare privind deșeurile.

Colectarea diferențiată corespunzătoare, pentru trimiterea ulterioară a aparatului casat spre a fi reciclat, tratat și eliminat în mod compatibil cu mediul înconjurător, contribuie la evitarea posibilelor efecte negative asupra mediului și asupra sănătății persoanelor și favorizează reciclarea materialelor din care este fabricat produsul.

Pentru informații mai detaliate privind sistemele de colectare disponibile, adresați-vă serviciului local de eliminare a deșeurilor sau magazinului în care a fost cumpărat produsul.

Producătorii și importatorii își îndeplinesc obligațiile privind reciclarea, tratarea și eliminarea în mod compatibil cu mediul înconjurător fie direct, fie prin participarea la un sistem colectiv.



## Opis i primjena

Ovo je upravljačka kutija koja omogućava potpuno ili djelomično upravljanje glavnim uređajem na koji je spojena. Za detalje vidi "Postavljanje" i "Korištenje".

## Sigurnost



**Pažnja:**  
ovaj simbol naznačuje predostrožnosti za  
izbjegavanje ozljeđa korisnicima

- Ovaj uređaj se ne smije koristiti u svrhe drugačije od onih navedenih u ovom priručniku.
- Nakon što ste uređaj izvadili iz omota, provjerite njegovu besprijeekornost; u slučaju bilo kakve sumnje, odmah se obratite ovlaštenom preprodavaču "Vortice". Ne ostavljajte dijelove omota na dohvat djece ili osoba s posebnim potrebama.
- Uporaba bilo kojeg električnog uređaja podrazumijeva nekoliko temeljnih pravila, među kojima:
  - ne smije ga se dirati mokrim ili vlažnim rukama;
  - ne smije ga se dirati bosim;
  - ne smiju ga koristiti djeca ili osobe s posebnim potrebama bez nadzora.
- Nemojte koristiti uređaj u blizini zapaljivih tvari ili para kao što su alkohol, insekticidi, benzin, itd.
- Ovaj uređaj mogu koristiti djeca starija od 8 godina i osobe sa smanjenim tjelesnim, osjetilnim ili umnim sposobnostima, odnosno bez iskustva i potrebnog znanja, pod uvjetom da ih se nadzire ili da su upućeni u sigurnu uporabu uređaja i u razumijevanje opasnosti u vezi s njime. Djeca se ne smiju igrati s uređajem. Čišćenje i održavanje o kojima se mora brinuti korisnik ne smiju obavljati djeca bez nadzora.



**Upozorenje:**  
ovaj simbol naznačuje predostrožnosti za  
izbjegavanje šteta na proizvodu

- Nemojte vršiti nikakve preinake na uređaju.
- Postavljanje uređaja mora izvršiti stručno osposobljeno osoblje.
- S vremena na vrijeme vizualno provjerite besprijeekornost uređaja. U slučaju neispravnosti, nemojte koristiti uređaj i odmah se obratite ovlaštenom preprodavaču "Vortice".
- Električna instalacija na koju je priključen uređaj mora biti u skladu s propisima na snazi.
- Uređaj nije potrebno spojiti na utičnicu s uzemljenjem, jer je izrađen s dvostrukom izolacijom.
- Spojite uređaj ne mrežni priključak/električnu utičnicu samo ako je domet instalacije primjeren njegovoj maksimalnoj snazi. U suprotnom, odmah se obratite stručno osposobljenom osoblju.
- Ako uređaj padne ili zadobije jake udarce, neka ga ovlašteni preprodavač "Vortice" odmah pregleda.
- U slučaju lošeg rada i/ili kvara na uređaju, odmah se obratite ovlaštenom preprodavaču "Vortice" i zatražite, pri eventualnom popravku, uporabu originalnih dijelova "Vortice".
- Isključite glavni prekidač instalacije ako:
  - a) primjetite neispravnost u radu;
  - b) odlučite izvršiti čišćenje izvana;
  - c) odlučite ne koristiti uređaj dulje vrijeme.
- Električni podaci mreže moraju odgovarati onima na pločici A (sl. 1).
- Postavljanje uređaja mora izvršiti stručno osposobljeno osoblje.
- Za postavljanje treba predvidjeti višepolni prekidač s razmakom između kontakata jednakim ili većim od 3 mm.

## Postavljanje

Kutiju se može ugraditi ili postaviti na zid.

### Ugradnja

- izvucite nosač kruga iz kutije (sl. 2);
- nosač kruga se može prilagoditi različitim pločicama pomoću dva bočna adaptera i 4 odvojiva bočna zupca (sl. 3, 4);
- izvedite električne spojeve;
- pričvrstite nosač na kutiju u zidu pomoću dostavljenih vijaka (sl. 5);
- stavite potisnu pločicu (može se naći na tržištu) na nosač (sl. 6).

### Postavljanje na zid

- uvucite cijev s kabelima (sl. 7, 7a);
- pričvrstite kutiju na zid (sl. 8, 9, 10);
- izvedite električne spojeve;
- pričvrstite nosač na kutiju pomoću dostavljenih vijaka (sl. 11);
- stavite (dostavljenju) potisnu pločicu na nosač (sl. 12).

## Korištenje

Raspoložive funkcije (sl.13):

- Uključeno-Isključeno;
- 3 brzine.

## Održavanje i čišćenje

Sl. 14,15,16

## Važna obavijest o okolišu prihvatljivom rashodovanju

U POJEDINIM ZEMLJAMA EUROPSKE UNIJE NA OVAJ PROIZVOD SE NE PRIMJENJUJE ZAKON O USVAJANJU DIREKTIVE O ELEKTRIČNOM I ELEKTRONSKOM OTPADU, STOGA U NJIMA NE POSTOJI OBEZA ODVOJENOG SAKUPLJANJA NA KRAJU RADNOG VIJEKA PROIZVODA.

Ovaj proizvod je u skladu s direktivom EU 2002/96/EZ.

Simbol prekrštenog koša za smeće otisnut na uređaju označava da proizvod treba - na kraju njegovog radnog vijeka, budući da se s njim mora postupati odvojeno od otpada iz kućanstva - odnijeti centru za odvojeno sakupljanje električnih i elektroničkih aparata ili ga predati preprodavaču u trenutku kupnje novog istovrijednog uređaja.

Korisnik je odgovoran za predaju aparata na kraju radnog vijeka odgovarajućim ustanovama za sakupljanje otpada, pod prijetnjom kaznenih mjera predviđenih zakonom o sakupljanju otpada na snazi.

Odvojenim sakupljanjem otpada omogućuje se naknadno okolišu prihvatljivo recikliranje, obrada i zbrinjavanje rashodovanog aparata, pridonosi izbjegavanju mogućih negativnih učinaka po okoliš i po zdravlje te pospješuje recikliranje materijala od kojih je proizvod načinjen.

Za detaljnije obavijesti o raspoloživim sustavima sakupljanja obratite se lokalnoj službi za zbrinjavanje otpada ili prodavaonici u kojoj ste proizvod kupili.

Proizvođači i uvoznici pokoravaju se vlastitoj odgovornosti za okolišu prihvatljivo recikliranje, obradu i zbrinjavanje otpada, kako izravno tako i učešćem u sustavu zajednice.



## Opis in uporaba

Ta naprava je šklatla upravljanja, ki omogoča celovit ali delni nadzor povezane glavne naprave. Za podrobnosti glejte oddelka "Montaža" in "Uporaba".

## Varnost



### **Pozor:**

ta simbol pomeni previdnost za uporabnika da ne pride do povzročitve škode

- Izdelek ni primeren za drugačno uporabo od tiste, ki je navedena v tem priročniku
- Ko vzamete izdelek iz embalaže, preglejte, če je nepoškodovan; v primeru dvomov se obrnite na pooblaščen servisni center Vortice. Embalažnih delov ne puščajte na doseg otrok ali oseb s posebnimi potrebami.
- Uporaba kakršnekoli električne naprave pomeni tudi obvezno upoštevanje nekaterih temeljnih pravil, med drugim:
  - naprave se ne dotikajte z mokrimi ali vlažnimi rokami;
  - naprave se ne dotikajte z bosimi nogami;
  - otroci ali osebe s posebnimi potrebami naj naprave ne uporabljajo brez nadzora.
- Naprave ne uporabljajte ob prisotnosti vnetljivih snovi ali hlapov, kot so alkohol, insekticidi, bencin, ipd.
- Ta aparat lahko uporabljajo otroci stari najmanj 8 let in osebe z zmanjšano fizično, senzorično ali mentalno sposobnostjo ali brez izkušenj oziroma znanja le, če so pod nadzorom ali pa se jih je poučilo z navodili o varni uporabi aparata in so razumele tveganja, ki so pri tem prisotna. Otroci se ne smejo igrati z napravo. Čiščenja in vzdrževanja naprave, ki jo mora opraviti uporabnik, ne smete prepustiti otrokom brez nadzora.



### **Opozorilo:**

ta simbol pomeni, da je pri izdelku potrebna previdnost, da se ga ne poškoduje

- Na izdelku ne izvajajte sprememb nikakršne vrste
- Za namestitvev naprave mora poskrbeti strokovno usposobljeno osebje.
- Občasno preverite integriteto naprave. V primeru nepravilnosti naprave ne uporabljajte in nemudoma stopite v stik s pooblaščenim servisnim centrom Vortice.
- Električna napeljava, na katero bo naprava priključena, mora biti skladna z veljavnimi predpisi.
- Naprave ni treba priključiti na ozemljeno napeljavo, saj je izdelana z dvojno izolacijo.
- Napravo priključite na napajalno omrežje oziroma jo vključite v električno vtičnico le, če zmogljivost napeljave/vtičnice ustreza najvišji dovoljeni moči naprave. V nasprotnem primeru se nemudoma obrnite na strokovno usposobljeno osebje.
- V primeru padca naprave ali močnih udarcev vanjo, jo takoj nesite na kontrolo v pooblaščen servisni center Vortice.
- V primeru slabega delovanja in/ali okvare naprave, se nemudoma obrnite na pooblaščen servisni center Vortice ter v primeru morebitnega popravila zahtevajte uporabo originalnih nadomestnih delov Vortice.
- Glavno stikalo napeljave izklopite, ko:
  - a) opazite napako v delovanju;
  - b) se odločite za izvedbo vzdrževalnih del zunanjega čiščenja;
  - c) se odločite, da naprave krajši ali daljši čas ne boste uporabljali.
- Podatki električnega omrežja morajo biti skladni s tistimi, ki so navedeni na tablici A (slika 1).
- Vgradnjo naprave mora opraviti strokovno usposobljeno osebje.
- Pri vgradnji je treba predvideti večpolno stikalo z razdaljo med kontakti, ki naj bo enaka ali večja od 3 mm.

## Montaža

Škatlo se lahko vgradi podometno ali nadometno.

Podometna montaža

- nosilec vezja vzemite iz škatle (slika 2);
- nosilec vezja je prilagodljiv za različne plošče, ker ima dva stranska adapterja in 4 odstranljive stranske zobe (slika 3,4);
- izdelajte električne povezave;
- nosilec pritrdite v škatlo v steni s priloženimi vijaki (slika 5);
- na nosilec namestite tlačno ploščico (iz proste prodaje) (slika 6).

Montaža na steno

- namestite cev z žicami (sliki 7, 7a);
- škatlo pritrdite na steno (slike 8, 9, 10);
- izdelajte električne povezave;
- nosilec pritrdite v škatlo s priloženimi vijaki (slika 11);
- na nosilec namestite tlačno ploščico (priloženo) (slika 12).

## Uporaba

Razpoložljive funkcije (slika 13):

- Vkllop-izkllop;
- 3 hitrost.

## Vzdrževanje in čiščenje

Sl.14,15,16

## Pomembno opozorilo glede okolju prijaznega odlaganja odpadkov

**V NEKATERIH DRŽAVAH EVROPSKE UNIJE TA IZDELEK NE SODI V PODROČJE IZVAJANJA NACIONALNEGA ZAKONA, NA OSNOVI KATEREGA JE BILA SPREJETA DIREKTIVA OEEO (DIREKTIVA O ODPADNI ELEKTRIČNI IN ELEKTRONSKI OPREMI), ZATO TAM LOČENO ZBIRANJE TOVRSTNIH ODSLUŽENIH ODPADKOV NI OBVEZNO.**

Izdelek je v skladu z direktivo EU 2002/96/ES.

Znak prečrtanega smetnjaka na aparatu pomeni, da je aparat ob koncu njegove življenjske dobe treba obravnavati ločeno od gospodinjskih odpadkov, da ga je treba predati v center za ločeno zbiranje odpadnih električnih in elektronskih naprav ali pa izročiti prodajalcu ob nakupu nove istovrstne naprave.

Za predajo izdelka ob koncu njegove življenjske dobe ustrezni organizaciji za sprejem odpadkov je odgovoren uporabnik, v primeru neupoštevanja predvideva veljavna zakonodaja plačilo globe.

Ustrezno ločeno zbiranje z namenom kasnejše okoljevarstveno primerne obdelave, odlaganja in recikliranja aparata prispeva k preprečitvi morebitnih negativnih vplivov na okolje in na človekovo zdravje in pripomore k recikliranju snovi, iz katerih je aparat izdelan.

Podrobnejše podatke o obstoječih sistemih ločenega zbiranja odpadkov lahko dobite pri krajevni organizaciji za odlaganje odpadkov ali v trgovini, kjer ste aparat kupili.

Proizvajalci in uvozniki svojo odgovornost za recikliranje, obdelavo in okolju primerno odlaganje izvršujejo bodisi neposredno ali pa s svojim sodelovanjem v kolektivnem sistemu.





## Tanım ve kullanım

Bu cihaz, ana üniteyi veya ona bağlı olan bileşenleri kontrol etmenizi sağlayan bir kontrol kutusudur. Detaylı bilgi için, "Montaj" ve "Kullanım" bölümlerine bakınız.

## Güvenlik



### Dikkat:

**bu sembol kullanıcıya dökük yaralanmalardan korunmak için gerekli uyarıları ifade etmektedir**

- Bu ürünü, bu kitapçıkta belirtilen amacın dışında bir nedenle kullanmayınız.
- Ürünü ambalajından çıkardıktan sonra bütünlüğünü kontrol edin; şüphe duymanız halinde hemen bir yetkili Vortice Teknik Destek Merkezi ile iletişime geçin. Ambalaj malzemelerini çocukların veya farklı becerilere sahip kişilerin ulaşabileceği yerlerde bırakmayınız.
- Herhangi bir elektrikli cihazın kullanımı bazıları aşağıda belirtilmiş olan bazı temel kurallara uyulmasını gerektirir:
  - ıslak veya nemli ellerle dokunmayın;
  - çıplak ayakla dokunmayın;
  - çocukların veya farklı becerilere sahip insanların denetimsiz şekilde kullanmalarına izin vermeyin.
- Alkol, haşere öldürücüler, benzin gibi tutuşabilen buharların varlığı durumunda cihazı çalıştırmayınız.
- **Bu cihaz, 8 yaşın üzerindeki çocuklar ve fiziksel, duyuşsal veya zihinsel kapasiteleri yetersiz, ya da makinenin kullanımı konusunda bilgisi ve deneyimi olmayan kişiler tarafından yalnızca gözetim altında olduklarında veya makinenin güvenli kullanımı ile ilgili talimatları aldıktan ve olası tehlikeleri anladıktan sonra kullanılabilir. Çocuklar cihaz ile oynamamalıdır. Cihazın temizlik ve bakım işlemleri kullanıcı tarafından yapılmalıdır, bu işlemler gözetim altında olmayan çocuklar tarafından yapılmamalıdır.**



### Önlemler:

**bu sembol ürüne herhangi bir zarar ermek için gerekli önlemleri ifade etmektedir**

- Cihazın üzerinde herhangi bir değişiklik yapmayınız.
- Cihazın kurulum işlemi mesleki olarak kalifiye birisi tarafından yerine getirilmelidir.
- Cihazın hasar görüp görmediğini düzenli olarak kontrol edin. Ürünün hasar görmesi ya da hatalı çalışması durumunda, cihazı kapatın ve acil olarak bir yetkili Vortice Teknik Servis Merkezi ile temasa geçiniz.
- Cihazın takıldığı elektrik tesisatı, mevcut standartlara uygun olmalıdır.
- Cihaz çift yalıtımlı olduğu için, priz veya sabit bağlantı noktasında topraklanmasına gerek yoktur.
- Cihaza bağlanacak olan elektrik güç kaynağı, ürün için gerek duyulan maksimum elektrik gücünü verebilecek düzeyde olmalıdır. Aksi takdirde, hemen profesyonel bakımdan kalifiye bir personel ile temasa geçin.
- Cihazın düşmesi veya büyük bir darbe alması durumunda, derhal yetkili bir Vortice satıcısı tarafından kontrol edilmesini sağlayınız.
- Kötü çalışma ve/veya cihazın bozuk olması durumunda, derhal yetkili bir Vortice satıcısıyla temasa geçiniz ve cihazın tamiri için orijinal Vortice yedek parçalarının kullanılmasını talep ediniz.
- Aşağıda belirtilen durumlarda, tesisatın genel anahtarını/şalterini kapatın:
  - a) çalışmada bir anormallik tespit edilmesi halinde;
  - b) harici bir temizlik işlemi yapılmasına karar verildiğinde;
  - c) cihazın uzun süre kullanılmamasına karar verildiğinde.
- Şebekenin elektrik verileri, A etiketinde belirtilenlere uygun olmalıdır (şek.1).
- **Cihazın kurulum işlemi mesleki olarak kalifiye personel tarafından yapılmalıdır.**
- Kurulum işlemi için, tüm kutupları arasındaki temas mesafesi en az 3 mm olacak şekilde çok kutuplu bir şalter gereklidir.

## Kurulum

Kutu, ankastre olarak veya duvara monte edilebilir.

Ankastre montaj

- devre desteğini kutudan çıkartın (şek.2);
- destek devresi, iki yan adaptör ve çıkartılabilir 4 yan diş kullanılarak farklı levhalara göre adapte edilebilir (şek.3,4);
- elektrik bağlantılarını yapın;
- desteği, kitle bulunan vidaları kullanarak duvar kutusuna sabitleyin (şek.5);
- destek üzerine baskı levhasını (piyasadan temin edilebilir) takın (şek.6);

Duvara montaj

- boruyu kablolarla takın (şek.7, 7a);
- duvar kutusunu sabitleyin (şek. 8, 9, 10);
- elektrik bağlantılarını yapın;
- desteği, kitle bulunan vidaları kullanarak kutuya sabitleyin (şek.11);
- destek üzerine baskı levhasını (kit içerisinde mevcuttur) takın (şek.12).

## Kullanım

Mevcut fonksiyonlar (şek.13):

- Açma-Kapatma;
- 3 hızlı;

## Bakım ve temizlik

Fig.14,15,16

## Ürünün çevreye uygun olarak elden çıkarılması için önemli bilgi

**BU ÜRÜN, BAZI AVRUPA BİRLİĞİ ÜLKELERİNDE RAEE DİREKTİFİNİN KABULÜNÜN ULUSAL UYGULAMA ALANINA GİRMEZ VE BU NEDENLE DE BU ÜLKELERDE, ÜRÜNÜN KULLANIM ÖMRÜ SONLANDIĞINDA HERHANGİ BİR AYRIŞTIRILMIŞ TOPLAMA ZORUNLULUĞU YÜRÜRLÜKTE DEĞİLDİR.**

Bu ürün EU2002/96/EC Direktifine uygundur.

Cihazın üzerinde bulunan çarpı ile işaretlenmiş çöp bidonu sembolü, bu ürünün kullanım ömrü sonunda ev çöplerinden ayrı olarak işlem görmesi gerektiğini, elektrikli ve elektronik cihazlar için ayrı çöp toplama merkezine bırakılması ya da eşdeğerinde yeni bir cihaz alındığında satıcıya teslim edilmesi gerektiğini belirtmektedir.

Kullanıcı, kullanım ömrü sona erdiğinde bu ürünü yürürlükte bulunan ilgili imha/atık kanunları uyarınca uygun toplama tesislerine vermekle yükümlüdür.

Ürünün geri dönüşüm amacıyla tahsis edilmiş toplama tesislerine teslim edilmesi, çevre dostu bir şekilde işlem görmesi ve elden çıkarılması, çevre ve insan sağlığına gelebilecek olumsuz etkilerin önlenmesine yardımcı olmakla birlikte, cihazın yapımında kullanılan malzemelerin geri dönüştürülebilmesini sağlayacaktır.

Bu toplama sistemleri hakkında daha ayrıntılı bilgi için, yerel atık imha hizmetlerine başvurun veya ürünü satın almış olduğunuz yetkili satıcıya danışın.

Üretici firmalar ve ithalatçı firmalar, çevre dostu bir şekilde yeniden dönüştürme, işleme tabi tutma ve elden çıkarma ile ilgili yükümlülüklerini gerek doğrudan gerekse bir kolektif sisteme katılarak yerine getirmeyi kabul ederler.



## Περιγραφή και χρήση

Η συσκευή αυτή είναι ένα κουτί ελέγχου που επιτρέπει τον πλήρη ή μερικό έλεγχο της κύριας συσκευής στην οποία είναι συνδεδεμένη. Για λεπτομέρειες, ανατρέξτε στην ενότητα «Εγκατάσταση» και «Χρήση».

## Ασφάλεια



### **Προσοχή:**

το σύμβολο αυτό υποδεικνύει προφυλάξεις για την αποφυγή ατυχημάτων

- Μη χρησιμοποιείτε το προϊόν για διαφορετικούς σκοπούς από εκείνους που αναφέρονται στο παρόν εγχειρίδιο.
- Μετά την αφαίρεση του προϊόντος από τη συσκευασία του, ελέγξτε την ακεραιότητά του. Σε περίπτωση αμφιβολιών, απευθυνθείτε αμέσως σε ένα εξουσιοδοτημένο κέντρο τεχνικής υποστήριξης της Vortice. Φυλάσσετε τα υλικά της συσκευασίας μακριά από παιδιά ή άτομα με ειδικές ανάγκες.
- Η χρήση κάθε ηλεκτρικής συσκευής προϋποθέτει την τήρηση ορισμένων βασικών κανόνων, όπως είναι οι εξής:
  - μην αγγίζετε τη συσκευή με βρεγμένα ή υγρά χέρια,
  - μην αγγίζετε τη συσκευή όταν έχετε γυμνά πόδια,
  - μην επιτρέπετε σε παιδιά ή άτομα με ειδικές ανάγκες να χρησιμοποιούν το προϊόν χωρίς επιτήρηση.
- Μη χρησιμοποιείτε τη συσκευή παρουσία εύφλεκτων ουσιών ή αναθυμιάσεων, όπως αλκοόλης, εντομοκτόνων, βενζίνης κ.λπ.
- Η συσκευή αυτή μπορεί να χρησιμοποιηθεί από παιδιά ηλικίας τουλάχιστον 8 ετών και από άτομα με μειωμένες σωματικές, αισθητήριες ή διανοητικές ικανότητες ή χωρίς εμπειρία ή τις απαιτούμενες γνώσεις, εφόσον βρίσκονται υπό επιτήρηση ή έχουν λάβει οδηγίες σχετικά με την ασφαλή χρήση της συσκευής και την κατανόηση των σχετικών κινδύνων. Τα παιδιά δεν πρέπει να παίζουν με τη συσκευή. Οι εργασίες καθαρισμού και συντήρησης που πρέπει να πραγματοποιούνται από το χρήστη δεν πρέπει να γίνονται από παιδιά χωρίς επιτήρηση.



### **Προειδοποίηση:**

το σύμβολο αυτό υποδεικνύει προφυλάξεις για την αποφυγή προβλημάτων στο προϊόν

- Μην τροποποιείτε με κανέναν τρόπο τη συσκευή.
- Η εγκατάσταση της συσκευής πρέπει να πραγματοποιείται από επαγγελματικά καταρτισμένο προσωπικό.
- Ελέγχετε τακτικά την ακεραιότητα της συσκευής. Στην περίπτωση ελαττωμάτων, μη χρησιμοποιήσετε τη συσκευή. Απευθυνθείτε αμέσως σε ένα εξουσιοδοτημένο κέντρο τεχνικής υποστήριξης της Vortice.
- Η ηλεκτρική εγκατάσταση στην οποία συνδέεται η συσκευή πρέπει να συμμορφώνεται με τους ισχύοντες κανονισμούς.
- Δεν απαιτείται σύνδεση της συσκευής σε πρίζα με εγκατάσταση γείωσης, καθώς διαθέτει διπλή μόνωση.
- Συνδέστε τη συσκευή στο δίκτυο τροφοδοσίας/πρίζα μόνο εάν η παροχή της εγκατάστασης είναι κατάλληλη για τη μέγιστη ισχύ της. Σε αντίθετη περίπτωση, απευθυνθείτε αμέσως σε εξειδικευμένο προσωπικό.
- Σε περίπτωση πτώσης της συσκευής ή ισχυρών χτυπημάτων, απευθυνθείτε αμέσως για έλεγχο σε ένα εξουσιοδοτημένο κέντρο τεχνικής υποστήριξης της Vortice.
- Σε περίπτωση εσφαλμένης λειτουργίας ή/και βλάβης της συσκευής, απευθυνθείτε αμέσως σε ένα εξουσιοδοτημένο κέντρο τεχνικής υποστήριξης της Vortice και, σε περίπτωση επισκευής, ζητήστε γνήσια ανταλλακτικά της Vortice.
- Διακόπτε την τροφοδοσία από το γενικό διακόπτη της εγκατάστασης:
  - α) εάν εντοπίσετε δυσλειτουργίες,
  - β) εάν αποφασίσετε να εκτελέσετε εργασίες καθαρισμού στο εξωτερικό της συσκευής,
  - γ) όταν αποφασίσετε να μη χρησιμοποιήσετε τη συσκευή για μεγάλο χρονικό διάστημα.
- Τα ηλεκτρικά χαρακτηριστικά του δικτύου πρέπει να αντιστοιχούν σε εκείνα που αναγράφονται στην πινακίδα A (εικ. 1).
- Η εγκατάσταση της συσκευής πρέπει να πραγματοποιείται από εξειδικευμένο, επαγγελματικό προσωπικό.
- Για την εγκατάσταση, απαιτείται πολυπολικός διακόπτης με απόσταση ανοίγματος των επαφών ίση ή μεγαλύτερη από 3 mm.

## Εγκατάσταση

Το κουτί μπορεί να εγκατασταθεί χωνευτά ή σε τοίχο.

### Χωνευτή εγκατάσταση

- αφαιρέστε το στήριγμα κυκλώματος από το κουτί (εικ. 2);
- το στήριγμα κυκλώματος μπορεί να προσαρμοστεί σε διάφορα πλαίσια, μέσω δύο πλευρικών προσαρμογών και 4 αφαιρούμενων πλευρικών δοντιών (εικ. 3, 4);
- εκτελέστε τις ηλεκτρικές συνδέσεις;
- στερεώστε το στήριγμα στο κουτί στον τοίχο, χρησιμοποιώντας τις παρεχόμενες βίδες (εικ. 5)
- τοποθετήστε το πλαίσιο με πίεση (διατίθεται στο εμπόριο) στο στήριγμα (εικ. 6)

### Επιτοίχια εγκατάσταση

- εισαγάγετε το σωλήνα με τα καλώδια (εικ. 7, 7a);
- στερεώστε το κουτί στον τοίχο (εικ. 8, 9, 10);
- εκτελέστε τις ηλεκτρικές συνδέσεις;
- στερεώστε το στήριγμα στο κουτί, χρησιμοποιώντας τις παρεχόμενες βίδες (εικ. 11);
- τοποθετήστε το πλαίσιο με πίεση (παρέχεται) στο στήριγμα (εικ. 12);

## Χρήση

Διαθέσιμες λειτουργίες (εικ. 13):

- Ενεργοποίηση-Απενεργοποίηση;
- 3 ταχύτητες.

## Συντήρηση και καθαρισμός

Εικ. 14,15,16

## Σημαντικές πληροφορίες για φιλική προς το περιβάλλον απόρριψη

**ΣΕ ΟΡΙΣΜΕΝΕΣ ΧΩΡΕΣ ΤΗΣ ΕΥΡΩΠΑΪΚΗΣ ΈΝΩΣΗΣ, ΤΟ ΠΡΟΪΟΝ ΑΥΤΟ ΔΕΝ ΕΜΠΙΠΤΕΙ ΣΤΟ ΠΕΔΙΟ ΕΦΑΡΜΟΓΗΣ ΤΗΣ ΕΘΝΙΚΗΣ ΝΟΜΟΘΕΣΙΑΣ ΓΙΑ ΜΕΤΑΦΟΡΑ ΤΗΣ ΟΔΗΓΙΑΣ RAEE ΚΑΙ, ΚΑΤΑ ΣΥΝΕΠΕΙΑ, ΔΕΝ ΥΠΑΡΧΕΙ ΥΠΟΧΡΕΩΣΗ ΔΙΑΦΟΡΟΠΟΙΗΜΕΝΗΣ ΣΥΛΛΟΓΗΣ ΣΤΟ ΤΕΛΟΣ ΤΗΣ ΔΙΑΡΚΕΙΑΣ ΖΩΗΣ ΤΟΥ.**

Το προϊόν αυτό συμμορφώνεται με την οδηγία 2002/96/ΕΚ της ΕΕ.

Το σύμβολο διαγραμμένου κάδου στη συσκευή υποδεικνύει ότι το προϊόν, στο τέλος της ωφέλιμης διάρκειας ζωής του, πρέπει να παραδίδεται σε ένα κέντρο διαφοροποιημένης συλλογής ηλεκτρικών και ηλεκτρονικών συσκευών ή στον προμηθευτή κατά την αγορά μιας νέας παρόμοιας συσκευής, ώστε να υποβληθεί σε ξεχωριστή επεξεργασία από τα οικιακά απόβλητα.

Ο χρήστης είναι υπεύθυνος για την παράδοση της συσκευής, στο τέλος της διάρκειας ζωής της, στα ειδικά κέντρα συλλογής, διαφορετικά επιβάλλονται οι κυρώσεις που προβλέπονται από την ισχύουσα νομοθεσία σχετικά με τα απόβλητα.

Η κατάλληλη διαφοροποιημένη συλλογή και παράδοση της συσκευής για ανακύκλωση, επεξεργασία και φιλική προς το περιβάλλον απόρριψη συμβάλλει στην αποφυγή πιθανών αρνητικών επιπτώσεων για το περιβάλλον και την υγεία, καθώς και στην ανακύκλωση των υλικών από τα οποία αποτελείται το προϊόν.

Για πιο λεπτομερείς πληροφορίες σχετικά με τα διαθέσιμα συστήματα συλλογής, απευθυνθείτε στην τοπική υπηρεσία απόρριψης αποβλήτων ή στο κατάστημα αγοράς της συσκευής.

Οι κατασκευαστές και οι εισαγωγείς εκπληρώνουν τις υποχρεώσεις τους σχετικά με την ανακύκλωση, την επεξεργασία και τη φιλική προς το περιβάλλον απόρριψη είτε μεμονωμένα είτε με συμμετοχή σε ένα συλλογικό σύστημα.



## Описание изделия и способ его применения

Данное устройство представляет собой коробку управления, позволяющую осуществлять полное или частичное управление основным изделием, к которому она подсоединена. Подробности см. в разделах "Установка" и "Эксплуатация".

## Правила техники безопасности



### **Осторожно:**

этот символ означает меры предосторожности, необходимые для безопасности пользователя

- Не используйте изделие в целях, отличных от предусмотренных настоящей инструкцией.
- После распаковки изделия убедитесь в его целостности и сохранности; в случае сомнений немедленно обратитесь в авторизованный сервисный центр компании Vortice. Не допускайте попадания элементов упаковки в руки детей или лиц с ограниченной дееспособностью.
- Эксплуатация любого электроприбора требует соблюдения некоторых основных правил, в том числе:
  - не касаться его мокрыми или влажными руками;
  - не касаться его, стоя на полу босиком;
  - не допускать его эксплуатацию детьми или недееспособными лицами, находящимися без присмотра.
- Не пользуйтесь прибором при наличии воспламеняющихся веществ или паров, таких как спирт, инсектициды, бензин и т.д.
- Данное изделие может использоваться детьми в возрасте 8 лет и старше и лицами с ограниченными физическими, сенсорными или умственными возможностями, или не обладающими достаточным опытом и навыками, только под присмотром или после того, как им были объяснены правила безопасного использования изделия, и они осознали возможные опасности. Не позволяйте детям играть с изделием. Дети могут осуществлять чистку и уход за изделием, подлежащие выполнению пользователем, только под присмотром взрослых.



### **Внимание:**

этот символ означает меры предосторожности, необходимые для обеспечения сохранности изделия

- Не вносите в изделие никакие изменения.
- Установка прибора должна производиться квалифицированными специалистами.
- Периодически проверяйте состояние изделия. В случае неисправности прекратите эксплуатацию прибора и немедленно обратитесь к авторизованному дилеру фирмы Vortice.
- Система электроснабжения, к которой подключается прибор, должна соответствовать действующим нормам.
- Изделие не нуждается в подключении к розетке электропитания, оборудованной заземлением, так как оно изготовлено с двойной степенью изоляции.
- Подключайте изделие к сети питания/розетке только в том случае, если их параметры соответствуют его максимальной мощности. В противном случае немедленно обратитесь к квалифицированному специалисту.
- В случае падения или сильных ударов сразу проверьте прибор в авторизованном сервисном центре фирмы Vortice.
- В случае ненормальной работы и/или неисправности изделия, немедленно обратитесь в авторизованный сервисный центр компании Vortice; при необходимости проведения ремонта запросите оригинальные запчасти компании Vortice.
- Выключите общий выключатель сети в следующих случаях:
  - a) при выявлении неисправностей в работе прибора;
  - b) при выполнении внешней чистки изделия;
  - c) в случае принятия решения о неиспользовании изделия в течение продолжительного времени.
- Параметры электрической сети должны соответствовать приведенным на табличке А (рис.1).
- **Установка изделия должна производиться квалифицированными специалистами.**
- **При монтаже следует предусмотреть установку многополюсного рубильника с расстоянием между его разомкнутыми контактами, равным или большим 3 мм.**

## Установка

Возможно как встраивание коробки, так и ее настенная установка.

Установка встраиванием

- выньте основание из коробки (рис.2);
- основание может быть адаптировано к различным типам накладок с помощью двух боковых переходников и 4 боковых съемных зубчиков (рис.3,4);
- выполните электрические соединения;
- прикрепите основание к установленной в стену коробке с помощью винтов, входящих в комплект поставки (рис.5);
- надавив, наденьте на основание накладку (приобретаемую в магазине) (рис.6).

Настенная установка

- установите трубку с кабелями (рис.7, 7а);
- прикрепите коробку к стене (рис.8, 9, 10);
- выполните электрические соединения;
- прикрепите основание к коробке с помощью винтов, входящих в комплект поставки (рис.11);
- надавив, наденьте на основание накладку (входящую в комплект поставки) (рис.12);

## Эксплуатация

Доступные функции(рис.13):

- Вкл/Выкл;
- 3 скорости.

## Чистка и уход

Рис.14, 15, 16

## الوصف والاستخدام

هذا الجهاز هو علية أو امر تحكم تسمح بالتحكم كلياً أو جزئياً في الجهاز الرئيسي المتصلة به. لمزيد من التفاصيل راجع "التركيب" و "والاستخدام".



## السلامة

المستخدم

- لا تستخدم هذا الجهاز لوظيفة مخالفة لما هو موضح في هذا الكتيب.
  - تأكد من سلامة الجهاز بعد إخراجها من المغلف: في حال الشك، يرجى القيام بمراجعة مركز مبيع معتمد من قبل Vortice. لا تترك أجزاء التعطيل في متناول أيدي الأطفال أو الأشخاص المعاقين.
  - إن استخدام أي جهاز كهربائي يتطلب مراعاة بعض القواعد الأساسية من بينها:
    - لا تلمسه بأيدي مبللة أو رطبة؛
    - لا تلمسه حافي القدمين
    - لا تسمح باستعمال الجهاز من قبل الأطفال أو المعاقين بدون مراقبة.
  - لا تستخدم الجهاز في حال وجود عناصر أو أجهزة قابلة للاشتعال مثل الكحول أو مبيدات الحشرات والبنزين، الخ.
- يمكن استخدام هذا الجهاز من قبل الأطفال الذين يقل عمرهم عن 8 سنوات ومن قبل الأشخاص الذين يعانون من قصور في قدراتهم البدنية أو الحسية أو العقلية ومن قبل الذين ليس لديهم الخبرة ولا المعرفة الضرورية لكيفية استخدام الجهاز، شريطة أن يكونوا تحت الإشراف والتوجيه أو بعد تعريفهم بإرشادات وتعليمات الاستخدام الآمن للجهاز وبالأخطار الممكنة والمتعلقة بهذا الاستخدام. يجب ألا يلعب الأطفال بهذا الجهاز. علميات تنظيف وصيانة الجهاز هي أشياء يجب أن يقوم بها المستخدم ويجب أن لا يسمح بالقيام بها من قبل الأطفال دون مراقبتهم وتوجيههم.



## المنتج

- لا تقوم بإجراء أي تعديلات على الجهاز.
- يجب أن يتم تركيب الجهاز من قبل فني مختص.
- تأكد دورياً من سلامة الجهاز وخلوه من التلف. في حال وجود عيوب، لا تستخدم الجهاز وراجع فوراً مركز مبيع معتمد من قبل Vortice.
- يجب توصيل الجهاز بشبكة كهربائية مطابقة للقوانين واللوائح السارية.
- لا يحتاج الجهاز للتوصيل بطرف أرضي لأنه مزود بعازل مزدوج.
- قم بتوصيل الجهاز بشبكة التيار الكهربائي/المقبس فقط إذا كانت قوة التيار الكهربائي في الشبكة/المقبس متناسبة والحد الأقصى المسموح به لعمل الجهاز. خلاف ذلك يجب مراجعة فني مؤهل.
- إذا سقط الجهاز أو أصيب بصددمات قوية، يجب التأكد من سلامته لدى أحد مراكز Vortice المعتمدة للدعم الفني.
- في حال الأداء السيئ و/أو العطل، قم على الفور بالاتصال بمركز مبيع فني معتمد من قبل Vortice، واطلب عند الإصلاح، استخدام قطع الغيار Vortice الأصلية.
- قم بإطفاء المفتاح القاطع العام في الجهاز في الحالات التالية:
  - أ) الكشف عن خلل في التشغيل؛
  - ب) تقرر القيام بصيانة وتنظيف الجهاز من الخارج؛
  - ج) تقرر عدم استخدام الجهاز لفترة طويلة الأمد.
- البيانات الكهربائية للشبكة يجب أن تتطابق مع البيانات المحددة على لوحة الجهاز A (الشكل 1).
- يجب أن يتم تركيب الجهاز من قبل طاقم فني مؤهل.
- يلزم لتركيب الجهاز توافر مفتاح قطع تيار متعدد الأقطاب تكون فيه فتحة التباعد بين الأقطاب مساوية أو أكبر من 3 مم.

## التركيب

العلبة قابلة للتركيب بنظام الدمج أو على الجدار.

تركيب بالدمج

- أزل دعامة دائرة العلبة (الشكل 2)
- دعامة الدائرة قابلة للتكيف مع لوحات مختلفة، عن طريق محولين و 4 من الأسنان الجانبية يمكن فصلها (الشكلان 3،4)
- نفذ التوصيلات الكهربائية
- ثبت الدعامة بالعلبة على الجدار باستخدام البراغي الموردة (الشكل 5)
- ضع لوحة الضغط (متوفرة تجاريا) على الدعامة (الشكل 6)

تركيب على الجدار

- أدرج الأنبوب بالكوابل (الشكلان 7a, 7)
- ثبت العلبة على الجدار (الأشكال 8, 9, 10)
- نفذ التوصيلات الكهربائية (الشكلان ٩، ١٠)
- ثبت الدعامة بالعلبة على الجدار باستخدام البراغي الموردة (الشكل 11)
- ضع لوحة الضغط (موردة) على الدعامة (الشكل 12)

الوظائف المتاحة: (الشكل 13)

مفتاح تشغيل إيقاف  
- 3 سرعات

الصيانة والتنظيف

الشكل (14,15,16)



## 说明和用途

本装置是一个可以全部或部分控制连接的主设备的控制盒。详细信息请参阅“安装”和“使用”

## 安全



### 用户

- 请勿把本品作手册中指出的用途以外使用。
- 把产品从包装中取出后，请确保其完整性；如有任何疑问，请立即联系专业人士或Vortice授权的技术服务中心。请勿让小孩或智障人士触及包装零部件。
- 任何电器设备的使用均应遵守相关的重要规定，其中包括
  - 切勿用湿或潮湿的手触摸；
  - 切勿光着脚触摸；
  - 禁止小孩或智障人士在无人看管的情况下使用本设备。
- 若存在酒精、杀虫剂及汽油等易燃物质或烟雾时，请勿使用本设备。
- 本装置可由8岁以上的儿童、身体、感觉或智力减弱或缺乏经验或必要知识的人士使用，前提是他们必须在监管下使用或这些人士接受过就装置安全使用的教育并已清楚了解相关的危险。儿童不得玩耍本装置。在没有监管的情况下，儿童不得进行由用户执行的清洁和维护操作。



### 设备

- 请勿对设备进行任何形式的改动。
- 设备应由专业人员进行安装。
- 定期检查设备的完整性。如设备存在缺陷则请勿使用之，并立即联系Vortice公司授权的技术服务中心。
- 连接设备的电器设施必须符合现行的安全准则。
- 本装置无需连接接地设施，因为它配备有双重绝缘。
- 请将设备连接到具备适合于设备最大功率的电网/电源插头上。否则请立即联系专业人员。
- 如设备跌落或受到过猛烈的撞击，请立即联系Vortice公司授权的服务中心。
- 当设备出现运作异常或故障时，请立即与Vortice公司授权的服务中心联系，如需要修理，请使用Vortice原装零部件。
- 以下情况出现时请关闭总开关：
  - a) 运作故障时；
  - b) 决定对外部进行清洁维护时；
  - c) 决定短期或长期使用设备时。
- 供电网络的数据必须符合标牌A上指出的数据(图1)。
- 设备的安装应仅由合格的专业人员进行。
- 设备安装时必须预备一个全极开关，触点开距应等于或大于3毫米

## 安装

控制盒可墙壁或嵌入式安装.

### 嵌入式安装

- 抽出控制盒的电路支架(图2)。
- 通过两个侧适配器和4个可拆卸的侧齿, 电路支架可适应不同的饰板(图3、4)
- 进行电气连接
- 利用随附的螺栓把支架固定到墙壁的盒子上(图5)
- 把饰板(市面有售)压入到支架上(图6);

### 墙壁安装

- 插入带有电线的管道(图7、7a);
- 把盒子固定到墙壁上(图8、9、10);
- 进行电气连接;
- 利用随附的螺栓把支架固定到盒子上(图11);
- 把饰板(市面有售)压入到支架上(图12);

## 使用

可用功能 (图13):

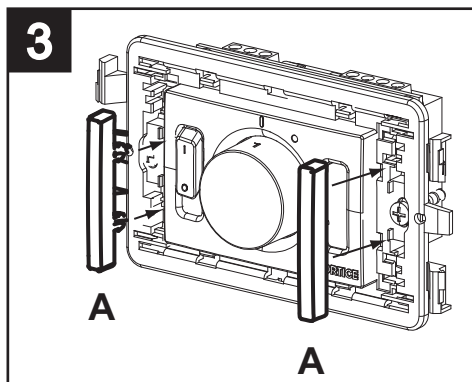
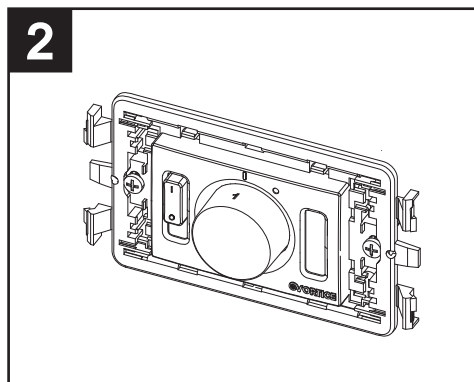
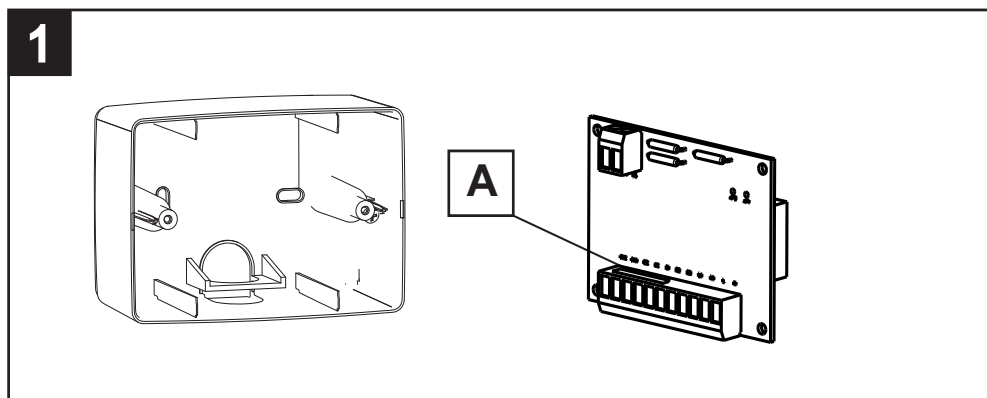
- On-Off;
- 3种速度.

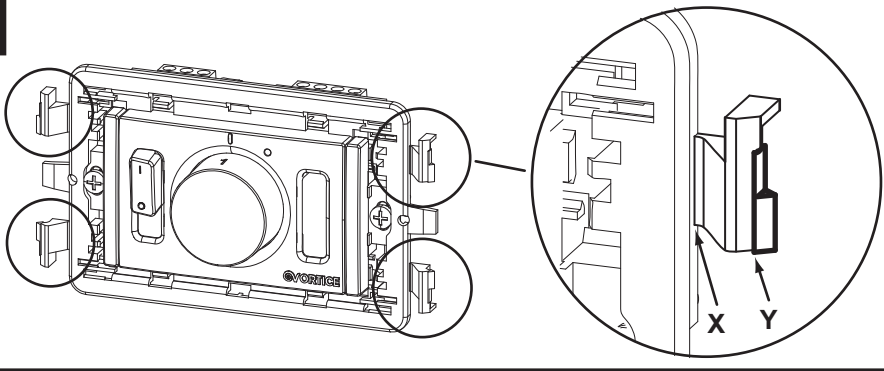
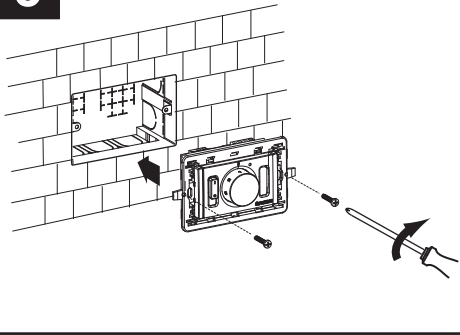
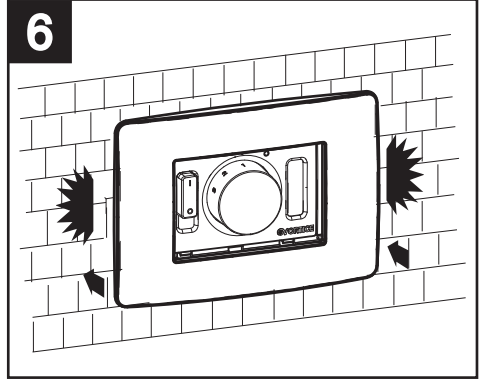
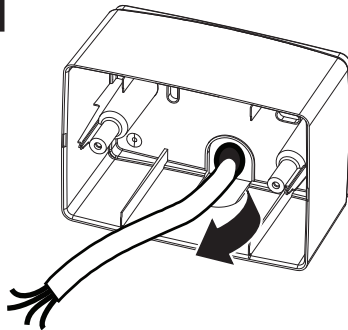
## 维护和清洁

图 14, 15, 16

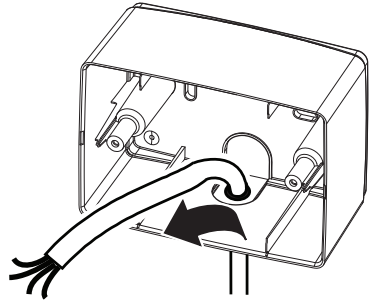
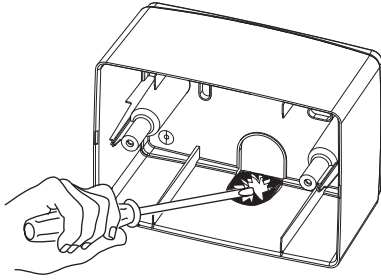
FIGURE  
FIGURES  
FIGURES  
ABBILDUNGEN  
FIGURAS  
FIGURAS  
FIGUREN  
FIGURER  
FIGURER  
KUVAN  
RYSUNKI

ÁBRA  
OBRÁZKY  
OBRÁZKY  
FIGURI  
SLIKE  
SLIKE  
ŞEKİL  
ΕΙΚΟΝΕΣ  
Иллюстрации  
رسوم

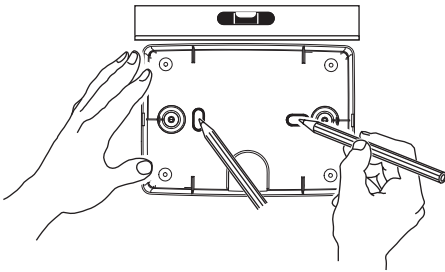


**4****5****6****7**

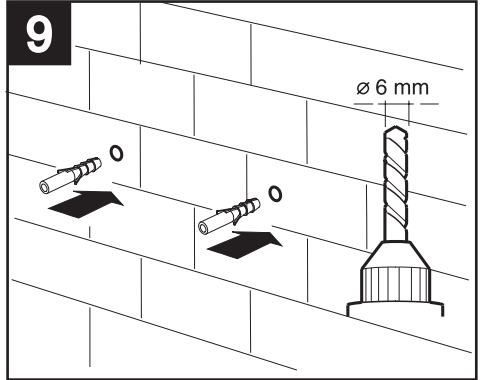
7a



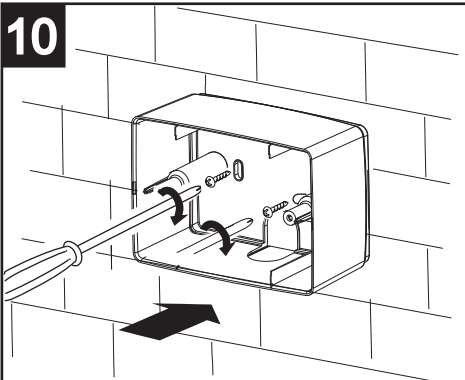
8



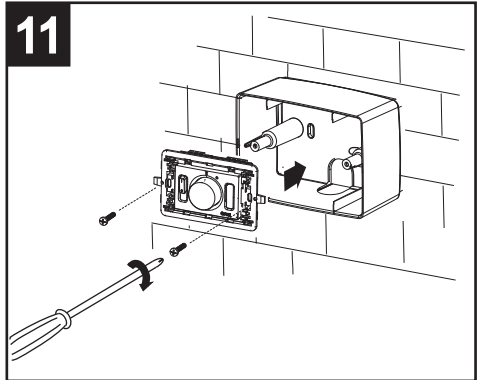
9



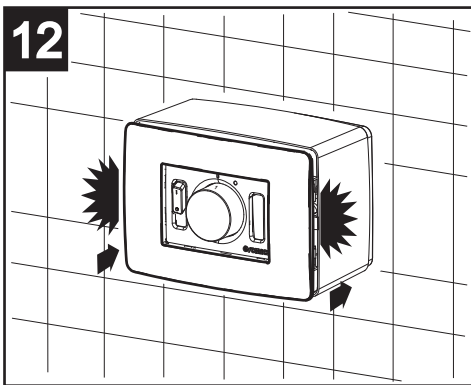
10



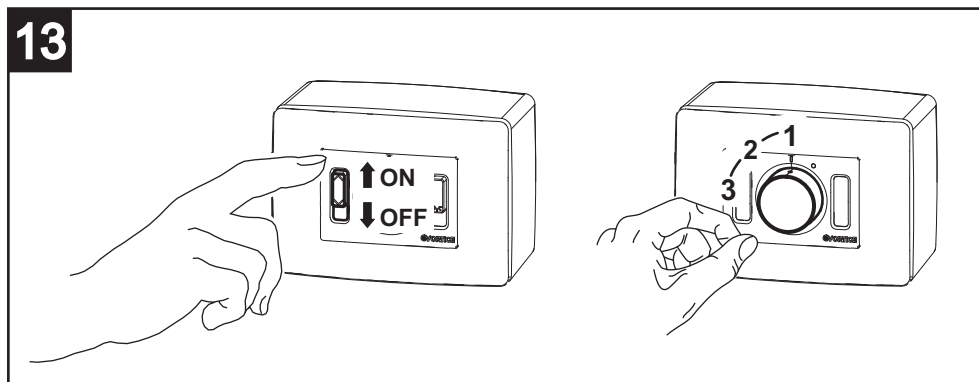
11



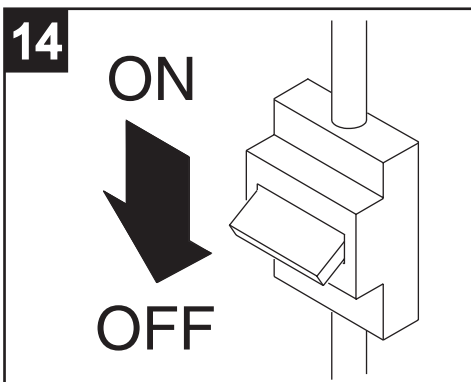
12



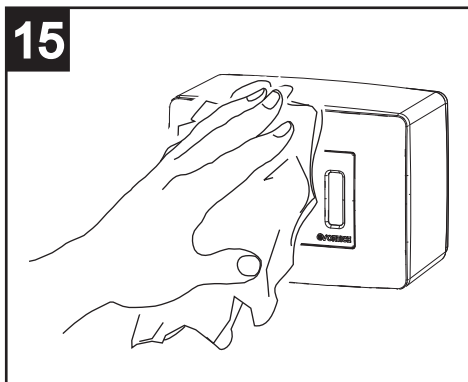
13



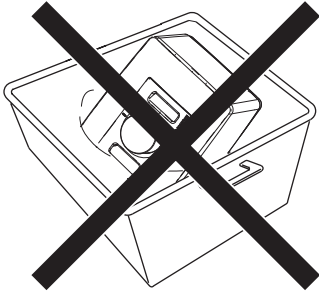
14



15



16





La Vortice S.p.A. si riserva di apportare tutte le varianti migliorative ai prodotti in corso di vendita.

Vortice S.p.A. reserves the right to make improvements to products at any time and without prior notice.

La société Vortice S.p.A. se réserve le droit d'apporter toute modification utile à l'amélioration de ses produits en cours de commercialisation.

Die Firma Vortice S.p.A. behält sich vor, alle eventuellen Verbesserungsänderungen an den Produkten des Verkaufsangebots vorzunehmen.

Vortice S.p.A. se reserva el derecho de incorporar todas las mejoras necesarias a los productos en fase de venta.

A Vortice S.p.A. reserva-se o direito de efectuar melhoramentos aos produtos durante a venda.

Vortice S.p.A. behoudt zich het recht voor elke gewenste verbetering aan te brengen in reeds op de markt gebrachte producten.

Vortice S.p.A. förbehåller sig rätten att under försäljning tillföra alla ändringar som förbättrar produkterna

Vortice S.p.A. förbehåller sig ret til at foretage forbedringer på produkter, som allerede er i handlen.

Vortice S.p.A. pidättää oikeuden tehdä parannuksia myynnissä oleviin tuotteisiinsa.

Firma Vortice S.p.A. zastrzega sobie prawo do wprowadzania ulepszeń do sprzedawanych produktów

A Vortice S.p.A. fenntartja a jogot, hogy az értékesítés alatt álló termékeknél bármilyen javító változtatást bevezessen.

Podnik Vortice S.p.A. si vyhrazuje právo na zlepšovaci úpravy svých výrobků v průběhu prodeje.

Firma Vortice S.p.A. își rezervă dreptul de a aduce toate îmbunătățirile produselor în curs de vânzare.

Tvrtka "Vortice S.p.A." zadržava pravo unošenja promjena u svrhu poboljšanja proizvoda u prodaji.

Vortice S.p.A. irketi, sat a sunulan r nlerinde t m d zeltici de i iklikleri yapma hakk n sakl tutar.

Η Vortice S.p.A διατηρεί το δικαίωμα να πραγματοποιεί βελτιωτικές τροποποιήσεις στα προϊόντα της που βρίσκονται στην αγορά.

Фирма Vortice S.p.A. оставляет за собой право вносить все возможные улучшения в конструкцию находящихся в данный момент в продаже изделий.

تحتفظ مؤسسة Vortice S.p.A. بحق إجراء كافة التعديلات التحسينية على منتجاتها المطروحة في الأسواق.

Vortice股份有限公司保留在产品销售期间进行产品改良的权利。