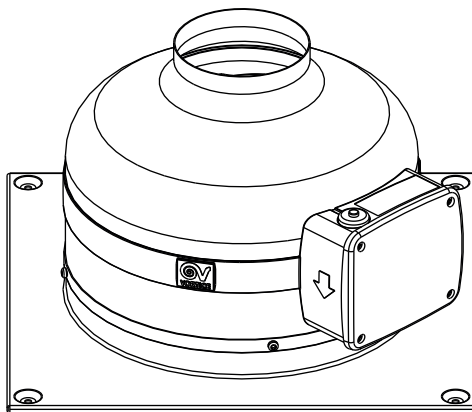


Libretto istruzioni	Uživatelská příručka
Instruction booklet	Návod na používanie
Notice d'emploi et d'entretien	Manual de instruțiuni
Betriebsanleitung	Upute za uporabu
Manual de instrucciones	Uporabniški priročnik
Manual de Instruções	Talimat kitarçığı
Instructieboekje	Εγχειρίδιο οδηγιών
Bruksanvisning	Инструкция по эксплуатации
Instrukcja obsługi	كتيب التعليمات
Használati utasítás	说明手册



CA MD SE W



Prima di usare il prodotto leggere attentamente le istruzioni contenute nel presente libretto. Vortice non potrà essere ritenuta responsabile per eventuali danni a persone o cose causati dal mancato rispetto delle indicazioni di seguito elencate, la cui osservanza assicurerà invece la durata e l'affidabilità, elettrica e meccanica, dell'apparecchio.
Conservare sempre questo libretto istruzioni.

Read the instructions contained in this booklet carefully before using the appliance. Vortice cannot assume any responsibility for damage to property or personal injury resulting from failure to abide by the instructions given in this booklet.
Following these instructions will ensure a long service life and overall electrical and mechanical reliability.
Keep this instruction booklet in a safe place.

Avant d'utiliser le produit, lire attentivement les instructions contenues dans cette notice. La société Vortice ne pourra être tenue pour responsable des dommages éventuels causés aux personnes ou aux choses par suite du non-respect des instructions ci-dessous.
Le respect de toutes les indications reportées dans ce livret garantira une longue durée de vie ainsi que la fiabilité électrique et mécanique de l'appareil.
Conserver toujours ce livret d'instructions.

Vor Installation und Anschluss dieses Produkts müssen die vorliegenden Anleitungen aufmerksam durchgelesen werden. Vortice kann nicht für Personen- oder Sachschäden zur Verantwortung gezogen werden, die auf eine Nichtbeachtung der Hinweise in dieser Betriebsanleitung zurückzuführen sind. Befolgen Sie alle Anweisungen, um eine lange Lebensdauer sowie die elektrische und mechanische Zuverlässigkeit des Geräts zu gewährleisten.
Diese Betriebsanleitung ist gut aufzubewahren.

Antes de utilizar el producto, hay que leer atentamente las instrucciones de este folleto. Vortice no es responsable de los eventuales daños ocasionados a personas o cosas como resultado del incumplimiento de las indicaciones de este manual, las cuales garantizan la durabilidad y fiabilidad eléctrica y mecánica del aparato.
Conservar este manual de instrucciones.

Indice

IT

Descrizione e impiego	6
Sicurezza	6
Applicazioni tipiche	7
Installazione	7
Schemi elettrici	7
Manutenzione / Pulizia	7
Figure	46

Table of Contents

EN

Description and use	8
Safety	8
Typical applications	9
Installation	9
Wiring diagrams	9
Maintenance / Cleaning	9
Figures	46

Index

FR

Description et utilisation	10
Sécurité	10
Applications typiques	11
Installation	11
Schémas électriques	11
Entretien / Nettoyage	11
Figures	46

Inhaltsverzeichnis

DE

Beschreibung und Gebrauch	12
Sicherheit	12
Typische Anwendungen	13
Installation	13
Elektrische Schaltpläne	13
Wartung / Reinigung	13
Abbildungen	46

Índice

ES

Descripción y uso	14
Seguridad	14
Aplicaciones habituales	15
Instalación	15
Esquemas eléctricos	15
Mantenimiento / Limpieza	15
Figuras	46

Antes de usar o aparelho leia com atenção as instruções que se encontram no presente manual. A Vortice não poderá ser considerada responsável por eventuais ferimentos em pessoas ou danos em materiais provocados pelo não cumprimento das instruções apresentadas, cujo respeito garantirá a duração e a fiabilidade, eléctrica e mecânica, do aparelho. Guarde sempre este manual de instruções.

Lees deze handleiding aandachtig door alvorens het product te plaatsen en aan te sluiten. Vortice kan niet aansprakelijk worden gesteld voor eventuele schade aan personen of zaken, ontstaan als gevolg van het niet in acht nemen van de aanwijzingen die hierna vermeld zijn, het opvolgen hiervan zal de elektrische en mechanische betrouwbaarheid van het apparaat verzekeren. Bewaar dit instructieboekje altijd zorgvuldig.

Innan produkten används läs noggrant anvisningarna i den här bruksanvisningen. Vortice kan ej hållas ansvarig för eventuella skador på personer eller föremål som orsakats avatt nedan listade anvisningar inte har iakttagits, vilka om de däremot iaktas garanterar apparatens elektriska och mekaniska pålitlighet. Bevara därför alltid denna bruksanvisning för framtida bruk.

Przed przystąpieniem do eksploatacji urządzenia należy uważnie zapoznać się ze wskazówkami podanymi w niniejszej instrukcji. Firma Vortice nie ponosi żadnej odpowiedzialności za ewentualne szkody w stosunku do osób lub mienia spowodowane nieprzestrzeganiem podanych poniżej zaleceń których przestrzeganie zapewnia trwałość i niezawodność komponentów elektrycznych i mechanicznych urządzenia. Należy zawsze zachować niniejszą instrukcję na przyszłość.

A termék használatá elótt figyelmesen olvassa el a jelen használati utasítást. A Vortice nem felel az alábbiakban felsorolt elóírások be nem tartásából származó esetleges személyi sérülésért, illetve anyagi kárért; az utasítások betartása biztosítja a berendezés hosszú élettartamát, elektromos és mechanikus megbízhatóságát. Órizza meg ezt a használati utasítást.

Índice

PT

Descrição e utilização	16
Seguridade	16
Aplicações típicas	17
Instalação	17
Esquemas eléctricos	17
Manutenção/limpeza	17
Figuras	46

Inhoud

NL

Beschrijving en gebruik	18
Veiligheid	18
Typische toepassingen	19
Installatie	19
Elektrische schema's	19
Onderhoud / reiniging	19
Afbeelding	46

Innehållsförteckning

SV

Beskrivning och användning	20
Säkerhet	20
Typiska tillämpningar	21
Installation	21
Kopplingschema	21
Underhåll/rengöring	21
Figurer	46

Spis treści

PL

Opis i zastosowanie	22
Bezpieczeństwo	22
Typowe zastosowania	23
Instalacja	23
Schematy elektryczne	23
Konserwacja/Czyszczenie	23
Rysunki	46

Tartalomjegyzék

HU

Leírás és működés	24
Biztonság	24
Tipikus alkalmazás	25
Telepítés	25
Elektromos kapcsolási rajzok	25
Karbantartás / Tisztítás	25
Ábra	46

Obsah CS

Před použitím výrobku si pozorně přečtěte pokyny obsažené v této příručce. Podnik Vortice neodpovídá za případná zranění osob nebo poškození věcí způsobené nedodržáním dále uvedených pokynů; jejich dodržování naopak zajistí dlouhodobou životnost výrobku a jeho elektrickou i mechanickou spolehlivost. Tuto uživatelskou příručku si vždy uschovejte.

Popis a použití	26
Bezpečnost	26
Typické použití	27
Instalace	27
Elektrická schémata	27
Údržba / čištění	27
Obrázky	46

Obsah SK

Pred používaním spotrebiča si pozorne prečítajte všetky pokyny v tomto návode. Vortice nebude zodpovedať za žiadne poranenia osôb ani škody na majetku spôsobené nedodržaním upozornení uvedených v nasledujúcom texte, ktorých dodržávanie, naopak, zaručí dlhodobú elektrickú a mechanickú spoľahlivosť spotrebiča. Tento návod na používanie si starostlivo odložte.

Opis a použitie	28
Bezpečnosť	28
Typické použitie	29
Instalácia	29
Elektrické schémy	29
Údržba / Čistenie	29
Obrázky	46

Cuprins RO

Înainte de a utiliza produsul, citiți cu atenție instrucțiunile din acest manual. Firma Vortice nu poate fi considerată responsabilă pentru eventualele pagube aduse persoanelor sau bunurilor, cauzate de nerespectarea indicațiilor de mai jos; în schimb, respectarea acestora va asigura o durată lungă de viață a aparatului și fiabilitatea sa, electrică și mecanică. Păstrați cu grijă acest manual de instrucțiuni.

Descriere și utilizare	30
Siguranță	30
Aplicații tipice	31
Instalare	31
Scheme electrice	31
Întreținere / Curățare	31
Figuri	46

Sadržaj HR

Prije korištenja proizvoda, pažljivo pročitajte upute koje sadrži ovaj priručnik. Tvrtka Vortice se ne može smatrati odgovornom za eventualnu štetu nanесenu osobama ili stvarima uslijed nepoštivanja uputa koje se u nastavku navode, a pridržavanjem kojih se osigurava trajnost te električna i mehanička pouzdanost uređaja. Brižljivo čuvajte ovu knjižicu s uputama.

Opis i upotreba	32
Sigurnost	32
Tipične primjene	33
Instalacija	33
Električne sheme	33
Održavanje/Cišćenje	33
Slike	46

Vsebina SL

Pred uporabo izdelka pozorno preberite navodila iz tega uporabniškega priročnika. Družba Vortice ne odgovarja za morebitne poškodbe oseb ali stvari, do katerih bi prišlo zaradi neupoštevanja spodaj navedenih navodil. Z upoštevanjem teh navodil lahko zagotovite zanesljivost električnih in mehanskih delov naprave. Uporabniški priročnik skrbno shranite.

Opis in uporaba	34
Varnost	34
Značilni načini uporabe	35
Namestitev	35
Električna Shema	35
Čiščenje in vzdrževanje	35
Slike	46

Ürünü kullanmadan önce bu kitapçıktaki talimatları dikkatlice okuyunuz.
Vortice aşağıda belirtilen talimatlara uyulmaması nedeniyle insanlara veya eşyalara gelebilecek zararlardan sorumlu değildir talimatlara uyulması cihazın ömrünün ve elektriksel ve mekanik güvenilirliğinin garanti edilmesini sağlayacaktır.
Bu talimat kitapçığını güvenli bir yerde saklayınız.

Cihazın tanımı ve kullanım amacı	36
Güvenlik	36
Tipik uygulamalar	37
Kurulum	37
Elektrik şemaları	37
Bakım / Temizlik	37
Şekil	46

Πριν χρησιμοποιήσετε το προϊόν διαβάστε προσεκτικά τις οδηγίες που περιέχει το παρόν εγχειρίδιο. Η Vortice δεν μπορεί να θεωρηθεί υπεύθυνη για ενδεχόμενες ζημιές σε πρόσωπα και αντικείμενα που οφείλονται στην μη τήρηση των οδηγιών που αναφέρονται παρακάτω, η τήρηση των οποίων εξασφαλίζει τη διάρκεια και την αξιοπιστία, ηλεκτρική και μηχανική, της συσκευής.
Φυλάξτε πάντα το παρόν εγχειρίδιο οδηγιών.

Περιγραφή και χρήση	38
Ασφάλεια	38
Συνήθειες εφαρμογές	39
Εγκατάσταση	39
Ηλεκτρικά διαγράμματα	39
Συντήρηση/Καθαρισμός	39
Εικόνες	46

Перед началом эксплуатации изделия внимательно прочитайте указания, приведенные в настоящей инструкции. Фирма Vortice не может считаться ответственной за травмы или материальный ущерб, которые могут быть вызваны несоблюдением положений нижеприведенных указаний, в то время как их выполнение явится гарантией длительного срока службы и механической и электрической надежности устройства. Сохраняйте настоящую инструкцию.

Описание и применение	40
Безопасность	40
Типичные области применения	41
Установка	41
Электрические схемы	41
Техобслуживание / Уход	41
Иллюстрации	46

قبل استعمال الجهاز، اقرأ بانتباه التعليمات المدونة في هذا الكتيب. لا يمكن اعتبار مؤسسة Vortice مسؤولة عن الأضرار التي قد تلحق بالأشخاص أو الأشياء والناجمة عن عدم الأخذ بالتحذيرات والتعليمات المدونة أدناه. اتبع جميع هذه التعليمات لكي تضمن ديمومة الجهاز وكفاءته الكهربائية والميكانيكية. احتفظ دائماً بكتيب التعليمات هذا.

42	الوصف والاستخدام
42	السلامة
43	الاستخدامات المعهودة
43	التركيب
43	المخططات الكهربائية
43	الصيانة \ التنظيف
46	الرسم

使用产品前，请先仔细阅读这些说明。
Vortice 对于不遵守本手册中的注意事项和警告而造成的人员伤害或物质损失概不负责。
请遵守手册中的所有指示执行，以保证设备电器及机械部件的寿命和可靠性。
请妥善保管本说明手册。

说明和使用	44
安全	44
典型应用	45
安装	45
电气原理图	45
维修保养与清洁	45
图	46

Descrizione ed impiego

Il prodotto da lei acquistato è un ventilatore centrifugo assiale in metallo con aspirazione libera, o in condotto e mandata libera.

IMPORTANTE: I prodotti sono pienamente conformi al reg. ErP N. 1253/2014 in abbinamento all'autotrasformatore IRM5 2 (cod. 12861). Attraverso il regolatore indicato la macchina sarà regolabile con 5 step di velocità. Per maggiori informazioni in merito al dispositivo di controllo, vedi il paragrafo "Schemi elettrici".

Sicurezza

Prima di procedere, seguire le istruzioni previste nel Libretto "Avvertenze di sicurezza e per lo smaltimento" fornito a corredo con questo prodotto.



Attenzione:

questo simbolo indica che è necessario prendere precauzioni per evitare danni all'utente

- Non usare questo prodotto per una funzione differente da quella esposta nel presente libretto.
- Dopo aver tolto il prodotto dall'imballo, assicurarsi della sua integrità; nel dubbio rivolgersi subito ad un Centro Assistenza Tecnica autorizzato Vortice. Non lasciare parti dell'imballo alla portata di bambini o persone diversamente abili.
- L'uso di qualsiasi apparecchio elettrico comporta l'osservanza di alcune regole fondamentali, tra le quali:
 - non toccarlo con mani bagnate o umide;
 - non toccarlo a piedi nudi;
 - non consentirne l'uso a bambini o persone diversamente abili non sorvegliate.
- Riporre l'apparecchio lontano da bambini e da persone diversamente abili nel momento in cui si decide di scollegarlo dalla rete elettrica e di non utilizzarlo più.
- Non utilizzare l'apparecchio in presenza di sostanze o vapori infiammabili come alcool, insetticidi, benzina, ecc.



Avvertenza:

questo simbolo indica che è necessario prendere precauzioni per evitare danni al prodotto

- Non apportare modifiche di alcun genere all'apparecchio.
- Non lasciare l'apparecchio esposto ad agenti atmosferici (pioggia, sole, ecc.).
- Non appoggiare oggetti sull'apparecchio.
- Verificare periodicamente l'integrità dell'apparecchio. In caso di imperfezioni non utilizzarlo e contattare subito un Centro Assistenza Tecnica autorizzato Vortice.
- In caso di cattivo funzionamento e/o guasto dell'apparecchio rivolgersi subito ad un Centro di Assistenza autorizzato Vortice e richiedere, per l'eventuale riparazione, l'uso di ricambi originali Vortice.
- Se l'apparecchio cade o riceve forti colpi farlo verificare subito presso un Centro di Assistenza

Tecnica autorizzato Vortice.

- Collegare l'apparecchio alla rete di alimentazione/presa elettrica solo se la portata dell'impianto/presa è adeguata alla sua potenza massima. In caso contrario rivolgersi subito a personale professionalmente qualificato.
- Spegnerne l'interruttore generale dell'impianto quando: a) si rileva un'anomalia di funzionamento; b) si decide di eseguire una manutenzione di pulizia esterna; c) quando si decide di non utilizzarlo per periodi prolungati.
- E' indispensabile assicurare il necessario rientro dell'aria nel locale per garantire il funzionamento del prodotto. Nel caso in cui nello stesso locale sia installato un apparecchio funzionante a combustibile (scaldacqua, stufa a metano, ecc.) non del tipo stagno, assicurarsi che il rientro d'aria garantisca anche la perfetta combustione di tale apparecchio.
- L'apparecchio non può essere utilizzato come attivatore di scaldabagni, stufe, ecc. né deve scaricare in condotti d'aria calda
- L'apparecchio deve aspirare in condotto singolo (utilizzato unicamente da questo prodotto) o direttamente all'esterno
- Non coprire e non ostruire le due griglie di aspirazione e mandata dell'apparecchio, in modo da assicurare l'ottimale passaggio dell'aria.
- La temperatura massima per il funzionamento del prodotto è 45°C.
- I dati elettrici della rete devono corrispondere a quelli riportati in targa A (fig.A).

• Dispositivi di protezione termica:

- Protettore termico a riarmo manuale

Tutti i modelli, sono dotati di protettore termico a riarmo manuale. In caso di intervento del limitatore termico, occorre rivolgersi a personale qualificato oppure ad un Centro di Assistenza Tecnica autorizzato Vortice.

In caso di intervento di manutenzione, seguire le istruzioni previste nel libretto "Avvertenze di sicurezza e per lo smaltimento" fornito a corredo con questo prodotto. In particolare, il paragrafo: "Apparecchi equipaggiati con dispositivo di interruzione termica a riarmo manuale".

Dopo l'intervento di riarmo, se il problema persiste occorre verificare l'impianto elettrico al quale è collegato l'apparecchio. Occorre pertanto rivolgersi ad un Centro di Assistenza Tecnica autorizzato Vortice, oppure a Personale qualificato.

Applicazioni tipiche

Vedi Figure 1÷6;

Le immagini mostrate si riferiscono ad applicazioni tipiche per questo prodotto.

In particolare, in Figura 1 è possibile verificare il corretto orientamento del prodotto da condotta:

A = aspirazione;

B = mandata.

Installazione

Vedi Figure 7÷ 10

Le immagini mostrate, sono puramente indicative.

Lo scopo è quello di illustrare, per tutta la gamma, le fasi salienti di montaggio.

IMPORTANTE: Per il controllo delle 5 velocità di ventilazione, vedi il paragrafo "Schemi elettrici".

IMPORTANTE

Qualora l'aspiratore venga montato ad una altezza inferiore od uguale a 2,3 m dal pavimento, è obbligatorio montare:

- il telaio con rete antiinfortunistica esterna (fig. 6) o la persiana di gravità (fig. 5)
- la griglia di protezione fissa interna nel caso che l'apparecchio non venga intubato (fig.4)

Schemi elettrici

Vedi Figura 11.

Per il controllo delle velocità di ventilazione è previsto il collegamento con dispositivo opzionale a richiesta (non in dotazione nell' imballo):

- 11) Selettore a 5 velocità Vortice Cod. 12.861.

IMPORTANTE

Vortice, garantisce il corretto funzionamento del prodotto e del suo controllo soltanto in abbinamento con Selettore a 5 Velocità Vortice (Cod. 12.861).

Manutenzione / Pulizia

Fig 12÷14.

Description and use

The product you have purchased is a metal axial centrifugal fan with free aspiration or in ducts and free The products are fully compliant with the reg. ErP No 1253/2014 in conjunction with the autotransformer IRM5 2 (cod. 12861). Through the regulator indicated the machine will be controlled with 5 ventilation speeds. For further information regarding the control device, see the "Wiring diagrams" paragraph.

Safety

Before proceeding, follow the instructions provided in the "Safety and disposal warning" booklet provided together with this product.



Warning:
this symbol indicates that care must be taken to avoid injury to the user

- Always use the product for the purpose it was intended, as specified in this booklet.
- After removing the product from its packaging, ensure that it is not damaged. In doubt please contact a Vortice authorised Technical Assistance Centre immediately. Never leave packaging parts within reach of children or disabled persons.
- The use of any electric device requires compliance with a few fundamental rules, including:
 - Never touch it with wet or humid hands.
 - Never touch it when barefoot.
 - Do not allow use by unsupervised children or disabled persons.
- Store the device away from children and persons with disabilities when you decide to disconnect it from the power supply and not to use it any more.
- Do not use the unit in the presence of flammable substances or vapours such as alcohol, insecticides, gasoline, etc.



Caution:
this symbol indicates that care must be taken to avoid damaging the appliance

- Do not make changes of any kind to the unit.
- Do not leave the device exposed to adverse weather conditions (rain, sun, etc.).
- Do not rest objects on the device.
- Periodically check device conditions. If imperfections are noted, do not use the unit and immediately contact a Vortice authorised Technical Assistance Centre.
- Promptly contact a Vortice authorised Assistance Centre in the event of unit malfunction and/or failure and request the use of original Vortice spare parts for any repairs.
- If the unit falls or receives a strong blow, immediately have it inspected at a Vortice authorised Technical Assistance Centre.
- Only connect the device to the mains supply/ electrical outlet if plant/outlet capacity is suitable for its maximum power. If otherwise, immediately seek assistance from a professionally qualified person.
- Switch off the main switch on the system when: a) a malfunction is detected, b) you decide to perform

external cleaning maintenance, c) when you decide not to use the device for prolonged periods.

- It is essential to ensure that sufficient air re-enters the room, in order to guarantee product operation. If a combustion-powered, non air-tight device is installed in the room (water heater, methane stove, etc.), please ensure that air re-entry also guarantees the perfect combustion of said device.
- The unit cannot be used as an activator for water heaters, stoves, etc. nor should it discharge into hot air ducts.
- The device must suction in a single duct (used by this product only), or directly outside.
- Never cover the two intake grilles and the device return duct, to ensure optimal air passage.
- The maximum temperature for product operation is 45°C.
- The electrical specifications correspond to the ones on the data label A (fig.A).

• Thermal protection devices:

- Manual reset thermal protector

All models are equipped with a manual reset thermal protector.

If the thermal protector is triggered, please contact qualified personnel or Vortice authorised Technical Assistance Centre. In the case of maintenance, follow the instructions provided in the "Safety and disposal warning" booklet provided together with this product. In particular, paragraph: "Units equipped with manual reset thermal breaker device." If the problem persists after the reset operation, check the electrical system to which the unit is connected. In this case, please contact a Vortice authorised Technical Assistance Centre or professionally qualified personnel.

Typical applications

See Figures 1-6;

The images shown refer to typical applications for this product.

In particular, in Figure 1, it is possible to check the correct orientation of the product from duct:

A = intake

B = delivery

Installation

See Figures 7-10.

The images shown are purely indicative. Their purpose is to illustrate the main assembly steps for the entire range.

IMPORTANT: See the "Wiring Diagrams" paragraph to check the 5 ventilation speeds.

IMPORTANT

If the aspirator is mounted at a height less than or equal to 2.3 m from the floor, it is mandatory to install:

- the frame with external safety net (fig.6) or the gravity shutter (fig.5);
- the internal fixed protective grid in case the appliance is not intubated (fig.4).

Wiring diagrams

See Figure 11.

Connection with the optional device upon request is foreseen to check ventilation speeds (device not supplied in packaging):

- 11) Vortice 5-speed selector Code 12.861.

IMPORTANT

Vortice guarantees correct product operation and control only when paired with the Vortice 5-speed selector (Code 12.861).

Maintenance / Cleaning

Fig 12-14.

Description et utilisation

L'appareil que vous venez d'acheter est un ventilateur centrifuge axial en métal avec aspiration libre, ou en conduit et refoulement libre.

IMPORTANT: Les produits sont pleinement conformes au rég. ErP N. 1253/2014 en combinaison avec l'autotransformateur IRM5 2 (code 12861). À travers le régulateur indiqué, la machine peut être réglée avec 5 pas de vitesse. Pour plus d'informations concernant le dispositif de contrôle, voir le paragraphe « Schémas électriques ».

Sécurité

Avant de procéder, suivre les instructions prévues dans le Livret « Consignes de sécurité et relatives à l'élimination » fourni avec ce produit.



Attention:
ce symbole indique la nécessité de prendre quelques précautions pour la sécurité de l'utilisateur

- Ne pas utiliser ce produit pour une fonction différente de celle exposée dans ce livret.
- Après avoir retiré le produit de l'emballage, s'assurer de son intégrité ; en cas de doute, contacter immédiatement le Centre Assistance Technique autorisé Vortice. Ne pas laisser de parties de l'emballage à la portée des enfants ou de personnes souffrant d'un handicap.
- L'utilisation de n'importe quel appareil électrique implique le respect de certaines règles fondamentales, parmi lesquelles :
 - ne pas le toucher avec des mains mouillées ou humides ;
 - ne pas le toucher pieds nus ;
 - ne pas permettre l'utilisation de l'appareil par des enfants ou des personnes souffrant d'un handicap non surveillées.
- Ranger l'appareil hors de portée des enfants et de personnes souffrant d'un handicap, à partir du moment où l'on décide de la débrancher et de ne plus l'utiliser.
- Ne pas utiliser l'appareil en présence de substances ou de vapeurs inflammables comme de l'alcool, des insecticides, de l'essence, etc.



Avertissement:
ce symbole indique la nécessité de prendre quelques précautions pour la sécurité du produit

- N'apporter aucune modification quelconque à l'appareil.
- Ne pas laisser l'appareil exposé aux agents atmosphériques (pluie, soleil, etc.).
- Ne pas poser d'objets sur l'appareil.
- Vérifier périodiquement le parfait état de marche de l'appareil. En cas de dysfonctionnements, ne pas l'utiliser et contacter immédiatement un Centre Assistance Technique autorisé Vortice.
- En cas de dysfonctionnement et/ou de panne de l'appareil, contacter immédiatement un Centre Assistance Technique autorisé Vortice et faire la demande, en cas de réparation éventuelle, de

pièces de rechange originales Vortice.

- Si le produit tombe ou s'il est soumis à des chocs importants, le faire contrôler immédiatement par un Centre Assistance Technique autorisé Vortice.
- Raccorder l'appareil au réseau d'alimentation/prise électrique seulement si le débit de l'installation/prise est adapté à sa puissance maximale. Dans le cas contraire, contacter immédiatement un professionnel qualifié.
- Éteindre l'interrupteur général de l'installation lorsque : a) on détecte un dysfonctionnement ; b) on décide de réaliser un entretien de nettoyage extérieur ; c) on décide de ne pas utiliser l'appareil pendant une longue période.
- Il est indispensable d'assurer l'entrée d'air nécessaire dans le local pour garantir le fonctionnement du produit. Si un appareil qui fonctionne au moyen de combustible (chauffe-eau, poêle à méthane, etc.) et non étanche est installé dans le local, s'assurer que l'entrée d'air garantisse aussi la combustion parfaite de cet appareil.
- L'appareil ne peut pas être utilisé comme activateur de chauffe-eau, poêles, etc., et ne doit pas évacuer d'air dans des conduits d'air chaud.
- L'appareil doit aspirer dans un conduit simple (utilisé uniquement par ce produit) ou directement à l'extérieur.
- Ne pas couvrir ni obstruer les deux grilles d'aspiration et de refoulement de l'appareil, de sorte à garantir le passage optimal de l'air.
- La température maximale pour le fonctionnement du produit est 45°C.
- Les données électriques du réseau doivent correspondre à celles reportées sur la plaque A (fig.A).

• Dispositifs de protection thermique:

- Protéger thermique à réarmement manuel

Tous les modèles sont dotés d'une protection thermique à réarmement manuel.

En cas d'intervention du limiteur thermique, s'adresser au personnel qualifié ou bien à un Centre d'Assistance technique autorisé Vortice. En cas d'intervention d'entretien, suivre les instructions prévues dans le Livret « Consignes de sécurité et relatives à l'élimination » fourni avec ce produit. En particulier, le paragraphe : Appareils équipés avec dispositif d'interruption thermique à réarmement manuel ». Après l'intervention de réarmement, si le problème persiste, il faut vérifier l'installation électrique à laquelle l'appareil est raccordé. Il faut donc s'adresser à un Centre d'Assistance Technique autorisé Vortice, ou bien à du Personnel qualifié.

Applications types

Voir les Figures 1÷6;

Les images fournies se réfèrent à des applications typiques pour ce produit.

En particulier, sur la Figure 1 il est possible de vérifier la bonne orientation du produit avec conduit:

A = aspiration;

B = refoulement.

Installation

Voir les Figures 7-10.

Les images fournies sont à titre purement indicatif.

Elles servent à illustrer, pour toute la gamme, les phases de montage les plus importantes.

IMPORTANT : Pour le contrôle des 5 vitesses de ventilation, voir le paragraphe « Schémas électriques ».

IMPORTANT

Si l'aspirateur est monté à une hauteur inférieure ou égale à 2,3 m du sol, il est obligatoire d'installer:

- le cadre avec filet de sécurité externe (fig.6) ou l'obturateur gravitaire (fig.5)
- la grille de protection fixe interne dans le cas où l'appareil n'est pas intubé (fig.4)

Schémas électriques

Voir Figure 11.

Le contrôle des vitesses de ventilation prévoit le raccordement avec dispositif optionnel sur demande (non fourni dans l'emballage):

- 11) Sélecteur à 5 vitesses Vortice Cod. 12.861.

IMPORTANT

Vortice garantit le bon fonctionnement du produit et de son contrôle seulement en combinaison avec un Sélecteur à 5 vitesses Vortice (Cod. 12.861).

Entretien / Nettoyage

Fig 12-14.

Beschreibung und Gebrauch

Das von Ihnen erworbene Produkt ist ein axialer Zentrifugalventilator aus Metall mit freiem Abzug oder Abzug in Kanal und freier Zuleitung.

WICHTIG: Die Produkte erfüllen in Kombination mit dem Spartransformator IRM5 2 (Art.Nr. 12861) vollständig die Anforderungen der ErP-Richtlinie 1253/2014. Über den angezeigten Regler können die 5 Geschwindigkeitsstufen an der Maschine eingestellt werden. Weitere Informationen zur Steuervorrichtung erhalten Sie im Absatz „Schaltpläne“

Sicherheit

Vor Beginn folgen Sie den Anweisungen im Handbuch, „Hinweise zur Sicherheit und zur Entsorgung“ das mit diesem Produkt mitgeliefert wird.



Achtung:
dieses Symbol zeigt Vorsichtsmaßnahmen an um Schäden am Bediener zu vermeiden

- Verwenden Sie dieses Produkt nicht zu anderen Zwecken als in diesem Handbuch beschrieben.
- Überprüfen Sie nach dem Auspacken die Unversehrtheit des Produkts; bei Zweifeln wenden Sie sich unverzüglich an einen vertraglichen Vortice Kundenservice. Verpackungsteile für Kinder und Personen mit Behinderung unzugänglich aufbewahren.
- Die Verwendung jeglicher Elektrogeräte impliziert die Beachtung einiger grundlegender Regeln, darunter:
 - nicht mit nassen oder feuchten Händen berühren;
 - nicht mit nackten Füßen berühren;
 - Kinder oder nicht beaufsichtigte Personen mit Behinderungen dürfen das Gerät nicht benutzen.
- Das Gerät für Kinder und behinderte Menschen unerreichbar halten, wenn es vom Netzstrom abgetrennt und nicht mehr verwendet wird.
- Das Gerät nicht benutzen, wenn entzündbare Stoffe oder Dämpfe, wie Alkohol, Insektizide, Benzin usw. vorhanden sind.



Hinweis:
dieses Symbol zeigt Vorsichtsmaßnahmen an um Schäden am Gerät zu vermeiden

- Änderungen an dem Gerät jedweder Art sind untersagt.
- Das Gerät keinen Witterungseinflüssen aussetzen (Regen, Sonne, usw.).
- Keine Gegenstände auf das Gerät stellen.
- Regelmäßig die Unversehrtheit des Geräts überprüfen. Bei Defekten es nicht verwenden, sondern wenden Sie sich umgehend an ein zugelassenes Kundendienstzentrum von Vortice.
- Bei Betriebsstörung und/oder Gerätedefekt sich sofort an den Hersteller oder ein zugelassenes Kundendienst-Zentrum wenden und bei eventuell notwendiger Reparatur die Verwendung von

Originalersatzteilen Vortice verlangen.

- Falls das Gerät herunterfällt oder schweren Schlägen ausgesetzt ist, lassen Sie es umgehend in einem vertraglich gebundenen Kundendienst-Zentrum von Vortice überprüfen.
- Schließen Sie das Gerät nur an ein Stromnetz/eine Steckdose an, wenn die Anlagenkapazität / -aufnahme der maximalen Leistungen angemessen ist. Wenden Sie sich andernfalls unverzüglich an einen Elektrofachmann.
- Den Hauptschalter der Anlage ausschalten, wenn:
 - a) eine Betriebsstörung festgestellt wird;
 - b) das Gerät außen gereinigt werden soll;
 - c) es für längere Zeiträume nicht mehr genutzt werden soll.
- Um die Funktionsweise des Produkts sicherzustellen, muss die Luft wieder in den Raum zurückgeführt werden. Befindet sich imselben Raum ein nicht dichtes, mit Brennstoff betriebenes Gerät (Boiler, Gasofen, usw.), so muss gewährleistet sein, dass die Rückführung der Luft eine perfekte Verbrennung dieses Geräts sicherstellt.
- Das Gerät darf nicht als Aktivator für Warmwasserbereiter, Ofen usw. benutzt werden, noch darf in Warmluftleitungen ausgelassen werden
- Das Gerät muss in einen (allein durch dieses Produkt genutzten) Einzel-Abzugsschacht oder direkt nach außen ableiten.
- Die beiden Abzugsgitter und die Druckseite des Geräts nicht verdecken oder verstopfen, sodass ein optimaler Luftfluss gewährleistet wird.
- Die maximale Temperatur für den Gerätebetrieb ist 45°C.
- Die Daten des Stromversorgungsnetzes müssen mit den Angaben auf dem Typenschild A übereinstimmen (Abb.A).

• **Vorrichtungen zum Wärmeschutz:**

- Wärmeschutzvorrichtung mit manueller Rückstellung

Alle Modelle sind mit Wärmeschutzvorrichtung mit manueller Rückstellung ausgestattet.

Beim Eingreifen des Temperaturbegrenzers muss sich an ausgebildetes Personal oder an ein von Vortice zugelassenes Kundendienstzentrum gewandt werden. Bei Wartungseingriffen den Anweisungen im Handbuch, „Hinweise zur Sicherheit und zur Entsorgung“ folgen, das mit diesem Produkt mitgeliefert wird. Insbesondere der Absatz: „Geräte mit thermischer Trennvorrichtung und manueller Rückstellung“. Besteht das Problem nach Rückstellung weiter, muss die Elektroanlage überprüft werden, an die das Gerät angeschlossen ist. Es muss sich daher an ein zugelassenes Kundendienstzentrum von Vortice oder an Fachpersonal gewandt werden.

Typische Anwendungen

Siehe Abbildungen 1÷6;
Die gezeigten Abbildungen beziehen sich auf typische Anwendungen für dieses Produkt.
Insbesondere kann in Abbildung 1 die richtige Ausrichtung des Produkts zur Leitung überprüft werden:

- A = Ansaugung;
- B = Zulauf.

Installation

Siehe Abbildungen 7-10.
Die gezeigten Abbildungen sind reine Beispiele. Sie dienen zur Darstellung der wesentlichen Montagephasen für das gesamte Sortiment.

WICHTIG: Für die Steuerung der 5 Belüftungsgeschwindigkeiten siehe Absatz „Schaltpläne“.

WICHTIG

Wenn der Aspirator in einer Höhe von weniger als oder gleich 2,3 m vom Boden montiert ist, muss Folgendes installiert werden:

- der Rahmen mit externem Sicherheitsnetz (Abb.6) oder der Schwerkraftverschluss (Abb.5)
- das interne feste Schutzgitter für den Fall, dass das Gerät nicht intubiert ist (Abb.4)

Elektrische Schaltpläne

Siehe Abbildung 11.
Für die Steuerung der Belüftungsgeschwindigkeit ist auf Anfrage der Anschluss an eine optionale Vorrichtung vorgesehen (nicht in der Verpackung enthalten):

- 11A) Wahlschalter mit 5 Geschwindigkeiten Vortice Cod. 12.861.

WICHTIG

Vortice garantiert den korrekten Betrieb des Produktes und seiner Steuerung nur in Kombination mit Wahlschalter mit 5 Geschwindigkeiten Vortice (Cod. 12.861).

Wartung / Reinigung

Abb. 12-14.

Descripción y uso

El producto que ha comprado es un ventilador centrífugo axial de metal con aspiración libre, o canalizada y salida libre.

IMPORTANTE: Los productos se ajustan plenamente al reg. ERP nº 1253/2014 en combinación con el autotransformador IRM5 2 (cód. 12861). La máquina se puede regular en 5 velocidades mediante el regulador indicado. Para ampliar la información respecto al dispositivo de control, véase el apartado "Esquemas eléctricos".

Seguridad

Antes de proceder, seguir las instrucciones previstas en el Manual "Advertencias de seguridad y referentes a la eliminación" que acompaña este producto.



Atención:
este símbolo indica precauciones que sirven para evitar daños al usuario

- No use este producto para una finalidad distinta a la expuestas en este manual.
- Tras haber retirado el embalaje del producto, asegúrese de que esté completo y en buen estado; en caso de duda, diríjase sin demora a un Centro de Asistencia Técnica autorizado de Vortice. • No deje restos del embalaje al alcance de niños o personas con minusvalías.
- El uso de aparatos eléctricos debe de ser conforme con algunas reglas fundamentales, entre ellas:
 - no lo toque con las manos mojadas o húmedas;
 - no lo toque descalzo;
 - no permita el uso a niños o personas con minusvalías sin vigilancia.
- Colocar el aparato alejado de los niños o de personas con minusvalías, en el momento en el cual se decide desconectarlo de la red eléctrica y de no utilizarlo más.
- No utilice el aparato en presencia de sustancias o vapores inflamables como alcohol, insecticidas, gasolina, etc.



Advertencia:
este símbolo indica precauciones que sirven para evitar daños en el producto

- No modifique el aparato de ninguna manera.
- No deje el aparato expuesto a agentes atmosféricos (lluvia, sol, etc.).
- No apoyar objetos sobre el aparato.
- Comprobar periódicamente el buen estado del aparato. En caso de imperfecciones, no utilice el aparato y contacte inmediatamente el Centro de Asistencia técnica autorizado de Vortice.
- En caso de funcionamiento anómalo y/o avería del aparato, consulte inmediatamente con el Centro de Asistencia técnica autorizado de Vortice y solicite, para la reparación, el uso de repuestos originales Vortice.
- Si el aparato se cae o recibe fuertes golpes, llévelo inmediatamente a un Centro de Asistencia técnica

autorizado de Vortice.

- Conectar el aparato a la red de alimentación/toma eléctrica solo si la capacidad de la instalación/toma es la adecuada para su potencia máxima. En caso contrario contacte sin demora un profesional capacitado.
- Apagar el interruptor general de la instalación cuando: a) se detecta una anomalía de funcionamiento; b) se decide realizar un mantenimiento de limpieza externa; c) se decide no utilizar el aparato por períodos breves o prolongados.
- Es indispensable asegurar que entre suficiente aire en el local para que el producto pueda funcionar correctamente. Si en el local se encuentra instalado un aparato que consume combustible (calentador, cocina de gas, etc.) y que no es de tipo estanco, asegúrese que entre suficiente aire en el local para que este otro aparato pueda funcionar correctamente.
- El aparato no puede utilizarse como activador de calentadores, estufas, etc. ni debe descargar en los conductos de aire caliente
- El aparato ha de aspirar hacia un conducto individual (utilizado únicamente para este producto) o directamente al exterior.
- No cubra ni obstruya las dos rejillas de aspiración ni la salida del aparato, para asegurar que la circulación de aire es la óptima.
- La temperatura máxima para el funcionamiento del producto es 45°C.
- Los datos eléctricos de la red han de coincidir con los de la placa de datos A (fig.A).

• Dispositivos de protección térmica:

- Protector térmico de rearme manual

Todos los modelos están dotados de protector térmico de rearme manual.

En caso de intervención del limitador térmico, hay que dirigirse a personal cualificado o a un Centro de Asistencia Técnica autorizado Vortice. En caso de intervención de mantenimiento, seguir las instrucciones previstas en el Manual "Advertencias de seguridad y referentes a la eliminación" que acompaña este producto. En concreto, el párrafo: "Aparatos dotados de dispositivo de interrupción térmica con rearme manual". Tras la intervención de rearme, si el problema persiste hay que examinar la instalación eléctrica a la cual está conectado el aparato. Por lo tanto, es necesario dirigirse a un Centro de Asistencia Técnica autorizado Vortice, o bien a personal cualificado.

Aplicaciones habituales

Véanse Figuras 1÷6;

Las imágenes mostradas se refieren a aplicaciones típicas para este producto.

En concreto, en la Figura 1 es posible comprobar la correcta orientación del producto de conducto:

A = aspiración;

B = salida.

Instalación

Véanse Figuras 7-10.

Las imágenes mostradas son meramente indicativas. Su finalidad es ilustrar, para toda la gama, las fases destacadas del montaje.

IMPORTANTE: Para el control de las 5 velocidades de ventilación, véase el apartado "Esquemas eléctricos".

IMPORTANTE

Si el aspirador está montado a una altura inferior o igual a 2,3 m del piso, es obligatorio instalar:

- el marco con red de seguridad externa (fig.6) o el obturador de gravedad (fig.5)
- la rejilla protectora interna fija en caso de que el aparato no esté intubado (fig.4)

Esquemas eléctricos

Véase Figura 11.

Para el control de las velocidades de ventilación, está prevista la conexión con dispositivo opcional a petición (no incluido en el paquete):

- 11) Selector de 5 velocidades Vortice Cód. 12.861

IMPORTANTE

Vortice garantiza el correcto funcionamiento del producto y de su control solo en combinación con el Selector de 5 velocidades Vortice (Cód. 12.861).

Mantenimiento / Limpieza

Fig. 12-14.

Descrição e utilização

O produto que adquiriu é um ventilador centrífugo axial em metal com aspiração livre ou em conduta e saída livre.

IMPORTANTE: Os produtos estão plenamente em conformidade com o Reg. ErP N. 1253/2014 em conjunto com o autotransformador IRM5 2 (cód. 12861). Através do regulador indicado, a máquina será regulável com 5 níveis de velocidade. Para mais informações relativas ao dispositivo de controlo, consultar o parágrafo "Esquemas elétricos".

Segurança

Antes de proceder, seguir as instruções previstas no Folheto "Avisos de segurança e eliminação" fornecido com este produto.



Atenção:
este símbolo indica as precauções a tomar para evitar danos ao utilizador

- Não utilize este produto para aplicações diferentes da descrita no presente folheto informativo.
- Verifique atentamente a integridade do produto após retirá-lo da embalagem; em caso de dúvidas, entre imediatamente em contacto com um Centro de Assistência Técnica Vortice autorizado. Deixe as partes e peças da embalagem fora do alcance das crianças e de pessoas incapacitadas.
- O uso de qualquer aparelho elétrico exige o respeito de algumas regras fundamentais, entre as quais:
 - não toque no aparelho com as mãos molhadas ou húmidas;
 - não toque no aparelho com os pés descalços;
 - não permitir o uso não vigiado a crianças ou pessoas incapacitadas.
- Guardar o aparelho fora do alcance das crianças e pessoas incapacitadas no momento em que se decide desligá-lo da rede elétrica e não voltar a utilizá-lo.
- Não utilizar o aparelho na presença de substâncias ou vapores inflamáveis como álcool, inseticidas, gasolina, etc.



Advertência:
este símbolo indica as precauções a tomar para evitar danos ao produto

- Não realize modificações de qualquer tipo no aparelho.
- Não deixe o aparelho diretamente exposto à ação dos agentes atmosféricos (chuva, sol, etc.).
- Não apoie objetos sobre o aparelho.
- Verifique periodicamente a integridade do aparelho. Em caso de imperfeições, não utilizá-lo e contactar de imediato um Centro de Assistência Técnica Vortice autorizado.
- Em caso de mau funcionamento e/ou avaria do aparelho contactar de imediato um Centro de Assistência Técnica Vortice autorizado e solicitar, para a eventual reparação, o uso de peças de substituição originais Vortice.

- Se o aparelho cair ou receber fortes golpes, verifique-o de imediato num Centro de Assistência Técnica Vortice autorizado.
- Ligue o aparelho à rede de alimentação/tomada elétrica apenas se a capacidade da instalação/tomada elétrica for adequada à sua potência máxima. Caso contrário, contacte de imediato um profissional profissionalmente qualificado.
- Desligue o interruptor geral do sistema quando: a) se detetar uma anomalia de funcionamento; b) se decidir executar uma manutenção de limpeza externa; c) quando se decide não voltar a utilizá-lo por períodos prolongados.
- É indispensável assegurar o retorno de ar para o local necessário a fim de garantir o correto funcionamento do produto. Se houver, no local de instalação do produto, um aparelho alimentado a combustível (aquecedor de água, aquecedor alimentado a gás metano, etc.) não de tipo estanque, certificar-se de que o retorno do ar seja suficiente para permitir uma perfeita combustão também deste último.
- O aparelho não pode ser utilizado como ativador de caldeiras, aquecedores, etc., nem deve descarregar em condutas de ar quente
- A aspiração do ar deve ocorrer por meio de uma conduta individual (utilizada exclusivamente por este aparelho) ou diretamente para o exterior.
- Não cubra ou obstrua as duas grelhas de aspiração e a saída do aparelho de forma a garantir um fluxo ótimo do ar.
- A temperatura máxima de funcionamento do produto é 45°C.
- As especificações elétricas da rede devem corresponder aos dados presentes na placa A (fig.A).

• Dispositivos de proteção térmica:

- Protetor térmico de rearme manual

Todos os modelos dispõem de protetor térmico de rearme manual.

Em caso de intervenção do limitador térmico, é necessário recorrer a pessoal qualificado ou a um Centro de Assistência Técnico autorizado Vortice. Em caso de intervenção de manutenção, seguir as instruções previstas no Folheto "Avisos de segurança e eliminação" fornecido com este produto. Em especial, o parágrafo: Aparelhos equipados com dispositivo de interrupção térmica de rearme manual". Após a intervenção de rearme, se o problema persistir, é necessário verificar o sistema elétrico ao qual está ligado o aparelho. Como tal, é necessário contactar um Centro de Assistência Técnico autorizado Vortice ou pessoal qualificado.

Aplicações típicas

Ver Figuras 1÷6;

As imagens apresentadas referem-se a aplicações típicas para este produto.

Em particular, na Figura 1 é possível verificar a orientação correta do produto da conduta:

A = aspiração;

B = saída.

Instalação

Ver Figuras 7-10.

As imagens mostradas são puramente indicativas.

O objetivo é ilustrar, para toda a gama, as fases principais de montagem.

IMPORTANTE: Para o controlo das 5 velocidades de ventilação, consultar o parágrafo "Esquemas elétricos".

IMPORTANTE

Se o aspirador estiver montado a uma altura inferior ou igual a 2,3 m do chão, é obrigatório instalar:

- o quadro com rede de segurança externa (fig.6) ou o obturador de gravidade (fig.5)
- a grade de proteção interna fixa no caso de o aparelho não ser intubado (fig.4)

Esquemas elétricos

Ver Figura 11.

Para o controlo da velocidade de ventilação, está disponível a ligação com dispositivo opcional a pedido (não fornecido na embalagem):

- 11) Seletor de 5 velocidades Vortice Cód. 12.861.

Manutenção / Limpeza

Fig. 12-14.

Beschrijving en gebruik

Het door u gekochte apparaat is een axiale centrifugaalventilator van metaal met vrije afzuiging of afzuiging in een kanaal en vrije uitrede.

BELANGRIJK: De producten zijn volledig in overeenstemming met het reglement ErP nr. 1253/2014, in combinatie met de autotransformator IRM5 2 (code 12861). Via de aangegeven regelaar is de machine met 5 stappen toerental in te stellen. Raadpleeg de paragraaf "Elektrische schema's" voor meer informatie over de controle-inrichting.

Veiligheid

Volg de aanwijzingen beschreven in de handleiding "Waarschuwing voor de veiligheid en de verwijdering" die samen met dit product geleverd is, alvorens verder te gaan.



Let Op:

dit symbool markeert voorzorgsmaatregelen om schade aan de gebruiker zu voorkomen

- Gebruik het product niet voor een andere functie dan in deze handleiding is beschreven.
- Pak het product uit en controleer of het intact is; neem in geval van twijfel onmiddellijk contact op met een erkend servicecentrum van Vortice. Houd het verpakkingsmateriaal buiten bereik van kinderen of mindervaliden.
- Voor het gebruik van het elektrische apparaat moeten bepaalde fundamentele regels worden nageleefd, waaronder:
 - het apparaat niet aanraken met natte of vochtige handen;
 - het apparaat niet blootsvoets aanraken;
 - het apparaat niet laten gebruiken door kinderen of mindervaliden, tenzij ze onder toezicht staan.
- Het apparaat opbergen buiten bereik van kinderen of mindervaliden wanneer het van het elektriciteitsnet losgekoppeld wordt en niet langer wordt gebruikt.
- Het apparaat niet gebruiken in de nabijheid van ontvlambare stoffen of dampen, zoals alcohol, insecticiden, benzine, enz.



Waarschuwing:

dit symbool markeert voorzorgsmaatregelen om schade aan de product zu voorkomen

- Het apparaat op geen enkele manier wijzigen.
- Stel het apparaat niet bloot aan weersinvloeden (regen, zon, enz.).
- Geen voorwerpen plaatsen op het apparaat.
- Regelmatig controleren of het apparaat intact is. Gebruik het apparaat niet als imperfecties worden waargenomen en neem onmiddellijk contact op met een erkend servicecentrum van Vortice.
- Neem in het geval dat het apparaat slecht werkt en/of defect is onmiddellijk contact op met een erkend servicecentrum van Vortice en laat voor de eventuele reparatie originele onderdelen van Vortice gebruiken.
- Laat het apparaat onmiddellijk door een erkend servicecentrum van Vortice controleren als het

gevallen is of zware stoten heeft opgelopen.

- Sluit het apparaat uitsluitend aan op het elektriciteitsnet/stopcontact als de capaciteit van de installatie/stopcontact geschikt is voor het maximale vermogen. Neem onmiddellijk contact op met professioneel gekwalificeerd personeel als dit niet het geval is.
- Schakel de hoofdschakelaar van de installatie uit als: a) een storing in de werking wordt vastgesteld; b) de buitenkant gereinigd moet worden; c) het lange tijd niet zal worden gebruikt.
- Controleer of voldoende lucht aan de ruimte ingevoerd wordt om de werking van het product te waarborgen. Als in dezelfde ruimte tevens een niet-luchtdicht apparaat geïnstalleerd is dat werkt op brandstof (boiler, gaskachel, enz.), controleert u of de ingevoerde lucht ook de perfecte verbranding van dit apparaat waarborgt.
- Het apparaat mag niet gebruikt worden als een activator voor boilers, kachels enz. en mag geen warme lucht uitstoten in kanalen
- Het apparaat moet afzuigen naar een enkel kanaal (dat uitsluitend voor dit product wordt gebruikt) of direct naar buiten.
- Dek de twee luchtin- en luchtuitrederoosters van het apparaat niet af en sluit ze niet af om een optimale passage van de lucht te waarborgen.
- De maximumtemperatuur voor de werking van het product is 45°C.
- De gegevens van het elektriciteitsnet moeten overeenstemmen met de gegevens van het plaatje A (afb.A).

• Thermische beveiligingsinrichtingen:

- Thermische beveiliging met handmatige reset

Alle modellen zijn voorzien van een thermische beveiliging met handmatige reset.

Neem wanneer de thermische begrenzer ingrijpt contact op met gekwalificeerd personeel of een erkend servicecentrum van Vortice. Volg de aanwijzingen beschreven in de handleiding "Waarschuwing voor de veiligheid en de verwijdering" die samen met dit product geleverd is, alvorens onderhoud te verrichten. Raadpleeg met name de paragraaf: "Apparaten met thermische beveiliging met handmatige reset". Als na de reset het probleem aanhoudt, dient de elektrische installatie waar het apparaat op aangesloten is te worden geverifieerd. Neem daarvoor contact op met een erkend servicecentrum van Vortice of gekwalificeerd personeel.

Typische toepassingen

Zie de Afbeeldingen 1-6;

De getoonde afbeeldingen verwijzen naar voor dit product typische toepassingen.

In Afbeelding 1 kan de correcte oriëntatie van het op het kanaal worden geverifieerd:

A = intrede;

B = uitrede.

Installatie

Zie de Afbeeldingen 7-10.

De getoonde afbeeldingen zijn hooguit een benadering. Ze illustreren de belangrijkste montagestappen voor het complete assortiment.

BELANGRIJK: Raadpleeg de paragraaf "Elektrische schema's" voor de controle van de 5 ventilatiesnelheden.

BELANGRIJK

Hvis aspiratoren er monteret i en høyde mindre enn eller lik 2,3 m fra gulvet, er det obligatorisk å installere:

- rammen med eksternt sikkerhetsnett (fig.6) eller tyngdekraften (fig.5)
- det interne faste beskyttelsesgitteret hvis apparatet ikke er intubert (fig.4)

Elektrische schema's

Zie Afbeelding 11.

Voor de controle van de ventilatiesnelheid is de aansluiting voorzien op een optionele inrichting die op aanvraag kan worden geleverd (niet in de verpakking aanwezig):

- 11) 5-snelhedenschakelaar Vortice art. 12.861.

BELANGRIJK

Vortice garandeert de correcte werking en controle van het product uitsluitend in combinatie met de 5-snelhedenschakelaar Vortice (art. 12.861).

Onderhoud/reiniging

Afb. 12-14.

Beskrivning och användning

Den apparat ni har köpt är en axial-/centrifugalfläkt i metall med fri insugning eller insugning i kanal och fritt utlopp.

VIKTIGT: Produkterna är överensstämmande med ErP-direktivet nr. 1253/2014 i kombination med spårtransformator IRM5 2 (kod. 12861). Med hjälp av det angivna reglaget kan maskinen ställas in till 5 olika hastighetssteg. För ytterligare information gällande kontrollanordningen hänvisar vi till avsnittet "Kopplingsscheman".

Säkerhet

Innan man går vidare ska man följa instruktionerna i häftet "Säkerhetsföreskrifter och anvisningar gällande kassering" som medföljer denna produkt.



Varning:
denna Symbol anger att försiktighet krävs för att förhindra personskador

- Använd inte denna produkt för någon annan funktion än den som uttrycks i detta häfte.
- När man packat upp produkten ur förpackningen ska man kontrollera att den är oskadd. Vid tveksamheter ska man kontakta ett tekniskt servicecenter som godkänns av Vortice. Lämna inga delar av förpackningen inom räckhåll för barn eller personer med funktionshinder.
- Vid all användning av olika sorters elektrisk utrustning måste man observera några grundläggande regler, som exempelvis att:
 - aldrig röra vid apparaten med blöta eller fuktiga händer;
 - aldrig röra vid apparaten när man är barfota;
 - inte låta barn eller personer med funktionshinder använda apparaten utan övervakning.
- När man beslutar att koppla bort apparaten från elnätet för att man inte avser använda den längre ska man placera den på behörigt avstånd från barn och personer med funktionshinder.
- Använd inte apparaten i närheten av brännbara ämnen eller ångor som alkohol, insektsbekämpningsmedel, bensin, etc.



Observera:
denna Symbol anger att försiktighet krävs för att förhindra skador på produkten

- Utför inga ändringar på apparaten.
- Utsätt inte apparaten för väder och vind (regn, sol, etc.).
- Placera inga föremål på apparaten.
- Kontrollera med jämna mellanrum att apparaten är i gott skick. Om man upptäcker en defekt ska man sluta använda apparaten och omedelbart kontakta ett tekniskt servicecenter som godkänns av Vortice.
- Vid felfunktion och/eller skada på apparaten ska man omedelbart kontakta ett behörigt servicecenter och se till att man vid eventuell reparation använder reservdelar från Vortice.
- Om apparaten faller ner eller utsätts för hårda stötar måste den omgivande kontrolleras av ett tekniskt servicecenter som godkänns av Vortice.
- Apparaten får anslutas till nätet/eluttaget endast om

anläggningens/uttaget effekt är anpassad för apparatens maximala effekt. I annat fall ska man genast kontakta en kvalificerad fackman.

- Stäng anläggningens huvudströmbrytare om: a) det uppstår ett funktionsfel; b) man beslutar att utföra en utvändigt rengöring; c) man beslutar att inte använda apparaten under en längre tidsperiod.
- Det är mycket viktigt att säkerställa att det återflödar tillräckligt mycket luft i lokalen för att garantera produktens funktion. Om det i samma lokal finns en apparat som fungerar med bränsle (varmvattenberedare, metanugn etc.) och som inte är ogenomtränglig måste man säkerställa att luftens återflöde även garanterar perfekt förbränning för sådan apparat.
- Apparaten får inte användas som aktiver för varmvattenberedare, ugnar eller liknande, och inte heller tömma ut i varmluftskanaler
- Apparaten ska suga in antingen i en enkel kanal (som endast används av denna produkt) eller direkt från utomhusluften.
- För att garantera optimal luftpassage är det förbjudet att täcka eller blockera apparatens båda luftgaller.
- Maximal temperatur som produkten kan fungera med är 45°C.
- Elnätets elektriska specifikationer ska motsvara de som finns angivna på plåt A (fig.A).

• Anordningar för termiskt skydd:

- Termiskt skydd med manuell återställning

Alla modeller är försedda med termiskt skydd med manuell återställning: Om temperaturbegränsaren utlöser ska man kontakta en behörig fackman eller ett servicecenter som godkänts av Vortice. Vid eventuellt underhållsarbete ska man följa instruktionerna i häftet "Säkerhetsföreskrifter och anvisningar gällande kassering" som medföljer denna produkt. Det gäller framför allt avsnittet: "Apparater utrustade med termisk brytare med manuell återställning". Om problemet kvarstår efter återställning ska man kontrollera det elektriska system som apparaten är kopplad till. I sådant fall ska man alltid kontakta ett tekniskt servicecenter som godkänts av Vortice eller en behörig fackman.

Typiska tillämpningar

Se bilderna 1÷6;

Bilderna hänvisar till typiska tillämpningar av produkten.

På Bild 1 kan man kontrollera produktens korrekta riktning från ledningen för:

A = insugning;

B = utlopp.

Installation

Se bilderna 7-10.

Bilderna som visas är endast indikativa. Syftet är att visa de viktigaste monteringsfaserna för hela vårt utbud.

VIKTIGT: För information om hur man styr de 5 ventilationshastigheterna hänvisar vi till avsnittet "Kopplingschema".

VIKTIGT

Om aspiratorn är monterad i en höjd mindre än eller lika med 2,3 m från golvet är det obligatoriskt att installera:

- ramen med externt säkerhetsnät (fig.6) eller tyngdkraftsluckan (fig.5)
- Det interna fasta skyddsgalleret om apparaten inte intuberas (fig 4)

Kopplingschema

Se bild 11.

För styrning av ventilationshastigheterna förutsätts anslutning till en tillvalsutrustning (medföljer inte i förpackningen):

- 11) Väljare med 5 hastigheter från Vortice, kod 12.861.

VIKTIGT

Vortice säkerställer att produkten fungerar och styrs korrekt endast om den kopplas till en Väljare med 5 hastigheter från Vortice (kod 12.861).

Underhåll/rengöring

Bild 12-14.

Opis i zastosowanie

Zakupione przez Państwa urządzenie to metalowy, odśrodkowy wentylator osiowy, służący do zasysania swobodnego lub kanałowego i do swobodnego odprowadzania.

WAŻNE: Produkty są w pełni zgodne z Rozporządzeniem nr 1253/2014 w sprawie ErP w połączeniu z autotransformatorem IRM5 2 (kod 12861). Za pomocą wskazanego regulatora będzie można nastawiać 5 prędkości maszyny. Więcej informacji na temat urządzenia sterującego znajduje się w paragrafie „Schematy elektryczne”.

Bezpieczeństwo

Przed rozpoczęciem czynności, należy zapoznać się ze wskazówkami zawartymi w instrukcji obsługi „Ostrzeżenia dotyczące bezpieczeństwa i likwidacja odpadów” dostarczonej razem z niniejszym produktem.



Uwagi:

ten symbol wskazuje na środki ostrożności, jakie pozwolą użytkownikowi uniknąć ewentualnych szkód

- Produkt należy używać jedynie do celów opisanych w niniejszej instrukcji obsługi.
- Po rozpakowaniu urządzenia, sprawdzić, czy nie jest uszkodzony: w razie wątpliwości bezzwłocznie zwrócić się do autoryzowanego serwisu technicznego firmy Vortice. Nie zostawiać części materiałów z opakowania w zasięgu dzieci lub osób niepełnosprawnych.
- Użycie wszelkich urządzeń elektrycznych wymaga przestrzegania pewnych fundamentalnych zasad, np.:
 - nie należy dotykać urządzenia mokrymi lub wilgotnymi rękami;
 - nie wolno dotykać urządzenia będąc boso;
 - urządzenia nie mogą obsługiwać dzieci ani osoby niepełnosprawne.
- Odłożyć urządzenie z dala od dzieci oraz osób niepełnosprawnych w momencie, gdy zdecyduje się o jego odłączeniu od zasilania oraz o zaprzestaniu użycia.
- Nie używać urządzenia w obecności substancji lub oparów łatwopalnych, np. alkoholu, środków owadobójczych, benzyny, itp.



Ostrzeżenia:

niniejszy symbol wskazuje, że należy zastosować środki ostrożności, aby zapobiec powstaniu szkód w odniesieniu do produktu

- Nie wolno w żaden sposób modyfikować urządzenia.
- Nie narażać urządzenia na działanie warunków atmosferycznych (deszczu, słońca, itp.).
- Nie opierać żadnych przedmiotów o urządzenie.
- Okresowo sprawdzać, czy urządzenie nie jest uszkodzone. W przypadku wykrycia nieprawidłowości, zaprzestać użytkowania urządzenia i bezzwłocznie skontaktować się z autoryzowanym centrum serwisowym Vortice.
- W przypadku wadliwego działania oraz/lub usterek urządzenia, należy bezzwłocznie zwrócić się do

autoryzowanego centrum serwisowego firmy Vortice i nalegać, w przypadku ewentualnej naprawy, na użycie oryginalnych części zamiennych Vortice.

- W przypadku upadku urządzenia lub w razie narażenia go na silne uderzenia, należy zlecić kontrolę w autoryzowanym centrum serwisowym firmy Vortice.
- Podłączyć urządzenie do sieci/gniazdko elektrycznego jedynie jeśli moc instalacji/gniazdko jest odpowiednia do mocy maksymalnej urządzenia. W innym przypadku, zwrócić się do wykwalifikowanego technika.
- Wyłączyć wyłącznik główny instalacji, gdy: a) ujawni się usterka urządzenia; b) przeprowadza się konserwację lub czyszczenie zewnętrzne; c) urządzenie nie będzie użytkowane przez dłuższy okres czasu.
- Konieczne jest zapewnienie odpowiedniej cyrkulacji powietrza w pomieszczeniu, aby zagwarantować właściwą pracę urządzenia. W przypadku, gdy w tym samym pomieszczeniu jest zainstalowane urządzenie wykorzystujące materiały palne (kocioł, piec na metan, itp.), które nie jest szczelne, należy sprawdzić, czy cyrkulacja powietrza gwarantuje również właściwe spalanie w takim urządzeniu.
- Urządzenie nie może być wykorzystywane jako aktywator kotłów, pieców, itp. Nie może również odprowadzać przewodami ciepłego powietrza do takich urządzeń
- Urządzenie powinno zasysać do jednego kanału (używanego tylko przez ten produkt) lub bezpośrednio na zewnątrz
- Nie wolno przykrywać ani zastawiać dwóch kratak zasysania oraz odprowadzania w urządzeniu, gdyż należy zapewnić optymalny przepływ powietrza.
- Maksymalna temperatura do funkcjonowania produktu wynosi 45°C.
- Dane elektryczne sieci powinny odpowiadać danym podanym na tabliczce znamionowej A (rys.A).

• Wyłączniki termiczne:

- Termik zabezpieczający z ręcznym resetem
Wszystkie modele są wyposażone w termik zabezpieczający z ręcznym resetem.

W przypadku interwencji ogranicznika termicznego, należy skontaktować się z wykwalifikowanym technikiem lub zwrócić się do autoryzowanego centrum serwisowego firmy Vortice. W przypadku konserwacji, należy postępować zgodnie ze wskazówkami zawartymi w instrukcji obsługi „Ostrzeżenia dotyczące bezpieczeństwa i likwidacja odpadów” dostarczonej razem z niniejszym produktem. W szczególności, paragraf: „Urządzenia wyposażone w wyłącznik termiczny z ręcznym resetem”. Po zresetowaniu, jeśli problem nadal występuje, należy sprawdzić instalację elektryczną, do której podłączone jest urządzenie.

Należy zatem skontaktować się z autoryzowanym centrum serwisowym firmy Vortice lub wykwalifikowanym technikiem.

Typowe zastosowania

Patrz Rysunki 1÷6;

Przedstawione zdjęcia odnoszą się do typowych zastosowań produktu.

W szczególności, na Rysunku 1 można sprawdzić poprawny kierunek przewodzenia produktu:

A = zasysanie;

B = odprowadzanie.

Instalacja

Patrz Rysunki 7-10.

Pokazane zdjęcia mają charakter wyłącznie orientacyjny. Celem jest przedstawienie istotnych etapów montażu całej gamy produktów.

WAŻNE: Aby sprawdzić 5 prędkości wentylacji, patrz paragraf „Schematy elektryczne”.

WAŻNE

Jeśli aspirator jest zamontowany na wysokości mniejszej lub równej 2,3 m od podłogi, należy zainstalować:

- rama z zewnętrzną siatką zabezpieczającą (rys.6) lub przesłona grawitacyjna (rys.5)
- wewnętrzną nieruchomą kratkę ochronną na wypadek, gdyby urządzenie nie było intubowane (rys. 4)

Schematy elektryczne

Patrz Rysunek 11.

Aby kontrolować prędkości wentylacji, przewidziane jest połączenie z urządzeniem opcjonalnym dostarczonym na żądanie (nie dołączony do opakowania):

- 11) Przełącznik prędkości 5 biegowy Vortice Kod 12.861.

WAŻNE

Vortice gwarantuje prawidłowe funkcjonowanie i sterowanie produktem tylko w połączeniu z przełącznikiem prędkości 5 biegowym Vortice (Kod 12.861).

Konserwacja / Czyszczenie

Bild 12-14.

Leírás és működés

Az Ön által megvásárolt termék egy fémből készült, axiális elszívőkészülék szabad levegő elszívásához vagy szellőzőcsatornában áramló és előremenő szabad levegő elszívásához.

FONTOS: A termékek teljesen megfelelnek az 1253/2014 sz. ErP rendelkezésnek, az IRM5 2 (kód. 12861) autotranszformátorra vonatkozóan. A megadott szabályozón keresztül a gép 5 sebességi lépésben szabályozható. Az ellenőrző berendezésre vonatkozó további információkhoz lásd az „Elektromos kapcsolási rajzok bevezetést”.

Biztonság

A folytatás előtt kövesse a termékhez mellékelt „Biztonsági és ártalmatlanítási utasítások” kézikönyvben előírtakat.



Figyelem:

ez a szimbólum azt jelenti, hogy gondoskodni kell az alábbiakról: a felhasználó sérülésének elkerülését szolgáló óvintézkedések

- Ne használja ezt a terméket ebben a kézikönyvben leírtól eltérően.
- Miután a terméket kicsomagolta, ellenőrizze az épségét; ha kérdése van, akkor keresse fel a Vortice kijelölt Műszaki ügyfélszolgálatát. Ne hagyja a csomagolás részeit gyermekek vagy fogyatékkal élő személyek közelében.
- Bármilyen elektromos készülék használata alapvetően fontos szabályok betartását igényli, többek között:
 - ne érintse meg vizet vagy nedves kézzel;
 - ne érintse meg meztelét;
 - ne engedje, hogy felügyelet nélküli gyerekek és fogyatékkal élő személyek használják.
- Tegye vissza a készüléket gyermekektől vagy fogyatékkal élő személyektől távoli helyre, az elektromos táphálózatról leválasztás után, ha nem használja tovább.
- Ne használja a készüléket gyúlékony anyagok vagy gőzök jelenlétében, úgymint alkohol, rovarölőszerek, benzín, stb.



Figyelmeztetés:

ez a szimbólum azt jelenti, hogy gondoskodni kell az alábbiakról: a termék sérülésének elkerülését szolgáló óvintézkedések

- Ne módosíthatja a gépet semmilyen módon.
- Ne hagyja a készüléket a légköri tényezőknek kitéve (eső, napsütés, stb.).
- Ne támassza le a készüléket. Időszakosan ellenőrizze a berendezés épségét. Hibák esetén ne használja és keresse fel azonnal a Vortice kijelölt Műszaki Ügyfélszolgálati Központját.
- Hibás működés és/vagy a berendezés üzemzavara esetén keresse fel azonnal a Vortice Műszaki Ügyfélszolgálati Központját és kérje az esetleges javítást eredeti Vortice alkatrészekkel.
- Ha a berendezés leesik vagy erős ütés éri, akkor azonnal ellenőriztesse a Vortice egyik kijelölt Műszaki ügyfélszolgálati Központjában.

- Csak akkor csatlakoztassa a berendezés a tápellátó hálózatot / elektromos aljzathoz, ha a berendezés/csatlakozóaljzat teljesítménye megfelel a maximális teljesítményének. Ellenkező esetben keressen fel szakképzett személyzetet.
- Kapcsolja ki a berendezés főkapcsolóját, amikor: a) működési rendellenességet észlel; b) úgy dönt, hogy külső karbantartást végez; c) úgy dönt, hogy hosszabb ideig nem használja a berendezést.
- Kötelező ellenőrizni a termék működésének biztosításához a helyiségben a szükséges levegő belépését. Ha ugyanabban a helyiségben üzemanyaggal működő, nem zárt típusú berendezés is telepített (vízmelegítő, gázkályha stb.), akkor ellenőrizze, hogy a belépő levegő elegendő az üzemanyag tökéletes égéséhez is.
- A berendezést fűdőszobamelegítő, kazán, stb. bekapcsolására nem használhatja, sem pedig melegvizet csatornák őrítésére.
- A berendezés egy csatornában (csak ez a terméken) vagy kívülről szívja be a levegőt.
- Ne fedje le és ne zárja el a két beszívórácsot és a berendezés előremenő vonalát, hogy a levegő áramlása megfelelő legyen.
- A termék előremenő és elszívószája mindig egy csatornához csatlakozzon.
- A termék maximális üzemi hőmérséklete 45°C.
- Az elektromos hálózati adatok felelnek meg az A táblán olvashatóakkal (A ábra).

• Termikus egyéni védőeszközök:

- Kézzel újraindítható hőre kioldó védelem

Az összes modelleken van kézzel újraindítható hőre kioldó védelem.

Hőre kioldó korlátozó közbelépése esetén keresse fel a képzett személyzetet, vagy a Vortice kijelölt Ügyfélszolgálati központját. Karbantartás esetén kövesse a termékhez mellékelt „Biztonsági és ártalmatlanítási utasítások” kézikönyvben előírtakat. Különösen a: „Kézzel visszaállítható hőmegszaktó készülékkel felszerelt berendezés” bevezetést. A kézi visszaállítás után - ha a hiba még mindig fennáll - ellenőrizze az elektromos berendezést, amelyhez a berendezés csatlakozik. Ezért keresse fel a Vortice kijelölt Ügyfélszolgálatát, vagy képzett Személyzetet.

Tipikus alkalmazás

Lásd az 1÷6 ábrákat;

A megjelenített ábrák a termék tipikus alkalmazására vonatkoznak.

Különösen az 1. ábra segít a vezetékes termék megfelelő elhelyezésében:

A = beszívás;

B = előremenő.

Telepítés

Lásd az 7-10 ábrákat.

A megjelenített képek csak tájékoztató jellegűek. Céljuk, hogy a szerelés fontosabb lépéseiről tájékoztassanak, az egész termékskálában.

FONTOS: A 5 szellőzési sebesség ellenőrzéséhez lásd a „Kapcsolási rajzok” bekezdést.

FONTOS

Ha az aspirátor a padló alatti 2,3 m-es magasságig van felszerelve, akkor kötelező a telepítés:

- a külső biztonsági hálóval (6. ábra) vagy a gravitációs redőnyvel (5. ábra)
- a belső rögzített védőrácsot, ha a készüléket nem intubálták (4. ábra)

Elektromos kapcsolási rajzok

Lásd az 11 ábrát.

A szellőzési sebesség ellenőrzéséhez kéreésre opcionális berendezés csatlakoztatható (nincs a csomagban);

- 11) Vortice, 5 sebességű kiválasztó, kód 12.861.

FONTOS

A Vortice a termék és a vezérlés helyes működését csak akkor garantálja, ha megvásárolja a Vortice 5 sebességű kiválasztóját (kód 12.861).

Más típusú csatlakozók

Más csatlakozási rajzokat is használhat, amelyek más vezérlési módhoz kapcsolódnak (a telepítő berendezései).

Karbantartás / tisztítás

12÷14 ábra.

Popis a použití

Vámi zakoupené zařízení je kovový axiální odstředivý ventilátor s volným nebo potrubním odsáváním a volným přívodem.

DŮLEŽITÉ UPOZORNĚNÍ: Výrobky jsou v kombinaci s autotransfornátorem IRM5 2 (kód 12861) plně v souladu s nař. ErP č. 1253/2014. Pomocí určeného regulátoru bude stroj seřiditelný na 5 rychlostí. Podrobné informace o ovládacím zařízení jsou uvedeny v odstavci „Elektrická schémata“.

Bezpečnost

Před použitím si přečtěte pokyny uvedené v příručce „Bezpečnostní upozornění a upozornění týkající se likvidace“, která je přiložena k tomuto výrobku.



Pozor:

tento symbol upozorňuje na opatření, zranění uživatele.

- Nepoužívejte tento výrobek pro jiné účely než ty, které jsou uvedeny v této příručce.
- Po vyjmutí výrobku z obalu se ujistěte o jeho neporušenosti; v případě pochybností se okamžitě obraťte na autorizované středisko technických služeb firmy Vortice. Nenechávejte obal v dosahu dětí nebo handicapovaných osob.
- Při použití jakéhokoli elektrického přístroje je třeba dodržovat základní pravidla, mimo jiné:
 - nedotýkat se ho s mokřma nebo vlhkými rukama;
 - nedotýkat se ho bosí;
 - nepovolovat jeho použití dětem ani handicapovaným osobám, pokud nejsou pod dohledem.
- V případě, že se zařízení rozhodnete odpojit z elektrické sítě a již ho nebudete chtít používat, uložte ho mimo dosah dětí a handicapovaných osob.
- Nepoužívejte zařízení při výskytu hořlavých látek nebo výparů jako například alkoholu, insekticidů, benzínu atd.



Upozornění:

tento symbol upozorňuje na opatření, tento

- Neprovádějte opatření, která brání poškození přístroje.
- Nevystavujte přístroj povětrnostním vlivům (dešti, slunci atd.).
- Nepokládejte na přístroj předměty.
- Pravidelně kontrolujte neporušenost přístroje. V případě nedostatků ho nepoužívejte a okamžitě kontaktujte autorizované středisko technických služeb firmy Vortice.
- V případě špatného fungování a/nebo poškození přístroje se okamžitě obraťte na autorizované středisko technických služeb firmy Vortice a v případě nutnosti opravy si vyžádejte originální náhradní díly.
- Pokud přístroj spadne nebo utrpí silné nárazy, nechte ho okamžitě zkontrolovat autorizovaným střediskem technických služeb firmy Vortice.
- Zapojte přístroj k napájecí síti/elektrické zásuvce, pouze pokud elektrické napájení/zásuvka snese

zatížení potřebné pro jeho maximální výkon. V opačném případě se okamžitě obraťte na odborného technika.

- Vypněte hlavní vypínač systému, když: a) dojde k poruše fungování; b) hodláte provést údržbu ve formě vnějšího očištění; c) přístroj hodláte delší dobu nepoužívat.
- K tomu, aby výrobek správně fungoval, je nezbytné se ujistit o zpětném proudění vzduchu do příslušných prostor. V případě, že je ve stejném prostoru instalováno zařízení na palivo (ohřívač vody, kamna na metan atd.), které není hermeticky uzavřené, ujistěte se také o tom, že zpětné proudění zajišťuje rovněž dokonalé spalování v tomto zařízení.
- Přístroj nelze používat k aktivování ohřívačů vody, kamen atd. ani nesmí mít vývod do teplotově vzdušného vedení
- Přístroj musí odvádět vzduch do samostatného potrubí (používaného pouze tímto výrobkem) nebo přímo ven.
- Nezakrývejte a neucpávejte dva sací a přívodní otvory přístroje, pro zaručení optimálního proudění vzduchu.
- Maximální teplota pro provoz výrobku je 45°C.
- Elektrické vlastnosti sítě musí odpovídat údajům uvedeným na štítku A (obr.A).

• Zařízení pro tepelnou ochranu:

- Tepelný jistič s ručním resetováním

Všechny modely jsou vybaveny tepelným jističem s ručním resetováním.

V případě aktivace tepelného jističe je nutné se obrátit na odborný personál nebo na autorizované středisko technických služeb firmy Vortice. V případě údržby postupujte podle pokynů uvedených v příručce „Bezpečnostní upozornění a upozornění týkající se likvidace“, která je přiložena k tomuto výrobku. Především v odstavci: „Přístroje vybavené tepelným vypínacím zařízením s ručním resetováním“. Pokud problém přetrvává i po resetování, je nutné prověřit elektrické zařízení, ke kterému je přístroj připojen. Proto je nutné se obrátit na autorizované středisko technických služeb Vortice nebo na odborný personál.

Typické použití

Viz Obrázky 1÷6;

Obrázky se vztahují na typické použití tohoto výrobku. Především na Obrázku 1 je možné prověřit správné umístění výrobku na potrubí:

A = sání;

B = přívod.

Instalace

Viz Obrázky 7-10.

Tyto obrázky jsou pouze indikativní. Účelem je znázornit pro celou řadu nejdůležitější fáze montáže.

DŮLEŽITÉ UPOZORNĚNÍ: Popis řízení 5 rychlostí větrání je uveden v odstavci „Elektrická schémata“.

DŮLEŽITÉ UPOZORNĚNÍ

Pokud je aspirátor umístěn ve výšce menší nebo rovnou 2,3 m od podlahy, je nutné instalovat:

- rám s vnější ochrannou sítí (obr. 6) nebo gravitačním uzávěrem (obr. 5)
- vnitřní pevná ochranná mřížka v případě, že přístroj není intubován (obr. 4)

Elektrická schémata

Viz Obrázek 11.

Pro řízení rychlostí větrání je nutné propojit přístroj s ovládacím zařízením dodávaným na žádost (není součástí výrobku):

- 11) Přepínač se 5 rychlostmi Vortice Kód. 12.861.

DŮLEŽITÉ UPOZORNĚNÍ

Firma Vortice ručí za správný provoz výrobku a za jeho ovládání pouze v případě použití přepínače se 5 rychlostmi Vortice (Kód. 12.861).

Údržba / čištění

Obr. 12-14.

Opis a použitie

Vami zakúpený výrobok je kovový axiálny odstredivý ventilátor s odsávaním do voľného ovzdušia alebo do potrubia a voľným prívodom.

DÔLEŽITÉ: Výrobky sú v kombinácii s autotransformátorom IRM5 2 (kód 12861) plne v súlade s nar. ErP č. 1253/2014. Pomocou určeného regulátora bude stroj nastaviteľný na 5 rýchlostí. Bližšie informácie o riadiacom zariadení sú uvedené v odseku "Elektrické schémy".

Bezpečnosť

Pri akomkoľvek úkone dodržiavajte pokyny uvedené v príručke "Bezpečnostné upozornenia a pokyny pre zneškodnenie", ktorá je priložená k tomuto výrobku.



Pozor:

ta symbol pomení prevídnosť za uporabnika da ne pride do povzročitve škode

- Nepoužívajte tento výrobok na iné účely ako tie, ktoré sú uvedené v tejto príručke.
- Po vybratí výrobku z obalu sa uistite o jeho neporušenosti; v prípade pochybností sa okamžite obráťte na autorizované stredisko technických služieb firmy Vortice. Nenechávajte obal v dosahu detí alebo hendikepovaných osôb.
- Pri použití akéhokoľvek elektrického prístroja je nutné dodržiavať základné pravidlá, okrem iného:
 - nedotýkať sa ho s mokrymi alebo vlhkými rukami;
 - nedotýkať sa ho bosí;
 - nepovolíte jeho použitie deťom ani hendikepovaným osobám, ak nie sú pod dohľadom.
- V prípade, že sa prístroj rozhodnete odpojiť z elektrickej siete a už ho nebudete chcieť používať, uložte ho mimo dosahu detí a handicapovaných osôb.
- Nepoužívajte prístroj pri výskyte horľavých látok alebo výparov ako napríklad alkoholu, insekticídov, benzínu atď.



Opozorilo:

ta symbol pomení, da je pri izdelku potrebna prevídnosť, da se ga ne poškoduje

- Nevykonávajte na prístroji akejkoľvek úpravy.
- Nevystavujte prístroj poveternostným vplyvom (dažďu, slnku atď.).
- Nepokladajte na prístroj predmety.
- Pravidelne kontrolujte neporušenosť prístroja. V prípade nedostatkov ho nepoužívajte a okamžite kontaktujte autorizované stredisko technických služieb firmy Vortice.
- V prípade zlého fungovania a/alebo poškodenia prístroja sa okamžite obráťte na autorizované stredisko technických služieb firmy Vortice a v prípade nutnosti opravy si vyžiadajte originálne náhradné diely.
- Ak prístroj spadne alebo utrpí silné nárazy, nechajte ho okamžite skontrolovať autorizovaným strediskom technických služieb firmy Vortice.
- Zapojte prístroj do napájacej siete/elektrickej zásuvky, iba ak elektrické napájanie/zásuvka znesie

zaťaženie potrebné pre jeho maximálny výkon. V opačnom prípade sa okamžite obráťte na odborného technika.

- Vypnite hlavný vypínač prístroja, ak: a) dôjde k poruche fungovania; b) hodláte vykonať údržbu vo forme vonkajšieho očistenia; c) prístroj hodláte dlhšiu dobu nepoužívať.
- Na to, aby výrobok správne fungoval, je nevyhnutné sa uistiť o spätnom prúde vzduchu do príslušných priestorov. V prípade, že je v rovnakom priestore inštalované zariadenie na palivo (ohrievač vody, kachle na metán atď.), ktoré nie je hermeticky uzavreté, sa tiež uistite o tom, že spätné prúdenie zaisťuje aj dokonalé spaľovanie v tomto zariadení.
- Prístroj nemožno používať na aktivovanie ohrievačov vody, kachlí atď. ani nesmie mať vývod do teplotovo závislého vedenia
- Prístroj musí mať zaistené odsávanie vo forme samostatného potrubia (používaného iba týmto výrobkom) alebo priamo von.
- Nezakrývajte ani neupchávajte žiadnu z dvoch odsávacích a prírodných mriežok zariadenia, aby bolo zaistené optimálne prúdenie vzduchu.
- Maximálna prevádzková teplota výrobku je 45°C.
- Elektrické vlastnosti siete musia zodpovedať údajom uvedeným na štítku A (obr. A).

• Prostriedky na tepelnú ochranu:

- Tepelný chránič s ručným obnovením činnosti

Tepelným chráničom s ručným obnovením činnosti sú vybavené všetky modely.

V prípade, že zasiahol tepelný obmedzovač, je treba sa obrátiť na kvalifikovaných pracovníkov alebo na autorizované stredisko technických služieb firmy Vortice. Pri prípadnej údržbe dodržiavajte pokyny uvedené v príručke "Bezpečnostné upozornenia a pokyny na zneškodnenie", ktorá je priložená k tomuto výrobku. Najmä, pokiaľ ide o odsek: "Ventilátory vybavené tepelným vypínacím zariadením s ručným obnovením činnosti". Ak problém trvá aj po obnovení činnosti, je treba skontrolovať elektroizariadenie, ktoré je pripojené k prístroji. Preto je potreba sa obrátiť na autorizované stredisko technických služieb firmy Vortice alebo na kvalifikovaných pracovníkov.

Typické použitie

Pozri obrázky 1÷6;

Uvedené obrázky sa týkajú typického použitia tohto výrobku. Konkrétne na Obrázku 1 je možné skontrolovať správne nasmerovanie výrobku z vedenia:

A = odsávanie;

B = prívod.

Inštalácia

Pozri obrázky 7-10.

Znázornené obrázky sú čisto orientačné. Účelom je vysvetliť významné fázy montáže pre celý rad.

DÔLEŽITÉ: Pre riadenie 5 rýchlostí ventilácie pozri odsek "Elektrické schémy".

DÔLEŽITÉ

Ak je odsávač namontovaný vo výške menšej alebo rovnej 2,3 m od podlahy, je povinné inštalovať:

- rám s vonkajšou záchrannou sieťou (obr. 6) alebo gravitačnou uzávierkou (obr. 5)
- vnútorná pevná ochranná mriežka v prípade, že prístroj nie je intubovaný (obr. 4)

Elektrické schémy

Pozri obrázok 11.

Na požiadanie je pre kontrolu rýchlosti ventilácie prístroj vybavený napojením na voliteľné zariadenie (nie je súčasťou obalu):

- 11) 5-rýchlostný volič značky Vortice - kód 12.861

DÔLEŽITÉ

Firma Vortice poskytuje záruku na správne fungovanie výrobku a jeho ovládanie len v kombinácii s 5-rýchlostným voličom značky Vortice (kód 12.861).

Údržba / Čistenie

Obr. 12-14.

Descriere și utilizare

Produsul achiziționat de Dvs. este un ventilator centrifugal axial din metal cu aspirația liberă, sau în conductă și trimiterea liberă.

IMPORTANT: Produsele sunt pe deplin conforme cu reg. ErP N. 1253/2014 coroborat cu autotransformatorul IRM5 2 (cod. 12861). Prin intermediul regulatorului indicat mașina va fi reglată prin 5 etape de viteze. Pentru mai multe informații cu privire la dispozitivul de control, vezi paragraful „Scheme electrice”.

Siguranță

Înainte de a continua, urmați instrucțiunile furnizate în Cartea „Avertizări de siguranță și pentru casare” livrată cu acest produs.



Atenție:

acest simbol indică măsuri de precauție necesare pentru a evita producerea de pagube utilizatorului

- Nu folosiți acest produs pentru o funcție diferită de cea menționată în această broșură.
- După scoaterea produsului din ambalaj, asigurați-vă de integritatea acestuia; dacă aveți dubii, adresați-vă imediat unui Centru de Asistență Tehnică autorizat Vortice. Nu lăsați părți ale ambalajului la îndemâna copiilor sau a persoanelor cu handicap.
- Utilizarea oricărui aparat electric necesită respectarea unor reguli de bază, printre care:
 - de a nu-l atinge cu mâinile ude;
 - de a nu-l atinge cu picioarele goale;
 - de a nu permite utilizarea sa de către copii sau persoane cu dizabilități nesupravegheate.
- Nu lăsați aparatul la îndemâna copiilor și a persoanelor cu handicap în momentul în care se decide deconectarea acestuia de la rețeaua electrică și de nu-l mai utiliza.
- Nu utilizați aparatul în prezența substanțelor sau a vaporilor inflamabili cum ar fi alcoolul, insecticidele, benzina etc.
- Nu aduceți modificări de vreun fel aparatului.



Măsuri de precauție:

acest simbol indică măsuri de precauție necesare pentru a evita defectarea produsului

- Nu lăsați aparatul expus la agenții atmosferici (ploaie, soare, etc.).
- Nu sprijiniți obiecte pe aparat.
- Verificați periodic integritatea aparatului. În cazul unor impecțiuni, nu îl utilizați și contactați imediat un Centru de Asistență Tehnică autorizat Vortice.
- În cazul unei funcționări necorespunzătoare și/sau defecțiuni ale aparatului, adresați-vă imediat unui Centru de Asistență autorizat Vortice și cereți, pentru eventuala reparație, utilizarea pieselor de schimb originale Vortice.
- Dacă aparatul cade sau primește lovituri severe, verificați imediat la un Centru de Asistență Tehnică autorizat Vortice.
- Conectați aparatul la rețeaua de alimentare/priza electrică doar dacă greutatea instalației/priza este

adecvată puterii sale maxime. În caz contrar, adresați-vă imediat personalului calificat profesional.

- Opriti întrerupătorul general al instalației când: a) se identifică o anomalie de funcționare; b) se decide să se efectueze o întreținere a curățării externe; c) când se decide să nu îl utilizați pentru perioade lungi de timp.
- Este indispensabilă asigurarea reintrării necesare a aerului în încăperea pentru a garanta funcționarea produsului. În cazul în care în aceeași cameră este instalat un aparat de funcționare al combustibilului (încălzitor de apă, cuptor cu gaz, etc.) nu de tip cositor, asigurați-vă că revenirea aerului asigură și combustia perfectă a acestui aparat.
- Aparatul nu poate fi folosit ca un activator de încălzire băi, sobe, etc., nici nu trebuie să descarce în conductele de aer cald.
- Aparatul trebuie să aspire într-o singură conductă (utilizat doar de acest produs) sau direct la exterior.
- Nu descoperiți și nu blocați cele două grile de aspirație și trimitere ale aparatului, astfel încât să se asigure trecerea optimă a aerului.
- Temperatura maximă pentru funcționarea produsului este 45°C.
- Datele electrice ale rețelei trebuie să corespundă celor amintite în plăcuța A (fig.A).

• Dispozitive de protecție termică:

- Protecție termică cu resetare manuală

Toate modelele sunt echipate cu protecție termică cu resetare manuală

În caz de intervenție a limitatorului termic, este necesar să vă adresați personalului calificat sau unui Centru de Asistență Tehnică autorizat Vortice. În caz de intervenție de întreținere, urmați instrucțiunile furnizate în broșura „Avertizări de siguranță și pentru casare” livrat împreună cu acest produs.

În special, paragraful: “Aparate echipate cu dispozitiv de întrerupere termică cu resetare manuală.”

După intervenția de resetare, dacă problema persistă este necesar să se verifice instalația electrică la care este conectat aparatul. În plus, trebuie să vă adresați la un Centru de Asistență Tehnică autorizat Vortice sau Personalului calificat.

Aplicații tipice

Vezi Figurile 1 ÷ 6;
Imaginile prezentate se referă la aplicații tipice pentru acest produs. În special, în Figura 1 este posibilă verificarea orientării corecte a produsului realizat prin:

- A = aspirație;
- B=trimitere

Instalare

Vezi Figurile 7-10.
Imaginile prezentate sunt pur orientative. Scopul este acela de a ilustra, pentru întreaga gamă, fazele de montare.

IMPORTANT: Pentru controlul celor 5 viteze de ventilație, vezi paragraful „Scheme electrice”.

IMPORTANT:

Dacă aspiratorul este montat la o înălțime mai mică sau egală cu 2,3 m de podea, este obligatoriu să instalați:

- rama cu plasă de siguranță externă (fig.6) sau obturatorul gravitațional (fig.5)
- grila de protecție fixă internă în cazul în care aparatul nu este intubat (fig.4)

Scheme electrice

Vezi Figura 11.
Pentru controlul vitezei ventilatorului este prevăzută conexiunea cu dispozitivul opțional la cerere (Nu este furnizat în ambalaj):

- 11) Selector cu 5 viteze Vortice Cod. 12.861

IMPORTANT:

Vortice garantează funcționarea corectă a produsului și a controlului său doar împreună
Cu Selectorul cu 5 Viteze Vortice (Cod. 12.861).

Întreținere / Curățare

Fig. 12-14.

MODEL

EMISII SONORE

Lp dB(A)

CA 315 MD E W	53.7 dB(A) *
---------------	--------------

* Presiune sonoră calculată la 3 m, cu produsul care funcționează la viteză maximă.

STANDARD E SIGURANȚĂ ELECTRICĂ:

EN 60335-1 (2002) + A1 (2004) + A11 (2004)+A12 (2006) + A2 (2006)
EN 60335-2-80 (2003) + A1 (2004)
EN 62233 (2008)

STANDARDE EMC:

EN 55014-1 (2006)
EN 55014-2 (1997) + A1 (2001)
EN 61000-3-2 (2006)
EN 61000-3-3 (1995) + A1 (2001) + A2 (2005)

Opis i upotreba

Proizvod koji ste kupili jest aksijalni centrifugalni metalni ventilator sa slobodnim usisom ili usisom u kanal te slobodnim izlazom.

VAŽNO: Proizvodi su u potpunosti u skladu s Direktivom ErP, prema Uredbi (UE) br. 1253/2014, u kombinaciji s autotransformatorom IRM5 2 (kôd 12861). Preko navedenog regulatora uređaj se može postaviti u 5 različitih brzina rada. Više informacija u pogledu kontrolnog uređaja potražite u odjeljku „Električne sheme“.

Sigurnost

Prije započinjanja slijedite upute sadržane u priručniku „Upozorenja o sigurnosti i odlaganju“ koji dolazi s ovim proizvodom.



Pažnja:
ovaj simbol naznačuje predostrožnosti za izbjegavanje ozljeda korisnicima

- Ne upotrebljavajte ovaj proizvod za funkciju različitu od one navedene u ovom priručniku.
- Nakon što odstranite proizvod iz ambalaže provjerite je li proizvod cjelovit. U slučaju sumnje, odmah se obratite ovlaštenom centru za tehničku podršku tvrtke Vortice. Ne ostavljajte dijelove ambalaže nadohvat djece ili osoba s invaliditetom.
- Prilikom upotrebe svih električnih uređaja zahtijeva se pridržavanje nekih osnovnih pravila, među kojima su:
 - ne dirati uređaj mokrim ili vlažnim rukama;
 - ne dirati uređaj bosim stopalima;
 - ne dopustiti da se uređajem bez nadzora koriste djeca ili osobe s invaliditetom.
- Kada odlučite iskopčati uređaj iz električne mreže i prestati s njegovom upotrebom, odložite ga dalje od djece i osoba s invaliditetom.
- Uređaj ne upotrebljavajte u prisutnosti zapaljivih tvari ili para, npr. alkohola, insekticida, benzina itd.



Upozorenje:
ovaj simbol naznačuje predostrožnosti za izbjegavanje šteta na proizvodu

- Ni na koji način ne preinačujte uređaj.
- Uređaj ne ostavljajte izloženim vremenskim utjecajima (kiša, sunce itd.).
- Ne naslanjajte predmete na uređaj.
- Redovito provjeravajte cjelovitost uređaja. U slučaju nedostataka ne upotrebljavajte ga i odmah se obratite ovlaštenom centru za tehničku podršku tvrtke Vortice.
- U slučaju nepravilnog rada i/ili kvara uređaja, odmah se obratite ovlaštenom centru za tehničku podršku tvrtke Vortice, a za eventualni popravak zatražite originalne rezervne dijelove tvrtke Vortice.
- Ako uređaj padne ili pretrpi jake udarce, odmah ga odnesite na pregled u ovlaštenu centar za tehničku podršku tvrtke Vortice.
- Uređaj uključite u električnu mrežu/električnu utičnicu samo ako snaga sustava/utičnice odgovara njegovoj maksimalnoj snazi. U protivnom se odmah obratite kvalificiranom stručnom osoblju.
- Isključite glavni prekidač sustava ako: a) dođe do

nepravilnosti u radu; b) odlučite izvršiti održavanje vanjskim čišćenjem; c) odlučite ne koristiti se uređajem na dulje vrijeme.

- Neophodno je osigurati potreban ulazak zraka u prostoriju kako bi se zajamčio rad proizvoda. U slučaju da je u istom prostoru postavljen uređaj koji radi na gorivo (bojler, peć na metan itd.), a koji nije nepropustan, pobrinite se da se ulazom zraka jamči također i besprijekorno sagorijevanje u tom uređaju.
- Uređaj se ne može upotrebljavati kao aktivator za grijalice u kupatilu, peći itd. niti smije imati ispušni kanal za topli zrak.
- Uređaj mora usisavati u jedan kanal (koji se koristi samo za taj proizvod) ili izravno vani.
- Ne prekrivajte i ne začepljujte rešetke usisnog i izlaznog otvora uređaja kako bi se osigurao optimalan prolazak zraka.
- Maksimalna temperatura za rad proizvoda iznosi 45°C.
- Električni podaci mreže moraju odgovarati onima navedenima na pločici A (sl. A).

• Uređaji za toplinsku zaštitu:

– Toplinska zaštita s ručnim resetiranjem
Svi modeli imaju toplinsku zaštitu s ručnim resetiranjem.

U slučaju intervencije graničnika temperature, potrebno se obratiti kvalificiranom osoblju ili ovlaštenom centru za tehničku podršku tvrtke Vortice. Kod zahvata održavanja slijedite upute sadržane u priručniku „Upozorenja o sigurnosti i odlaganju“ koji dolazi s ovim proizvodom, a posebice odjeljak „Uređaji opremljeni s toplinskim prekidačem s ručnim resetiranjem“. Ako se problem ne riješi nakon ručnog resetiranja, potrebno je provjeriti električni sustav na koji je uređaj priključen. Stoga se potrebno obratiti ovlaštenom centru za tehničku podršku tvrtke Vortice ili kvalificiranom osoblju.

Tipične primjene

Vidi slike 1 – 6;

Prikazane slike odnose se na tipične primjene za ovaj proizvod. Posebice, na slici 1 moguće je provjeriti točno usmjerenje kanalnog proizvoda:

- A = usis;
- B = izlaz.

Instalacija

Vidi slike 7 – 10.

Prikazane slike imaju samo indikativnu vrijednost. Njihova je svrha ilustrirati glavne faze montaže za cijelu seriju.

VAŽNO Za kontrolu 5 brzina ventilacije, pogledajte odjeljak „Električne sheme”.

VAŽNO

Ako je usisavač montiran na visini manji od ili jednak 2,3 m od poda, obavezno je instalirati:

- okvir s vanjskom sigurnosnom mrežom (sl. 6) ili gravitacijskim zatvaračem (slika 5)
- unutarnju nepokretnu zaštitnu mrežu u slučaju da aparat nije intubiran (slika 4)

Električne sheme

Vidi sliku 11.

Za kontrolu brzine ventilacije predviđen je, na zahtjev, priključak na opcionalan uređaj (ne nalazi se u ambalaži):

– 11) Vortice izbornik s 5 brzine kôd 12.861

VAŽNO:

Tvrtka Vortice jamči pravilan rad stroja i kontrolu nad njim samo u kombinaciji s Vortice izbornikom s 5 brzine (kôd 12.861).

Održavanje/Čišćenje

Sl. 12-14.

Opis in uporaba

Aparat, ki ste ga kupili, je kovinski centrifugalni aksialni sesalni ventilator s prostim prezračevanjem ali v dovodu in proste ventilacijske cevi.

Pomembno! Izdelki so skladni z Uredbo javnega stanovanjskega sklada št. 1253/2014 skupaj z avtotransformatorjem IRM5 2 (koda 12861). Z regulatorjem je mogoče stroju nastaviti 5 hitrosti. Za več informacij o nadzorni plošči, si oglejte poglavje "Električne sheme".

Varnost

Pred uporabo sledite navodilom, ki so opisana v priročniku "Varnostni napotki in odstranjevanje" in je priložen temu izdelku.



Pozor:

ta simbol pomeni previdnost za uporabnika da ne pride do povzročitve škode

- Aparata ne uporabljajte v namene, različne od tistih, opisanih v tem priročniku.
- Aparat snemite iz embalaže in preverite, ali je nepoškodovan; v primeru dvoma, stopite nemudoma s stik s pooblaščenim tehničnim centrom Vortice. Delov embalaže ne puščajte v dosegu otrok in invalidov.
- Uporaba katere koli električne naprave predpostavlja upoštevanje nekaterih osnovnih pravil, in sicer:
 - naprave se ne dotikajte z mokrimi ali vlažnimi rokami.
 - naprave ne uporabljajte, ko ste bosi.
 - ne dovolite uporabe aparata otrokom ali invalidov brez nadzora.
- Če aparata dalj časa ne nameravate več uporabljati, ga ločite od električnega omrežja in shranite stran od dosega otrok in invalidov.
- Aparata ne uporabljajte v prisotnosti vnetljivih snovi ali hlapov, kot so alkohol, bencin ipd.



Opozorilo:

ta simbol pomeni, da je pri izdelku potrebna previdnost, da se ga ne poškoduje

- Na aparat nikakor ne posegajte.
- Aparata ne izpostavljajte vremenskim dejavnikom (dežju, soncu itd.).
- Ne polagajte predmetov na aparat.
- Občasno preverite, da je aparat nepoškodovan. Če opazite napake, aparata ne uporabljajte in stopite nemudoma s stik s pooblaščenim tehničnim centrom podjetja Vortice.
- V primeru neustreznega delovanja in/ali okvare naprave stopite nemudoma s stik s pooblaščenim tehničnim centrom podjetja Vortice in zahtevajte uporabo izvirnih nadomestnih delov.
- V primeru padca ali udarca nemudoma preverite stanje aparata pri pooblaščenem tehničnem centru podjetja Vortice.
- Aparat povežite samo z vtičnico / električnim omrežjem, katere moč je skladna z maksimalno močjo aparata. V nasprotnem primeru se obrnite na ustrezno usposobljenega električarja.
- Izklopite glavno stikalo električne napeljave, če: a) opazite, da aparat nepravilno deluje; b) morate

aparāt očistiti ali opraviti vzdrževalne posege; c) ga dalj časa ne mislite več uporabljati.

- Da zagotovite pravilno delovanje aparata, morate zagotoviti ustrezno zračenje prostora. V primeru, da je v istem prostoru nameščen drug aparat, ki deluje na gorivo (grelec, kotel ipd.) in ni neprepusten, preverite, da zračenje zadostuje za pravilno delovanje obeh aparatov.
- Aparata ni mogoče uporabiti kot aktivator za grelce, kotle ipd., izpušnega zraka pa ne sme spuščati v cevi za tople zrak.
- Aparat mora vsesavati zrak v lasten cevovod (ki ga uporablja samo ta aparat) ali neposredno v zunanje okolje.
- Ne pokrijte in ne zamašite dveh prezračevalnih rešetk in dovoda naprave, tako da zrak lahko kar najbolje kroži.
- Najvišja temperatura za delovanje aparata je 45°C.
- Podatki električnega omrežja morajo ustrezati tistim, navedenim na tablici A (sl. A).

• Varnostni sistem za termično prekinitev:

- Toplotna varovalka z ročno ponastavitvijo

Vsi modeli so opremljeni s toplotno varovalko z ročno ponastavitvijo.

Če se sproži toplotni omejevalnik, stopite v stik s strokovno usposobljenim osebjem ali servisnim centrom podjetja Vortice. V primeru servisiranja sledite navodilom, ki so opisana v priročniku "Varnostni napotki in odstranjevanje" in je priložen temu izdelku. Zlasti poglavje: "Aparati razpolagajo s sistemom za termično prekinitev z ročno ponastavitvijo". Po ročni ponastavitvi, če težave niste odpravili, preverite električno napeljavo, na kateri je povezana naprava. Stopite v stik s pooblaščenim servisnim centrom podjetja Vortice ali s strokovnim usposobljenim osebjem.

Značilni načini uporabe

Glejte slike 1÷6;

Prikazane slike se nanašajo na značilne načine uporabe te naprave.

Zlasti na sliki 1 je mogoče preveriti pravilno usmeritev naprave s cevovodom:

A = vsesavanje;

B = dovod.

Namestititev

Glejte slike 7-10.

Prikazane slike so zgolj informativne. Namen slednjih je prikazati pomembnejše postopke namestitve za celotno paleto.

POMEMBNO! Za upravljanje 5 hitrosti prezračevanja, glejte poglavje "Električne sheme".

POMEMBNO

Ako je usisava montiran na visini manji od ili enak 2,3 m od poda, obavezno je instalirati:

- okvir s vanjskom sigurnosnom mrežom (sl. 6) ili gravitacijskim zatvara em (slika 5);
- unutarnju nepokretnu zaštitnu mrežu u slu aju da aparat nije intubiran (slika 4).

Električna Shema

Glejte sliko 11.

Z nadzorom hitrosti prezračevanja je predvidena povezava z opsijsko napravo, ki jo dobite po naročilu (ni priložena):

- 11) Izbirno stikalo s 5 hitrostmi Vortice koda 12.861

POMEMBNO

Vortice zagotavlja pravilno delovanje naprave in nadzora samo v povezavi z izbirnim stikalom s 5 hitrostmi Vortice (koda 12.861).

Čiščenje in vzdrževanje

Slika 12-14.

Cihazın tanımı ve kullanım

amacı

Bu cihaz, metalden imal edilmiş santrifüjli aksiyal bir vantilatördür; serbest veya kanallı emme ve serbest basma için kullanılır.

ÖNEMLİ: Ürünler, IRM5 2 (kod 12861) oto transformatörle kombinasyon halinde, ErP N. 1253/2014 düzenlemesine tamamen uygundur. Makine, yukarıda adı geçen regülatör vasıtasıyla, 5 farklı hıza ayarlanabilmektedir. Kontrol tertibatıyla ilgili daha fazla bilgi için, elektrik emaları bölümüne bakınız.

Güvenlik

Devam etmeden önce, ürünle birlikte tedarik edilen "mha ve Güvenlik Uyarıları" kitapçığındaki talimatlara uyunuz.



Dikkat:

bu sembol kullanıcılara dönük yaralanmalardan korunmak için gerekli uyarıları ifade etmektedir

- Ürünü, belirtilen kullanım amaçlarından farklı şekillerde kullanmayınız.
- Ürünü ambalajından çıkardıktan sonra, sağlam olup olmadığını kontrol ediniz; üphye dü tütünüz takdirde Vortice irketinin yetkili Teknik Servisleri'nden birine ba vurunuz. Ambalaj parçalarını çocukların veya engelli ki ilerin eri ebilece i yerlerde bırakmayınız.
- Tüm elektrikli cihazların kullanımı sırasında uyulması gereken temel kurallar:
 - ellerinizi ıslak veya nemliyken cihaza dokunmayınız;
 - ayaklarınız çıplakken dokunmayınız;
 - ba ında bir yeti kin olmayan çocukların veya engelli ki ilerin kullanmasına izin vermeyiniz.
- Cihaz artık kullanılmayacağı zaman, elektrik ba lantısı kesildikten sonra çocukların veya engelli ki ilerin ula amayacağı bir yere kaldırınız.
- Cihazı alkol, böcek ilacı, benzin gibi yanıcı maddelerin veya gazların bulunduğu ortamlarda kullanmayınız.



Önlemler:

bu sembol ürüne herhangi bir zarar ermemek için gerekli önlemleri ifade etmektedir

- Cihazda herhangi bir de iklilik yapmayınız.
- Cihazı hava artlarına (ya mur, güne vs...) maruz bırakmayınız.
- Cihazın üzerine herhangi bir e ya dayamayınız.
- Düzenli olarak sağlamlığını kontrol ediniz. Bir sorun veya kusur tespit etti iniz takdirde hemen Vortice irketinin yetkili Teknik Servisleri'nden birine ba vurunuz.
- Cihazın çalı masında bir sorun oldu u ve/veya arıza yaptı ı takdirde, Vortice irketinin yetkili Teknik Servisleri'nden birine ba vurunuz ve yedek parça kullanılacaksa orijinal Vortice yedek parçalarının kullanılmasını isteyiniz.
- Cihaz dü er veya darbe alırsa, hemen yetkili Teknik Servisleri'nden birinde kontrol ettiriniz.
- Cihazın ba lı oldu u elektrik ebekesinin/prizin kapasitesi, cihazın maksimum gücüne uygun

olmalıdır. Aksi takdirde hemen uzman teknisyenlere ba vurunuz.

- A a ıdaki durumlarda ana alteri kapatınız: a) cihazın çalı masında anormallik tespit edilirse; b) dı temizlik i lemleri yapılacaksa; c) cihaz uzun süre kullanılmıyacaksa.
- Ürünün do ru ekilde çalı ması için, bulundu u mekana gerekli hava giri inin sa lanması arttır. Aynı mekanda yakıtla çalı an ve sızdırmaz olmayan bir cihaz varsa (su ısıtıcı, metanla çalı an gaz sobası vs...), hava giri inin bu cihazların yakıtlarının do ru ekilde yanmasına da imkan vermesi gerekir.
- Bu cihaz ofben, soba gibi cihazların aktivatörü olarak kullanılmamalı, sıcak hava kanallarına tahliye yapmamalıdır.
- Cihaz havayı ya tek bir kanala (sadece bu cihaz için kullanılan bir kanal olmalıdır) ya da doğrudan doğruya dışarıya çekmelidir.
- Havanın ideal şekilde geçebilmesi için, cihazın emme ve basma ızgaralarının üzerini kapatmayınız, tıkamayınız.
- Ürünün azami çalışma ısısı 45°C.
- Elektrik ebekesinin verileri, cihazın plakasında (A) belirtilen de erlere uygun olmalıdır (res.A).

Termik emniyet tertibatları:

- Manüel olarak resetlenen termik emniyet

Bütün modeller, manüel olarak resetlenen termik emniyetle donatılmıştır.

Termik sınırlayıcı atı ı takdirde, uzman teknisyenlere veya Vortice irketinin yetkili Teknik Servisleri'nden birine ba vurunuz. Devam etmeden önce, ürünle birlikte tedarik edilen "mha ve Güvenlik Uyarıları" kitapçığındaki talimatlara uyunuz. Konuyla ilgili paragraf, "Manüel olarak resetlenen termik emniyetle donatılmış cihazlar" ba lı ı altında sunulmaktadır.

Reset i leminden sonra sorun devam ederse, cihazın ba lı oldu u elektrik ebekesini kontrol ediniz. Ayrıca uzman bir teknisyene veya Vortice irketinin yetkili Teknik Servisleri'nden birine ba vurunuz.

Tipik uygulamalar

Bakınız resim 1-6;
Resimlerde, cihazın tipik uygulamaları gösterilmektedir. Resim 1'e bakarak ürünün doğru konumda olup olmadığını kontrol edebilirsiniz:
A = emme;
B = basma.

Kurulum

Bakınız resim 7-10.
Resimler sadece bilgi amaçlı sunulmaktadır. Amacımız, ürün yelpazesindeki tüm cihazlarla ilgili başlıca montaj aşamalarını göstermektir.

ÖNEMLİ: 3 havalandırma hızının kontrol edilmesiyle ilgili olarak, "Elektrik şemaları" bölümüne bakınız.

ÖNEMLİ

Aspiratör zeminden 2.3 m veya daha düşük bir yüksekliğe monte edilmişse, montajı zorunludur:
• Dış güvenlik ağı (Şekil 6) veya yer çekimi (Şekil 5)
• cihazın entübe edilmemesi durumunda dahili sabit koruyucu ızgaralar (şek.4)

Elektrik şemaları

Bakınız Resim 11.
Havalandırma hızlarının kontrol edilmesi için, talep üzerine tedarik edilen (ambalajın standart içeriğine dahil değildir) bir cihaz mevcuttur:

- 11) 5 hızlı selektör; Vortice Kodu 12.861.

ÖNEMLİ

Vortice şirketi ürünün doğru şekilde çalışmasını ve kontrol edilmesini, ancak 5 Hızlı Selektör'le kullanıldığında takdirde garanti etmektedir (Vortice Kodu 12.861).

Bakım / Temizlik

Bkz. Res. 12-14.

Περιγραφή και χρήση

Το προϊόν που αγοράσατε είναι ένας μεταλλικός αξονικός φυγοκεντρικός εξεριστήρας για εξαέρωση ή ελεύθερη ή σε αεραγωγούς και ελεύθερη παροχή.

ΣΗΜΑΝΤΙΚΟ: Τα προϊόντα συμμορφώνονται πλήρως με τον καν. ErP Αρ. 1253/2014 σε συνδυασμό με τον αυτόματο μετασχηματιστή IRMS 2 (κωδ. 12861). Με τη βοήθεια του αναγραφόμενου ρυθμιστή, η μηχανή ρυθμίζεται να λειτουργεί με 5 ταχύτητες. Για εξιστότερες ληροφορίες σχετικά με το μηχανισμό ελέγχου, βλ. ενότητα "Ηλεκτρικά διαγράμματα".

Ασφάλεια

Πριν συνεχίσετε, τηρήστε τις οδηγίες ου αναγράφονται στο εγχειρίδιο "Προφυλάξεις ασφαλείας και διάθεσης α ορριμμάτων" ου διατίθεται με αυτό το προϊόν.



Προσοχή:

το σύμβολο αυτό υποδεικνύει προφυλάξεις για την αποφυγή ατυχημάτων

- Μην χρησιμο οίετε αυτό το προϊόν για διαφορετική λειτουργία α ό εκείνη ου εριγράφεται στο αρών εγχειρίδιο.
- Ακού βγάλετε το προϊόν α ό τη συσκευασία, βεβαιωθείτε ότι δεν έχει υ οστεί καμία φθορά. Σε ερί τωση ου έχετε αμφιβολίες, εικωνώηστε αμέσως με ένα εξουσιοδοτημένο Κέντρο τεχνικής εξυ ηρέτησης Vortice. Μην αφήνετε μέρη της συσκευασίας κοντά σε αιδιά ή σε άτομα με μειωμένες ικανότητες.
- Η χρήση ο οιουδή ουτε ηλεκτρικού μηχανήματος α αίτει την τήρηση ορισμένων βασικών κανόνων ό ως οι εξής:
 - μην ακουμ άτε με βρεγμένα ή υγρά χέρια,
 - μην ακουμ άτε με γυμνά όδια,
 - μην αφήνετε να το χειρίζονται αιδιά ή άτομα με μειωμένες ικανότητες χωρίς ε ίβλεψη.
- Φυλάξτε το μηχανήμα μακριά α ό αιδιά και άτομα με μειωμένες ικανότητες εφόσον α οφασίσετε να το α συνδέσετε α ό την αροχή ηλεκτρικού ρεύματος και να άψετε να το χρησιμοποι οίετε.
- Μην χρησιμο οίείτε το μηχανήμα όταν υ άρχουν εύφλεκτες ουσίες ή ατμοί ό ως οινό νευμα, εντομοκτόνα, βενζίνη, κλ .



Προειδοποίηση:

το σύμβολο αυτό υποδεικνύει προφυλάξεις για την αποφυγή προβλημάτων στο προϊόν

- Μην τρο ο οίείτε με κανένα τρο ο το μηχανήμα.
- Μην αφήνετε το μηχανήμα εκτεθειμένο στους ατμοσφαιρικούς αραγοντες (βροχή, ήλιο, κλ).
- Μην ακουμ άτε αντικείμενα ε άνω στο μηχανήμα.
- Ανά χρονικά διαστήματα, βεβαιώνετε ότι το προϊόν δεν έχει υ οστεί φθορά ή βλάβη. Σε ερί τωση ατελειών, μην το χρησιμο οίείτε και εικωνώηστε αμέσως με ένα εξουσιοδοτημένο Κέντρο τεχνικής εξυ ηρέτησης Vortice.
- Σε ερί τωση δυσλειτουργίας και/ή βλάβης του μηχανήματος, εικωνώηστε με ένα εξουσιοδοτημένο Κέντρο τεχνικής εξυ ηρέτησης Vortice και ζητήστε, σε ερί τωση εiskeυής, να χρησιμο οηθούν γνήσια ανταλλακτικά Vortice.
- Σε ερί τωση ου το μηχανήμα έσει ή υ οστεί δυνατή κρούση, εικωνώηστε αμέσως με ένα εξουσιοδοτημένο Κέντρο τεχνικής εξυ ηρέτησης

Vortice για τον έλεγχο ορθής λειτουργίας.

- Συνδέστε το μηχανήμα στο δίκτυο ηλεκτρικής αροχής/στην ρίζα ηλεκτρικού ρεύματος μόνον εφόσον η τωση της ηλεκτρικής εγκατάστασης/ ρίζας είναι κατάλληλη για τη μέγιστη τάση ισχύος του μηχανήματος. Σε αντίθετη ερί τωση, εικωνώηστε αμέσως με έμ ειρους ε αγγελματίες.
- Κλείστε το γενικό διακό τη του εξο λισμού εφόσον: α) δια ιστώσετε δυσλειτουργία, β) α οφασίσετε να ραγματο οίήσετε εξωτερικό καθαρισμό του μηχανήματος, γ) α οφασίσετε να μην το χρησιμο οίήσετε για αρατάταμένο χρονικό διάστημα.
- Είναι α αραιήτηο να εξασφαλίσετε την αναγκαία ε ιστροφή του αέρα στο χώρο ροκειμένου να είστε σίγουροι ότι το προϊόν λειτουργεί σωστά. Σε ερί τωση ου στον ίδιο χώρο έχει εγκατασταθεί ένα μηχανήμα ου λειτουργεί με καύσιμο (θερμοσίφωνα, σση α μεθανίου, κλ) ου δεν είναι στεγανό τυ ου, βεβαιωθείτε ότι η ε ιστροφή του αέρα ε ιτρέ ει την α ρόσκο τη καύση του μηχανήματος αυτού.
- Το μηχανήμα δεν μ ορει να χρησιμο οηθεί ως εκκινήτης θερμοσίφωνα, σση α κλ ουτε ρέ ει να εξεαρώνει σε αγωγούς θερμου αέρα.
- Το μηχανήμα πρέπει να διαθέτει σύστημα εξεάρωσης σε εναν μόνο αεραγωγό (που χρησιμο οίείται αποκλειστικά από το προϊόν αυτό) η απευθείας στον εξωτερικό χώρο.
- Μην καλύ τετε και μην αρεμ οδίετε τις δύο σχάρες εξεάρωσης και αροχής του μηχανήματος ώστε να διέρχεται ανεμ όδιατα ο αέρας.
- Η μέγιστη θερμοκρασία λειτουργίας του προϊόντος είναι 45°C.
- Τα ηλεκτρικά δεδομένα του δικτύου ρέ ει να αντιστοιχούν στα δεδομένα ου αναγράφονται στην αναγνωριστική ινακίδα A (εικ.Α).

• Μηχανισμοί θερμοικής προστασίας:

- Θερμική ροοτασία χειροκίνητης ενεργο οίησης

Όλα τα μοντέλα διαθέτουν θερμοική προστασία χειροκίνητης ενεργο οίησης.

Σε ερί τωση ενεργο οίησης του θερμοικού εριοριστή, ρέ ει να εικωνώησετε με εξειδικευμένο αγγελματία ή με το Κέντρο τεχνικής εξυ ηρέτησης Vortice. Σε ερί τωση ου ραγματο οίήσετε εργασίες εiskeυής, τηρήστε τις οδηγίες ου αναγράφονται στο εγχειρίδιο "Προφυλάξεις ασφαλείας και διάθεσης α ορριμμάτων" ου διατίθεται με αυτό το προϊόν. Συγκεκριμένα, στην ενότητα: "Μηχανήματα ου διαθέτουν μηχανισμό θερμοικής διακοής χειροκίνητης ενεργο οίησης". Μετά την ενεργο οίηση, εάν το ρόβλημα εξακολουθεί να υφίσταται ρέ ει να ελέγξετε την ηλεκτρική εγκατάσταση στην ο οία έχει συνδεθεί το μηχανήμα. Για το λόγο αυτό, ρέ ει να εικωνώησετε με ένα εξουσιοδοτημένο Κέντρο τεχνικής εξυ ηρέτησης Vortice ή με εξειδικευμένους ε αγγελματίες.

Συνήθειες εφαρμογές

Βλ. Εικόνες 1÷6,

Οι εικόνες ου εμφανίζονται αντιστοιχούν σε συνήθειες εφαρμογές του συγκεκριμένου ροιόντος.

Συγκεκριμένα, στην Εικόνα 1 μ ορείτε να δείτε τον ορθό ροσανατολισμό του ροιόντος στον αγωγό:

A = εξαέρωσης

B = αροχής.

Εγκατάσταση

Βλ. Εικόνες 7-10,

Οι εικόνες ου εμφανίζονται είναι καθαρά ενδεικτικές. Σκο ός τους είναι να δείξουν, για όλη την γκάμα μηχανημάτων, τα στάδια συναρμολόγησής τους.

ΣΗΜΑΝΤΙΚΟ: Για τον έλεγχο των 5 ταχυτήτων εξαερισμού, βλ. ενότητα "Ηλεκτρικά διαγράμματα".

ΣΗΜΑΝΤΙΚΟ

Εάν ο αναρροφητήρας είναι τοποθετημένος σε ύψος μικρότερο ή ίσο με 2,3 μ. Από το δάπεδο, είναι υποχρεωτική η εγκατάσταση:

- το πλαίσιο με εξωτερικό δίχτυ ασφαλείας (εικ. 6) ή το κλείστρο βαρύτητας (εικ. 5);
- το εσωτερικό σταθερό προστατευτικό πλέγμα σε περίπτωση που η συσκευή δεν διασωληνωθεί (εικ.4)

Ηλεκτρικά διαγράμματα

Βλ. Εικόνα 11.

Για τον έλεγχο των ταχυτήτων εξαερισμού, ροβλέ εται η σύνδεση με ροαιρητικό μηχανισμό, εφόσον ζητηθεί (δεν διατίθεται στη συσκευασία):

- 11) Ε ιλογέας 5 ταχυτήτων Vortice Κωδ. 12.861.

ΣΗΜΑΝΤΙΚΟ

Η Vortice εγγυάται την ορθή λειτουργία του ροιόντος και τον έλεγχό του μόνον σε συνδυασμό με τον ε ιλογέα 5 ταχυτήτων Vortice (Κωδ. 12.861).

Συντήρηση / Καθαρισμός

Εικ 12-14.

Описание и применение

Приобретенный вами прибор представляет собой осевой металлический центробежный вентилятор со свободным всасыванием или вентиляционным каналом и свободным нагнетанием.

ВАЖНО: Продукты полностью соответствуют рег. ЕРР № 1253/2014 в сочетании с автотрансформатором IRM5 2 (код 12861). Через указанный регулятор машина регулируется скоростью в 5 шагов. Для получения дополнительной информации о контрольном устройстве см. Параграф "Электрические схемы".

Безопасность

Прежде чем приступать к дальнейшим операциям, выполните инструкции, приведенные в брошюре "Инструкции по безопасности и утилизации", поставляемой с этим продуктом.



Осторожно:

этот символ означает меры предосторожности, необходимые для безопасности пользователя

- Не используйте этот прибор с другой целью, отличной от описанной в данной брошюре.
- Сняв упаковку с товара, убедитесь в его целостности; в случае сомнений сразу же обратитесь в авторизованный сервисный центр Vortice. Храните упаковку в месте, недоступном для детей и людей с ограниченными возможностями.
- Использование любого электроприбора требует соблюдения некоторых основных правил, в том числе:
 - не дотрагивайтесь до него влажными или мокрыми руками
 - не прикасайтесь к нему босыми ногами.
 - не допускайте его использования детьми или инвалидами без присмотра.
- Храните устройство вдали от детей и инвалидов, тогда, когда вы решите отсоединить его от сети электропитания и больше не использовать.
- Не следует использовать прибор при наличии горючих веществ или паров, таких как спирт, инсектициды, бензин и т.д.



Внимание:

этот символ означает меры предосторожности, необходимые для обеспечения сохранности изделия

- Не вносите никаких изменений в прибор.
- Не подвергайте устройство атмосферному воздействию (дождь, солнце и т. д.)
- Не кладите предметы на прибор.
- Периодически проверяйте целостность прибора. В случае обнаружения дефектов, не используйте прибор и немедленно обратитесь в авторизованный сервисный центр Vortice.
- В случае ненадлежащего функционирования и/или неисправности устройства, немедленно обратитесь в Сервисный центр Vortice и запросите, для возможного ремонта, оригинальные запасные части Vortice.
- Если прибор упал или получил удар чем-либо,

сразу же проверьте его в авторизованном сервисном центре Vortice.

- Подключите прибор к электрической сети питания / электрической розетке, только в том случае если мощность системы / розетки соответствует его максимальной мощности. В противном случае немедленно обратитесь к квалифицированному специалисту.
- Отключите главный выключатель системы, если:
 - а) обнаружена неисправность в работе;
 - б) принято решение о проведении внешнего технического обслуживания;
 - в) когда принято решение не использовать его в течение продолжительного периода времени.
- Необходимо обеспечить необходимый возврат воздуха в помещение, чтобы гарантировать работу изделия. В случае, если устройство оснащено топливным устройством (водонагреватель, газовая плита и т. д.) не герметичного типа, убедитесь, что возврат воздуха также гарантирует идеальное сгорание для прибора.
- Прибор нельзя использовать в качестве активатора для водонагревателей, печей и т. д. и он не должен иметь вытяжку в каналы горячего воздуха
- Прибор производит всасывание в одноканальную вытяжку (используется только для этого прибора) или непосредственно снаружи
- Не накрывайте и не закрывайте две всасывающие и нагнетательные решетки прибора, чтобы обеспечить оптимальный проход воздуха.
- Максимальная температура для работы прибора 45°C.
- Характеристики электрической сети должны соответствовать электрическим данным, указанным на табличке А (рис.А).

• Термозащитные устройства:

- Термозащита с ручным сбросом

Все модели оснащены термозащитой с ручным сбросом.

В случае срабатывания термозащиты свяжитесь с квалифицированным персоналом или санкционированным центром технической помощи Vortice. При осуществлении техобслуживания выполните инструкции, приведенные в брошюре "Инструкции по безопасности и утилизации", поставляемой с этим продуктом. В частности, параграф: "Приборы, оснащенные устройством отключения при перегреве с ручным сбросом" После операции сброса, если проблема не устранена, проверьте электрическую систему, к которой подключено устройство. Поэтому необходимо обратиться в уполномоченный центр технической поддержки Vortice или к квалифицированному персоналу.

Типичные области применения

См. Рисунки 1÷6;

Представленные изображения описывают типичные способы применения прибора.

В частности, на Рисунке 1 можно проверить правильность ориентации прибора для трубопровода:

А = всасывание;

В = нагнетание.

Установка

См. Рисунки 7-10.

Изображения представлены только для справки. Цель состоит в том, чтобы продемонстрировать основные этапы монтажа для всей гаммы продукции.

ВАЖНО: В отношении контроля 5 скоростей вентиляции см. параграф "Электрические схемы".

ВАЖНО

Если аспиратор установлен на высоте, меньшей или равной 2,3 м от пола, необходимо установить:

- каркас с внешней защитной сеткой (рис.6) или гравитационный затвор (рис.5)
- внутренняя фиксированная защитная сетка, если прибор не интубирован (рис.4)

Электрические схемы

См.рисунок 11.

Для контроля скорости вентиляции подключение с дополнительным устройством предоставляется по запросу (не входит в комплект поставки):

- 11) 5-скоростной переключатель Vortice код. 12.861.

ВАЖНО

Vortice гарантирует правильное функционирование продукта и его контроль только в сочетании с 5-скоростным вихревым переключателем (код. 12.861).

Техобслуживание / Уход

Рис 12-14.

الوصف والاستخدام

الجهاز الذي اشتهر بته عبارة عن مروحة طرد مركزي محوري من المعدن من أجل الشفط الحر، أو إلى قناة، ومن أجل الإمداد الحر بالهواء.

تكون المنتجات مطابقة تمامًا لائحة الضوابط «ErP» رقم 1253/2014 عندما تعمل مع المحول الذاتي IRM5 2 (الكود 12861). عن طريق المنظم المشار إليه سيمكن ضبط الجهاز على 5 درجات سرعة. لمزيد من المعلومات فيما يتعلق بجهاز التحكم، انظر فقرة «المخططات الكهربائية».

السلامة

قبل البدء اتبع الإرشادات المذكورة في كتيب «تحذيرات السلامة وللخلاص من المنتج» المرفق بهذا المنتج.

انتبه:



يشير هذا الرمز إلى أنه من الضروري
ي اتخاذ احتياطات لتجنب حدوث أضرار للمستخدم

- لا تستخدم هذا المنتج من أجل وظيفة مختلفة عن تلك المعروضة في هذا الكتيب.
- بعد إخراج المنتج من التغليف تأكد من تكامله؛ في حالة الشك توجه على الفور إلى أحد مراكز الدعم الفني المعتمدة من فورتيشي «Vortice». لا تترك أجزاء التغليف في متناول الأطفال أو الأشخاص ذوي الإعاقات.
- ينطوي استخدام أي جهاز كهربائي على مراعاة بعض القواعد الأساسية، ومنها ما يلي:
- عدم لمسه بأيدي مبتلة أو رطبة.
- عدم لمسه والأقدام عارية.
- عدم السماح للأطفال أو للأشخاص ذوي الإعاقات باستخدامه دون إشراف.
- أعد وضع الجهاز بعيدًا عن الأطفال والأشخاص ذوي الإعاقات وقتما تقرر فصله عن شبكة الكهرباء والتوقف عن استخدامه.
- لا تستخدم الجهاز في وجود مواد أو أبخرة قابلة للاشتعال مثل الكحول ومبيدات الحشرات والبنزين، الخ.

تحذير:



يشير هذا الرمز إلى أنه من الضروري
اتخاذ احتياطات لتجنب حدوث أضرار للمنتج

- لا تقم بإدخال تعديلات من أي نوع على الجهاز.
- لا تترك الجهاز معرضًا للعوامل الجوية (المطر، الشمس، الخ).
- لا تقم بإسناد أشياء على الجهاز.
- تحقق دوريًا من تكامل الجهاز. في حالة وجود عيوب لا تستخدمه، واتصل على الفور بأحد مراكز الدعم الفني المعتمدة من فورتيشي «Vortice».
- في حالة سوء أداء الجهاز و/ أو تلفه توجه على الفور إلى أحد مراكز الدعم الفني المعتمدة من فورتيشي «Vortice» واطلب استخدام قطع الغيار الأصلية من فورتيشي «Vortice» عند إجراء أي تصليحات.

- إذا وقع الجهاز أو تعرض إلى صدمات قوية افحصه على الفور لدى أحد مراكز الدعم الفني المعتمدة من فورتيشي «Vortice».
- صل الجهاز بشبكة الإمداد بالكهرباء/ مأخذ الكهرباء فقط إذا كانت قدرة الشبكة/ المأخذ مناسبة لقدرة الجهاز القصوى. خلاف ذلك توجه على الفور إلى شخص كفء مهنيًا.
- يجب أن يقوم الجهاز بالشفط إلى الخارج مباشرة أو في قناة منفردة (يستخدمها هذا المنتج فقط).
- لا تغطي ولا تعيق شبكة الشفط وشبكة موضع الإمداد في الجهاز بصورة من شأنها تأمين مرور الهواء على أكمل وجه.
- لا غنى عن تأمين ضرورة عودة الهواء إلى المكان لضمان عمل المنتج. في حالة تركيب جهاز يعمل بمحركات (غلاية، مدفأة تعمل بالميثان، الخ) من النوع غير الكثيم في المكان نفسه، يجب التأكد من أن عودة الهواء تضمن أيضًا الاحتراق المثالي لذلك الجهاز.
- لا يمكن استخدام الجهاز كمشغل للسخانات والمدافئ، الخ، كما يجب ألا يُفرغ هواءً ساخنًا في قنواته.
- لا تغطي ولا تعيق شبكة الشفط وشبكة موضع الإمداد في الجهاز بصورة من شأنها تأمين مرور الهواء على أكمل وجه.
- درجة الحرارة القصوى لتشغيل المنتج تبلغ: 45
- يجب أن تتوافق البيانات الكهربائية للشبكة مع تلك الواردة على اللوحة أ (الشكل A).

• أجهزة الحماية الحرارية:

- وافي حراري يُعاد ضبطه يدويًا

الطرازات جميعها مزودة بواقي حراري يُعاد ضبطه يدويًا.

في حالة تدخل المخدخ الحراري يلزم التوجه إلى شخص كفء أو إلى أحد مراكز الدعم الفني المعتمدة من فورتيشي «Vortice». في حالة تدخل الصيانة اتبع الإرشادات المذكورة في كتيب «تحذيرات السلامة وللخلاص من المنتج» المرفق بهذا المنتج. وبشكل خاص فقرة: «أجهزة مزودة بأداة إيقاف حرارية يُعاد ضبطها يدويًا». إذا استمر وجود المشكلة بعد تدخل إعادة الضبط فيلزم فحص التجهيز الكهربائي المتصل به الجهاز. لذلك يلزم التوجه إلى أحد مراكز الدعم الفني المعتمدة من فورتيشي «Vortice»، أو إلى شخص كفء.

الاستخدامات التقليدية

انظر الأشكال 1 ؛
الصور المعروضة تتعلق باستخدامات تقليدية لهذا المنتج.
بشكل خاص، في الشكل 1 يمكن التأكد من الاتجاه السليم للمنتج
المزود بقناة:
أ = الشفط
ب = الإمداد

التركيب

انظر الأشكال 7-10.
الصور المعروضة تعتبر تقريبية فقط. فالهدف هو توضيح المراحل
المتعاقبة للتركيب الخاص بسلسلة المنتجات بأكملها.

هام: للتحكم في سرعات التهوية 5 انظر فقرة «المخططات
الكهربائية».

هام

- إذا تم وضع الشافطة على ارتفاع أقل من أو يساوي 2.3 متر من الأرض، فمن إلزامي لتثبيت:
- الإطار مع شبكة أمان خارجية (الشكل 6) أو مصراع الجاذبية (الشكل 5)
- شبكة الحماية الثابتة الداخلية في حالة عدم تنبيب الجهاز (الشكل 4)

المخططات الكهربائية

انظر الشكل 11
للتحكم في سرعات التهوية يجب التوصيل بجهاز اختياري بناء على
الطلب (غير مرفق في التغليف):

- (11) مفتاح اختيار ذو 5 سرعات من فورتيشي «Vortice»
الكود 12.861

هام

تضمن شركة «Vortice» حسن أداء المنتج والتحكم به
فقط عندما يقترن بمفتاح الاختيار ذو 5 سرعات من «Vortice»
(الكود 12.861).

الصيانة/التنظيف

الشكل 14÷12

说明和使用

您购买的这款设备是一台金属制成的轴向离心式风机，可自由或通过管道排风，还有自由送风。

重要提示：产品完全符合能源相关产品的第1253/2014号法规，可配合IRM5 2自耦变压器（编号12861）使用。通过所示的调节器，机器可以5档速度运行。有关控制设备的更多信息，请参阅“电气原理图”段落。

安全

在操作之前，请按照本产品随附的说明手册“安全警告和处置”规定的说明进行操作。



注意：

此符号表明要格外小心，以免对用户产生人身伤害。

- 请勿把本产品用在指示手册中指出的用途以外来使用。
- 将产品从包装中取出之后，请确保其完整性：如有任何疑问，请立即联系专业人士或Vortice公司授权的技术服务中心。请勿将产品包装遗留在儿童或没有行为能力的人容易触及的地方。
- 使用任何电器设备均应遵守相关的重要规定，其中：
 - 切勿用湿或潮湿的手触摸设备；
 - 切勿光脚触摸该设备；
 - 无监管下请勿让儿童或没有行为能力的人使用。
- 若决定把设备切断电源并不再使用它，应把设备放在儿童及智障人士无法触及之处。
- 若存在酒精、杀虫剂及汽油等易燃物质或烟雾时，请勿使用本设备。



警告：

此符号表示要格外小心，以免对损坏产品设备。

- 请勿对设备进行任何形式类型的改动。
- 请勿将设备暴露在大气介质（如雨水，阳光等）的环境下。
- 请勿在设备上放置任何物品。
- 请定期检查设备的完整性。在出现缺陷的情况下，请勿使用该设备，需立即联系Vortice授权的技术服务中心。
- 在设备出现运作异常或故障时，请立即联系Vortice授权的技术服务中心，如需要修理，请使用原厂零部件。
- 若设备跌落或受到猛烈的撞击，请立即联系Vortice授权的服务中心。
- 请将设备连接到适合于设备最大功率的电网/电源插上。否则请立即联系专业技术人员。
- 以下情况出现问题时请关闭总开关：a)如出现运作异常；b)当需要进行外部清洁保养时；c)当决定短期或长期停用设备时；
- 必须确保房间内必要的回风，以保证产品的运行。如果在同一个房间内安装了非密封式燃气（热水器，天然气灶等），需确保回风，也要保证此类电器的完美燃烧。
- 此设备不能用作启动热水器或炉子等的用途，也不能

作为热风管道的排风之用。

- 此设备必须通过一个单独的管道（仅供本产品使用）或将空气直接排放到外面。
- 切勿覆盖或阻塞设备的入风口和进风口，以确保空气最佳的流通。
- 设备运行的最高温度是 45° C
- 电网电气数据必须与标签A（图A）完全符合。

• 热保护装置：

- 手动复位热保护器

所有型号均配有手动复位热保护器。

在有热限制器干预的情况下，请立即联系专业人士或Vortice公司授权的技术服务中心。

在进行维修保养时，请按照本产品随附的说明手册“安全警告和处置”规定的说明进行操作。

尤其是这个段落：“设备配有手动复位热中断装置”。

在复位后，如果问题仍然存在，请检查设备所连接的电气系统。因此有必要联系Vortice授权的技术服务中心或合格人士。

典型应用

见图 1÷6:

所显示的图是这款产品的典型应用案例。

特别是在图1中，可以从管道中检验产品的正确方向：

- A = 排风；
- B = 送风。

安装

见图7~10.

所显示的图纯粹是指示性的。其目的是在整个范围内图解下安装这个重要阶段。

重要提示：关于控制5档风速，请参见“电气原理图”段落。

重要提示

如果排风扇安装在距离地面不到2.3米的高度，则必须安装：

- 带有外围安全网的框架（图6）或重力百叶窗（图5）
- 在设备没有嵌管的情况下，需要安装内部固定防护格栅（图4）

电气原理图

见图 11.

为了控制通风速度，根据要求可以使用可选设备进行连接（包装中未提供）：

- 11) 5速开关Vortice 代码. 12.861.

重要提示

与威特奇的5速开关（代码 12.861）结合使用，威特奇可保证产品及其控制的正确运行。

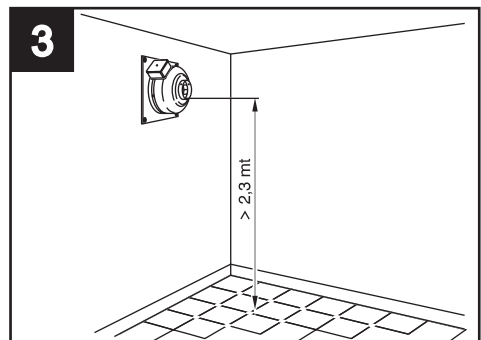
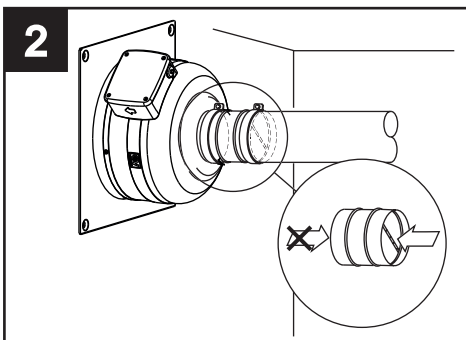
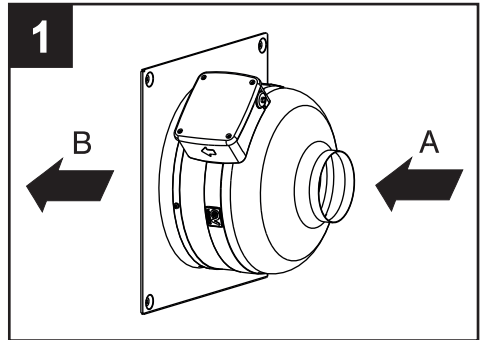
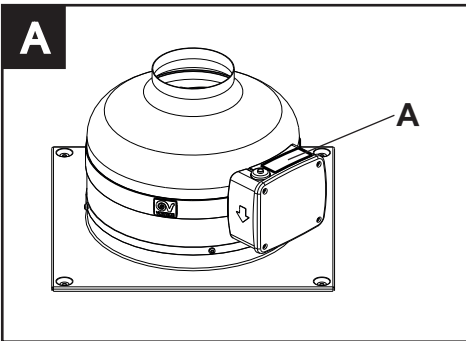
维修保养与清洁

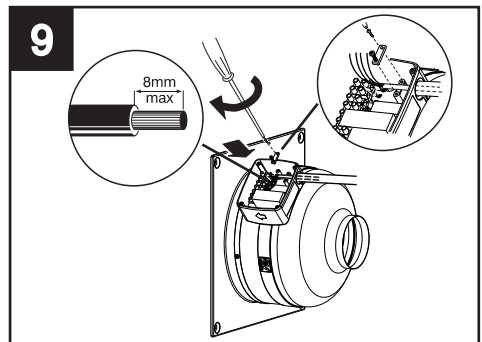
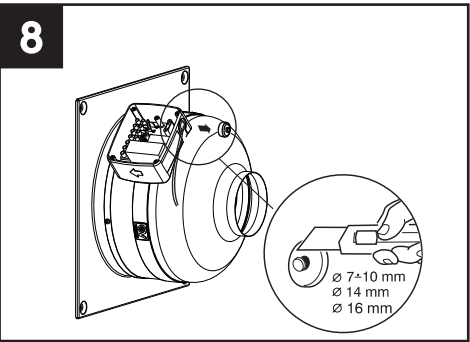
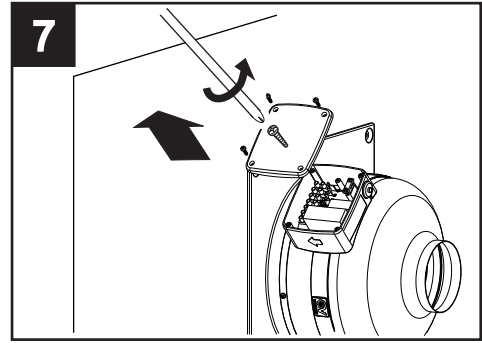
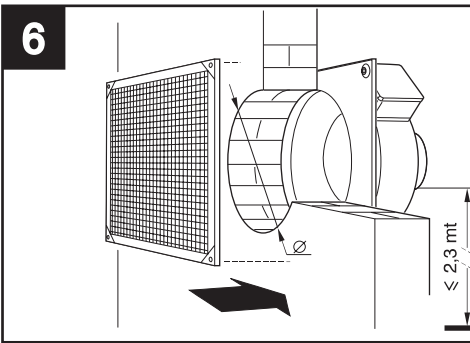
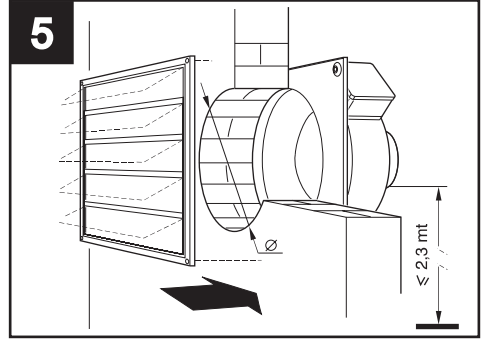
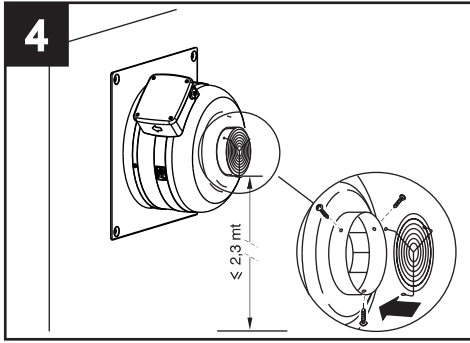
图 12÷14.

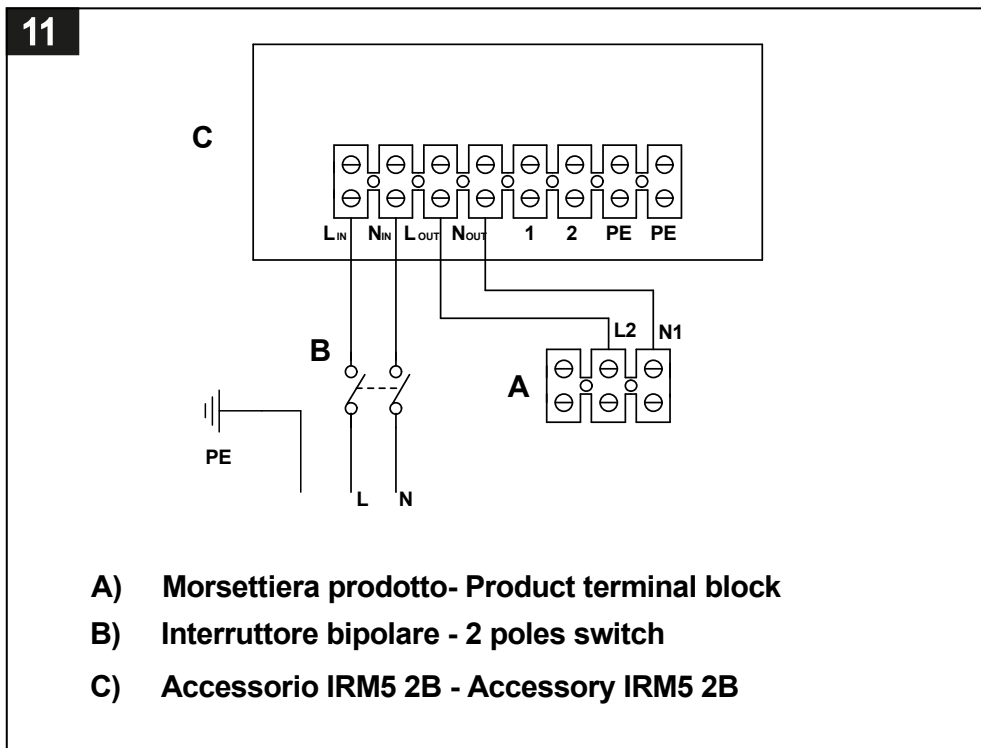
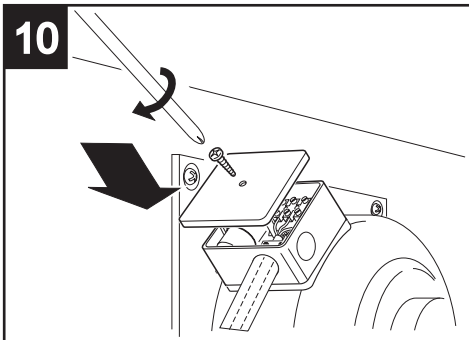
FIGURE
FIGURES
FIGURES
ABBILDUNGEN
FIGURAS
FIGURAS
FIGUREN
FIGURER
RYSUNKI
ÁBRA

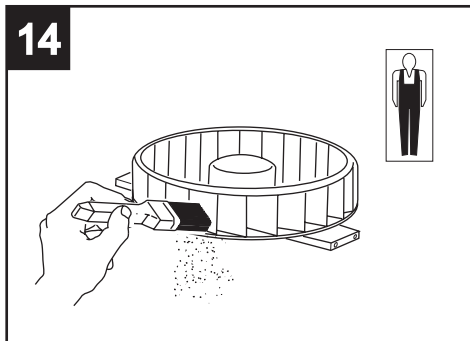
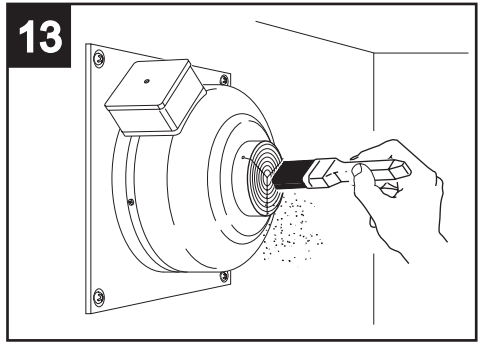
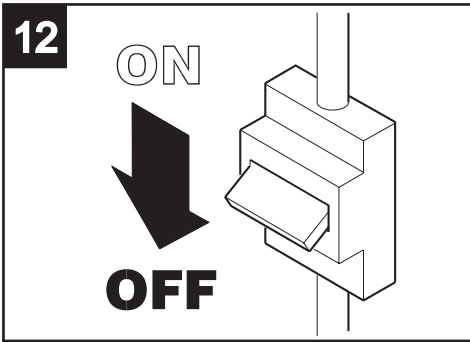
OBRÁZKY
FIGURE
FIGURI
SLIKE
SLIKE
ŞEKİL
ΕΙΚΟΝΕΣ
Иллюстрации
رسوم

图









Vortice Elettrosociali S.p.A. si riserva il diritto di apportare tutte le varianti migliorative ai prodotti in corso di vendita.
 Vortice Elettrosociali S.p.A. reserves the right to make improvements to products at any time and without prior notice.
 La société Vortice Elettrosociali S.p.A. se réserve le droit d'apporter toutes les variations afin d'améliorer ses produits en cours de commercialisation.
 Die Firma Vortice Elettrosociali S.p.A. behält sich vor, alle eventuellen Verbesserungsänderungen an den Produkten des Verkaufsangebots vorzunehmen.
 Vortice Elettrosociali S.p.A. se reserva el derecho de incorporar todas las mejoras necesarias a los productos en fase de venta.
 Vortice Elettrosociali S.p.A. 股份有限公司 保留在产品销售期间进行产品改良的权利。

VORTICE ELETTROSOCIALI S.p.A.
 Strada Cerca, 2 - frazione di Zoate
 20067 TRIBIANO (MI)
 Tel. +39 02-90.69.91
 ITALIA
vortice-italy.it
postvendita@vortice-italy.com

VORTICE LIMITED
 Beeches House - Eastern Avenue
 Burton on Trent
 DE13 0BB
 Tel. +44 1283-492949
 UNITED KINGDOM
vortice.ltd.uk
sales@vortice.ltd.uk

VORTICE LATAM S.A.
 3er Piso, Oficina 9-B, Edificio
 Meridiano
 Guachipelin, Escazú, San José
 PO Box 10-1251
 Tel +506 2201 6242;
 COSTA RICA
vortice-latam.com
info@vortice-latam.com

VORTICE VENTILATION SYSTEM (CHANGZHOU) CO., LTD
 Building 19, No.388 West Huanghe Road, Xinbei District,
 Changzhou, Jiangsu Province CAP:213000
 CHINA
vortice-china.com
vortice@vortice-china.com

A

**TAGLIANDO INTERVENTO IN GARANZIA
CERTIFICATE OF WORK PERFORMED UNDER GUARANTEE
COUPON INTERVENTION SOUS GARANTIE**

DATA INTERVENTO
DATE OF WORK - DATE INTERVENTION

TIMBRO CENTRO ASSISTENZA
STAMP OF TECHNICAL ASSISTANCE CENTRE - CACHET SERVICE APRES-VENTE



B

**TAGLIANDO INTERVENTO IN GARANZIA
CERTIFICATE OF WORK PERFORMED UNDER GUARANTEE
COUPON INTERVENTION SOUS GARANTIE**

DATA INTERVENTO
DATE OF WORK - DATE INTERVENTION

TIMBRO CENTRO ASSISTENZA
STAMP OF TECHNICAL ASSISTANCE CENTRE - CACHET SERVICE APRES-VENTE



C

**TAGLIANDO INTERVENTO IN GARANZIA
CERTIFICATE OF WORK PERFORMED UNDER GUARANTEE
COUPON INTERVENTION SOUS GARANTIE**

DATA INTERVENTO
DATE OF WORK - DATE INTERVENTION

TIMBRO CENTRO ASSISTENZA
STAMP OF TECHNICAL ASSISTANCE CENTRE - CACHET SERVICE APRES-VENTE



D

**TAGLIANDO INTERVENTO IN GARANZIA
CERTIFICATE OF WORK PERFORMED UNDER GUARANTEE
COUPON INTERVENTION SOUS GARANTIE**

DATA INTERVENTO
DATE OF WORK - DATE INTERVENTION

TIMBRO CENTRO ASSISTENZA
STAMP OF TECHNICAL ASSISTANCE CENTRE - CACHET SERVICE APRES-VENTE

ITALIA CONDIZIONI DI GARANZIA

VORTICE ELETTROSOCIALI SPA garantisce i suoi prodotti per **2 anni** dalla data dell'acquisto, che deve essere comprovata da idoneo documento fiscale (scontrino o fattura), rilasciato dal venditore. Nel suddetto periodo di garanzia VORTICE ELETTROSOCIALI SPA si impegna, dopo aver effettuato le opportune valutazioni tecniche, a riparare o a sostituire gratuitamente le parti dell'apparecchio che risultassero affette da difetti di fabbricazione. La presente garanzia, da attivare nei modi e nei termini di seguito indicati, lascia impregiudicati i diritti derivanti al consumatore dalla applicazione del D. lgs. 24/2002. Tali diritti, conformemente alla legge, potranno essere fatti valere esclusivamente nei confronti del proprio venditore.

La presente garanzia è valida su tutto il territorio italiano.

Modalità e condizioni di attivazione della garanzia

Gli interventi in garanzia (riparazioni o sostituzioni del prodotto ovvero delle parti difettose) saranno eseguiti presso uno dei Centri di Assistenza Tecnica autorizzati da VORTICE ELETTROSOCIALI SPA, il cui indirizzo è disponibile sull'elenco telefonico alfabetico o contattando il **numero verde 800.555.777**.

La prestazione eseguita in garanzia non prolunga il periodo della garanzia. Pertanto, in caso di sostituzione del prodotto o di un suo componente, sul bene o sul singolo componente fornito in sostituzione non decorre un nuovo periodo di garanzia ma si deve tener conto della data di acquisto del prodotto originario.

UK AND IRELAND CONDITIONS OF WARRANTY

This guarantee is offered as an extra benefit and does not affect your legal rights. All electrical appliances produced by

VORTICE ELETTROSOCIALI SPA are guaranteed by the Company for **2 years** against faulty material or workmanship. If any part is found to be defective in this way within the first twentyfour months from the date of purchase or hire purchase agreement, we, or our authorised service agents, will replace or at our option repair that part without any charge for materials or labour or transportation, provided that the appliance has been used only in accordance with the instructions provided with each appliance and has been not connected to an unsuitable electricity supply, or subjected to misuse, neglect or damage or modified or repaired by any person not authorised by us. The correct electricity supply voltage is shown on the rating plate attached to the appliance. This guarantee is normally available only to the original purchaser of the appliance, but the Company will consider written applications for transfer. Should any defect arise in any Vortice product and a claim under guarantee become necessary, the appliance should be carefully packed and returned to your approved Vortice stockist. This portion of the guarantee should be attached to the appliance.

ITALIA

Spedire la garanzia in busta chiusa a:

Vortice Elettrosociali S.p.A.
Strada Cerca 2
Frazione di Zoate
20067 Tribiano Milano.

Autorizzo VORTICE ELETTROSOCIALI SPA ad inserire i miei dati nelle sue liste e a comunicarli a terzi per l'invio di materiale pubblicitario ed informativo. In ogni momento, a norma dell'art. 13 legge 675/96, potrò avere accesso ai miei dati, chiederne la modifica o la cancellazione oppure oppormi al loro utilizzo scrivendo a:

**Vortice Elettrosociali S.p.A.
Responsabile
trattamento dati
- Strada Cerca, 2
- Frazione di Zoate -
20067 Tribiano (MI).**

Non autorizzo (barrare se interessa)

UK-IRELAND

Send the guarantee in sealed envelope to:

Vortice Limited
Beeches House
Eastern Avenue
Burton on Trent
DE13 0BB United Kingdom

I authorize VORTICE LTD. to include my personal details within their database, which they use, via a third party for the despatch of advertising material, at any time, in accordance with the regulations in force within my country. I can have access to my details and can request changes, or prohibit the usage of my details. This will be done by addressing my request directly to:

**Vortice Limited
Beeches House
Eastern Avenue
Burton on Trent
DE13 0BB United
Kingdom.**

I do not authorize (please tick if required)

OTHER COUNTRIES

Please send the guarantee to the retailer's address in the country where the appliance has been purchased.

I authorize VORTICE ELETTROSOCIALI SPA and its local distributors to include my personal details within their database and they can use it through a third party for the despatch of advertising material. At any time, in accordance with the regulations in force within my country, I can have access to details and can ask to make changes, or prohibit the usage of my details. This will be done by addressing my request directly to the headquarters of the local distributor where the appliance has been bought.

I do not authorize (please tick if required)

1 GARANZIA - GUARANTEE - GARANTIE

DA CONSERVARE

TO BE RETAINED
A CONSERVER



DATA ACQUISTO
Purchase date - Date d'achat

Per poter usufruire della garanzia il cliente deve compilare e rispedite a VORTICE ELETTROSOCIALI SPA, entro 8 giorni dall'acquisto, la "Parte 2" del tagliando di garanzia, all'indirizzo e con le modalità in tale parte riportate.

La "Parte 1" del tagliando di garanzia deve essere conservata e presentata, unitamente al documento fiscale (scontrino o fattura) rilasciato dal venditore al momento dell'acquisto, al Centro di Assistenza autorizzato da VORTICE ELETTROSOCIALI SPA, che dovrà eseguire l'intervento in garanzia.

This warranty must be attached to the appliance should it need to be returned for servicing.
N.B. Guarantee is only valid if all details are completed correctly.

ATTENTION: pour bénéficier de la garantie, le présent certificat doit obligatoirement accompagner l'appareil présumé défectueux. Le certificat doit porter le cachet du revendeur et la date d'achat.
A défaut, la garantie sera comptée à partir de la date de sortie d'usine.

Esclusioni

La presente garanzia non copre:

- Le rotture provocate dal trasporto.
- I difetti o guasti derivanti da uso non corretto o improprio da parte del cliente.
- I difetti derivanti dal mancato rispetto delle avvertenze e condizioni d'uso indicate nel libretto di istruzioni ed uso allegato al prodotto.
- I difetti derivanti da non corretta installazione ovvero da una installazione effettuata senza rispettare quanto previsto nel relativo capitolo del libretto di istruzioni ed uso.
- I guasti derivanti da un errato allacciamento alla rete di alimentazione elettrica o per tensione di alimentazione diversa da quella prevista per l'apparecchio, ovvero diversa dal limite stabilito dalle norme CEI (+/- 10% del valore nominale).

La presente garanzia non copre, inoltre, gli eventuali difetti derivanti da una cattiva manutenzione ovvero da interventi effettuati da personale non qualificato o da terzi non autorizzati.

TIMBRO RIVENDITORE

stamp of supplier
cachet du vendeur

CONF.

COLL.

DATA SPEDIZIONE
Mailing date - Date d'expédition

2 GARANZIA - GUARANTEE - GARANTIE

DA SPEDIRE (entro 8 giorni dall'acquisto)

TO SEND (within 8 days from date of purchase)
A RETOURNER (dans les 8 jours après l'achat)

TIMBRO RIVENDITORE
stamp of supplier
cachet du vendeur



DATA ACQUISTO
Purchase date - Date d'achat

DATI UTENTE / CUSTOMER DATA / COORDONNÉES DE L'UTILISATEUR

nome / name / nom _____
cognome / surname / prenom _____
via / street / rue _____
cap / post code / code postal _____
città / town _____

Dichiaro di aver preso atto delle condizioni di garanzia specificate sul certificato in mio possesso e autorizzo la gestione dei miei dati personali (v. retro).

I have read and understood the terms and conditions of this guarantee and I authorize the processing of my personal details (see overleaf).

Suivant les conditions de garantie définies par le certificat en ma possession j'autorise l'utilisation de mes coordonnées (voir au verso).

Firma / Signature / Signature _____

DATA SPEDIZIONE

Mailing date - Date d'expédition