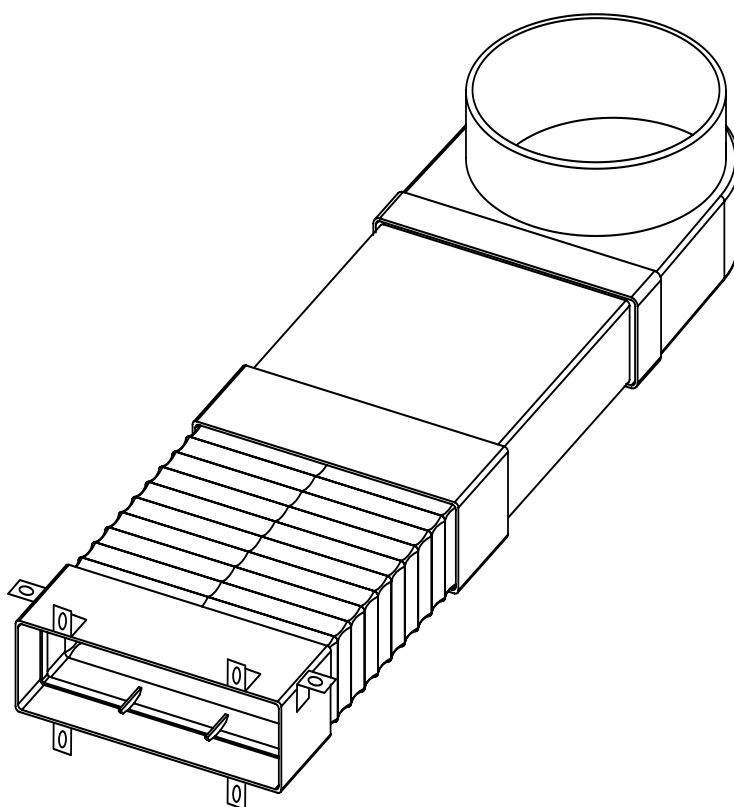


---

**WA**



**CE**

**Prima di usare il prodotto leggere attentamente le istruzioni contenute nel presente libretto. Vortice non potrà essere ritenuta responsabile per eventuali danni a persone o cose causati dal mancato rispetto delle indicazioni di seguito elencate, la cui osservanza assicurerà invece la durata e l'affidabilità, elettrica e meccanica, dell'apparecchio. Conservare sempre questo libretto istruzioni.**

**Read the instructions contained in this booklet carefully before using the appliance. Vortice cannot assume any responsibility for damage to property or personal injury resulting from failure to abide by the instructions given in this booklet. Following these instructions will ensure a long service life and overall electrical and mechanical reliability. Keep this instruction booklet in a safe place.**

**Vor Installation und Anschluss dieses Produkts müssen die vorliegenden Anleitungen aufmerksam durchgelesen werden. Vortice kann nicht für Personen- oder Sachschäden zur Verantwortung gezogen werden, die auf eine Nichtbeachtung der Hinweise in dieser Betriebsanleitung zurückzuführen sind. Befolgen Sie alle Anweisungen, um eine lange Lebensdauer sowie die elektrische und mechanische Zuverlässigkeit des Geräts zu gewährleisten. Diese Betriebsanleitung ist gut aufzubewahren.**

**Indice** **IT**

Sicurezza .....	3
Struttura e dotazione .....	4
Installazione .....	4

**Index** **EN**

Safety .....	6
Items supplied .....	7
Installation .....	7

**Betriebsanleitung** **DE**

Sicherheit .....	9
Aufbau und Ausstattung .....	10
Installation .....	10

## Sicurezza



### **Attenzione:**

**questo simbolo indica che è necessario prendere precauzioni per evitare danni all'utente**

- Seguire le istruzioni di sicurezza, per evitare danni all'utente.
- Non utilizzare l'apparecchio per una funzione differente da quella esposta in questo libretto.
- Dopo aver tolto il prodotto dal suo imballo, assicurarsi della sua integrità: nel dubbio rivolgersi a persona professionalmente qualificata o ad un Centro Assistenza Tecnica autorizzato Vortice.
- Non lasciare parti dell'imballo alla portata di bambini o persone diversamente abili.
- L'uso di qualsiasi apparecchio elettrico comporta l'osservanza di alcune regole fondamentali, tra le quali: non toccarlo con mani bagnate o umide; non toccarlo a piedi nudi.
- Non utilizzare l'apparecchio in presenza di sostanze o vapori infiammabili come alcool, insetticidi, benzina, ecc.
- Riporre l'apparecchio lontano da bambini e da persona diversamente abile, nel momento in cui si decide di scollegarlo dalla rete elettrica e di non utilizzarlo più.
- Prendere precauzioni al fine di evitare che nel locale vi sia riflusso di gas dalla canna di scarico o da altri apparecchi a fuoco aperto.
- Questo apparecchio può essere utilizzato da bambini di età non inferiore a 8 anni e da persone con ridotte capacità fisiche, sensoriali o mentali, o prive di esperienza o della necessaria conoscenza, purché sotto sorveglianza oppure dopo che le stesse abbiano ricevuto istruzioni relative all'uso sicuro dell'apparecchio e alla comprensione dei pericoli ad esso inerenti. I bambini non devono giocare con l'apparecchio. La pulizia e la manutenzione destinata ad essere effettuata dall'utilizzatore non deve essere effettuata da bambini senza sorveglianza.



### **Avvertenza:**

**questo simbolo indica che è necessario prendere precauzioni per evitare danni al prodotto**

- Non apportare modifiche di alcun genere all'apparecchio.
- Le istruzioni per la manutenzione devono essere seguite per prevenire danni e/o usura eccessiva dell'apparecchio.
- Non lasciare l'apparecchio esposto ad agenti atmosferici (pioggia, sole, ecc.).
- Non appoggiare oggetti sull'apparecchio.
- La pulizia interna del prodotto deve essere eseguita soltanto da personale qualificato.
- Verificare periodicamente l'integrità dell'apparecchio. In caso di imperfezioni, non utilizzare l'apparecchio e contattare subito un Centro di Assistenza Tecnica autorizzato Vortice.
- In caso di cattivo funzionamento e/o guasto dell'apparecchio, rivolgersi subito ad un Centro Assistenza Tecnica autorizzato Vortice e richiedere, per l'eventuale riparazione, l'uso di ricambi originali Vortice.
- Se il prodotto cade o riceve forti colpi farlo verificare subito presso un Centro di Assistenza Tecnica autorizzato Vortice.
- L'apparecchio deve essere montato in modo da garantire che, in condizioni normali di funzionamento, nessuno possa venirsi a trovare in prossimità di parti in movimento o sotto tensione.
- Nel caso di: smontaggio dell'apparecchio, con strumenti appropriati; estrazione dello scambiatore di calore; estrazione del modulo dei motori; l'apparecchio dovrà essere preventivamente spento e disconnesso dalla rete di alimentazione elettrica.
- L'impianto elettrico a cui è collegato il prodotto deve essere conforme alle norme vigenti.
- Collegare l'apparecchio alla rete di alimentazione /presa elettrica solo se la portata dell'impianto /presa è adeguata alla sua potenza massima. In caso contrario rivolgersi subito a personale professionalmente qualificato.
- Spegnere l'interruttore generale dell'impianto quando: si rileva un'anomalia di funzionamento; si decide di eseguire una manutenzione di pulizia esterna; si decide di non utilizzare per brevi o lunghi periodi l'apparecchio.
- Il flusso d'aria estratto deve essere pulito, (cioè privo di elementi grassi, fuliggine, agenti chimici e corrosivi o miscele esplosive ed infiammabili).
- Non coprire e non ostruire l'aspirazione e la mandata dell'apparecchio, in modo da assicurare l'ottimale passaggio dell'aria.
- L'installazione dell'apparecchio deve essere effettuata da parte di personale professionalmente qualificato.

## Struttura e dotazione

Fig 1

### WA – Adattatore tondo/rettangolare per scarico finestra

Il Kit WA è utile per evitare griglie esterne visibili sulle facciate principali dell'edificio (in cui è applicato Vort HRW 20 Mono D). Il Kit WA permette di applicare griglie rettangolari sulle pareti verticali esterne (spalle) del vano finestra.

Il Kit WA si compone di:

- No. 1 Raccordo rigido: circolare/rettangolare (Fig. 1A);
- No. 1 Tubo prolunga: rettangolare (Fig. 1B);
- No. 1 Raccordo flessibile: rettangolare/rettangolare (Fig. 1C);
- No. 2 Staffe ad "U" di fissaggio Tubo prolunga (Fig. 1D).

### Avvertenza

Il Kit WA non comprende le griglie rettangolari per pareti verticali esterne del vano finestra; per ragioni estetiche, queste vanno ordinate separatamente al Kit WA:

Descrizione	Codice	Nota
Griglie esterne		
WSG-INOX	21.192	Griglia rettangolare per Kit WA - Inox
WSG-W	21.193	Griglia rettangolare per Kit WA - Bianca RAL 9003

## Installazione

Fig 2 ÷ 6

### **N.B. Prima di procedere con l'installazione rimuovere l'imballo interno di protezione presente nel prodotto.**

L'installazione deve essere realizzata seguendo le norme di sicurezza in vigore nel paese di destinazione, e le istruzioni del presente libretto. Altezza minima di installazione: 2,30 m (rispetto al piano finito di calpestio dello stabile).

L'apparecchio deve essere montato all'interno di un muro perimetrale con uno spessore di almeno 285 mm.

### Fasi di montaggio

- 1) Realizzare foro per l'alloggiamento (a muro) dell'apparecchio (Fig. 2);
- 2) Fissare Raccordo flessibile (Fig. 3);
- 3) Posizionare Tubo di prolunga (Fig. 4);
- 4) Applicare staffe ad "U" per fissaggio Tubo prolunga (Fig. 5);
- 5) Applicare Griglia rettangolare per Kit WA (non fornita con Kit WA) (Fig. 6).

#### **1) Realizzare foro per l'alloggiamento (a muro) dell'apparecchio (Fig. 2):**

- Altezza minima di installazione: 2,30 m (rispetto al piano finito di calpestio dello stabile);
- Non posizionare il foro in prossimità di tende o armadi (esistenti o previsti);
- Distanza massima (orizzontale) del foro dal vano finestra: 0,85 m;
- Il Raccordo flessibile permette di raccordare angoli: da 0° fino a 30° DEG (vedi figura 2);
- È consigliata l'installazione in prossimità del radiatore;
- Il foro finito deve ospitare un tubo di alloggiamento prodotto: Ø 150 mm;
- Il tubo di alloggiamento Ø 150 mm non deve sporgere dal piano rustico del muro esterno (piano di applicazione dell'isolamento termico esterno a cappotto). È necessario tagliare il tubo di alloggiamento a filo esterno del muro rustico (il tubo non deve sporgere: vedi figura 2);

#### **2) Fissare Raccordo flessibile (Fig. 3):**

- Applicare il raccordo flessibile mediante No. 2 staffe ad "L" presenti sul raccordo stesso;
- Utilizzare No. 2 tasselli murali per il fissaggio;
- Il Raccordo flessibile (ed in generale tutto il Kit WA) viene montato sullo stesso piano su cui è applicato l'isolamento termico esterno a cappotto; Il supporto su cui applicare il Kit WA deve essere idoneo a garantire il corretto e sicuro fissaggio a muro (analogamente a quanto già avviene per l'isolamento termico a cappotto);
- L'isolamento termico esterno a cappotto deve tenere conto dello spessore del Kit WA (completo di staffe) pari a 65 mm; in particolare, occorre rivestire con isolamento termico esterno il Kit WA per garantire un supporto intonaco uniforme su tutta la facciata dell'edificio;
- Il montaggio del Raccordo flessibile deve tenere conto dello spessore dell'isolamento termico a cappotto che contorna il vano finestra (vedere Figura 3 per riferimento dal piano finito di isolamento termico ed intonaco);

### **3) Posizionare Tubo di prolunga (Fig. 4):**

- Inserire il Raccordo circolare/rettangolare nel tubo di alloggiamento prodotto Ø 150 mm;
- Collegare il Raccordo circolare/rettangolare al Tubo di prolunga;
- Collegare il Tubo di prolunga al Raccordo flessibile;
- Raccordo circolare/rettangolare, Tubo di prolunga e Raccordo flessibile devono essere complanari e quindi fissati sullo stesso piano di posa;

### **4) Applicare staffe ad “U” per fissaggio Tubo prolunga (Fig. 5):**

- Il Tubo di prolunga viene fissato al supporto esterno murale mediante le No. 2 staffe ad “U” di fissaggio;
- Utilizzare No. 2 tasselli murali per il fissaggio (per ciascuna staffa ad “U”: Totale No. 4 tasselli);

### **5) Applicare Griglia rettangolare per Kit WA (non fornita con Kit WA) (Fig. 6):**

- La griglia rettangolare viene fissata al Raccordo flessibile mediante No. 4 viti autofilettanti.

## Safety



### **Warning:**

**this symbol indicates that care must be taken to avoid injury to the user**

- Follow the safety instructions to prevent any harm to the user.
- Do not use this appliance for purposes other than those described in this manual.
- Having removed the appliance from its packaging, make certain that it is intact and undamaged. If in doubt, consult a professional or contact an authorized Vortice Service Centre.
- Do not leave packaging within reach of children or individuals with disabilities.
- Certain basic rules must always be observed when using any electrical appliance: never touch the appliance with wet or damp hands; never touch the appliance when barefoot.
- Do not operate the appliance in the presence of flammable substances or vapours, such as alcohol, insecticides, petrol, etc.
- If the appliance is to be disconnected from the power supply and no longer used, store it out of reach of children and individuals with disabilities.
- Take precautions to avoid any backdraught of gases into the room from the flue or from other open flame appliances.
- This appliance can be used by children no less than 8 years of age and by individuals with limited physical, sensory or mental capacities, or by inexperienced or untrained individuals, provided that they are supervised or have been instructed in safe use of the appliance and understand the associated risks. Children must not play with the appliance. Cleaning and maintenance procedures - for which the user is responsible - must not be carried out by children unless supervised.



### **Caution:**

**this symbol indicates that care must be taken to avoid damaging the appliance**

- Do not make modifications of any kind to this appliance.
- The maintenance instructions must be followed to ensure the appliance does not suffer damage and/or excessive wear.
- Do not expose this appliance to the elements (rain, sun, etc.).
- Do not stand objects on the appliance.
- The inside of the appliance must be cleaned only by a skilled professional.
- Inspect the appliance periodically for visible defects. If the appliance is defective in any way, do not use it; contact a Vortice authorized Technical Support Centre without delay.
- If the appliance does not function correctly or develops a fault, contact a Vortice authorized Technical Support Centre without delay. Ensure that only genuine original Vortice spares are used for any repairs.
- Should the appliance be dropped or suffer heavy impact, have it checked without delay by a Vortice authorized Technical Support Centre.
- The appliance must be installed in such a way as to ensure that under normal operating conditions, no one can come into contact with any moving parts or live electrical components.
- In the event of: dismantling the appliance with the appropriate tools, removing the heat exchanger or removing the motor module, the appliance must first be switched off and disconnected from the electrical power supply.
- The electrical system to which the appliance is connected must comply with current regulations.
- Connect the appliance to the electrical power supply/socket only if the rated power of the supply is compatible with the maximum rated power of the appliance. If not, contact a professional electrician without delay.
- Turn off the appliance at the main switch: if the appliance does not function correctly, before cleaning the outside of the appliance, or if the appliance is not going to be used for any length of time.
- The flow of extracted air must be clean (i.e. free of grease, soot, chemical and corrosive agents and explosive or flammable mixtures).
- Keep the air intake and outlet ports of the appliance free of obstructions, to ensure optimum air flow.
- The appliance must be installed by a professionally qualified technician.

## Items supplied

Fig 1

### WA – Round/rectangular window discharge adaptors

WA kits are helpful in preventing the use of visible external grilles on the main façades of buildings (in which Vort HRW 20 Mono D is applied). WA kits allow for the application of rectangular grilles on the outer vertical walls (shoulders) of window openings.

WA kits are composed of:

- No .1 Rigid fitting: circular/rectangular (Fig. 1A);
- No .1 Extension tube: rectangular (Fig. 1B);
- No .1 Flexible fitting: rectangular/rectangular (Fig. 1C);
- No. 2 Extension tube "U" fixing brackets (Fig. 1D).

### Warning

WA kits do not include rectangular grilles for vertical walls outside the window opening. For aesthetic reasons, these must be ordered separately from WA kits:

Description	Code	Note
Outer grilles		
WSG-INOX	21.192	Inox rectangular grille - for WA Kit
WSG-W	21.193	White RAL 9003 rectangular grille - for WA Kit

## Installation

Fig 2 ÷ 6

**NOTE: before proceeding with the installation, remove the internal protective packaging in the appliance.**

Installation must be performed in accordance with current safety regulations in the destination country, and with the instructions in this booklet. Minimum mounting height: 2,30 m (referring to finished floor plane). The appliance must be mounted within a perimeter wall with a thickness of at least 285 mm.

### Installation steps

- 1) Make a hole for device housing (wall) (Fig. 2).
- 2) Fasten the Flexible fitting (Fig. 3).
- 3) Position the Extension tube (Fig. 4).
- 4) Attach the Extension tube "U" fixing brackets (Fig. 5).
- 5) Attach the Rectangular Grille for WA kits (not supplied with WA kits) (Fig. 6).

#### 1) Make a hole for device housing (wall) (Fig. 2):

- Minimum installation height: 2.30 m (with respect to the finished level of the building)
- Do not position the hole near curtains or cabinets (existing or future).
- Maximum distance (horizontal) of the window opening hole: 0.85 m
- The Flexible fitting joins corners: from 0° up to 30° DEG (see figure 2).
- Installation near a radiator is recommended.
- The finished hole must house the product housing tube: Ø 150 mm
- The housing tube Ø 150 mm must not protrude from the carcass of the external wall (external insulation layer implementation plan). Cut the housing tube flush outside the carcass of the wall (the tube must not protrude: see figure 2).

#### 2) Fasten the Flexible fitting (Fig. 3):

- Attach the flexible fitting using 2 "L" brackets present on the fitting itself.
- Use 2 wall fixing dowels.
- The Flexible fitting (and in general the entire WA kit) should be assembled on the same level on which the external insulation layer is attached. The support on which the WA kit is to be attached must be suitable to ensure correct, secure wall fastening (as is already the case for the external insulation layer).
- The external insulation layer must take into account the thickness of the WA kit (complete with brackets) which is equal to 65 mm. In particular, the WA kit must be covered with thermal insulation to ensure a uniform plaster support of the entire façade of the building.
- Flexible fitting assembly must take into account the thickness of the external insulation layer which borders the window opening (see Figure 3 for reference of the finished thermal insulation floor and plaster).

### **3) Position the Extension tube (Fig. 4):**

- Insert the Circular/rectangular fitting in the product housing tube Ø 150 mm.
- Connect the Circular/rectangular fitting to the Extension tube.
- Connect the Extension tube to the Flexible fitting.
- The Circular/rectangular fitting, Extension tube, and Flexible fitting must be coplanar and therefore fastened on the same installation level.

### **4) Attach the Extension tube "U" fixing brackets (Fig. 5):**

- The Extension tube should be fixed to the outside wall support by means of 2 "U" fixing brackets.
- Use 2 wall fixing dowels (for each "U" bracket: Total 4 dowels).

### **5) Attach the Rectangular Grille for WA kits (not supplied with WA kits) (Fig. 6):**

- The rectangular grille is fastened to the Flexible fitting by means of 4 self-tapping screws.



## Sicherheit



### **Achtung:**

**dieses Symbol zeigt Vorsichtsmaßnahmen an um Schäden am Bediener zu vermeiden**

- Um Personenschäden zu vermeiden, sind die sicherheitsrelevanten Hinweise strikt einzuhalten.
- Das Gerät darf nicht für andere als in diesem Handbuch angeführte Zwecke eingesetzt werden.
- Überprüfen Sie das Gerät nach dem Auspacken auf Unversehrtheit. Wenden Sie sich im Zweifelsfall unverzüglich an einen Fachmann oder den Vortice-Vertragskundendienst.
- Das Verpackungsmaterial darf nicht in Reichweite von Kindern oder Personen gelangen, die sich damit schaden könnten.
- Beim Einsatz von Elektrogeräten jeder Art müssen einige Grundregeln beachtet werden: Berühren Sie das Gerät nicht mit nassen oder feuchten Händen, berühren Sie das Gerät nicht barfuß.
- Das Gerät darf nicht in der Nähe entflammbarer Substanzen oder Dämpfe wie Alkohol, Insektizide, Benzin usw. verwenden.
- Sorgen Sie dafür, dass das außer Betrieb genommene Gerät nicht für Kinder oder behinderte Personen zugänglich ist, die sich damit verletzen können.
- Ergreifen Sie geeignete Sicherheitsmaßnahmen, um das Einströmen von Rauchgasen aus dem Abgasrohr oder aus anderen Geräten mit offener Flamme in den Raum zu verhindern.
- Kinder ab 8 Jahren und Personen mit eingeschränkten körperlichen, sensorischen oder geistigen Fähigkeiten bzw. mangelnder Erfahrung und Kenntnis, dürfen dieses Gerät nur unter Aufsicht oder nach sicherer Unterweisung im Gebrauch des Geräts und nur nachdem sie über die hiermit verbundenen Gefahren aufgeklärt wurden, bedienen. Kinder dürfen nicht mit diesem Gerät spielen. Die Reinigungs- und Wartungsarbeiten, die vom Benutzer selbst vorgenommen werden können, dürfen nicht von Kindern durchgeführt werden.



### **Hinweis:**

**dieses Symbol zeigt Vorsichtsmaßnahmen an um Schäden am Gerät zu vermeiden**

- Keine Änderungen am Gerät vornehmen.
- Um Schäden am Gerät und/oder vorzeitigen Verschleiß zu vermeiden, sind die Wartungsanleitungen zu befolgen.
- Das Gerät darf keine Witterungseinflüssen (Regen, Sonneneinstrahlung usw.) ausgesetzt werden.
- Keine Gegenstände auf dem Gerät abstellen.
- Das Geräteinnere darf nur von Fachpersonal gereinigt werden.
- Das Gerät muss regelmäßig auf seinen einwandfreien Zustand überprüft werden. Bei festgestellten Mängeln darf das Gerät nicht mehr benutzt werden, es sollte sofort der Vortice-Vertragskundendienst verständigt werden.
- Bei Betriebsstörungen und/oder defektem Gerät sollte sofort der Vortice-Vertragskundendienst aufgesucht und für eine eventuelle Reparatur Vortice-Originalersatzteile verwendet oder verlangt werden..
- Fällt das Gerät herunter oder wurde es starken Stößen ausgesetzt, muss es sofort von einem Vortice-Vertragskundendienst überprüft werden.
- Das Gerät muss so montiert werden, dass unter normalen Betriebsbedingungen niemand in die Nähe von beweglichen oder spannungsführenden Teilen kommen kann.
- Vor dem Zerlegen des Geräts mit geeignetem Werkzeug; dem Herausziehen des Wärmetauschers; dem Herausziehen des Motormoduls; muss das Gerät abgeschaltet und vom Stromnetz getrennt werden.
- Die Elektroanlage, an die das Gerät angeschlossen wird, muss den geltenden Vorschriften entsprechen.
- Das Gerät nur dann an das Stromnetz anschließen, wenn die Stromversorgung der Anlage/Steckdose für die maximale Leistung geeignet ist. Wenden Sie sich andernfalls umgehend an einen Elektrofachmann.
- Den Hauptschalter der Anlage in folgenden Fällen ausschalten: Auftreten einer Betriebsstörung; vor der Durchführung der Außenreinigung des Gerätes; wenn das Gerät über einen kurzen oder längeren Zeitraum nicht benutzt wird.
- Die Abluft muss sauber (d. h. frei von Fettpartikeln, Ruß, chemischen oder korrosiven Substanzen, explosiven bzw. brennbaren Mischungen) sein.
- Die Ansaug- und Ausblasöffnungen am Gerät dürfen weder abgedeckt noch verstopft sein, damit ein optimaler Luftdurchlass gewährleistet ist.
- Das Gerät darf nur von qualifiziertem Fachpersonal installiert werden

## Aufbau und Ausstattung

Abb. 1

### **WA – Runder/rechteckiger Adapter für Fensterauslass**

Das Kit WA ist hilfreich, wenn sichtbare Außendwandgitter an Fassaden von Gebäuden vermieden werden sollen (in denen der Vort HRW 20 Mono D installiert ist).

Das Kit WA gestattet das Anbringen rechteckiger Gitter an den senkrechten Außenwänden (Schultern) der Fensterzarge.

Das Kit WA umfasst:

- No .1 steifer kreisrunder/rechteckiger Anschluss (Abb. 1A);
- No .1 Verlängerungsrohr: rechteckig (Abb. 1B);
- No .1 flexibler Anschluss: rechteckig/rechteckig (Abb. 1C);
- No. 2 U-förmige Montagebügel für Verlängerungsrohr (Abb. 1D).

### **Hinweis**

Das Kit WA umfasst nicht die rechteckigen Außenwandgitter für die Fensterlaibung, diese müssen zusätzlich zum Kit WA bestellt werden:

Beschreibung	Code	Hinweis
Externe Gitter		
WSG-INOX	21.192	Rechteckiges Gitter für Kit WA – Edelstahl
WSG-W	21.193	Rechteckiges Gitter für Kit WA – Weiß RAL 9003

## Installation

Abb 2 ÷ 6

### **Hinweis: Bitte entfernen Sie vor der Nutzung alle Verpackungen im und am Gerät.**

Die Installation muss unter Befolgung aller im Bestimmungsland geltenden gesetzlichen Auflagen sowie der Anleitungen und Hinweise in diesem Handbuch erfolgen. Minimale Einbauhöhe = 2,30 m (bezogen auf Oberkante Fertigfußboden)  
Das Gerät muss in einer Außenwand mit min. 285 mm Dicke installiert werden.

### **Montageanleitung**

- 1) Bohrung für die (Wand-) Montage des Gerätes (Abb. 2);
- 2) Befestigung des flexiblen Anschlusses (Abb. 3);
- 3) Verlängerungsrohr positionieren (Abb. 4);
- 4) Anbringung der U-förmigen Montagebügel für das Verlängerungsrohr (Abb. 5);
- 5) Anbringung des rechteckigen Gitters für Kit WA (nicht im Kit WA enthalten) (Abb. 6).

#### **1) Bohrung für die (Wand-) Montage des Gerätes (Abb. 2):**

- Minimale Installationshöhe: 2,30 m (Oberkante Fertigfußboden);
- Die Bohrung nicht in der Nähe von (vorhandenen oder geplanten) Vorhängen oder Schränken positionieren;
- Maximaler (waagerechter) Abstand der Bohrung von der Fensterzarge: 0,85 m;
- Der flexible Anschluss erlaubt einstellbare Winkel von 0° bis 30° DEG (siehe Abbildung 2);
- Es wird die Installation in der Nähe des Heizkörpers empfohlen;
- Die fertige Bohrung muss Platz für das Rohr und für die Unterbringung des Gerätes bieten: Ø 150 mm;
- Das Rohr Ø 150 mm darf nicht über die Außenwand bzw. nicht über das Wärmedämmverbundsystem hinausragen. Das Rohr muss so zugeschnitten werden, dass es bündig mit der Außenwand abschließt (das Rohr darf nicht überstehen: siehe Abbildung 2);

#### **2) Befestigung des flexiblen Anschlusses (Abb. 3):**

- Den flexiblen Anschluss mittels der 2 L-förmigen Bügel befestigen.
- 2 Wanddübel für die Befestigung verwenden.
- Der flexible Anschluss (und im Allgemeinen das ganze Kit WA) sollte wie das Wärmedämmverbundsystem flächenbündig auf der Außenwand montiert werden. Die Wandoberfläche an der das Kit WA angebracht werden soll, muss für eine sichere und korrekte Befestigung geeignet sein (analog zum Wärmedämmverbundsystem).
- Der Aufbau des Kit WA (inkl. Bügel) von 65 mm muss im Wärmedämmverbundsystem berücksichtigt werden damit eine gleichmäßige Putzoberfläche an der gesamten Gebäudefassade gewährleistet werden kann.
- Die Montage des flexiblen Anschlusses muss im Wärmedämmverbundsystem an der Fensterlaibung berücksichtigt werden (siehe Abbildung 3 für die Maße von der fertigen Dämm- und Verputzfläche);

### **3) Verlängerungsrohr positionieren (Abb. 4):**

- Den kreisrunden/rechteckigen Anschluss in das Rohr für die Unterbringung des Gerätes Ø 150 mm einsetzen;
- Den kreisrunden/rechteckigen Anschluss in das Verlängerungsrohr stecken;
- Das Verlängerungsrohr mit dem flexiblen Anschluss verbinden;
- Kreisrunder/rechteckiger Anschluss, Verlängerungsrohr und flexibler Anschluss müssen flächenbündig sein und daher auf gerader Oberfläche verlegt werden;

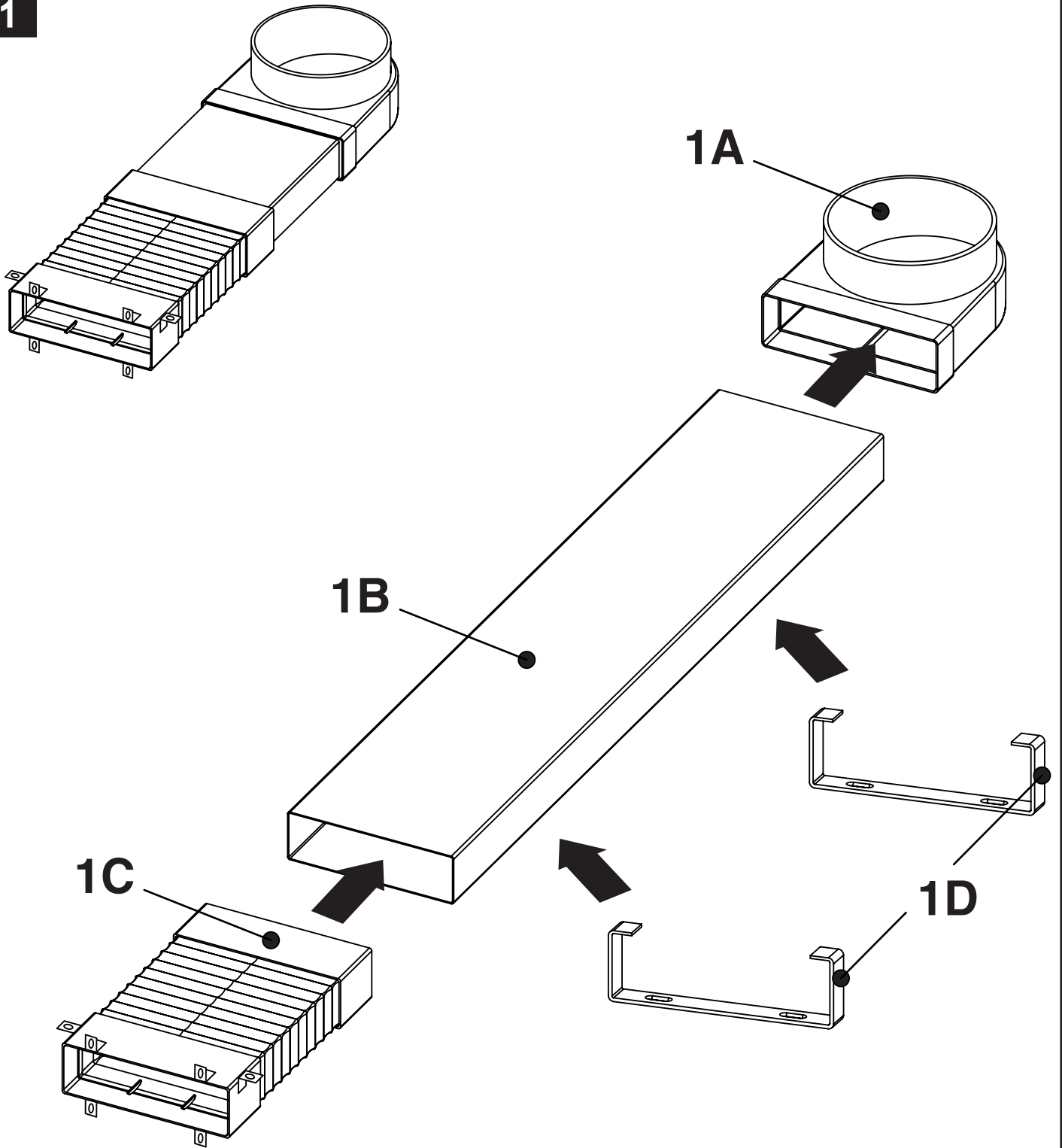
### **4) Anbringung der U-förmigen Befestigungsbügel für das Verlängerungsrohr (Abb. 5):**

- Das Verlängerungsrohr wird an der externen Wandhalterung mithilfe von 2 U-förmigen Montagebügel befestigt.
- 2 Wanddübel für die Befestigung verwenden (je U-förmigem Bügel: insges. 4 Dübel);

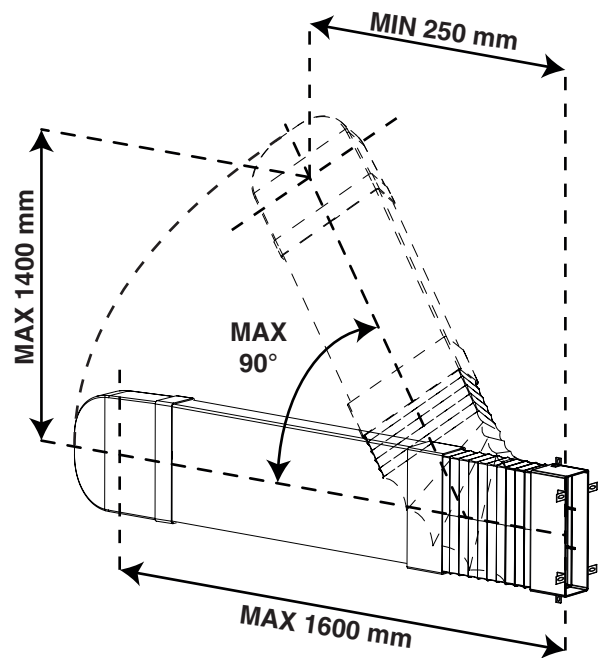
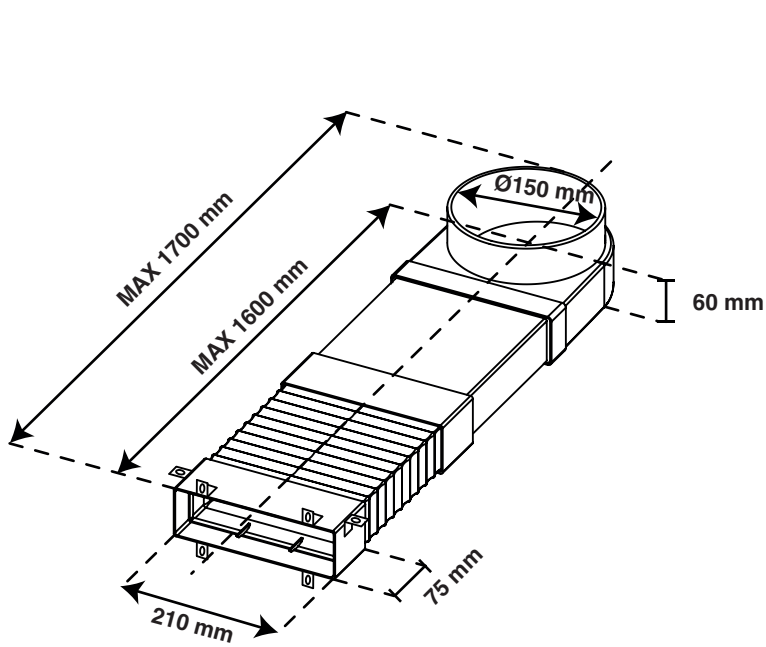
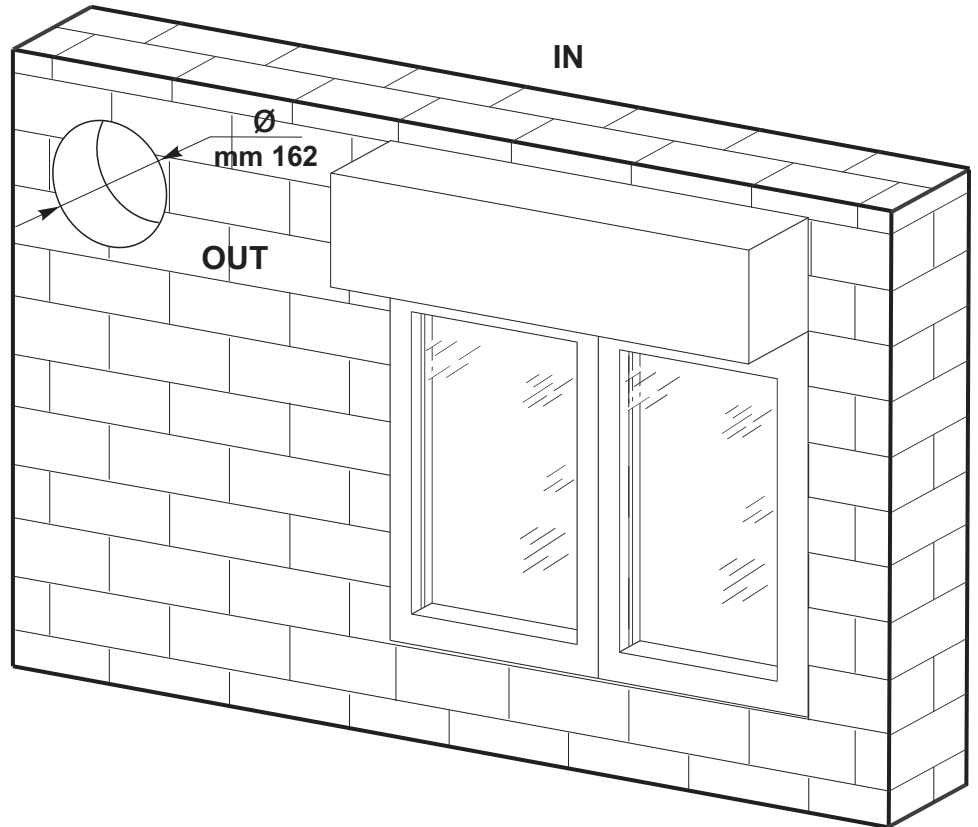
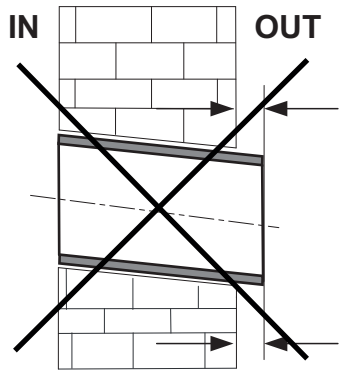
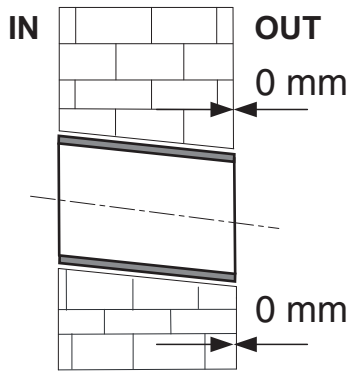
### **5) Anbringung des rechteckigen Gitters für Kit WA (nicht im Kit WA enthalten) (Abb. 6):**

- Das rechteckige Gitter wird am flexiblen Anschluss mithilfe von 4 selbstschneidenden Schrauben angebracht.

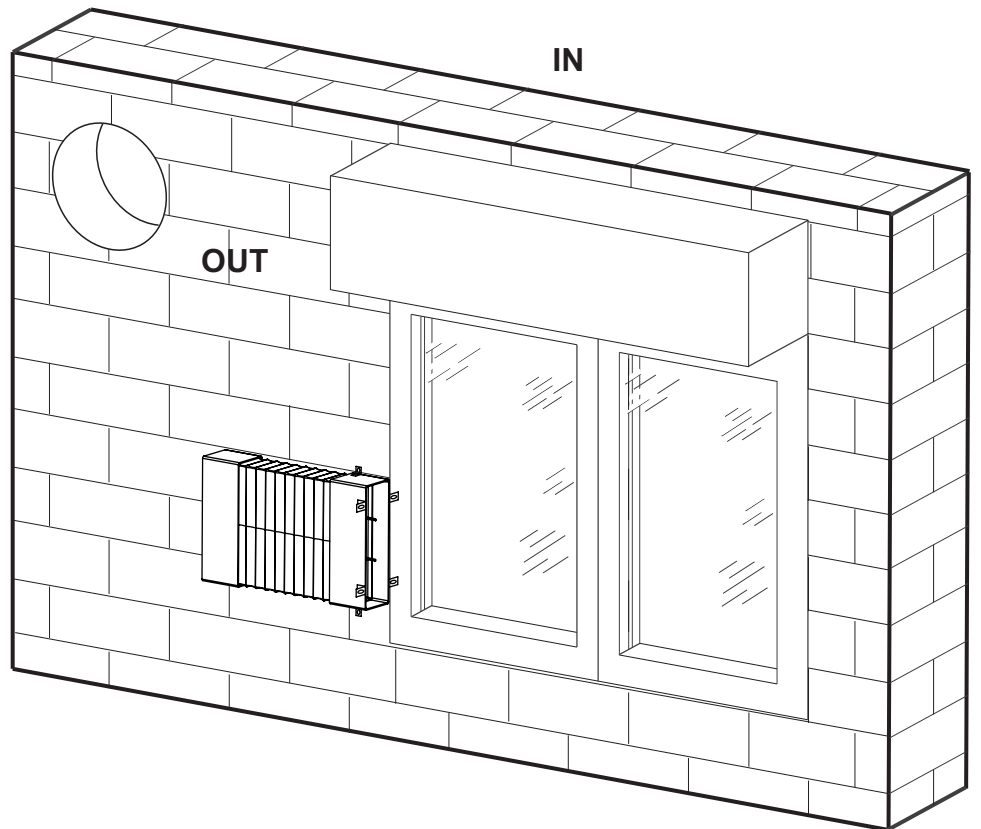
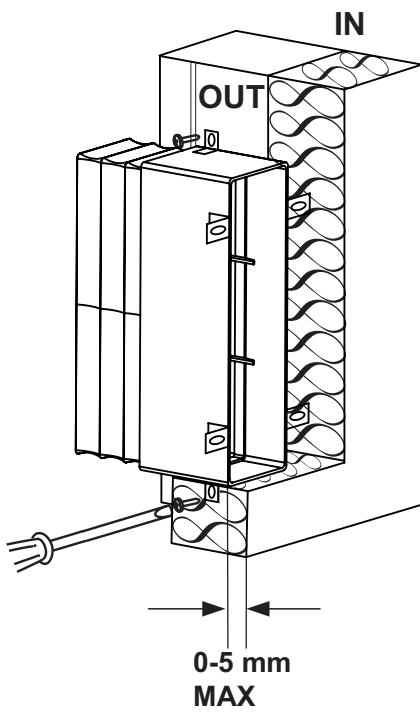
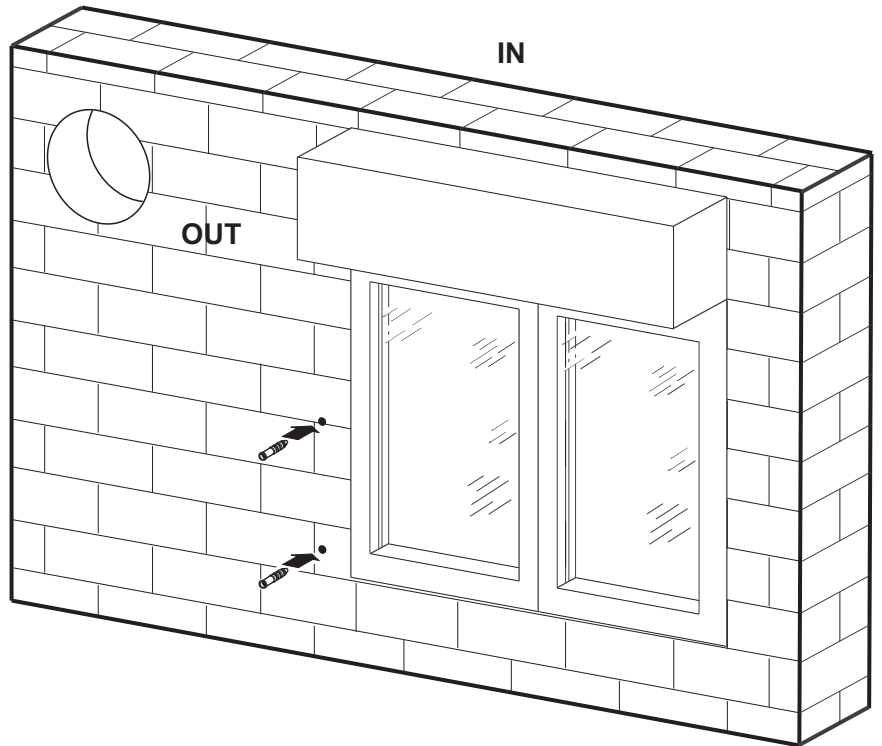
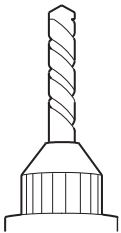
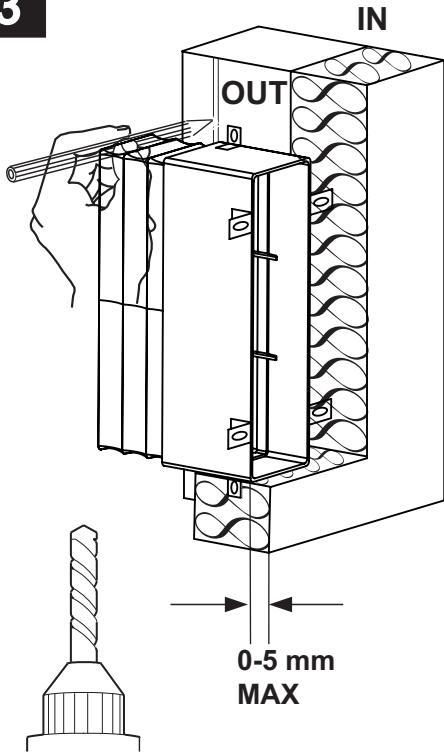
1



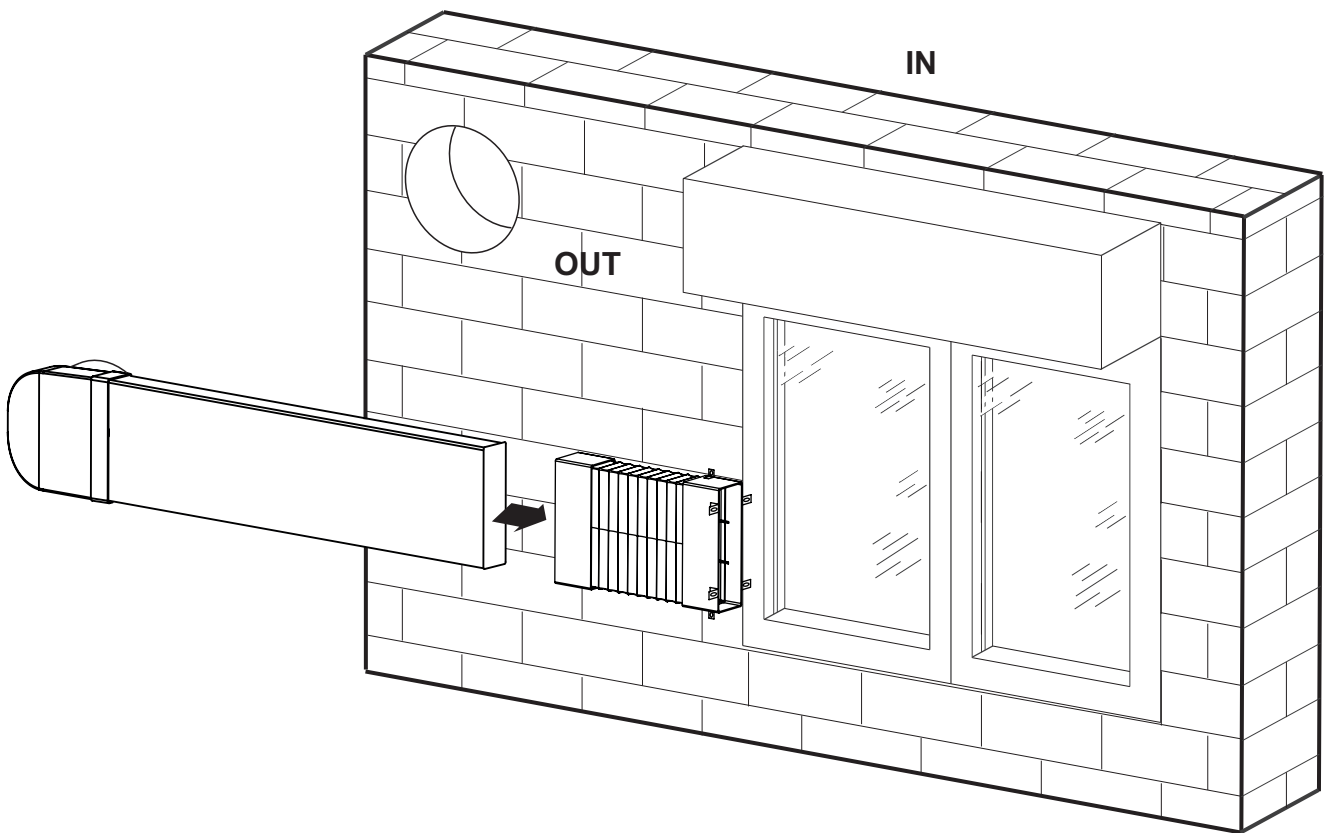
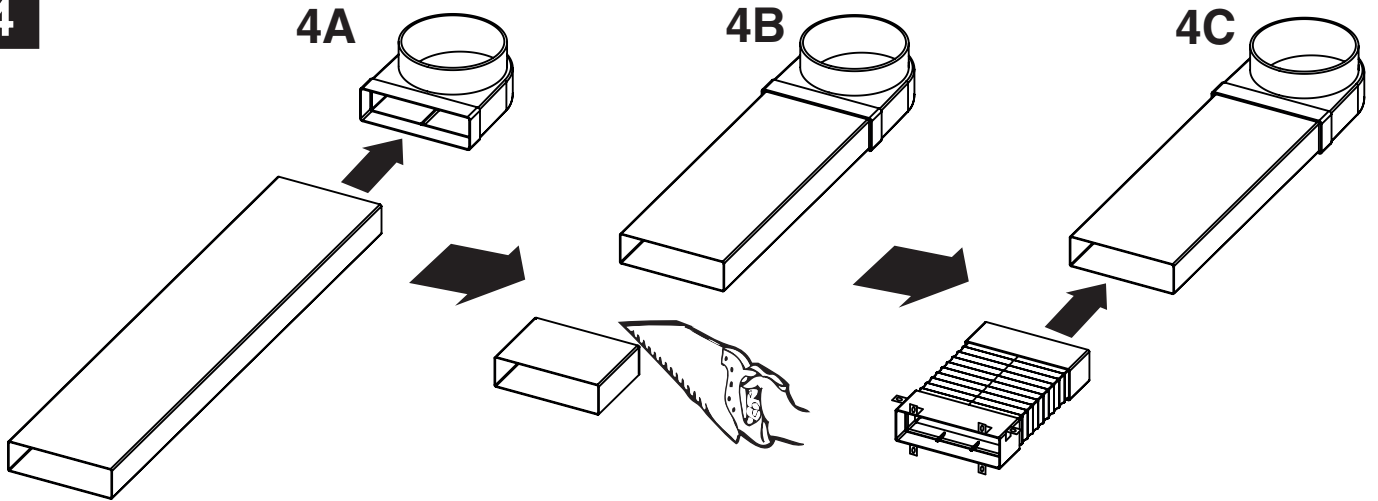
2



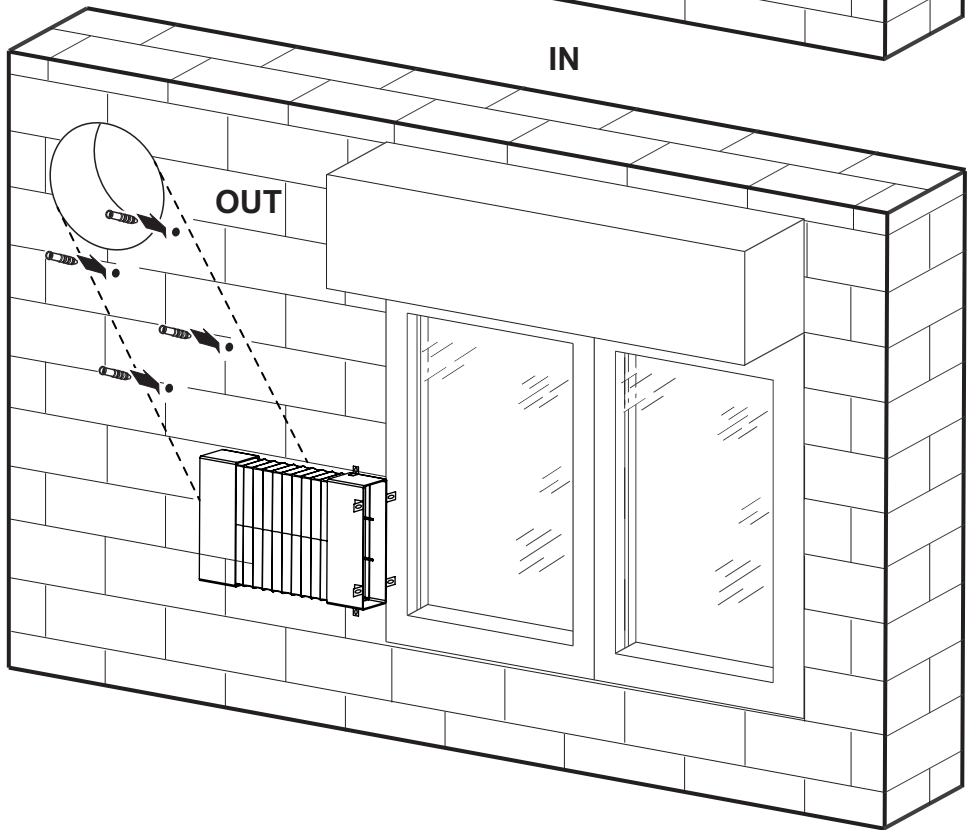
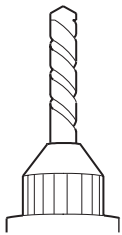
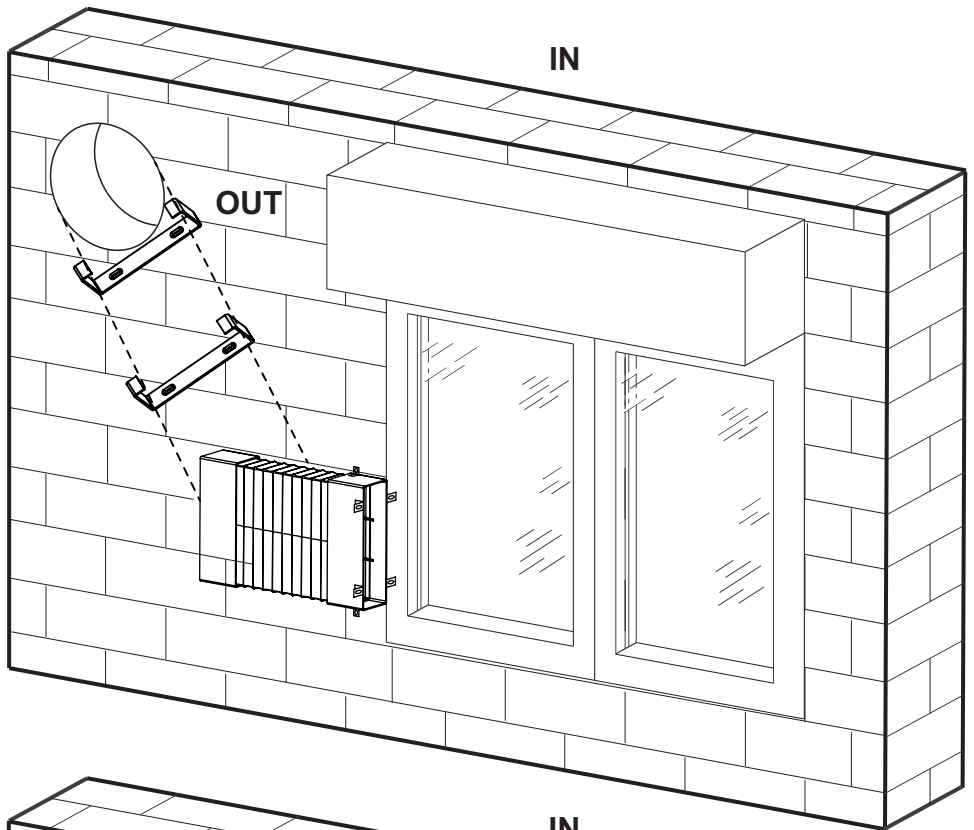
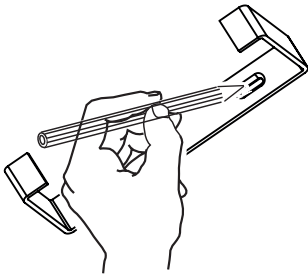
3



4

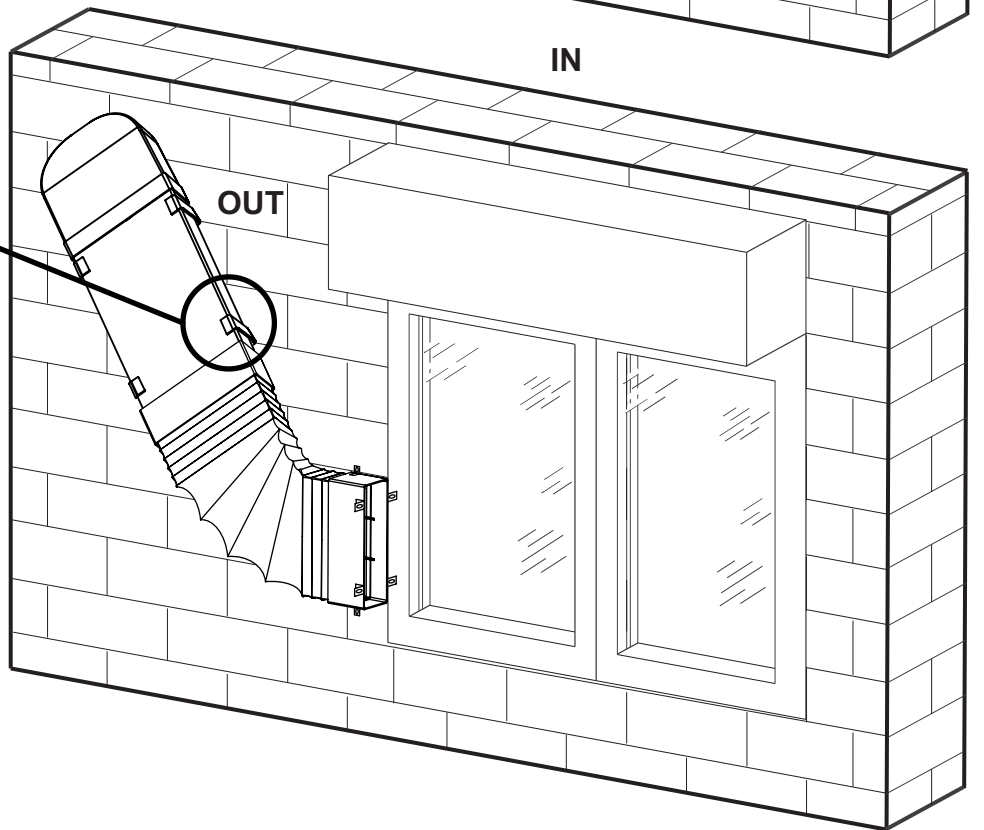
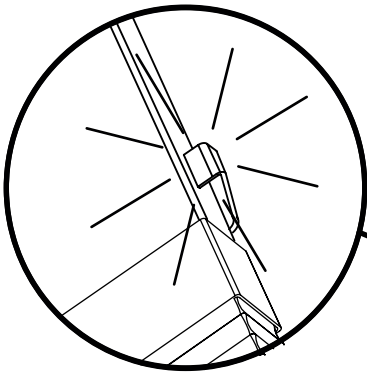
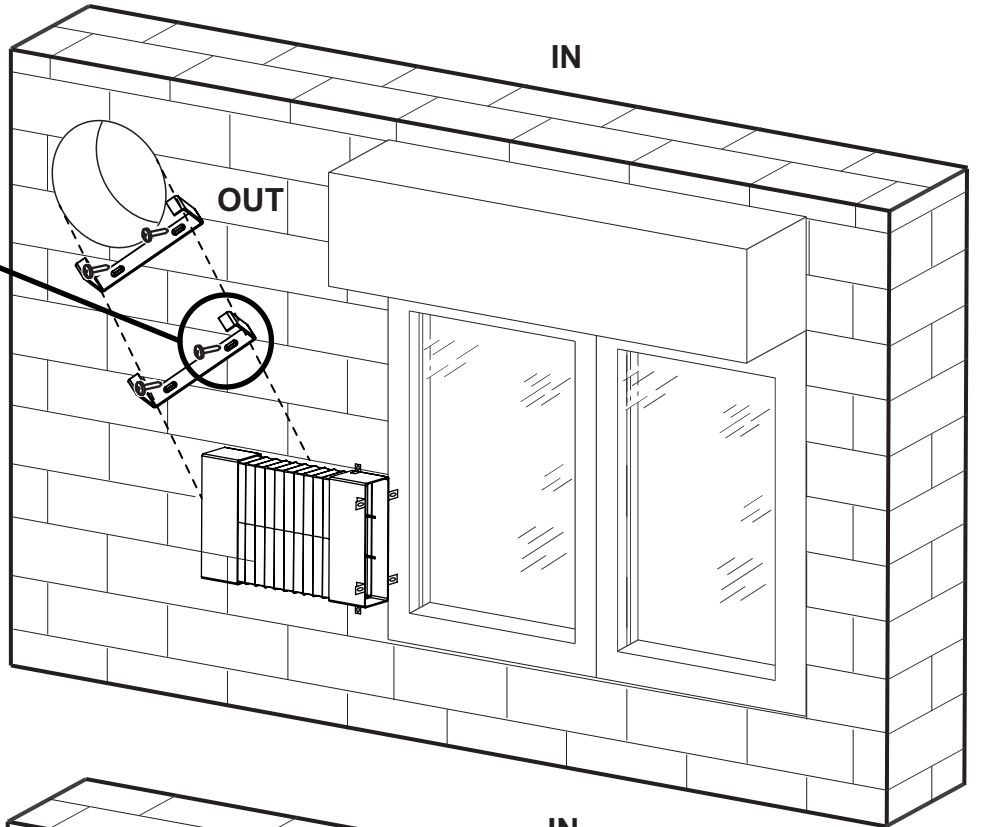
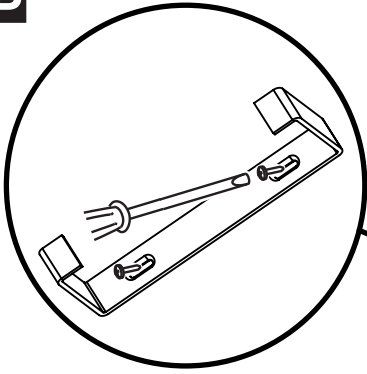


5A

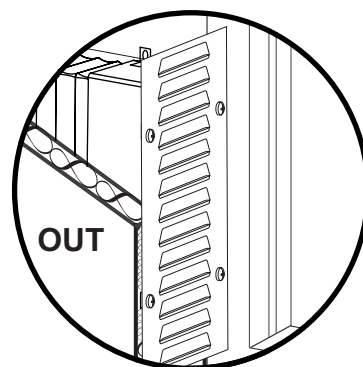
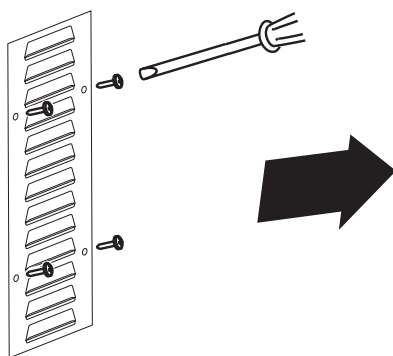
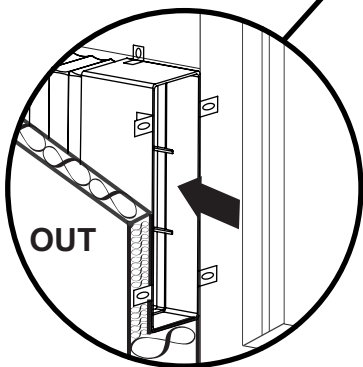
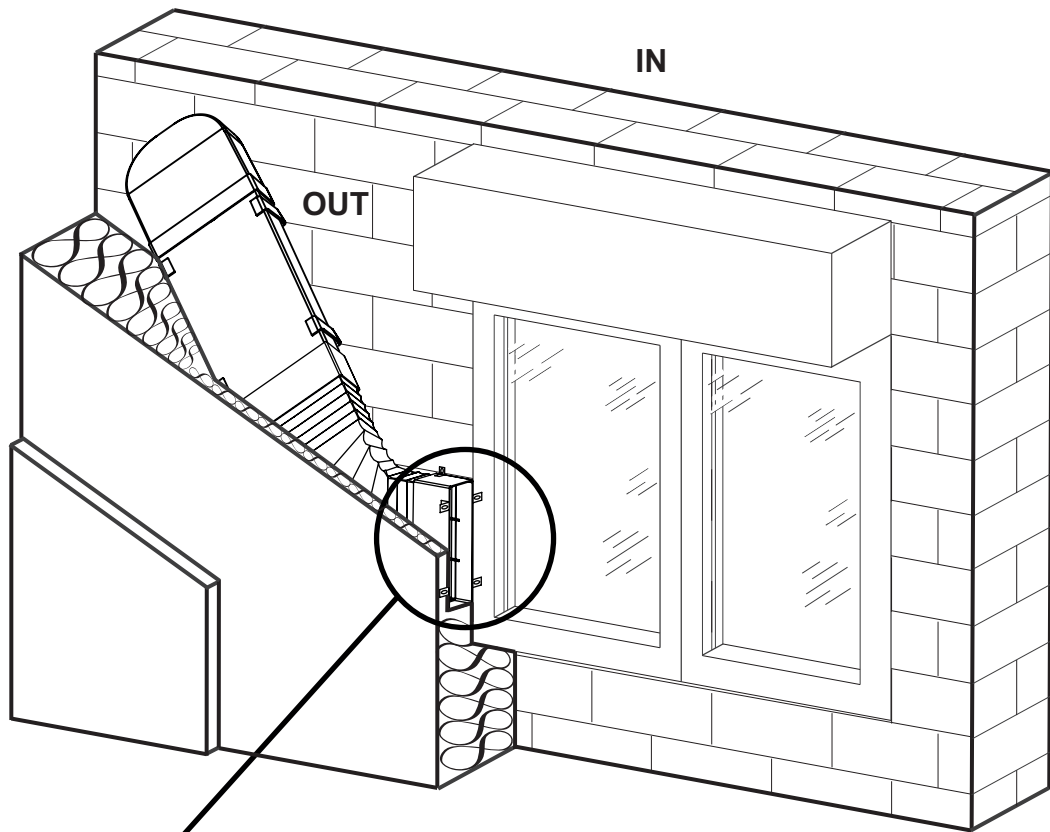




5B



6







La Vortice Elettrosociali S.p.A. si riserva il diritto di apportare tutte le varianti migliorative ai prodotti in corso di vendita.  
Vortice Elettrosociali S.p.A. reserves the right to make improvements to products at any time and without prior notice.  
La société Vortice Elettrosociali S.p.A. se réserve le droit d'apporter toutes les variations afin d'améliorer ses produits en cours de commercialisation.  
Die Firma Vortice Elettrosociali S.p.A. behält sich vor, alle eventuellen Verbesserungsänderungen an den Produkten des Verkaufsangebots vorzunehmen.  
Vortice Elettrosociali S.p.A. se reserva el derecho de incorporar todas las mejoras necesarias a los productos en fase de venta.  
Vortice Elettrosociali S.p.A. 股份有限公司 保留在产品销售期间进行产品改良的权利。

---

VORTICE ELETTROSOCIALI S.p.A.  
Strada Cerca, 2- frazione di Zoate  
20067 TRIBIANO (MI)  
Tel. +39 02-90.69.91  
ITALIA  
vortice-italy.it  
postvendita@vortice-italy.com

VORTICE FRANCE  
15-33, Rue Le Corbusier  
Europarc - CS 30007  
94046 Creteil Cedex  
Tel. +33 1-55.12.50.00  
FRANCE  
vortice-france.com  
contact@vortice-france.com

VORTICE LIMITED  
Beeches House-Eastern Avenue  
Burton on Trent  
DE 13 0BB  
Tel. +44 1283-49.29.49  
UNITED KINGDOM  
vortice.ltd.uk  
sales@vortice.ltd.uk

VORTICE LATAM S.A.  
3er Piso, Oficina 9-B, Edificio  
Meridiano  
Guachipelin, Escazú, San José  
PO Box 10-1251  
Tel +506 2201 6242;  
COSTA RICA  
vortice-latam.com  
info@vortice-latam.com

VORTICE VENTILATION SYSTEM (CHANGZHOU) CO.LTD  
Building 19, No.388 West Huanghe Road, Xinbei District,  
Changzhou, Jiangsu Province CAP:213000  
CHINA  
vortice-china.com  
vortice@vortice-china.com