

Libretto d'istruzioni

Instruction booklet

Notice d'emploi et d'entretien

Betriebsanleitung

Manual de instrucciones

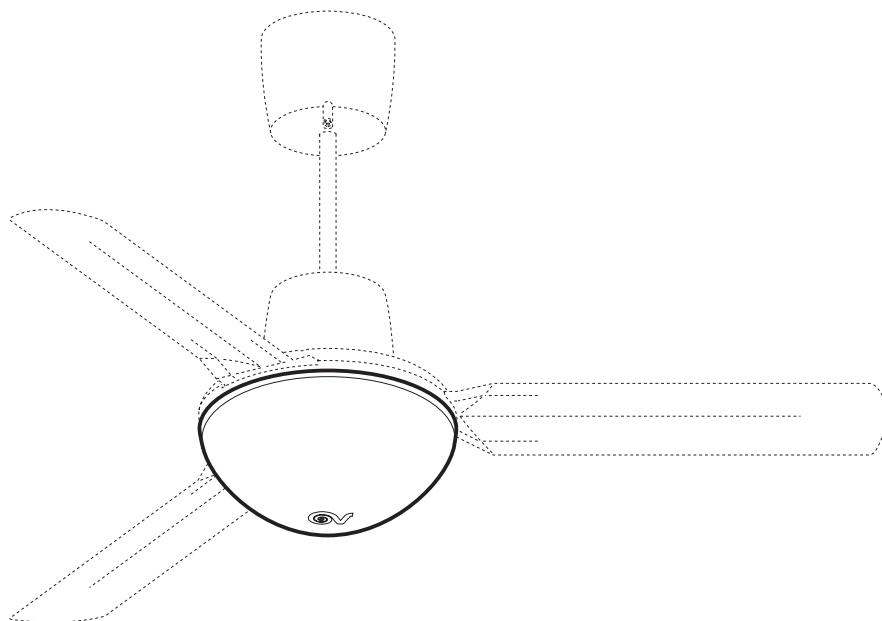
Gebruiksaanwijzing

Instruktionshäfte

كتيب التعليمات



## EVOLUTION LIGHT KIT ES



MADE IN ITALY COD. 5.371.084.111

01/01/200J

VORTICE LIMITED  
Beeches House - Eastern Avenue  
Burton on Trent  
DE13 0BB  
Tel. (+44) 1283-492949  
Fax (+44) 1283-544121  
UNITED KINGDOM

VORTICE FRANCE  
72 Rue Baratte-Cholet  
94106 Saint Maur Cedex  
Tel. (+33) 1-55.12.50.00  
Fax (+33) 1-55.12.50.01  
FRANCE

VORTICE ELETTROSOCIALI S.p.A.  
Strada Cerca, 2 - frazione di Zoate  
20067 TRIBIANO (MI)  
Tel. (+39) 02-90.69.91  
Fax (+39) 02-90.64.625  
ITALIA

*Prima di installare e collegare il prodotto, leggere attentamente queste istruzioni. Vortice non può essere considerata responsabile per eventuali danni a persone o cose causate dalla non applicazione di quanto contenuto nel libretto. Seguire tutte le istruzioni per assicurare la sua durata e la sua affidabilità elettrica e meccanica. Conservare perciò sempre questo libretto istruzioni.*

*Read these instructions carefully before installing and connecting this appliance. Vortice cannot assume any responsibility for damage to property or personal injury resulting from failure to abide by the instructions given in this booklet. Following these instructions will assure long service life and overall electrical and mechanical reliability. Keep this instruction booklet in a safe place.*

*Avant d'installer et de brancher l'appareil, lire attentivement les instructions suivantes. Vortice ne pourra être tenue pour responsable des dommages éventuels provoqués aux personnes ou aux choses par suite du non-respect du contenu de cette notice. Le respect de toutes les indications reportées dans cette notice garantira une longue durée de vie outre que la fiabilité mécanique de cet appareil. Toujours conserver cette notice d'instructions à portée de la main.*

*Vor Installation und Anschluss dieses Produkts müssen die vorliegenden Anleitungen aufmerksam durchgelesen werden. Vortice kann nicht für Personen- oder Sachschäden zur Verantwortung gezogen werden, die auf eine Nichtbeachtung der Hinweise in dieser Betriebsanleitung zurückzuführen sind. Befolgen Sie alle Anweisungen, um eine lange Lebensdauer sowie die elektrische und mechanische Zuverlässigkeit des Geräts zu gewährleisten. Diese Betriebsanleitung ist gut aufzubewahren.*

*Antes de instalar y conectar el aparato, leer atentamente estas instrucciones. Vortice no se hace responsable de los eventuales daños ocasionados a personas o cosas como resultado del incumplimiento de las indicaciones de este manual. Seguir estas instrucciones para asegurar la duración y fiabilidad eléctrica y mecánica del aparato. Conservar este manual de instrucciones.*

<b>Indice</b>	<b>IT</b>
Descrizione ed impiego . . . . .	4
Attenzione - Avvertenza . . . . .	4
Installazione . . . . .	12
Manutenzione / Pulizia . . . . .	17
Problemi / Soluzioni . . . . .	18

<b>Table of Contents</b>	<b>EN</b>
Description and use . . . . .	5
Warning - Caution . . . . .	5
Installation . . . . .	12
Maintenance / Cleaning . . . . .	17
Troubleshooting . . . . .	18

<b>Index</b>	<b>FR</b>
Description et mode d'emploi . . . . .	6
Attention - Avertissement . . . . .	6
Installation . . . . .	12
Entretien / Nettoyage . . . . .	17
Problèmes / Solutions . . . . .	18

<b>Inhaltsverzeichnis</b>	<b>DE</b>
Beschreibung und Gebrauch . . . . .	7
Achtung - Wichtiger Hinweis . . . . .	7
Installation . . . . .	12
Wartung / Reinigung . . . . .	17
Probleme / Lösungen . . . . .	18

<b>Índice</b>	<b>ES</b>
Descripción y uso . . . . .	8
Atención - Advertencia . . . . .	8
Instalación . . . . .	12
Mantenimiento / Limpieza . . . . .	17
Problemas / Soluciones . . . . .	19

Lees deze handleiding aandachtig door alvorens het product te plaatsen en aan te sluiten. Vortice kan niet aansprakelijk worden gesteld voor eventuele schade aan personen of zaken, ontstaan als gevolg van het niet in acht nemen van de aanwijzingen in dit boekje. Volg alle instructies op, om de levensduur en de elektrische en mechanische betrouwbaarheid te garanderen. Bewaar deze handleiding dus goed.

Innan produkten installeras och ansluts, läs noga dessa instruktioner. Vortice kan ej anses ansvarig för eventuella skador på personer eller föremål som orsakats av att avsnittet Råd och Varningar som denna bruksanvisning innehåller inte har iakttagits. Följ alla dessa instruktioner för att garantera produktens livslängd och dess mekaniska pålitlighet. Bevara därför alltid denna bruksanvisning för framtida bruk.

قبل تركيب وتوصيل الجهاز اقرأ بانتباه هذه التعليمات.

لا يمكن اعتبار مؤسسة **Vortice** مسؤولة عن الأضرار التي قد تلحق بالأشخاص أو الأشياء والناجمة عن عدم الأخذ بالتحذيرات والتعليمات المدرجة في هذا الكتيب. إتبع جميع هذه التعليمات لكي تضمن ديمومة الجهاز وكفائته الكهربائية والميكانيكية. احتفظ دائماً بهذا الكتيب.

## Inhoudsopgave

NL

Beschrijving en gebruik . . . . .	9
Let op - Waarschuwing . . . . .	9
Installatie . . . . .	12
Onderhoud en reiniging . . . . .	17
Problemen / Oplossingen . . . . .	19

## Innehållsförteckning

SV

Beskrivning och användning . . . . .	10
Varning - Observera . . . . .	10
Installation . . . . .	12
Underhåll / Rengöring . . . . .	17
Felsökning (Problem/Lösningar) . . . . .	19

## AR

## المحتويات

11 . . . . .	الوصف والاستعمال
11 . . . . .	تنبيه - تحذير
12 . . . . .	التركيب
17 . . . . .	الصيانة / التنظيف
19 . . . . .	مشاكل/حلول

Il prodotto da lei acquistato è un kit luce con funzione illuminante. Può essere montato solo su Ventilatori Vortice Nordik Evolution. Vi devono essere applicate due lampade solo di tipo fluorescente compatta a

risparmio energetico attacco Edison E27 potenza massima 15W cada una (non incluse nella confezione).

## ATTENZIONE AVVERTENZA



**Attenzione:** questo simbolo indica precauzioni per evitare danni all'utente

- Non usare questo prodotto per una funzione differente da quella esposta in questo libretto.
- Dopo aver tolto il prodotto dal suo imballo, assicurarsi della sua integrità: nel dubbio rivolgersi subito a persona professionalmente qualificata o ad un Centro Assistenza Tecnica autorizzato Vortice. Non lasciare le parti dell'imballo alla portata di bambini o incapaci.
- Riporre l'apparecchio, lontano da bambini ed incapaci, nel momento in cui si decide di scollegarlo dalla rete elettrica e di non utilizzarlo più.
- L'uso di qualsiasi apparecchio elettrico comporta l'osservanza di alcune regole fondamentali, tra le quali: a) non deve essere toccato con mani bagnate o umide; b) non deve essere toccato a piedi nudi; c) non deve essere usato da bambini od incapaci.
- Non usare l'apparecchio in presenza di sostanze o vapori infiammabili come alcool, insetticidi, benzina, ecc.
- Questo apparecchio non è da intendersi adatto all'uso da parte di persone (incluso bambini) con ridotte capacità fisiche, sensoriali o mentali, o prive di esperienza e conoscenza, a meno che siano state supervisionate o istruite riguardo all'uso dell'apparecchio da una persona responsabile della loro sicurezza. I bambini dovrebbero essere supervisionati per assicurarsi che non giochino con l'apparecchio.



**Avvertenza:** questo simbolo indica precauzioni per evitare inconvenienti al prodotto

- Non apportare modifiche di alcun genere al prodotto.
- Non lasciare l'apparecchio esposto ad agenti atmosferici (pioggia, sole, ecc.).
- Verificare periodicamente l'integrità dell'apparecchio. In caso d'imperfezioni, non utilizzare l'apparecchio e contattare subito un Centro di Assistenza Tecnica autorizzato Vortice.
- In caso di cattivo funzionamento e/o guasto dell'apparecchio, rivolgersi subito ad un Centro di Assistenza Tecnica autorizzato Vortice e richiedere, per l'eventuale riparazione, l'uso di ricambi originali Vortice.
- Se l'apparecchio cade o riceve forti colpi farlo verificare subito presso un Centro di Assistenza Tecnica autorizzato Vortice.
- L'installazione dell'apparecchio deve essere effettuata da parte di personale professionalmente qualificato.
- L'impianto elettrico a cui è collegato il prodotto deve essere conforme alle norme vigenti.
- Collegare l'apparecchio alla rete di alimentazione/presa elettrica solo se la portata dell'impianto/presa è adeguata alla sua potenza massima. In caso contrario rivolgersi subito a persona professionalmente qualificata.
- Spegnerne l'interruttore generale dell'impianto quando: a) si rileva un'anomalia di funzionamento; b) quando si decide di eseguire una manutenzione di pulizia esterna; c) quando si decide di non utilizzare per brevi o lunghi periodi l'apparecchio.
- **Non utilizzare lampade ad incandescenza in quanto ciò rovinerebbe l'integrità del prodotto. L'utilizzo di questo tipo di lampade fa decadere la garanzia Vortice e solleverà la società da eventuali responsabilità.**
- **Qualsiasi modifica venga apportata all'attacco delle lampade predisposto dalla fabbrica, farà decadere la garanzia Vortice e solleverà la stessa da eventuali responsabilità.**

The product you have purchased is a ceiling fan light kit. It can only be installed in Vortice Nordik Evolution ceiling fans. The kit requires two compact, Edison

E27 fitting, energy saving fluorescent bulbs of maximum 15 W each (not included).

## WARNING - CAUTION



**Warning:** this symbol indicates precautions that must be taken to avoid injury

- Do not use this appliance for functions other than those described in this booklet.
- After removing the appliance from its packaging, ensure that it is complete and undamaged. If in doubt, contact a professionally qualified electrician or Vortice\*. Do not leave packaging within the reach of children or infirm persons.
- Store the appliance out of reach of children and infirm persons after disconnecting it from the power supply.
- Certain fundamental rules must be observed when using any electrical appliance: a) Never touch electrical appliances with wet or damp hands. b) Never touch electrical appliances while barefoot. c) Never allow children or infirm persons to operate appliances unattended.
- Do not operate the appliance where inflammable vapours are present (alcohol, insecticides, petrol, etc.).



**Caution:** this symbol indicates precautions that must be taken to avoid damaging the appliance.

- Do not make modifications of any kind to this appliance.
- Do not expose this appliance to the weather (rain, sun, etc.).
- Regularly inspect the appliance for visible defects. If any faults are found, do not operate the appliance; contact Vortice\* immediately.
- If the appliance does not function correctly or develops a fault, contact Vortice\* immediately. Ensure that only genuine original Vortice spares are used for any repairs.
- Should the appliance be dropped or suffer a heavy blow, have it checked by Vortice\* immediately.
- This appliance must be installed by a professionally qualified electrician.
- Ensure that the electrical system to which the appliance is connected complies with applicable standards.
- The electrical power supply/socket to which the appliance is to be connected must be able to provide the maximum electrical power required by the appliance. If it cannot do so, arrange for a professionally qualified electrician to make the necessary modifications.
- Switch off the appliance at the installation main switch: a) if the appliance does not function correctly; b) before cleaning the outside of the appliance; c) if the appliance is not to be used for any length of time.
- **Do not use incandescent bulbs. They can damage the product. The use of incandescent bulbs invalidates the warranty and absolves the manufacturer of all responsibility.**
- **Any modifications made to the standard factory lamp fittings automatically invalidates the warranty and absolves the manufacturer from all responsibility.**

L'appareil Vortice que vous venez d'acheter est un kit d'éclairage. Il ne peut être monté que sur des Ventilateurs Vortice Nordik Evolution. Il est nécessaire d'utiliser deux ampoules de type fluorescent

compactes à économie d'énergie, fixation Edison E27 puissance maximum 15W chacune (non comprises dans l'emballage).

## ATTENTION - AVERTISSEMENT



**Attention:** ce symbole indique la nécessité de quelques précautions pour la sécurité de l'utilisateur

- Ne pas utiliser cet appareil pour un usage autre que celui décrit dans cette notice.
- Contrôler l'intégrité de l'appareil après l'avoir sorti de son emballage : dans le doute, s'adresser immédiatement à une personne professionnellement qualifiée ou à un Service après-vente agréé Vortice. Placer les éléments de l'emballage hors de la portée des enfants et des personnes inexpertes.
- Ranger l'appareil hors de portée des enfants et des personnes inexpertes après l'avoir débranché du réseau électrique pour ne plus l'utiliser.
- L'utilisation de tout appareil électrique requiert l'observation de quelques règles fondamentales dont, entre autres : a) ne pas le toucher avec les mains mouillées ou humides ; b) ne pas le toucher pieds nus ; c) interdire son utilisation aux enfants et aux personnes inexpertes.
- Ne pas utiliser l'appareil en présence de substances ou de vapeurs inflammables telles que l'alcool, les insecticides, l'essence etc.



**Avertissement:** ce symbole indique la nécessité de quelques précautions pour la sécurité du produit

- Ne modifier l'appareil en aucune façon.
- Ne pas exposer l'appareil aux agents atmosphériques (pluie, soleil, etc.).
- Vérifier périodiquement si l'appareil est en bon état. En cas de défectuosité, ne pas utiliser l'appareil et contacter immédiatement un Service après-vente agréé Vortice.
- En cas de dysfonctionnement et/ou de panne, s'adresser immédiatement à un Service après-vente agréé Vortice et exiger, en cas de réparation, l'emploi de pièces détachées originales Vortice.
- Si l'appareil tombe ou reçoit des coups violents, le faire vérifier immédiatement auprès d'un Service après-vente agréé Vortice.
- L'installation de l'appareil doit être faite par du personnel professionnellement qualifié.
- L'installation électrique à laquelle l'appareil est branché doit être conforme aux normes en vigueur.
- Brancher l'appareil sur le réseau/prise d'alimentation électrique seulement si la tension du secteur/de la prise est adaptée à sa puissance maximum. Dans le cas contraire, s'adresser immédiatement à du personnel professionnellement qualifié.
- Couper l'interrupteur général de l'installation dans les cas suivants : a) dysfonctionnement ; b) pour procéder à un nettoyage extérieur ; c) lorsque l'appareil n'est pas utilisé pendant une longue période.
- **Ne pas utiliser d'ampoules à incandescence pour ne pas endommager le produit. L'emploi de ce type d'ampoules fait échoir la garantie Vortice et soulève la société de toute responsabilité.**
- **Toute modification réalisée sur la fixation prédisposée en usine fera échoir la garantie Vortice et soulèvera la société de toute responsabilité.**

Bei dem von Ihnen erworbenen Produkt handelt es sich um ein Beleuchtungs-Kit, das nur auf Vortice-Ventilatoren vom Typ Nordik Evolution eingebaut werden kann. Es können nur zwei

kompakte, fluoreszierende Energiesparlampen mit Anschluss Edison E27 und max. Leistung je 15W verwendet werden (nicht in der Packung enthalten).

## **ACHTUNG - WICHTIGER HINWEIS**



**Achtung:** dieses Symbol zeigt Vorsichtsmaßnahmen zum Schutz des Benutzers an

- Dieses Gerät darf nur für den Verwendungszweck eingesetzt werden, der in der vorliegenden Anleitung angegeben ist.
- Nach dem Auspacken des Gerätes muss dessen Unversehrtheit überprüft werden: im Zweifelsfall unverzüglich qualifiziertes Fachpersonal oder eine von Vortice autorisierte Kundendienststelle aufsuchen. Das Verpackungsmaterial für Kinder und unzurechnungsfähige Personen unzugänglich aufbewahren.
- Wird das Gerät vom elektrischen Stromnetz getrennt und nicht mehr benutzt, muss es an einem Ort aufbewahrt werden, der für Kinder und unzurechnungsfähige Personen unzugänglich ist.
- Beim Einsatz von Elektrogeräten jeder Art müssen einige Grundregeln stets beachtet werden, darunter im einzelnen: a) die Geräte niemals mit nassen oder feuchten Händen berühren; b) die Geräte niemals berühren, wenn man barfußig ist; c) die Geräte dürfen nicht durch Kinder oder unzurechnungsfähige Personen benutzt werden.
- Das Gerät nicht in der Nähe entflammbarer Substanzen oder Dämpfe wie Alkohol, Insektizide, Benzin usw. verwenden.



**Wichtiger Hinweis:** dieses Symbol zeigt Vorsichtsmaßnahmen zum Schutz des Gerätes an

- Keine Änderungen am Gerät anbringen.
- Das Gerät keinen Witterungseinflüssen (Regen, Sonneneinstrahlung usw.) aussetzen.
- Den einwandfreien Zustand des Gerätes regelmäßig überprüfen. Bei festgestellten Mängeln das Gerät nicht benutzen und sofort eine von Vortice autorisierte Kundendienststelle aufsuchen.
- Bei Betriebsstörungen und/oder defektem Gerät sofort eine von Vortice autorisierte technische Kundendienststelle aufsuchen und für eine eventuelle Reparatur die Verwendung von Vortice-Originalersatzteilen verlangen.
- Fällt das Gerät hin oder wurde es starken Stößen ausgesetzt, muss es sofort bei einer von Vortice autorisierten technischen Kundendienststelle überprüft werden.
- Das Gerät darf nur von qualifiziertem Fachpersonal installiert werden.
- Die Elektroanlage, an die das Produkt angeschlossen ist, muss den geltenden Vorschriften entsprechen.
- Das Produkt nur dann an das Stromnetz anschließen, wenn die Stromfestigkeit der Anlage/Steckdose für die maximale Leistung geeignet ist. Sollte dies nicht der Fall sein, ist sofort eine qualifizierte Fachkraft anzufordern.
- Den Hauptschalter der Anlage in folgenden Fällen ausschalten: a) Auftreten einer Betriebsstörung; b) vor der Durchführung der Außenreinigung des Gerätes; c) wenn das Gerät über einen kurzen oder längeren Zeitraum nicht benutzt wird.
- **Keine Glühlampen verwenden, da diese das Produkt beschädigen. Der Gebrauch dieser Art von Lampen führt zum sofortigen Verfall der Vortice-Garantie und enthebt den Hersteller aller eventuellen Haftungsansprüche.**
- **Bei alle Änderungen am werkseitig angebrachten Sockel bestehen keine Garantiesprüche und ist der Hersteller jeder Verantwortung für eventuell entstehende Schäden enthoben.**

El producto que acaba de adquirir es un kit de luz para iluminación. Sólo se puede instalar en ventiladores Vortice Nordik Evolution. Necesita dos

lámparas fluorescentes compactas de bajo consumo de 15 W cada una, con casquillo Edison E27 (no se incluyen en el envase).

## ATENCIÓN - ADVERTENCIA



**Atención:** este símbolo indica precaución para evitar daños al usuario

- No emplear este producto con fines distintos a los previstos por este folleto.
- Una vez extraído el producto de su embalaje, comprobar su integridad: en caso de duda, contactar inmediatamente con personal cualificado o con un Centro de Asistencia Técnica autorizado de Vortice. No dejar el embalaje al alcance de niños o personas discapacitadas.
- En el caso de que no se desee volver a utilizar el aparato, hay que desconectarlo de la red eléctrica y colocarlo lejos del alcance de los niños o de las personas discapacitadas.
- Cuando se utiliza un aparato eléctrico es necesario tener en cuenta algunas normas básicas: a) no tocar el aparato con las manos mojadas o húmedas; b) no tocar el aparato con los pies descalzos; c) no permitir que los niños o las personas discapacitadas utilicen el aparato.
- No utilizar el aparato en presencia de sustancias o vapores inflamables como alcohol, insecticidas, gasolina, etc.



**Advertencia:** este símbolo indica precaución para evitar daños en el producto

- No modificar el producto.
- No exponer el aparato a los agentes atmosféricos (lluvia, sol, etc.).
- Inspeccionar el aparato para controlar que esté en perfecto estado. Si no lo está, no utilizarlo y ponerse en contacto inmediatamente con un Centro de Asistencia Técnica autorizado de Vortice.
- Si el aparato no funciona correctamente o se avería, ponerse en contacto inmediatamente con un Centro de Asistencia Técnica autorizado de Vortice. En caso de reparación, solicitar recambios originales Vortice.
- Si el aparato se cae o recibe fuertes golpes, llevarlo inmediatamente a un Centro de Asistencia Técnica autorizado para que comprueben su funcionamiento.
- El aparato debe ser instalado por personal profesional cualificado.
- La instalación eléctrica a la cual está conectado el producto debe ser conforme con las normas vigentes.
- Conectar el aparato a una red de alimentación o enchufe eléctrico adecuados para su máxima potencia. Si no lo son, ponerse en contacto inmediatamente con personal profesional cualificado.
- Apagar el interruptor general de la instalación: a) en caso de funcionamiento anómalo; b) antes de limpiar el aparato por fuera; c) si el aparato no va a ser utilizado durante algún tiempo.
- **No utilizar lámparas de incandescencia, ya que podrían dañar el producto. El uso de este tipo de lámparas anula la garantía de Vortice y exime a la empresa de toda responsabilidad.**
- **Toda modificación de la conexión de las lámparas realizada en fábrica invalida la garantía de Vortice y exime al fabricante de toda responsabilidad.**



Het door u gekochte product is een lichtkit. Deze kan alleen op Vortice ventilatoren van het type Nordik Evolution worden gemonteerd. Er moeten twee lampen (uitsluitend van het type compacte

energiebesparende tl-lamp) met een Edison E27-fitting en een maximumvermogen van 15W elk in worden gemonteerd (deze zijn niet inbegrepen).

## LET OP - WAARSCHUWING



**Let op:** dit symbool markeert voorzorgsmaatregelen ter voorkoming van risico's voor de gebruiker

- Gebruik dit product niet voor andere doeleinden dan de in deze handleiding aangegeven toepassingen.
- Controleer na het verpakkingsmateriaal te hebben verwijderd of het product compleet en onbeschadigd is. Wend u in geval van twijfel meteen tot een gekwalificeerde monteur of een erkend Vortice servicecentrum. Houd het verpakkingsmateriaal buiten het bereik van kinderen en ontoerekeningsvatbare personen.
- Berg het apparaat op buiten bereik van kinderen en ondeskundigen wanneer u besluit om het niet meer te gebruiken en de stekker uit het stopcontact haalt.
- Bij het gebruik van elektrische apparaten moeten enige basisregels in acht genomen worden en wel: a) raak het apparaat niet aan met vochtige of natte handen; b) raak het apparaat nooit aan als u op blote voeten loopt; c) zorg ervoor dat het apparaat niet wordt gebruikt door kinderen en ontoerekeningsvatbare personen.
- Gebruik het apparaat niet in aanwezigheid van ontvlambare stoffen of dampen, zoals alcohol, insecticiden, benzine, enz.



**Waarschuwing:** dit symbool markeert voorzorgsmaatregelen ter voorkoming van risico's voor de gebruiker

- Breng geen veranderingen, van welke aard ook, in het product aan.
- Zorg ervoor dat het apparaat niet aan de weersomstandigheden wordt blootgesteld (regen, zon, enz.).
- Controleer regelmatig of het apparaat nog intact is. Indien het apparaat beschadigd is, gebruik het dan niet en neem meteen contact op met een erkend Vortice Servicecentrum.
- Neem in geval van een gebrekkige werking van en/of storing in het apparaat meteen contact op met een erkend Vortice Servicecentrum, en vraag er altijd om dat bij eventuele reparaties originele Vortice onderdelen worden gebruikt.
- Als het apparaat valt of een harde klap krijgt, laat het dan onmiddellijk controleren bij een erkend Vortice Servicecentrum.
- Laat het apparaat door een vakman installeren.
- Het elektriciteitsnet waarop het apparaat is aangesloten moet voldoen aan de geldende regelgeving.
- Sluit het apparaat alleen aan op het elektriciteitsnet/stopcontact aan indien de stroomsterkte van het elektriciteitsnet/ stopcontact geschikt is voor het maximumvermogen van het apparaat. Is dat niet het geval, raadpleeg dan meteen een vakman.
- Schakel de hoofdschakelaar van de installatie uit als u: a) merkt dat het apparaat onregelmatig of niet naar behoren functioneert; b) het apparaat aan de buitenkant wilt reinigen; c) het apparaat kortere of langere tijd niet wilt gebruiken.
- **Gebruik geen gewone gloeilampen. Deze zouden het product ernstig beschadigen. In dat geval kunt u geen beroep meer doen op garantie en aanvaardt Vortice geen aansprakelijkheid voor gevolgen van het gebruik van de apparatuur.**
- **Elke wijziging in de door de fabriek geleverde bevestiging leidt tot verval van de garantie en vrijwaart de fabriek van elke verantwoordelijkheid voor het apparaat.**

Produkten som du förvärvat är en belysningsatts med belysningsfunktion. Den kan bara monteras på Vortice takfläktar Nordik Evolution.

Till belysningsssatsen krävs två lågenergilampor av kompakt lysrörstyp med Edison E27 sockel, max 15 W per styck (lysrören medföljer inte).

## VARNING - OBSERVERA



**Varning:** Denna symbol anger att försiktighet krävs för att förhindra personskador.

- Använd aldrig apparaten för annat bruk än det som anges i detta häfte.
- Ta ut apparaten ur emballaget och kontrollera att den är i fullgott skick. Vid tveksamhet, kontakta genast en behörig fackman eller en serviceverkstad som auktoriserats av Vortice. Lämna aldrig delar av emballaget inom räckhåll för barn eller personer utan lämplig kompetens.
- Skilj apparaten från elnätet och placera den på en plats där den är oåtkomlig för barn och personer utan lämplig kompetens när den inte ska användas längre.
- Vid användning av elektriska apparater måste vissa grundläggande regler följas, bland annat: a) Vidrör inte apparaten med våta eller fuktiga händer. B) Använd inte apparaten om Du är barfota. C) Låt inte barn eller andra personer utan lämplig kompetens använda apparaten.
- Använd inte apparaten i närvaro av brandfarliga ämnen eller ångor som t.ex. sprit, insektsmedel, bensin osv.



**Observera:** Denna symbol anger att försiktighet krävs för att förhindra skador på produkten.

- Gör inga ändringar av något slag på produkten.
- Utsätt inte apparaten för vädrets inverkan, exempelvis för regn, sol eller dylikt.
- Inspektera apparaten regelbundet och kontrollera att den är i fullgott skick. Om fel av någon typ upptäcks får apparaten inte användas. Kontakta genast en serviceverkstad som auktoriserats av Vortice.
- Om apparaten inte fungerar som den ska eller går sönder, kontakta omgående en serviceverkstad som auktoriserats av Vortice. Begär att originalreservdelar från Vortice används om det blir aktuellt med en reparation.
- Om apparaten faller eller utsätts för slag eller stötar måste den genast kontrolleras av en serviceverkstad som auktoriserats av Vortice.
- Installationen av apparaten måste göras av en behörig fackman.
- Elsystemet till vilket apparaten är ansluten skall uppfylla kraven i gällande bestämmelser.
- Anslut apparaten till elnätet endast om elnätet är avpassat för apparatens maximala effekt. Om så inte är fallet, kontakta omgående en behörig fackman.
- Stäng av strömmen med huvudströmbrytaren i följande fall: a) när en funktionsstörning konstaterats; b) i samband med underhåll, när apparatens utsida skall rengöras; c) när apparaten inte skall användas under kortare eller längre perioder.
- **Använd inte glödlampor eftersom dessa skadar produkten. Användning av den här typen av lampor gör Vorticegarantin ogiltig och företaget fransäger sig allt eventuellt ansvar.**
- **Varje ändring som utförs på kontakten förberedd från fabriken gör garantin ogiltig och fabriken fransäger sig allt eventuellt ansvar.**

إن الجهاز الذي وقع إختيارك عليه هو طقم ضوء للإنارة. يمكن تركيبه فقط على مراوح Vortice Nordik Evolution. يجب تركيب مصباحين (٢) فقط من النوع الفلوري (Edison E27) وبطاقة 15 واط لكل منها (غير مزودة في داخل العبوة).

## تنبيه - تحذير



**تنبيه:** هذا الرمز يشير إلى إحتياطات يجب اتخاذها لتفادي إصابة المستخدم بأضرار.

- لا تستخدم هذا الجهاز لوظيفه مخالفة لما هو موضَّح في هذا الكتيب.
- تأكد من سلامة الجهاز بعد إخراجها من المغلَّف: في حال الشك، يرجى القيام بمراجعة فني مختص فوراً. لا تترك أجزاء التغليف في متناول الأطفال أو القاصرين.
- إذا قررتم التخلص من الجهاز بشكل نهائي، يجب قطع كابل التوصيل الكهربائي ووضع الجهاز بعيد عن متناول الأطفال أو القاصرين.
- إن استخدام أي جهاز كهربائي يتطلب مراعاة بعض القواعد الأساسية من بينها: (أ) عدم لمسه بأيدي مبللة أو رطبة؛ (ب) لا تلمس الجهاز وأنت حافي القدمين؛ (ج) لا يجب استعماله من قبل الأطفال أو القاصرين.
- لا تستخدم الجهاز في حال وجود عناصر أو أبخرة إشتعالية مثل الكحول أو مبيدات الحشرات والبنزين، الخ..

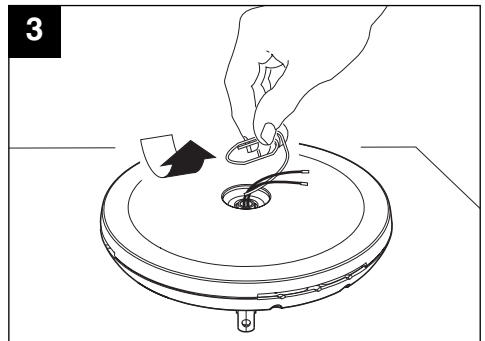
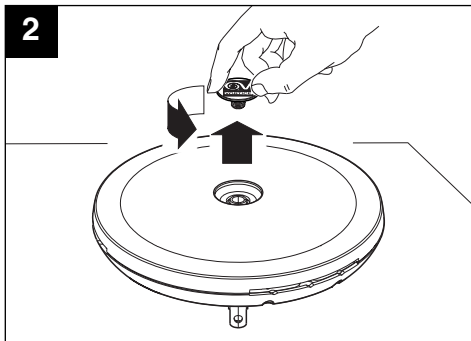
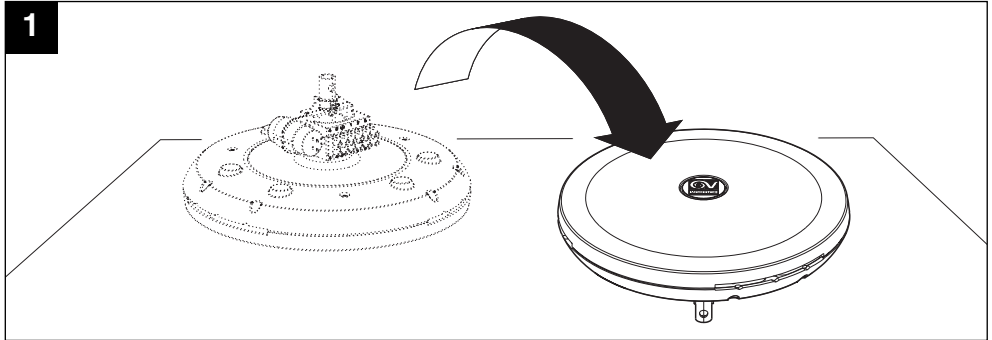
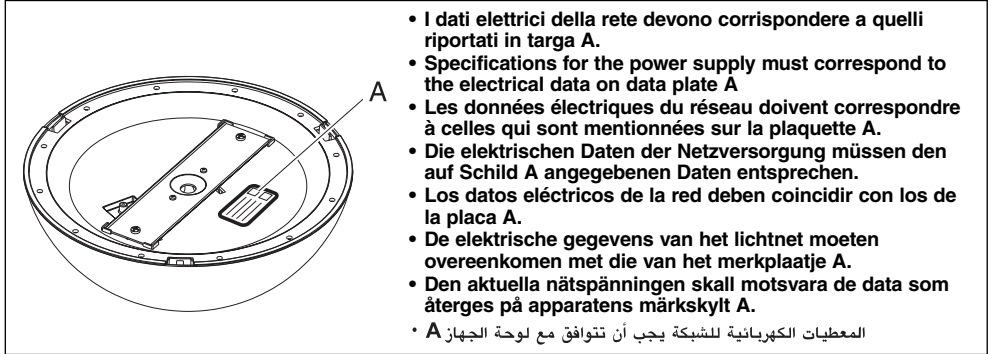


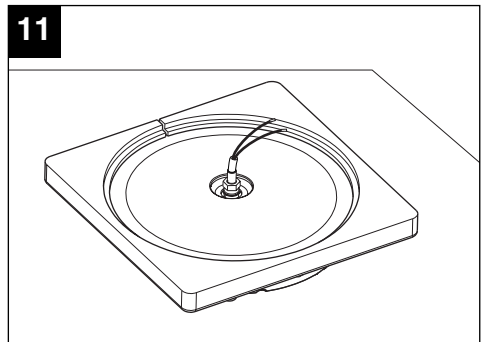
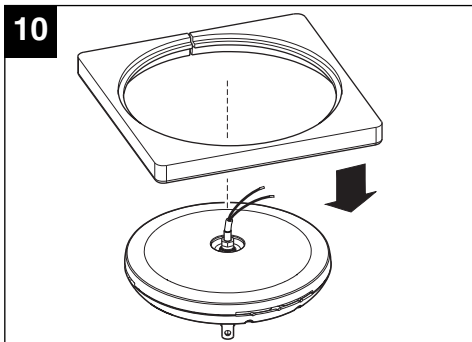
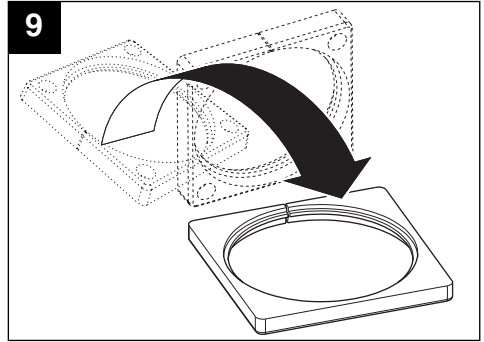
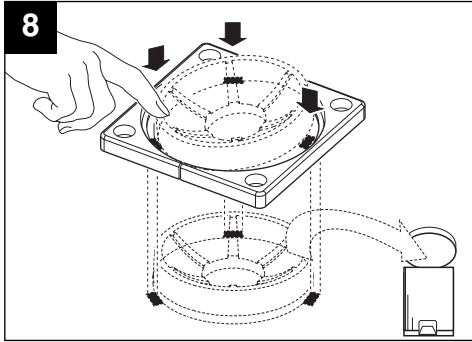
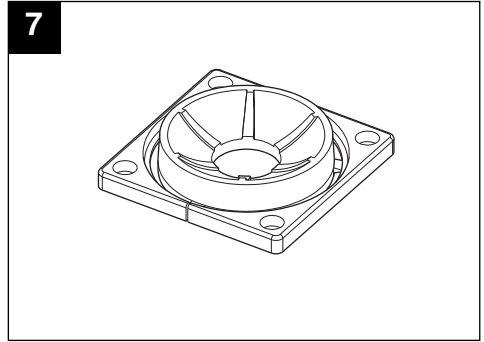
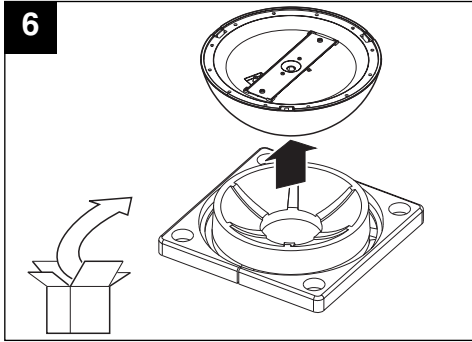
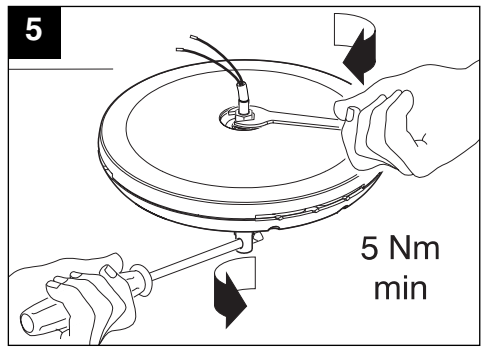
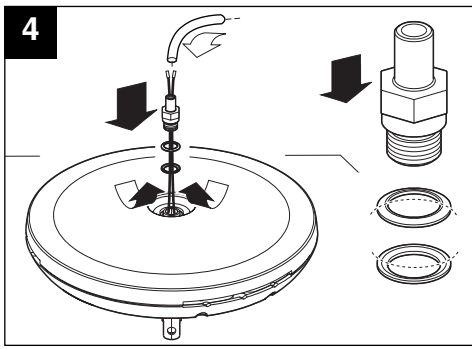
**تحذير:** هذا الرمز يدل على ضرورة الإنتباه لتجنب إلحاق الضرر بالجهاز.

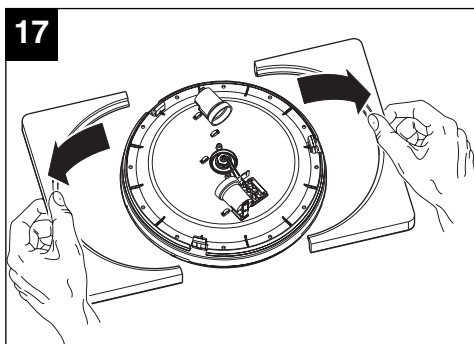
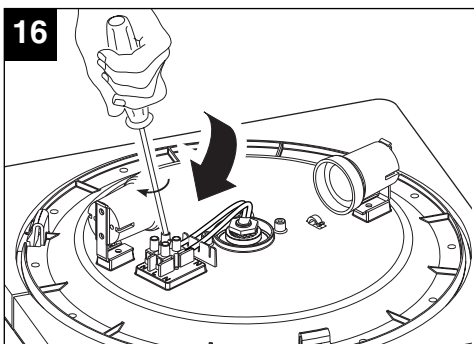
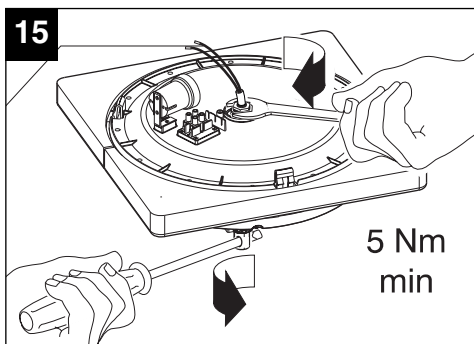
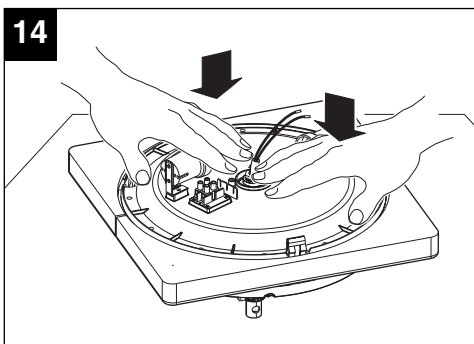
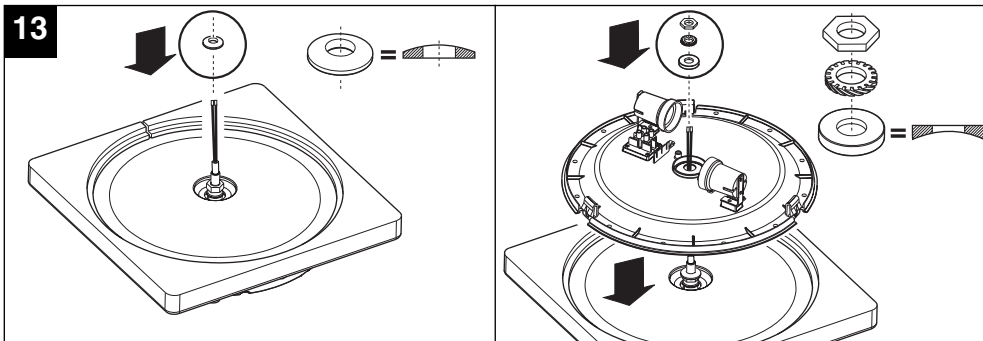
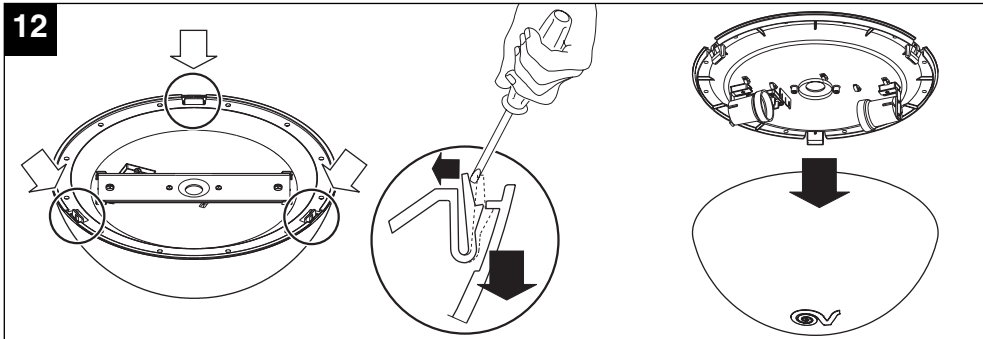
- لا تقوم بإجراء أي تعديلات على الجهاز.
- لا تترك الجهاز معرضاً للعوامل الجوية (مطر، شمس الخ).
- افحص الجهاز بالنظر ولفترات منتظمة للتأكد من سلامته. في حال العثور على عيوب أوخلل، لا تستخدم الجهاز وراجع فوراً مركز Vortice للصيانة.
- في حال الأداء السيئ للجهاز و/أو العطل، قم على الفور بالاتصال بأحد مراكز صيانة Vortice واطلب، عند التصليح، استخدام قطع الغيار Vortice الأصلية.
- إذا سقط الجهاز أو أصيب بصدمة قوية، يجب التأكد من سلامته لدى مركز صيانة فنية معتمد.
- يجب أن يتم تركيب الجهاز من قبل فني مختص.
- يجب أن تكون التوصيلات الكهربائية للجهاز مطابقة للقوانين السارية.
- يجب وصل الجهاز بشبكة التيار الكهربائي/مقبس فقط إذا كانت طاقة التحمل في الشبكة/ المقبس مناسبة لعمل الجهاز في حالته القصى. خلاف ذلك عليك مراجعة فني مختص.
- أطفئ مفتاح تيار الجهاز عندما: (أ) يبدو أداء الجهاز غير طبيعي؛ (ب) إذا قررت عمل صيانة أو تنظيف خارجي للجهاز؛ (ج) في حال عدم استعمال الجهاز لفترات زمنية قصيرة أو طويلة.
- لا تستعمل مصابيح متوهجة، لأن ذلك يلحق عيب وخلل بالمنتج. يسقط الضمان Vortice في حال استعمال هذا النوع من المصابيح وبالتالي لا تتحمل المؤسسة المنتجة أية مسؤولية.
- يسقط الضمان Vortice في حال أي تغيير أو تعديل يتم القيام به على وصلة المصابيح المجهزة من المصنع المنتج، وبالتالي لا تتحمل المؤسسة أية مسؤولية.

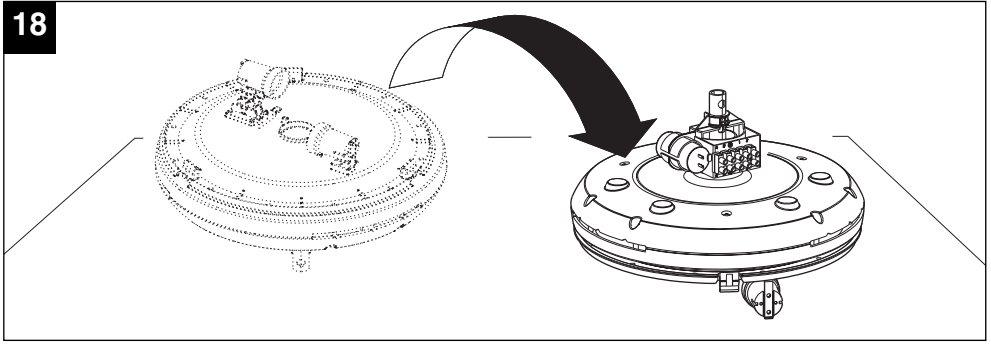
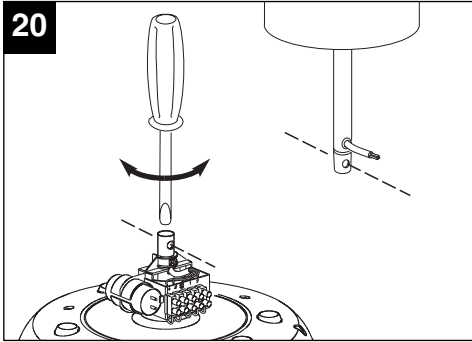
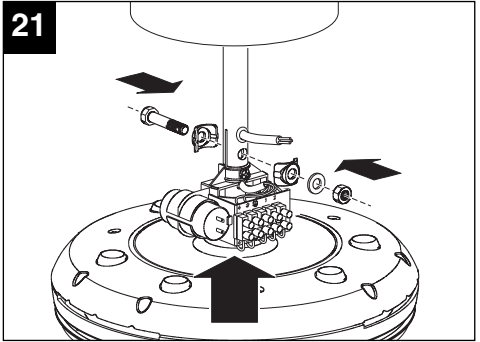
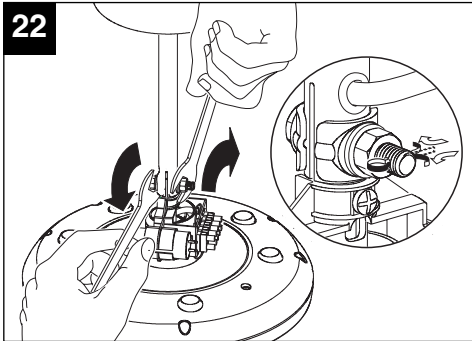
# INSTALLAZIONE

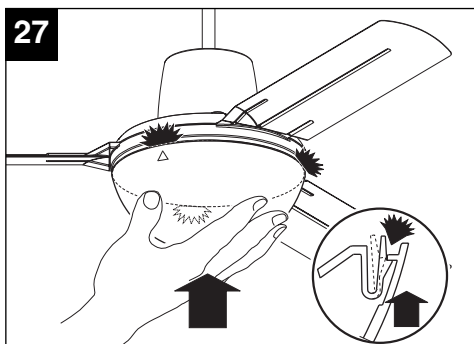
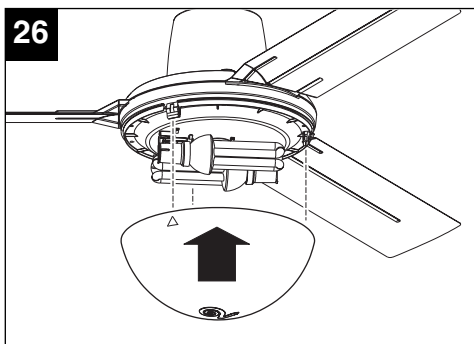
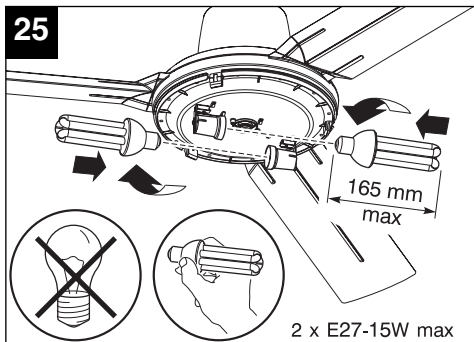
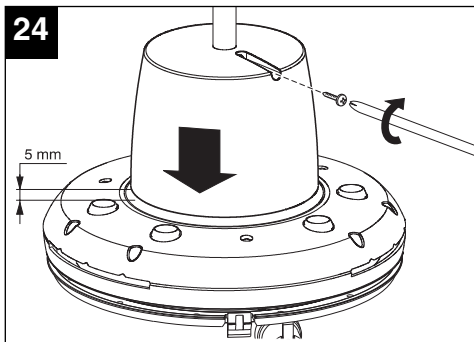
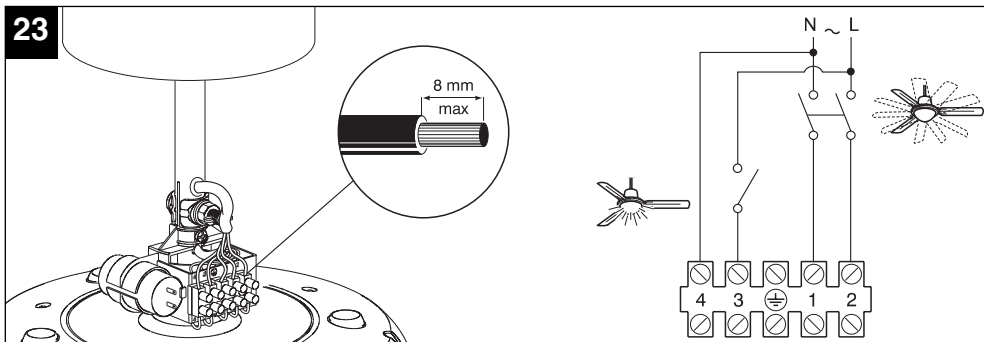
INSTALLATION  
INSTALLATION  
INSTALLATION  
INSTALACIÓN  
INSTALLATIE  
INSTALLATION  
التركيب







**18****19****20****21****22**



- Eseguire una prova di funzionamento.
- Test the kit once installed to ensure that it functions correctly.
- Effectuer un essai de fonctionnement.
- Einen Funktionstest durchführen.
- Comprobar el funcionamiento.
- Controleer de werking van de kit d.m.v. een proef.
- Utför en funktionstest.

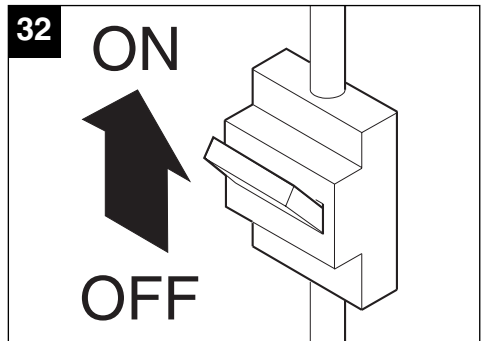
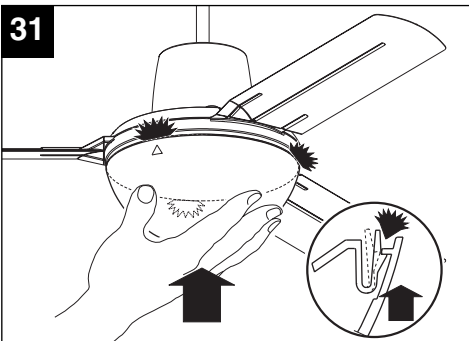
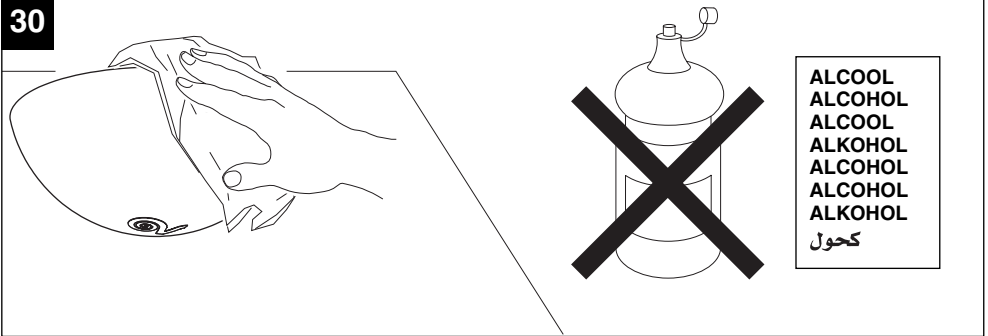
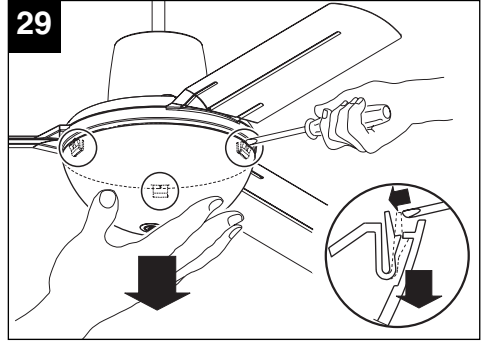
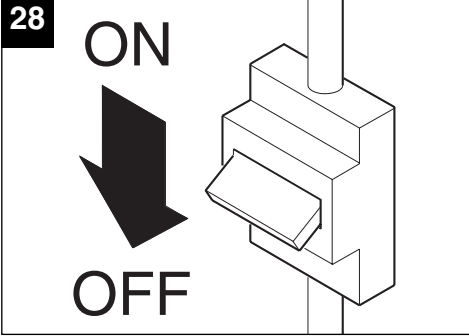
يجب القيام بتجربة التشغيل



# MANUTENZIONE / PULIZIA

MAINTENANCE / CLEANING  
ENTRETIEN / NETTOYAGE  
WARTUNG / REINIGUNG  
MANTENIMIENTO / LIMPIEZA  
ONDERHOUD / REINIGING  
UNDERHÅLL / RENGÖRING

الصيانة / التنظيف



**PROBLEMI / SOLUZIONI****IT**

Prima di richiedere l'intervento dell'assistenza tecnica, verificare le seguenti cause e rimedi.

ANOMALIA	POSSIBILE CAUSA	VERIFICA/INTERVENTO
<b>Apparecchio completamente spento.</b>	Mancanza di corrente.	Controllare l'interruttore generale dell'impianto o il collegamento elettrico errato.
	Lampade bruciate.	Sostituire le lampade.
<b>Apparecchio parzialmente spento.</b>	Mancanza di corrente ad una lampada.	Controllare il collegamento elettrico relativo alla lampada non funzionante.
	Una lampada bruciata.	Sostituire la lampada non funzionante.

**TROUBLESHOOTING****EN**

Before requesting technical assistance, try solving the problem by referring to the following checklist.

PROBLEM	POSSIBLE CAUSE	CORRECTIVE ACTION
<b>Lamps not lit.</b>	No electrical power.	Check the switch and the wiring.
	Bulbs burned out.	Replace the bulbs.
<b>One lamp not lit.</b>	No electrical power to one lamp.	Check the wiring to the lamp that is not working.
	One bulb burned out.	Replace the burned out bulb.

**PROBLEMES/SOLUTIONS****FR**

Avant de demander l'intervention du Service après-vente, contrôler les causes et les solutions possibles suivantes.

ANOMALIE	CAUSE POSSIBLE	VERIFICATION/INTERVENTION
<b>Kit complètement éteint.</b>	Manque de courant.	Contrôler l'interrupteur général de l'installation ou vérifier la connexion électrique.
	Ampoules brûlées.	Remplacer les ampoules.
<b>Kit partiellement éteint.</b>	Manque de courant à une ampoule.	Contrôler le branchement électrique correspondant à l'ampoule qui ne fonctionne pas.
	Une ampoule brûlée.	Remplacer l'ampoule qui ne fonctionne pas.

**PROBLEME/LÖSUNGEN****DE**

Vor Anforderung des Kundendienstes bitte zunächst die möglichen Störungsursachen und Abhilfemaßnahmen gemäß folgender Tabelle überprüfen

STÖRUNG	MÖGLICHE URSACHE	ÜBERPRÜFUNG/EINGRIFF
<b>Gerät funktioniert überhaupt nicht.</b>	Keine Stromversorgung.	Hauptschalter der Anlage überprüfen oder falscher elektrischer Anschluss.
	Lampen sind durchgebrannt.	Lampen ersetzen.
<b>Gerät funktioniert nur teilweise.</b>	Keine Stromversorgung bei einer Lampe.	Elektrischen Anschluss der nicht funktionierenden Lampe überprüfen.
	Eine Lampe ist durchgebrannt.	Die nicht funktionierende Lampe ersetzen.

Antes de llamar al servicio de asistencia técnica, comprobar las siguientes causas y soluciones.

ANOMALIA	CAUSA POSIBLE	COMPROBACION/SOLUCION
<b>Aparato completamente apagado.</b>	Falta de corriente.	Inspeccionar el interruptor general de la instalacion o comprobar si la conexion electrica es correcta.
	Lamparas fundida.	<b>Sustituir las lamparas.</b>
<b>Aparato parcialmente apagado.</b>	Una de las lâmparas no recibe corriente	Controlar la conexion eléctrica de la lâmpara que no funciona.
	Un lampada fundida.	Sustituir la lampara que no funciona.

**PROBLEMEN/OLOSSINGEN**

Controleer alvorens technische assistentie vragen de volgende oorzaken en oplossingen

PROBLEEM	MOGELIJKE OORZAAK	CONTROLE/INGREEP
<b>Apparaat werkt niet</b>	Geen stroom	Controleer hoofdschakelaar installatie; misschien is een fout gemaakt met de aansluiting
	Lamp doorgebrand.	Vervang de lampen.
<b>Apparaat brandt minder dan gewoonlijk.</b>	Eén lamp krijgt geen stroom	Controleer de elektrische aansluiting van de lamp die niet brandt.
	Eén lamp doorgebrand.	Vervang de niet werkende lamp.

**FELSÖKNING (PROBLEM / LÖSNINGAR)**

Innan teknisk service tillkallas, försök identifiera orsaken och åtgärda problemet på egen hand med hjälp av listan nedan.

PROBLEEM	MÖJLIG ORSAK	KONTROLL/ÅTGÄRD
<b>Apparat helt avstängd.</b>	Strömbavbrott.	Kontrollera systemets huvudströmbrytare eller är den elektriska anslutningen felaktig.
	Brända lampor	Byt den ej fungerande lampan.
<b>Apparat delvis släckt.</b>	Ström saknas till en lampa	Kontrollera den elektriska anslutningen till den ej fungerande lampan.
	En brända lampor.	Byt den ej fungerande lampan.

قبل اللجوء الى تدخل مركز الصيانة الفنية، يجب عليكم التأكد من الأسباب المبينة أدناه وإتخاذ الإجراءات التالية:

نوعية العطل	الأسباب المحتملة	التأكد والإجراء اللازم
الاجهاز مطلقاً تماماً	التيار الكهربائي منقطع.	افحص المفتاح العام للشبكة أو افحص التوصيل الخطأ في التيار الموصل للجهاز.
	المصباح محترق.	بدل المصباح المحترق.
الاجهاز مطلقاً جزئياً	التيار لا يصل الى أحد المصابيح.	قم بفحص التوصيل الخاص بالمصباح الذي لا يعمل.
	أحد المصابيح محترق.	بدل المصباح التالف.

## Informazione importante per lo smaltimento ambientalmente compatibile

**EN** Important information concerning the environmentally compatible disposal of the appliance

**FR** Information importante pour l'élimination compatible avec l'environnement

**DE** Wichtige Information für den Benutzer zur umweltfreundlichen Entsorgung des Gerätes

**ES** Información importante sobre eliminación respetuosa con el medio ambiente

**NL** Belangrijke informatie over milieuvriendelijke afvalverwerking

**SV** Viktigt information för en miljömässigt förenlig kassering

**IT**

**IN ALCUNI PAESI DELL'UNIONE EUROPEA QUESTO PRODOTTO NON RICADE NEL CAMPO DI APPLICAZIONE DELLA LEGGE NAZIONALE DI RECEPIMENTO DELLA DIRETTIVA RAEE E QUINDI NON È IN ESSI VIGENTE ALCUN OBBLIGO DI RACCOLTA DIFFERENZIATA A FINE VITA.**

### Attenzione

Questo prodotto è conforme alla Direttiva EU 2002/96/EC.



Il simbolo del cestino barrato riportato sull'apparecchio indica che il prodotto, alla fine della propria vita utile, dovendo essere trattato separatamente dai rifiuti domestici, deve essere conferito in un centro di raccolta differenziata per apparecchiature elettriche ed elettroniche oppure riconsegnato al rivenditore al momento dell'acquisto di una nuova apparecchiatura equivalente.

L'utente è responsabile del conferimento dell'apparecchio a fine vita alle appropriate strutture di raccolta, pena le sanzioni previste dalla vigente legislazione sui rifiuti.

L'adeguata raccolta differenziata per l'avvio successivo dell'apparecchio dismesso al riciclaggio, al trattamento e allo smaltimento ambientalmente compatibile contribuisce ad evitare possibili effetti negativi sull'ambiente e sulla salute e favorisce il riciclo dei materiali di cui è composto il prodotto.

Per informazioni più dettagliate inerenti i sistemi di raccolta disponibili, rivolgersi al servizio locale di smaltimento rifiuti, o al negozio in cui è stato effettuato l'acquisto.

I produttori e gli importatori ottemperano alla loro responsabilità per il riciclaggio, il trattamento e lo smaltimento ambientalmente compatibile sia direttamente sia partecipando ad un sistema collettivo.

**EN**

**IN CERTAIN EUROPEAN UNION COUNTRIES THIS PRODUCT DOES NOT FALL WITHIN THE REQUIREMENTS OF THE NATIONAL LAWS IMPLEMENTING THE WEEE DIRECTIVE, AND IN THESE COUNTRIES THE PRODUCT IS NOT SUBJECT TO SEPARATE DISPOSAL OPERATIONS AT THE END OF ITS WORKING LIFE.**

### Important

This product conforms to EU Directive 2002/96/EC.



This appliance bears the symbol of the barred waste bin. This indicates that, at the end of its useful life, it must not be disposed of as domestic waste, but must be taken to a collection centre for waste electrical and electronic equipment, or returned to a retailer on purchase of a replacement.

It is the user's responsibility to dispose of this appliance through the appropriate channels at the end of its useful life. Failure to do so may incur the penalties established by laws governing waste disposal.

Proper differential collection, and the subsequent recycling, processing and environmentally compatible disposal of waste equipment avoids unnecessary damage to the environment and possible related health risks, and also promotes recycling of the materials used in the appliance.

For further information on waste collection and disposal, contact your local waste disposal service, or the shop from which you purchased the appliance.

Manufacturers and importers fulfil their responsibilities for recycling, processing and environmentally compatible disposal either directly or by participating in collective systems.

**DANS CERTAINS PAYS DE L'UNION EUROPÉENNE, CE PRODUIT NE FAIT PAS PARTIE DU DOMAINE D'APPLICATION DE LA LOI NATIONALE D'ASSIMILATION DE LA DIRECTIVE DEEE ET PAR CONSÉQUENT, IL N'Y EXISTE AUCUNE OBLIGATION DE COLLECTE DIFFÉRENCIÉE À LA FIN DE SA DURÉE DE VIE.**

#### Attention

Ce produit est conforme à la directive EU 2002/96/EC.



Le symbole représentant une poubelle barrée présent sur l'appareil indique qu'à la fin de son cycle de vie, il devra être traité séparément des déchets domestiques.

Il devra donc être confié à un centre de collecte sélective pour appareils électriques et électroniques ou rapporté au revendeur lors de l'achat d'un nouvel appareil.

L'utilisateur est responsable de la remise de l'appareil usagé aux structures de collecte compétentes sous peine des sanctions prévues par la législation sur l'élimination des déchets.

La collecte sélective réalisée avant le recyclage, le traitement et l'élimination compatible avec l'environnement de l'appareil usagé contribue à éviter les nuisances pour l'environnement et pour la santé et favorise le recyclage des matériaux qui composent le produit.

Pour de plus amples informations concernant les systèmes de collecte existants, adressez-vous au service local d'élimination des déchets ou au magasin qui vous a vendu l'appareil.

Les fabricants et les importateurs optent pour leur responsabilité en matière de recyclage, de traitement et d'élimination des déchets compatible avec l'environnement directement ou par l'intermédiaire d'un système collectif.

**IN EINIGEN EU-LÄNDERN GELTEN FÜR DIESES PRODUKT NICHT DIE VORGABEN DER EUROPÄISCHEN RICHTLINIE ÜBER ELEKTRO- UND ELEKTRONIK-ALTGERÄTE (WEEE-RICHTLINIE) UND DEMNACH BESTEHT IN DIESEN LÄNDERN AUCH KEINE PFLICHT FÜR DIE MÜLLTRENNUNG BEI DER ENTSORGUNG DES GERÄTES.**

#### Achtung

Dieses Gerät entspricht der EG-Richtlinie 2002/96/EG.



Das Symbol mit der durchgestrichenen Abfalltonne am Gerät bedeutet, dass das Gerät nach seiner Aussonderung nicht im Haushaltsmüll entsorgt werden darf, sondern an einer Sammelstelle für Elektro- und Elektronikgeräte oder beim Kauf eines gleichwertigen Neugerätes beim Händler abgegeben ist.

Der Benutzer hat Sorge zu tragen, dass das Gerät nach seiner Aussonderung an einer geeigneten Sammelstelle abgegeben wird. Ein Nichtbeachten dieser Vorschrift ist gemäß der geltenden Abfallordnung strafbar.

Das geeignete Sortieren von Abfall und nachfolgende Recyceln des aussortierten Gerätes zur umweltverträglichen Entsorgung trägt zum Schutz von Umwelt und Gesundheit bei und dient der Wiederverwendung der recyclingfähigen Materialien, aus denen das Gerät besteht.

Für detailliertere Informationen bezüglich der verfügbaren Sammelsysteme wenden Sie sich an Ihre örtliche Behörde oder an den Händler, bei dem Sie das Gerät gekauft haben. Die Hersteller und Importeure kommen ihrer Verpflichtung zum umweltfreundlichen Recycling, Verarbeiten und Entsorgen sowohl direkt als auch durch Teilnahme an einem Kollektivsystem nach.

**EN ALGUNOS PAÍSES DE LA UNIÓN EUROPEA ESTE PRODUCTO NO ESTÁ INCLUIDO EN EL ÁMBITO DE APLICACIÓN DE LA LEY NACIONAL QUE TRASPONE LA DIRECTIVA RAEE Y, POR LO TANTO, NO EXISTE OBLIGACIÓN ALGUNA DE RECOGIDA SELECTIVA AL FINALIZAR SU VIDA ÚTIL.**

#### Atención

Este producto cumple los requisitos de la Directiva EU 2002/96/EC.

El símbolo del contenedor de basura tachado, que hay sobre el aparato, indica que no puede ser eliminado con los desechos domésticos al finalizar su vida útil. Se ha de llevar a un punto de recogida selectiva para aparatos eléctricos o electrónicos o entregar al proveedor durante la compra de un aparato equivalente.



El usuario deberá llevar el aparato a un punto de recogida selectiva para su eliminación, de lo contrario se aplicarán las sanciones previstas por las normas sobre eliminación de desechos.

La recogida selectiva para la reutilización, tratamiento y eliminación respetuosa con el medio ambiente del aparato ayuda a evitar los efectos sobre el medio ambiente y la salud y favorece el reciclaje de los materiales que componen el producto.

Para más información sobre los sistemas de eliminación disponibles, contactar con el servicio local de eliminación de desechos o con la tienda que vendió el aparato.

Los fabricantes y los importadores cumplen con su responsabilidad de recuperación, tratamiento y eliminación respetuosa con el medio ambiente directamente o participando a un sistema colectivo.

**IN ENKELE LANDEN VAN DE EUROPESE UNIE VALT DIT PRODUCT NIET ONDER HET TOEPASSINGSGEBIED VAN DE NATIONALE WETGEVING VOOR ERKENNING VAN DE AEEA-RIJCHLIJN EN DERHALVE BESTAAT ER GEEN ENKELE VERPLICHTING TOT GESCHIEDEN INZAMELING AAN HET EINDE VAN DE LEVENSDUUR VAN DIT PRODUCT.**

#### Let op

Dit apparaat is conform de EU Richtlijn 2002/96/EC.

Het symbool op het apparaat met de afvalbak met een kruis erdoor geeft aan dat het apparaat, aan het einde van de levensduur, niet bij het huisvuil gezet mag worden maar ingeleverd moet worden bij een centrum voor gescheiden afvalinzameling voor elektrische en elektronische apparaten of teruggegeven moet worden aan de winkel op het moment van de aanschaf van een gelijkwaardig nieuw apparaat.



De gebruiker is verantwoordelijk voor het inleveren van het apparaat bij een daarvoor geschikt inzamelingspunt, op straffe van sancties op basis van de heersende wetgeving inzake afvalverwerking.

De adequate gescheiden inzameling ten einde het ingeleverde apparaat te kunnen recyclen, behandelen en milieuvriendelijk tot afval te kunnen verwerken draagt bij aan het voorkomen van mogelijk negatieve invloeden op het milieu en de gezondheid en bevordert de recycling van materialen waaruit het apparaat is samengesteld.

Voor nadere informatie over de beschikbare afvalverwerkingsystemen kunt u contact opnemen met de plaatselijke afvalverwerkingsdienst, of bij de winkel waar u het apparaat heeft aangeschaft.

De fabrikanten en importeurs zijn verantwoordelijk voor de recycling, de behandeling en de milieuvriendelijke afvalverwerking zowel direct als door deelname aan een collectief systeem.

**I VISSA LÄNDER I EUROPAUNIONEN FALLER INTE DENNA PRODUKT UNDER DEN NATIONELLA LAGSTIFTNINGEN SOM INTEGRERAR DIREKTIVET OM AVFALL SOM UTGÖRS AV ELLER INNEHÅLLER ELEKTRISKA ELLER ELEKTRONISKA PRODUKTER. SÅLUNDA FINNS DET INTE I DESSA LÄNDER NÅGOT KRAV PÅ SEPARAT INSAMLING VAD GÄLLER DENNA PRODUKT.**

### Varning

Denna produkt överensstämmer med EU 2002/96/EC direktivet.

Symbolen med det korsade kärlet applicerad på produkten anger att produkten, när den tjänat ut sitt syfte, eftersom den måste hanteras separat från hushållsavfall, måste lämnas in till en miljöstation för elektriska och elektroniska apparater eller återlämnas till återförsäljaren vid inköp av en likvärdig apparat.



Användaren är ansvarig för inlämningen av apparaten, när den tjänat ut sitt syfte, till de avsedda insamlingsstrukturena, i annat fall kan straff enligt gällande lagstiftning för avfallshantering bli följden.

Den anpassade differentierade insamlingen för den därpå följande återvinningen, hanteringen och miljömässigt förenliga kasseringen av den avlagda apparaten bidrar till att undvika möjliga negativa effekter på miljön och för hälsan och underlättar återvinningen av materialen av vilken produkten är tillverkad.

För mer detaljerad information rörande de tillgängliga insamlingssystemen, vänd dig till den lokala återvinningsstationen, eller till affären där du gjort inköpet.

Tillverkarna och importörerna tar sitt ansvar för återvinningen, hanteringen och den miljömässigt förenliga kasseringen såväl direkt som genom att delta i ett kollektivt system.



## **Warning:** this symbol indicates precautions that must be taken to avoid injury

- Certain fundamental rules must be observed when using any electrical appliance, including:
  - never touch electrical appliances with wet or damp hands;
  - never touch appliances while barefoot;
  - never allow children or infirm persons to operate appliances unattended
- This appliance is not suitable for use by children or by individuals with reduced physical, sensorial or mental capacities, or by inexperienced or untrained individuals, unless they are supervised or instructed in its use by a person responsible for their safety. Children must always be supervised to ensure that they do not play with the appliance.



## **Attention :** ce symbole indique la nécessité de prendre quelques précautions pour la sécurité de l'utilisateur

- L'utilisation de tout appareil électrique implique le respect de quelques règles fondamentales dont, entre autres :
  - ne pas toucher l'appareil avec des mains mouillées ou humides;
  - ne pas toucher l'appareil pieds nus;
  - interdire son utilisation aux enfants ou aux personnes inexpertes.
- Cet appareil n'est pas approprié à l'emploi de la part de personnes (y compris les enfants) avec des capacités physiques, sensorielles ou mentales réduites ou sans expérience ni connaissance, à moins qu'elles ne soient surveillées ou qu'elles n'aient été instruites au sujet de l'emploi de l'appareil par une personne responsable de leur sécurité. Les enfants doivent être surveillés pour s'assurer qu'ils ne jouent pas avec l'appareil.



## **Achtung:** dieses Symbol zeigt Vorsichtsmaßnahmen zum Schutz des Benutzers an

- Beim Gebrauch von Elektrogeräten jeder Art müssen stets einige Grundregeln beachtet werden, darunter im Einzelnen:
  - die Geräte niemals mit nassen oder feuchten Händen berühren;
  - die Geräte niemals barfuß berühren;
  - die Geräte dürfen nicht durch Kinder oder unzurechnungsfähige Personen benutzt werden.
- Dieses Gerät darf von Kindern oder Personen mit eingeschränkten körperlichen oder geistigen Fähigkeiten oder mangelnder Erfahrung bzw. Kenntnis nur unter der Aufsicht oder nach gründlicher Unterweisung und Überprüfung seitens einer für ihre Sicherheit verantwortlichen Person bedient werden. Kinder sind zu überwachen, damit sie nicht mit dem Gerät spielen.



## **Atención:** este símbolo indica precauciones para evitar daños al usuario.

- Cuando se utiliza un aparato eléctrico es necesario tener en cuenta algunas normas básicas:
  - no tocar el aparato con las manos mojadas o húmedas;
  - no tocar el aparato con los pies descalzos;
  - no permitir que los niños o las personas con discapacidad lo utilicen
- Este aparato no es apto para ser utilizado por niños ni personas con discapacidad física, sensorial o psíquica, o que carezcan de la experiencia y los conocimientos necesarios, excepto cuando lo hagan bajo la supervisión de una persona responsable de su seguridad o que les haya instruido en el manejo.



## **Let op:** dit symbol markeert voorzorgsmaatregelen ter voorkoming van risico's voor de gebruiker

- Bij het gebruik van elektrische apparaten moeten enige basisregels in acht genomen worden en wel:
  - raak het apparaat niet aan met vochtige of natte handen;
  - raak het apparaat nooit aan als u op blote voeten loopt;
  - zorg ervoor dat het apparaat niet wordt gebruikt door kinderen of ondeskundigen.
- Dit apparaat is niet geschikt voor gebruik door personen (waaronder kinderen) met verminderde fysieke, zintuiglijke of mentale vermogens, of die geen ervaring en kennis hebben van het apparaat, tenzij ze onder toezicht staan van of geïnstrueerd zijn m.b.t. het gebruik van het apparaat door een persoon die verantwoordelijk is voor hun veiligheid. Kinderen moeten onder toezicht blijven om ervoor te zorgen dat ze niet met het apparaat spelen.



## **Varning:** denna symbol anger försiktighetsåtgärder som ska vidtas för att undvika att användaren utsätts för skador

- Vid användning av elektriska apparater måste vissa grundläggande regler följas, bland annat:
  - Vidrör inte apparaten med våta eller fuktiga händer.
  - Använd inte apparaten om du är barfota.
  - Låt inte barn eller personer utan lämplig kompetens använda apparaten
- Denna apparat får inte användas av personer (inklusive barn) med nedsatta fysiska, sensoriska eller mentala förmågor, eller av personer utan erfarenhet och kunskap, om inte de är övervakade eller instruerade om användningen av apparaten av personers ansvariga för deras säkerhet. Barn ska övervakas för att säkerställa att de inte leker med apparaten.



La Vortice S.p.A. si riserva di apportare tutte le varianti migliorative ai prodotti in corso di vendita.  
 Vortice S.p.A. reserves the right to make any improving change on products on sale.  
 Vortice S.p.A. se réserve d'apporter tous changements susceptibles d'améliorer les produits en vente.  
 Die Firma Vortice S.p.A. behält sich vor, alle eventuellen Verbesserungsänderungen an den Produkten des Verkaufsangebot vorzunehmen.  
 Vortice S.p.A. se reserva el derecho de aportar todas las variantes que mejoren los productos en venta.  
 Vortice S.p.A. behoudt zich het recht voor elke gewenste verandering aan te brengen in het reeds op de markt gebrachte product.  
 Vortice S.p.A. förbehåller sig rätten att under försäljning tillföra alla ändringar som förbättrar produkterna.

تحتفظ مؤسسة Vortice S.p.A. بحق إجراء كافة التعديلات التحسينية على منتجاتها الموجودة في الأسواق