

Libretto d'istruzioni

Instruction booklet

Notice d'emploi et d'entretien

Betriebsanleitung

Manual de instrucciones

Gebruiksaanwijzing

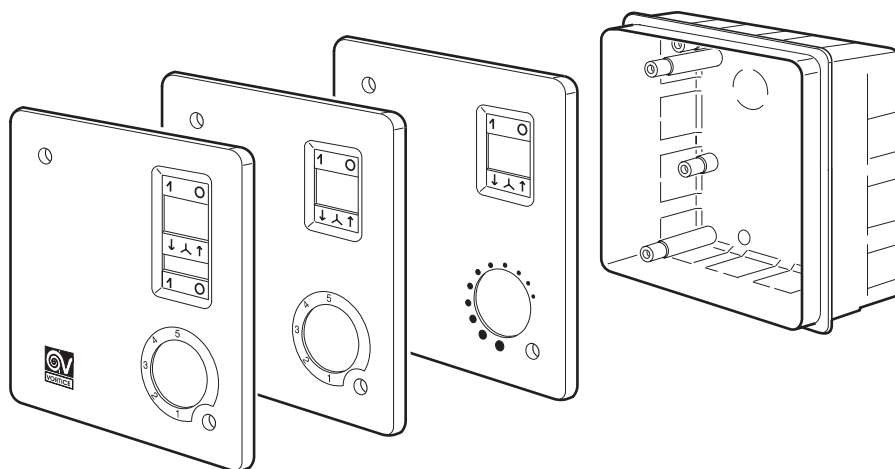
Instruktionshäfte

كتيب التعليمات



## SCBRR5/5L/M

- Kit per trasformazione ad incasso dei gruppi comandi reversibili
- Reversible controller flush-mounted transformer kit
- Kit pour encastrer les groupes de commande réversibles
- Einbau-Transformationskit für umsteuerbare Steuerungseinheiten
- Kit para empotrar los grupos de control reversibles
- Inbouwkits voor bedieningsgroepen van omkeerbare toestellen
- Byggsats för inbyggnad av de reversibla kontrollenheterna
- مجموعة التحويل لتركيب مجموعة التحكم العكوسة في داخل فجوة



MADE IN ITALY COD. 5.371.084.037

16/06/2004

VORTICE LIMITED  
Beeches House - Eastern Avenue  
Burton on Trent  
DE13 0BB  
Tel. (+44) 1283-492949  
Fax (+44) 1283-544121  
UNITED KINGDOM

VORTICE FRANCE  
72 Rue Baratte-Cholet  
94106 Saint Maur Cedex  
Tel. (+33) 1-55.12.50.00  
Fax (+33) 1-55.12.50.01  
FRANCE

VORTICE ELETTROSOCIALI S.p.A.  
Strada Cerca, 2 - frazione di Zoate  
20067 TRIBIANO (MI)  
Tel. (+39) 02-90.69.91  
Fax (+39) 02-90.64.625  
ITALIA



## DESCRIZIONE ED IMPIEGO

## ITALIANO

Il Kit SCBRR5/5L/M serve per installare ad incasso la scatola comandi Vortice reversibile a parete. Deve essere installato in posizione tale da non essere accessibile a persone che usano un bagno

(zona 3) o box doccia. Non deve essere installato su pareti esterne e quindi l'apparecchio non va esposto ad agenti atmosferici.(pioggia, sole, ecc)

## INSTALLAZIONE

- Scollegare dalla rete la scatola comandi esistente.
- Smontare la stessa dalla parete
- Immurare il fondo a filo parete. Introducendo nello stesso (attraverso le apposite aperture da praticare) i conduttori da collegare all'apparecchio ed alla linea di alimentazione, lasciando sporgere la lunghezza ottimale per un facile fissaggio alla

morsettiera.

- Fissare al fondo la piastra intermedia mediante le viti contenute nel sacchetto accessori.
- Ripristinare il collegamento elettrico.
- Fissare alla piastra intermedia il coperchio corrispondente mediante le relative viti.

## DESCRIPTION AND OPERATION

## ENGLISH

The SCBRR5/5L/M kit is designed to flush-mount the Vortice reversible wall controller unit.

Ensure that the unit is installed in a position out of the reach of persons using the bath tub (Zone 3) or

shower. Do not install this appliance on outside walls or expose it to the weather (rain, sun, etc.).

## INSTALLATION

- Disconnect the existing control box from the power supply.
- Dismantle it from the wall
- Wall the base in so that it is flush with the surface. Insert the wires to be connected to the appliance and to the power supply (through the openings indicated, which must be made), making sure that

the protruding end is of a length sufficient to allow easy fastening to the terminal board.

- Fix the intermediate plate to the base using the screws provided in the bag of accessories.
- Restore the electrical connection.
- Fix the corresponding cover to the intermediate plate, using the relevant screws.

## DESCRIPTION ET MODE D'EMPLOI

## FRANÇAIS

Le kit SCBRR5/5L/M sert pour encastrer le boîtier de commande réversible Vortice.

Il doit être installé de manière à ne pas être accessible aux personnes qui se trouvent dans une

salle de bains (Zone 3) ou dans une cabine de douche. Il ne doit pas être installé sur des murs extérieurs ; l'appareil ne doit pas être exposé aux agents atmosphériques (pluie, soleil, etc).

## INSTALLATION

- Déconnecter le boîtier de commande existant du secteur.
- Le démonter du mur.
- Murer le fond au ras du mur. Introduire dans ce dernier (à travers les ouvertures spéciales à réaliser) les conducteurs à relier à l'appareil et à la ligne d'alimentation, en laissant sortir la longueur

optimale pour une fixation aisée au bornier.

- Fixer la plaque intermédiaire au fond au moyen des vis présentes dans le sachet d'accessoires.
- Rétablir le branchement électrique.
- Fixer le couvercle correspondant à la plaque intermédiaire au moyen des vis.

## BESCHREIBUNG UND ANWENDUNG

## DEUTSCH

Der Bausatz SCBRR5/5L/M dient zur Einbau-Installation der umsteuerbaren Vortice-Wand-Steuerungseinheit.  
Die Steuerungseinheit muss so installiert werden, dass sie für Personen, die sich auf einer Toilette

(Zone 3) oder in einer Duschkabine befinden, nicht zu erreichen ist. Sie darf nicht an Außenwänden installiert und/oder nicht Witterungseinflüssen (Regen, Sonne, usw.) ausgesetzt werden.

## INSTALLATION

- Die bestehende Steuerungseinheit vom Stromnetz trennen und aus der Wand ausbauen.
- Die Grundplatte mit der Wand bündig einmauern. Durch die anzubringenden Öffnungen die an das Gerät und an die Speiseleitung anzuschließenden Leiter einführen und so weit vorstehen lassen, dass sie problemlos am Klemmenbrett befestigt werden können.

- Die Zwischenplatte mit den im Zubehörsäckchen befindlichen Schrauben an der Grundplatte befestigen.
- Die Stromversorgung wieder herstellen.
- Den Deckel mit den Schrauben an der Zwischenplatte befestigen.

## DESCRIPCIÓN Y USO

## ESPAÑOL

El Kit SCBRR5/5L/M sirve para empotrar la caja de control Vortice reversible en la pared.  
Se ha de instalar fuera del alcance de las personas

que usan la bañera (zona 3) o la cabina de ducha. No se debe instalar en paredes externas, ni exponer a los agentes atmosféricos (lluvia, sol, etc.).

## INSTALACIÓN

- Desconectar de la red la caja de control ya existente.
- Desmontarla de la pared.
- Empotrar el fondo a ras de la pared. Introducir los conductores, que se han de conectar al aparato y a la línea de alimentación, a través de los orificios previamente realizados y extraer el cable lo

- suficiente como para poderlo fijar a la regleta con facilidad.
- Fijar la placa intermedia al fondo con los tornillos que hay dentro de la bolsa de accesorios.
  - Restablecer la conexión eléctrica.
  - Fijar la tapa a la placa intermedia con los tornillos.

## BESCHRIJVING EN GEBRUIK

## NEDERLANDS

De kit SCBRR5/5L/M dient om inbouw van de bedieningsgroep van uw omkeerbare Vortice-toestel aan de wand mogelijk te maken.  
De kit moet zodanig worden geïnstalleerd dat hij zich buiten bereik bevindt van personen die een bad

(Zone 3) of douchecabine gebruiken. De kit mag niet geïnstalleerd worden op buitenmuren omdat het apparaat niet blootgesteld mag worden aan atmosferische invloeden (regen, zon, enz.)

## INSTALLATIE

- Koppel de bestaande bedieningsgroep los van het elektriciteitsnet.
- Verwijder de bedieningsgroep van de muur.
- Bevestig de achterkant loodrecht tegen de muur. Steek hierin (door de daarvoor speciaal te maken gaten), de draden die aangesloten moeten worden op het apparaat en op de voedingslijn, laat optimale

- lengte uitsteken voor een makkelijke bevestiging aan het klemmenbord.
- Bevestig de tussenplaat aan de achterkant met de schroeven die in het zakje met accessoires zitten.
  - De elektrische aansluiting herstellen.
  - Bevestig met de betreffende schroeven het bijbehorende deksel op de tussenplaat.

Byggsatsen SCBRR5/5L/M tjänar till att installera och bygga in den reversibla styrdosan Vortice i väggen. Den måste installeras i sådant läge att den inte är åtkomlig för personer som använder badkar

(område 3) eller duschhörna. Den får inte installeras på ytterväggar och således får apparaten inte utsättas för vådrets inverkan, exempelvis för regn, sol eller dylikt

## INSTALLATION

- Koppla från den befintliga kontrollenheten från elnätet.
- Demontera den från väggen
- Mura in botten i jämnhöjd med väggen. Träd i ledarna för anslutningen av apparaten och till elnätet (genom hålen som ska göras), och låt en lämplig längd sticka ut för att underlätta

- fastsättningen på kopplingsplinten.
- Fäst mellanplattan till botten med skruvarna i tillbehörspåsen.
- Återställ den elektriska anslutningen.
- Fäst motsvarande lock på mellanplattan, med de tillhörande skruvarna.

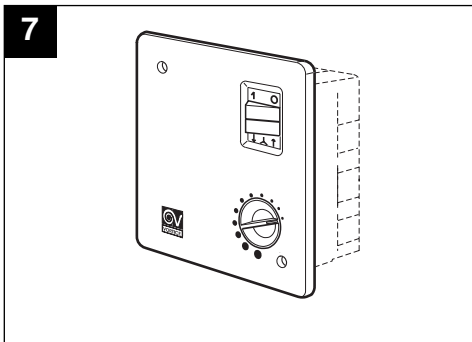
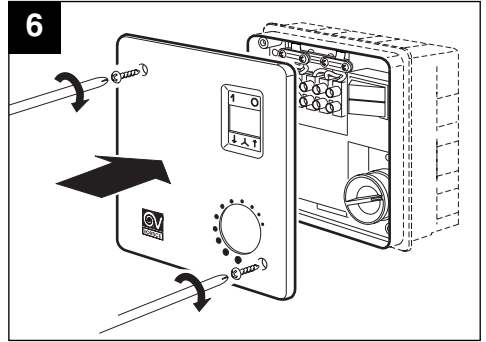
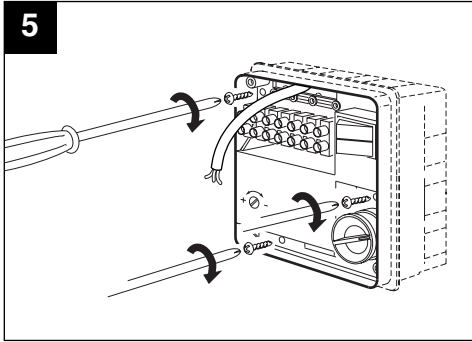
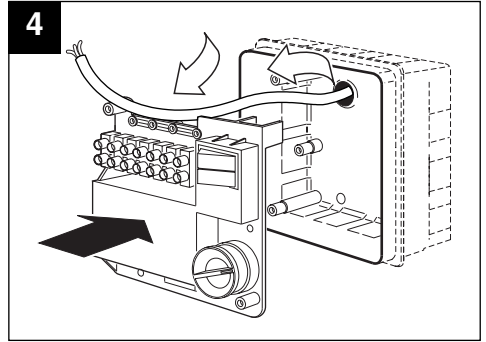
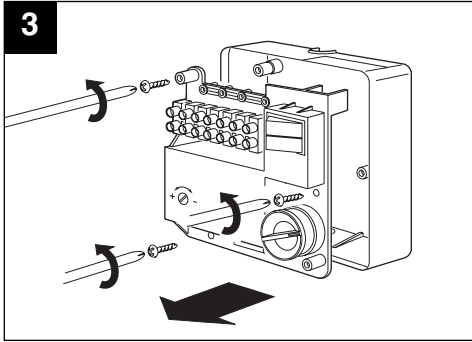
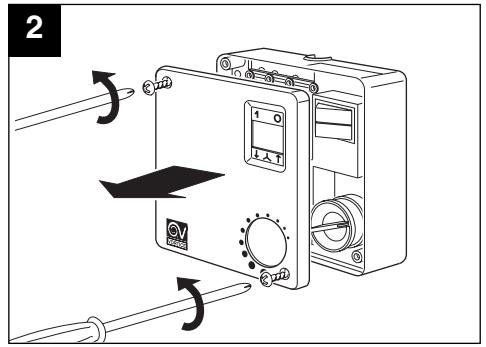
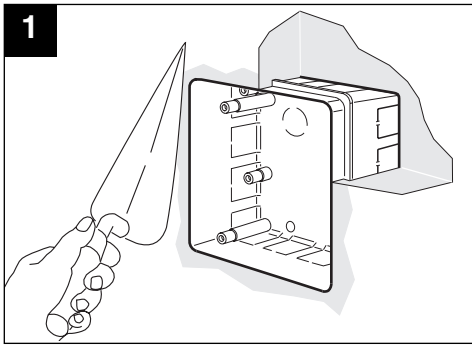
## عربي

## الوصف والاستخدام

تسمح المجموعة SCBRR5/5L/M بتركيب علبة التحكم العكوسة Vortice في داخل فجوة وبالجدار. يجب تركيبها في وضع لا يمكن الوصول إليه من قبل الأشخاص الذين يستعملون الحمام (المنطقة 3) أو الدوش. لا يجب تركيبها على الجدران الخارجية، وبالتالي لا يجب تعريض الجهاز إلى العوامل الجوية (مطر، شمس، الخ).

## التركيب

- أفصل علبة التحكم الموجودة سابقاً عن الشبكة.
- فكّ العلبة عن الجدار
- قم بتنصيب المجموعة في قاع الجدار بدقة وبشكل متوازي. أدخل في الجدار الموصلات اللواتي يجب توصيلهم بالجهاز وبشبكة التغذية (عبر الفتحات المخصصة). وأترك طرف التوصيل طويل بما فيه الكفاية من أجل تثبيته بسهولة في علبة أطراف التوصيل (القوارص).
- قم بتنصيب الصفيحة المتوسطة في القاع بواسطة البراغي (صامولات) الموجودة في كيس الملحقات.
- أعد التوصيل الكهربائي.
- ثبت على الصفيحة المتوسطة الغطاء المناسب بواسطة البراغي الملائمة.



# Note

---

---

---

---

---

---

---

---

---

---

---

---

---

---

---

---

---

---

---

---

---

---

---



La Vortice S.p.A. si riserva di apportare tutte le varianti migliorative ai prodotti in corso di vendita.

Vortice S.p.A. reserves the right to make improvements to products at any time and without prior notice.

Vortice S.p.A. se réserve d'apporter tous changements susceptibles d'améliorer les produits en vente.

Die Firma Vortice S.p.A. behält sich vor, alle eventuellen Verbesserungsänderungen an den Produkten des Verkaufsangebots vorzunehmen.

Vortice S.p.A. se reserva el derecho de incorporar todas las mejoras necesarias a los productos en fase de venta.

Vortice S.p.A. behoudt zich het recht voor elke gewenste verandering aan te brengen in het reeds op de markt gebrachte product.

Vortice S.p.A. förbehåller sig rätten att under försäljning tillföra alla ändringar som förbättrar produkterna.

تحتفظ مؤسسة Vortice S.p.A. بحق إجراء كافة التعديلات التحسينية على منتجاتها المطروحة في الأسواق.