

## QE - MH

### Kit per installazione ad incasso per strutture in cartongesso (fig. 1÷5)

Sono necessari:

1 supporto di montaggio (fig.2, A)

2 viti a testa esagonale (fig.1, A)

2 dadi esagonali (fig.2, B)

Il fissaggio alla struttura in cartongesso è realizzato per mezzo del kit apposito con supporti a parete (fig.4: A)

La staffa può essere accorciata in corrispondenza della tacca (fig.2, C).

### Kit for recessed installation of plasterboard structures (fig. 1÷5)

Required:

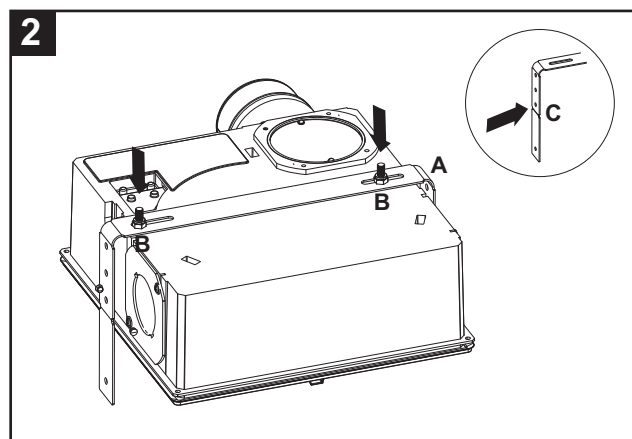
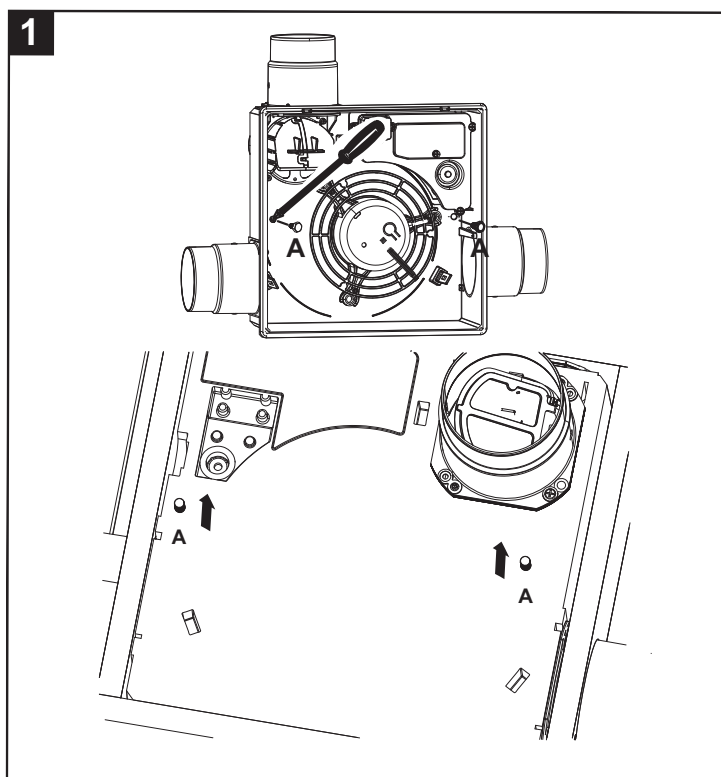
1 mounting support (fig.2, A)

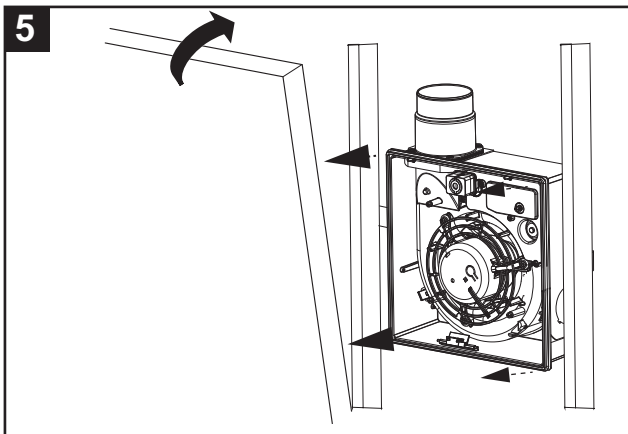
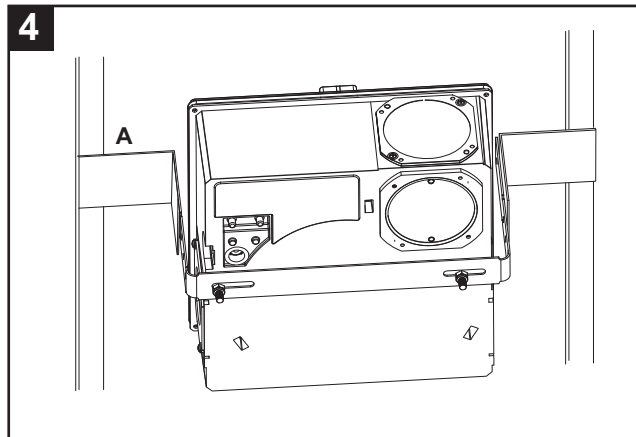
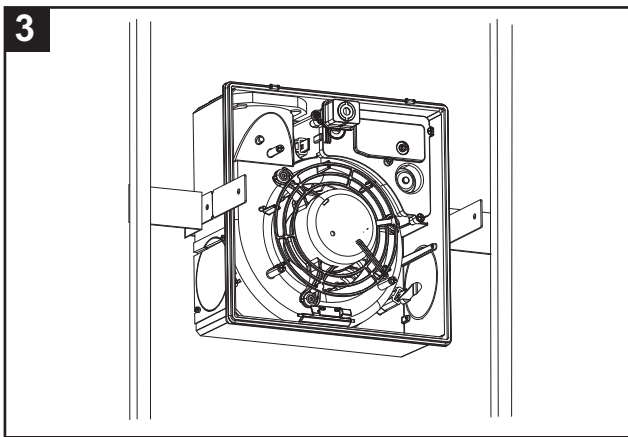
2 hex head screws (fig.1, A)

2 hexagonal nuts (fig.2, B)

Fixing to the plasterboard structure is carried out by means of a kit with wall supports (pos.A fig. 4).

The bracket can be shortened near the notch. (fig.2, C)





VORTICE S.p.A. si riserva il diritto di apportare tutte le varianti migliorative ai prodotti in corso di vendita.  
 VORTICE S.p.A. reserves the right to make improvements to products at any time and without prior notice.  
 VORTICE S.p.A. se réserve le droit d'apporter toutes les variations afin d'améliorer ses produits en cours de commercialisation.  
 VORTICE S.p.A. behält sich vor, alle eventuellen Verbesserungsänderungen an den Produkten des Verkaufsangebots vorzunehmen.  
 VORTICE S.p.A. se reserva el derecho a hacer cambios en los productos para su mejora en cualquier momento sin previo aviso.  
 VORTICE S.p.A. 公司 股份有限公司 保留在产品销售期间进行产品改良的权利。

## VORTICE GROUP COMPANIES

VORTICE S.p.A.  
 Strada Cerca, 2 - frazione di Zoate  
 20067 - Tribiano (MI)  
 Tel. +39 02-90.69.91  
 ITALY  
 vortice.com  
 postvendita@vortice-italy.com

VORTICE INDUSTRIAL Srl  
 Via B. Brugnoli, 3  
 37063 - Isola della Scala (VR)  
 Tel. +39 045 6631042  
 ITALY  
 vorticeindustrial.com  
 info@vorticeindustrial.com

VORTICE VENTILATION SYSTEM (CHANGZHOU) CO.LTD  
 Building 19, No.388 West Huanghe Road, Xinbei District,  
 Changzhou, Jiangsu Province CAP:213000  
 CHINA  
 vortice-china.com  
 vortice@vortice-china.com

VORTICE LIMITED  
 Beeches House-Eastern Avenue  
 Burton on Trent - DE 13 0BB  
 Tel. +44 1283-49.29.49  
 UNITED KINGDOM  
 vortice.ltd.uk  
 sales@vortice.ltd.uk

VORTICE LATAM S.A.  
 Bodega #6  
 Zona Franca Este Alajuela - Alajuela 20101  
 Tel. (+506) 2201 6934  
 COSTA RICA  
 vortice-latam.com  
 info@vortice-latam.com

CASALS VENTILACIÓN INDUSTRIAL IND., S.L.  
 Ctra. Camprodon, s/n  
 17860 - Sant Joan de les Abadesses (Girona)  
 SPAIN  
 casals.com  
 ventilacion@casals.com