

Libretto istruzioni

Instruction booklet

Notice d'emploi et d'entretien

Betriebsanleitung

Manual de instrucciones

Instruktionshäfte

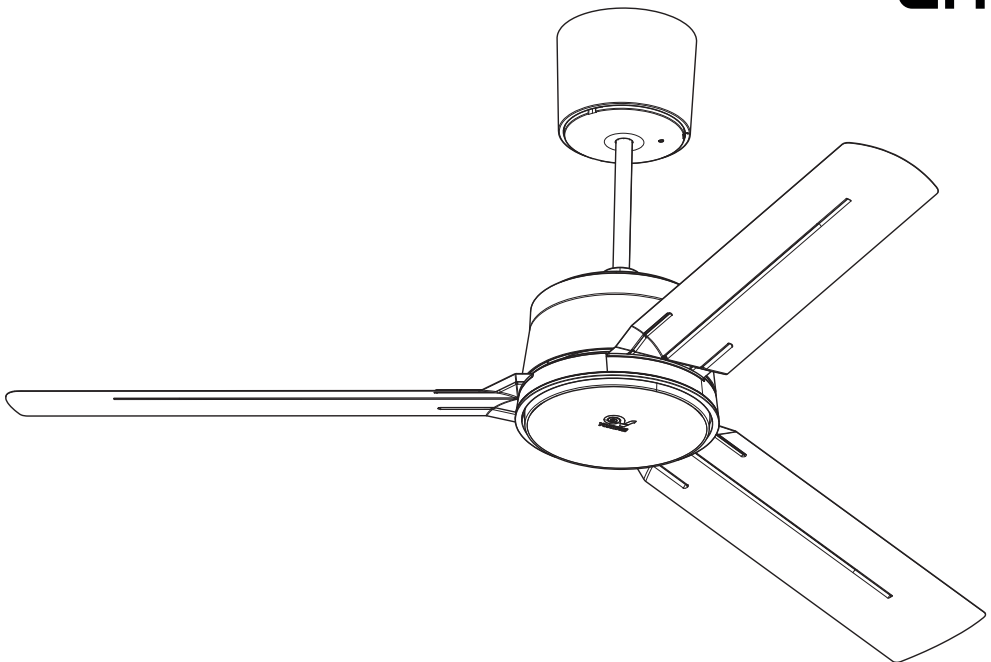
Brugervejledning

Инструкция по эксплуатации



NORDIK ECO

CE UK
CA



**Prima di usare il prodotto leggere attentamente le istruzioni contenute nel presente libretto. Vortice non potrà essere ritenuta responsabile per eventuali danni a persone o cose causati dal mancato rispetto delle indicazioni di seguito elencate, la cui osservanza assicurerà invece la durata e l'affidabilità, elettrica e meccanica, dell'apparecchio.
Conservare sempre questo libretto d'istruzioni.**

**Read the instructions contained in this booklet carefully before using the appliance. Vortice cannot assume any responsibility for damage to property or personal injury resulting from failure to abide by the instructions given in this booklet.
Following these instructions will ensure a long service life and overall electrical and mechanical reliability.
Keep this instruction booklet in a safe place.**

**Avant d'utiliser le produit, lire attentivement les instructions contenues dans cette notice. La société Vortice ne pourra être tenue pour responsable des dommages éventuels causés aux personnes ou aux choses par suite du non-respect des instructions ci-dessous.
Le respect de toutes les indications reportées dans ce livret garantira une longue durée de vie ainsi que la fiabilité électrique et mécanique de l'appareil. Onserver toujours ce livret d'instructions.**

**Vor Installation und Anschluss dieses Produkts müssen die vorliegenden Anleitungen aufmerksam durchgelesen werden. Vortice kann nicht für Personen- oder Sachschäden zur Verantwortung gezogen werden, die auf eine Nichtbeachtung der Hinweise in dieser Betriebsanleitung zurückzuführen sind. Befolgen Sie alle Anweisungen, um eine lange Lebensdauer sowie die elektrische und mechanische Zuverlässigkeit des Geräts zu gewährleisten.
Diese Betriebsanleitung ist gut aufzubewahren.**

Indice	IT
Descrizione ed impiego	4
Attenzione - Avvertenze	4
Utensili necessari al montaggio	4
Accessori in dotazione	4
Installazione	4
Funzionamento	5
Pulizia	5
Collegamenti elettrici	5
Smontaggio coppe	5
Dichiarazione di conformità CE	5
Figure	20

Table of Contents	EN
Description and use	6
Warning - Caution	6
Tools needed for assembly	6
Supplied accessories	6
Installation	6
Operation	7
Cleaning	7
Electrical connection	7
Dismantling caps	7
Declaration of conformity UE	7
Figures	20

Index	FR
Description et utilisation	8
Attention - Avertissement	8
Outils nécessaires au montage	8
Accessoires fournis	8
Installation	8
Fonctionnement	9
Nettoyage	9
Raccordements électriques	9
Démontage carters	9
Déclaration de conformité UE	9
Figures	20

Inhaltsverzeichnis	DE
Beschreibung und Gebrauch	10
Achtung - Hinweis	10
Erforderliches Montagewerkzeug	10
Im Lieferumfang Zubehör	10
Installation	10
Funktionsweise	11
Reinigung	11
Schaltplan	11
Ausbauen der Kappen	11
EU-Konformitätserklärung	11
Abbildungen	20

Antes de utilizar el producto, lea detenidamente las instrucciones contenidas en el presente manual. Vortice no se hace responsable de posibles daños a personas o cosas provocados por el incumplimiento de las indicaciones que se describen a continuación, cuyo cumplimiento asegurará la duración y fiabilidad eléctrica y mecánica del aparato. Conserve siempre este manual de instrucciones.

Innan produkten installeras och ansluts, läs noga dessa instruktioner. Vortice kan ej hållas ansvarig för eventuella skador på personer eller föremål orsakade av underlåtenhet att uppfylla föreskrifterna som anges nedan, vilka om de däremot iakttas garanterar tillförlitlig och säker drift av apparaten under tiden. Bevara därför alltid denna bruksanvisning för framtida bruk.

Før produktet installeres og tilsluttes, skal disse anvisninger læses grundigt. Vortice kan ikke holdes ansvarlig for eventuelle skader på personer eller ting forårsaget af manglende overholdelse af disse forskrifter, der derimod er en garanti for apparatets sikre og pålidelige funktion. Opbevar altid denne brugervejledning

Перед началом эксплуатации изделия внимательно прочитайте указания, приведенные в настоящей инструкции. Фирма Vortice не может считаться ответственной за травмы или материальный ущерб, которые могут быть вызваны несоблюдением положений нижеприведенных указаний, в то время как их выполнение является гарантией длительного срока службы и механической и электрической надежности устройства. Сохраняйте настоящую инструкцию.

Índice	ES
Descripción y uso	12
Atención - Advertencia	12
Herramientas necesarias para el montaje	12
Accesorios	12
Instalación	12
Funcionamiento	13
Limpieza	13
Conexiones eléctricas	13
Desmontaje de las copas	13
Declaración de conformidad UE	13
Figuras	20

Innehållsförteckning	SV
Beskrivning och användning	14
Let Op - Waarschuwing	14
Verktyg som krävs för montering	14
Medföljande tillbehör	14
Installation	14
Funktion	15
Rengöring	15
Elektriska anslutningar	15
Montera ner kupa	15
EU-försäkran om överensstämmelse	15
Figuren	20

Indeks	DA
Beskrivelse og anvendelse	16
Pas på - Advarsel	16
Nødvendigt værktøj til monteringen	16
Medfølgende værktøj	16
Installation	16
Funktion	17
Rengøring	17
Elektriske forbindelser	17
Afmontering af kupler	17
EU-overensstemmelseserklæring	17
Figurerne	20

Оглавление	RU
Описание и применение	18
Осторожно - Внимание	18
Инструменты, необходимые для монтажа	18
Принадлежности	18
Установка	19
Функционирование	19
Чистка	19
Электрические подключения	19
Демонтаж колпаков	19
Декларация соответствия ЕС	19
Иллюстрации	20

Descrizione ed impiego

Il prodotto da lei acquistato è un apparecchio ventilatore agitatore da soffitto reversibile con temperatura massima di funzionamento di 45°C.

Gli apparecchi della serie NORDIK ECO sono stati progettati per un uso in ambiente domestico.

Sono adatti anche per installazioni in ambienti Commerciali o Industriali purché le condizioni ambientali non siano particolarmente aggressive (esempio ambienti corrosivi, polverosi, ...)

Modelli:

Nordik Eco 90/36"

Nordik Eco 120/48"

Nordik Eco 140/56"

Nordik Eco 160/60"

Nordik Eco 180/70"

Nordik Eco 200/80"



Attenzione:

questo simbolo indica che è necessario prendere precauzioni per evitare danni all'utente

- Non usare questo prodotto per una funzione differente da quella esposta in questo libretto.
- Dopo aver tolto il prodotto dall'imballo, assicurarsi della sua integrità; nel dubbio rivolgersi subito ad un Centro Assistenza Tecnica autorizzato Vortice.
- Non lasciare parti dell'imballo alla portata di bambini o persone diversamente abili.
- L'uso di qualsiasi apparecchio elettrico comporta l'osservanza di alcune regole fondamentali, tra le quali:
 - non toccarlo con mani bagnate o umide
 - non toccarlo a piedi nudi.
- Non utilizzare l'apparecchio in presenza di sostanze o vapori infiammabili come alcool, insetticidi, benzina, ecc.
- La parte inferiore delle pale deve risultare ad un'altezza uguale o superiore a metri 2,70 dal piano di calpestio (fig.1), nel caso di installazione in ambito non residenziale, secondo le norme vigenti.
- Qualsiasi modifica venga apportata all'attacco predisposto dalla fabbrica farà decadere la garanzia e solleverà il costruttore da eventuali responsabilità



Avvertenza:

questo simbolo indica che è necessario prendere precauzioni per evitare danni al prodotto

- Non apportare modifiche di alcun genere all'apparecchio.
- Ispezionare visivamente e periodicamente l'integrità dell'apparecchio. In caso di imperfezioni, non utilizzare l'apparecchio e contattare subito un Centro di Assistenza Tecnica autorizzato Vortice.
- L'impianto elettrico a cui è collegato il prodotto deve essere conforme alle norme vigenti.
- L'apparecchio deve essere correttamente collegato ad un efficace impianto di messa a terra, come previsto dalle vigenti norme di sicurezza elettrica. In caso di dubbio, richiedere un controllo accurato da parte di personale professionalmente qualificato.
- Collegare il prodotto alla rete di alimentazione/presa elettrica solo se la portata dell'impianto/presa è adeguata alla sua potenza massima. In caso contrario rivolgersi subito a persona professionalmente qualificata.
- Se il prodotto cade o riceve forti colpi farlo verificare subito presso un Centro di Assistenza Tecnica autorizzato Vortice.
- In caso di cattivo funzionamento e/o guasto, spegnere l'interruttore dell'apparecchio. Rivolgersi subito ad un Centro di Assistenza Tecnica autorizzato e richiedere, per l'eventuale riparazione, l'uso di ricambi originali Vortice.
- Spegner l'interruttore dell'apparecchio quando non è utilizzato.
- Posizionare il prodotto ad un'adeguata distanza da pareti, oggetti, ecc.
- I dati elettrici della rete devono corrispondere a quelli riportati in targa A (fig.2).

Utensili necessari al montaggio

Figura A

Accessori in dotazione

Figura B

Installazione

Figure: 4 ÷ 50

Per l'installazione attenersi comunque a quanto esposto nel seguito.

1. Verificare che il soffitto di destinazione sia strutturalmente adeguato a sostenere il peso del prodotto.
2. Prestare attenzione a che i dispositivi di ancoraggio non compromettano la resistenza strutturale del soffitto di destinazione.
3. Utilizzare tasselli in grado di garantire la tenuta sul materiale del soffitto di destinazione

Funzionamento

Potenza massima: 5,38 mW

Banda di frequenza: 2412 ÷ 2472 Mhz

Attenzione

Quanto descritto in questo capitolo è relativo esclusivamente all'utilizzo del regolatore Vortice cod.12829 POT-R (da acquistare separatamente). Il funzionamento è possibile con altri potenziometri purchè abbiano le seguenti caratteristiche:

- 1 - valore resistivo di 10kOhm
- 2 - interruttore integrato oppure esterno (fig.57)

L'accensione del ventilatore avviene tramite l'interruttore integrato nel potenziometro. Partendo dalla posizione di riposo della manopola e ruotandola in senso orario, alla chiusura dell'interruttore si avvertirà uno scatto e poi, all'accensione del ventilatore, un breve segnale acustico del buzzer accompagnato da una accensione veloce del led.

L'impostazione della velocità è continua. La prima metà del fondo scala del potenziometro è dedicata alla regolazione della velocità del prodotto in ventilazione "standard" (aria spinta verso il pavimento); la seconda metà del fondo scala è dedicata alla regolazione in modalità "reverse" (aria spinta verso il soffitto). Il passaggio da ventilazione "standard" a ventilazione "reverse" viene sottolineato da due brevi segnali acustici del buzzer e da due accensioni veloci del led mentre il passaggio da ventilazione "reverse" a ventilazione "standard" è evidenziato da un breve segnale acustico del buzzer e da una accensione veloce del led (fig.51).

Sul potenziometro è indicata (fig.52) una zona di transizione (HYSTERESYS ZONE) corrispondente al passaggio dal funzionamento in modalità ventilazione "standard" (alla velocità massima) al funzionamento in modalità ventilazione "reverse" (in velocità minima). Lo spegnimento, che avviene ruotando completamente in senso antiorario la manopola, viene indicato da un segnale acustico lungo del buzzer e da una accensione lunga del led.

Alcuni accessori, opzionali, anche in combinazione tra loro, rendono possibile l'utilizzo dell'apparecchio. Le combinazioni possibili sono:

- Potenziometro POT-R cod.12829 (o altro)
- Telecomando Telenordik Eco cod.21200
- Potenziometro + Telecomando
- Centralina Vort Delta T Wifi cod. 21175
- Centralina RH T Wifi MODBUS cod. 20316 (solo per modello 120)

Attenzione

Per utilizzare il Telenordik ECO spegnere il potenziometro, se presente.

Attenzione

L'accessorio RH T Wifi MODBUS è in fase di introduzione sul mercato e potrebbe non essere ancora disponibile.

Pulizia

Figure: 53 ÷ 56.

Prima di effettuare qualsiasi operazione di pulizia o di manutenzione, spegnere l'interruttore dell'apparecchio e staccare la sua eventuale spina dalla rete d'alimentazione.

Collegamenti elettrici

Figure: 57 ÷ 58

Smontaggio coppe

Figure: 59 ÷ 62 (aste 290÷915)

Figure: 63 ÷ 68 (asta 160)

Dichiarazione di conformità UE

Il fabbricante Vortice S.p.A. dichiara che il tipo di apparecchiatura radio Nordik Eco è conforme alla direttiva 2014/53/UE.

Il testo completo della dichiarazione UE è disponibile al seguente indirizzo Internet (vedere Certificazioni, CE):

<http://www.vortice.it/it/ventilazione-estiva/soffitto/residenziale/61061>

Description and use

The product you have purchased is a reversible ceiling agitator fan unit with a maximum operating temperature of 45°C.

NORDIK ECO series units have been designed for household use.

NORDIK ECO series units have been designed for household installation and use. They are also suitable for installations in Commercial or Industrial areas provided environmental conditions are not particularly aggressive (i.e. corrosive, dusty environments, etc.).

Models:

Nordik Eco 90/36"
Nordik Eco 120/48"
Nordik Eco 140/56"
Nordik Eco 160/60"
Nordik Eco 180/70"
Nordik Eco 200/80"



Warning:

this symbol indicates that care must be taken to avoid injury to the user

- Do not use this product for functions other than those described in the instruction booklet.
- After having removed the product from its packing, ensure that it is complete and undamaged: if in doubt contact Vortice Service Centre.
- Do not leave packaging within the reach of children or differently able persons.
- Certain fundamental rules must be observed when using any electrical appliance:
 - Never touch appliances with wet or damp hands
 - Never touch appliances while barefoot
- Do not use the appliance where flammable vapours are present (spirit, insecticides, petrol, etc.).
- To conform with applicable standards, the bottom edges of the fan blades must be at a height of at least 2.7 metres or more from the floor (fig.1) in non-residential premises.
- Unauthorised changes to the factory set fittings shall invalidate the guarantee and entitle the manufacturer to disclaim any whatsoever liability.



Caution:

this symbol indicates that care must be taken to avoid damaging the appliance

- Do not make modifications of any kind to this appliance.
- Regularly inspect the appliance for visible defects. If any faults are found, do not operate the appliance but contact Vortice Service Centre.
- The electrical mains to which the unit is connected must conform to current standard.
- The appliance must be properly connected to an electrical system in compliance with the applicable regulations and equipped with an efficient earthing system. If in doubt, have a qualified electrician perform a thorough check.
- The electrical power source to which the product is to be connected must be able to provide the maximum amount of electrical power required by the product. If it cannot do this, contact an electrician for appropriate remedial action.
- Should the appliance be dropped or suffer a heavy blow, have it checked immediately by Vortice.
- If the appliance does not function correctly or develops a fault, turn it off and contact Vortice immediately. Ensure that only genuine original Vortice spares are used for any repairs.
- Do not leave the appliance on unnecessarily: when the appliance is not in use, turn the switch to off.
- Place the unit at a suitable distance from walls, objects, etc.
- Specifications for the power supply must correspond to the electrical data on data plate A (fig.2).

Tools needed for assembly

Figure A

Supplied accessories

Figure B

Installation

Figures: 4 ÷ 50

Please follow the instructions below for installation.

1. Make sure that the ceiling where the unit is to be installed is structurally sound to support the weight of the product.
2. Be careful that the anchoring devices do not compromise the structural resistance of the ceiling where the unit is to be installed.
3. Use dowels that can ensure material stays gripped to the ceiling where the unit is to be installed.

Operation

Max power: 5,38 mW

Operating frequency: 2412 ÷ 2472 Mhz

Caution!!! The information described in this chapter only relates to use of the **VORTICE Code 12829 POT-R** regulator (to be purchased separately) Operation is possible with other potentiometers provided they have the following characteristics:

- 1 - Resistive value 10kOhm
- 2 - Integrated or external switch (fig.57)

Fans are turned on by means of a switch integrated into the potentiometer. Start from the stand-by position on the knob and turn it clockwise. You will hear a click when the switch closes and then, when the fan is switched back on, you will hear a brief buzzer tone accompanied by a quick ignition of the LED.

The speed setting is continuous. The first half of the potentiometer full scale is dedicated to adjusting product speed in "standard" ventilation (air pushed toward the floor). The second half of the full scale is dedicated to "reverse" mode adjustment (air pushed toward the ceiling). Fan passage from "standard" ventilation to "reverse" ventilation is highlighted by two short buzzer tones and two quick ignitions of the LED, while passage from "reverse" ventilation to "standard" ventilation is highlighted by a brief buzzer tone and a quick ignition of the LED (fig.51).

A transition zone (HYSTERESYS ZONE) is indicated on the potentiometer (fig.52), corresponding to passage from "standard" ventilation mode operation (at maximum speed) to "reverse" ventilation mode operation (minimum speed).

Shut-down occurs by completely rotating the knob in the counter-clockwise direction. A long buzzer tone and a long LED ignition will indicate shut-down.

Some optional accessories, even in combination with each other, make it possible to use the device. The possible combinations are:

- Potentiometer POT-R cod.12829 (or other)
- Remote controller Telenordik Eco cod.21200
- Potentiometer + Remote controller
- Remote Controller Unit Vort Delta T Wifi cod. 21175
- Remote Controller Unit RH T Wifi MODBUS cod. 20316 (only mod. 120)

Caution

Switch off the potentiometer if present to use the "TELENORDIK ECO".

Caution

The RH T Wifi MODBUS accessory is about to be launched and may not be available yet.

Cleaning

Figures: 53 ÷ 56.

Before performing any cleaning or maintenance operations, turn the unit switch off and disconnect its plug from the power supply.

Electrical connections

Figures: 57 ÷ 58

Dismantling caps

Figures: 59 ÷ 62 (rods 290÷915)

Figures: 63 ÷ 68 (rod 160)

Declaration of conformity UE

The company Vortice S.p.A. declares that the Nordik Eco appliance complies with the 2014/53 / EU directive.

**The full text of the EU declaration is available at the following Internet address:
(see: Certificazioni, CE)**

<http://www.vortice.it/it/ventilazione-estiva/soffitto/residenziale/61061>

Description et utilisation

Le produit que vous avez acheté est un ventilateur de plafond réversible avec une température de fonctionnement maximale de 45 ° C .

Les appareils de la série NORDIK ECO ont été conçus pour une utilisation dans un environnement domestique.

Les appareils de la série NORDIK ECO ont été conçus pour une installation et une utilisation dans un environnement domestique. Il est également adapté pour des installations dans des contextes Commerciaux ou Industriels si les conditions environnementales ne sont particulièrement agressives (par exemple, milieux corrosifs, poussiéreux, ...).

Modèles:

Nordik Eco 90/36"

Nordik Eco 120/48"

Nordik Eco 140/56"

Nordik Eco 160/60"

Nordik Eco 180/70"

Nordik Eco 200/80"



Attention:

ce symbole indique la nécessité de prendre quelques précautions pour la sécurité de l'utilisateur

- Ne pas utiliser ce produit pour un usage autre que celui décrit dans ce livret.
- Contrôler l'intégrité de l'appareil après l'avoir sorti de son emballage : dans le doute, s'adresser immédiatement à un Service après-vente agréé Vortice.
- Placer les éléments de l'emballage hors de portée des enfants ou des personnes handicapées.
- L'utilisation de tout appareil électrique requiert l'observation de quelques règles fondamentales dont, entre autres :
 - ne pas toucher l'appareil avec les mains mouillées ou humides
 - ne pas toucher l'appareil pieds nus
- ne pas utiliser l'appareil en présence de substances ou de vapeurs inflammables telles que l'alcool, les insecticides, l'essence, etc.
- La partie inférieure des pales doit se trouver à une hauteur égale ou supérieure à 2,70 mètres de la surface de piétinement (fig.1) en cas d'installation dans un milieu non résidentiel, selon les normes en vigueur.
- Toute modification apportée au système de fixation d'origine annule la garantie et décharge le fabricant de toute responsabilité.



Avertissement:

ce symbole indique la nécessité de prendre quelques précautions pour la sécurité du produit

- Ne modifier l'appareil en aucune façon.
- Contrôler visuellement et périodiquement l'intégrité du produit. En cas de défectuosité, ne pas utiliser l'appareil et contacter immédiatement un Service après-vente agréé Vortice.
- L'installation électrique sur laquelle le produit est branché doit être conforme aux normes en vigueur.
- L'appareil doit être branché correctement à une installation électrique conforme aux normes en vigueur et être équipé d'un système efficace de mise à la terre. Dans le doute, demander à du personnel professionnellement qualifié d'effectuer un contrôle soigné.
- Brancher l'appareil au réseau d'alimentation/à la prise électrique uniquement si la portée del'installation/prise est adaptée à la puissance maximum.Dans le cas contraire, s'adresser immédiatement à une personne professionnellement qualifiée.
- Si l'appareil tombe ou reçoit des coups violents, le faire vérifier immédiatement auprès d'un Service après-vente agréé Vortice
- En cas de dysfonctionnement et/ou de panne, éteindre l'appareil et s'adresser immédiatement à un Service après-vente agréé Vortice;exiger, en cas de réparation, l'emploi de pièces détachées originales Vortice.
- Couper l'interrupteur de l'appareil quand on nel'utilise pas.
- Veiller à maintenir une distance suffisante entre l'appareil et les parois ou autres éléments.
- Les données électriques du réseau doivent correspondre à celles inscrites sur la plaque A (Fig.2).

Outils nécessaires au montage

Figure A

Accessoires fournis

Figure B

Installation

Figures : 4 ÷ 50

Suivre les indications mentionnées ci-dessous pour l'installation :

- 1.Vérifier que le plafond de destination soit structurellement adapté pour soutenir le poids du produit.
- 2.Faire attention à ce que les dispositifs de fixation ne compromettent pas la résistance structurelle du plafond de destination.
- 3.Utiliser des chevilles en mesure de garantir le maintien du matériel sur le plafond de destination.

Fonctionnement

Puissance maximale: 5,38 mW
fréquence de fonctionnement: 2412 ÷ 2472 Mhz

Attention! Les descriptions de ce chapitre concernent exclusivement l'utilisation du régulateur **VORTICE Cod.12829 POT-R** (à acheter séparément). Le fonctionnement est possible avec d'autres potentiomètres ayant les caractéristiques suivantes :

- 1 - charge résistive de 10kOhm
- 2 - interrupteur intégré ou externe (fig.57)

Le démarrage du ventilateur se fait au moyen de l'interrupteur intégré dans le potentiomètre. En partant de la position de repos de la poignée et en la tournant dans le sens des aiguilles d'une montre, un déclic se produira à la fermeture de l'interrupteur puis un bref signal acoustique de l'avertisseur sonore accompagné d'un allumage rapide de la led au démarrage du ventilateur.

La programmation de la vitesse est continue. La première moitié du fond d'échelle du potentiomètre est dédiée au réglage de la vitesse du produit en ventilation «standard» (air poussé vers le sol) ; la deuxième moitié du fond d'échelle est dédiée au réglage en modalité «inverse» (air poussé vers le plafond). Le passage de ventilation «standard» à ventilation «inverse» est indiqué par deux signaux acoustiques brefs de l'avertisseur sonore et par deux allumages rapides de la led alors que le passage de ventilation «inverse» à ventilation «standard» est indiqué par un bref signal acoustique de l'avertisseur sonore et par un allumage rapide de la led (fig.51).

Sur le potentiomètre est indiquée (fig.52) une zone de transition (HYSTERESYS ZONE) correspondant au passage du fonctionnement en modalité ventilation «standard» (à la vitesse maximale) au fonctionnement en modalité ventilation «inverse» (à la vitesse minimale).

L'arrêt, qui a lieu en tournant complètement la poignée dans le sens contraire des aiguilles d'une montre, est indiqué par un long signal acoustique de l'avertisseur sonore et par un long allumage de la led.

Certains accessoires en option, même en combinaison les uns avec les autres, permettent d'utiliser l'appareil. Les combinaisons possibles sont:

- Potentiomètre POT-R cod.12829 (ou autre)
- Télécommande Telenordik Eco cod.21200
- Potentiomètre + Télécommande
- Unité de contrôle à distance Vort Delta T Wifi cod. 21175
- Unité de contrôle à distance RH T Wifi MODBUS cod. 20316 (seulement mod. 120)

Attention

Pour utiliser "TELENORDIK ECO" éteindre le potentiomètre si présent.

Attention

L'accessoire RH T Wifi MODBUS est sur le point d'être lancé et n'est peut-être pas encore disponible.

Nettoyage

Figures : 53 ÷ 56

Avant toute opération de nettoyage ou entretien, éteindre l'interrupteur de l'appareil et débrancher sa prise éventuelle.

Raccordements électriques

Figures : 57 ÷ 58

Démontage carters

Figures : 59 ÷ 62 (tiges 290 ÷ 915)

Figures : 63 ÷ 68 (tige 160)

Déclaration de conformité UE

La société Vortice S.p.A. déclare que l'appareil Nordik Eco est conforme à la directive 2014/53/UE.

Le texte intégral de la déclaration de l'UE est disponible à l'adresse Internet suivante: (voir Certificazioni, CE)

<http://www.vortice.it/it/ventilazione-estiva/soffitto/residenziale/61061>

Beschreibung und Gebrauch

Das von Ihnen gekaufte Produkt ist ein reversibler Decken-Ventilator mit maximaler Betriebstemperatur von 45 ° C.

Die Geräte der Serie NORDIK ECO wurden für den Hausgebrauch konzipiert.

Die Geräte der Serie NORDIK ECO wurden für eine Hausinstallation und -gebrauch entwickelt. Es eignet sich auch Installationen in Gewerbe- und Industrieumgebungen, vorausgesetzt, sie sind nicht übermäßig aggressiv (z.B. korrosive, staubige Umgebungen usw.).

Modelle:

Nordik Eco 90/36"

Nordik Eco 120/48"

Nordik Eco 140/56"

Nordik Eco 160/60"

Nordik Eco 180/70"

Nordik Eco 200/80"



Achtung: dieses Symbol zeigt Vorsichtsmaßnahmen an um Schäden am Bediener zu vermeiden

- Dieses Gerät darf nur für den Verwendungszweck eingesetzt werden, der in der vorliegenden Anleitung angegeben ist.
- Das Gerät nach dem Auspacken auf Transportschäden oder andere Mängel untersuchen und im Zweifelsfall sofort einen Vortice-Vertragshändler verständigen.
- Das Verpackungsmaterial entsorgen und nicht in Reichweite von Kindern und anderen Personen, die sich damit schaden könnten, lassen.
- Beim Einsatz von Elektrogeräten jeder Art müssen einige Grundregeln stets beachtet werden, darunter im einzelnen:
 - nicht mit nassen oder feuchten Händen berühren
 - nicht barfuß berühren.
- Das Gerät nicht in der Nähe entflammbarer Stoffe oder Dämpfe wie Alkohol, Insektizide, Benzin usw. verwenden.
- Handelt es sich nicht um ein Wohngebäude, muss der untere Teil der Rotorblätter den geltenden Vorschriften entsprechend mindestens 2,70 m vom Fußboden entfernt sein (Abb. 1).
- Jede Veränderung, die an der werkseitig vorgesehenen Aufhängung vorgenommen wird, führt zur Verlöschung der Garantie und entbindet den Hersteller von eventuellen Haftungsansprüchen.



Hinweis: dieses Symbol zeigt Vorsichtsmaßnahmen an um Schäden am Gerät zu vermeiden

- Keine Änderungen am Gerät vornehmen.
- Den einwandfreien Zustand des Gerätes regelmäßig überprüfen. Sollten Defekte festgestellt werden, das Gerät auf keinen Fall benutzen und sofort einen Vortice-Vertragshändler verständigen.
- Die Elektroanlage, an die das Produkt angeschlossen ist, muß den geltenden Vorschriften entsprechen.
- Das Gerät ist sachgerecht mit einer wirksamen Erdungs zu verbinden, wie von den einschlägigen elektrotechnischen Sicherheitsbestimmungen gefordert. Lassen Sie im Zweifelsfall eine sorgfältige Kontrolle der Elektroanlage durch qualifiziertes Fachpersonal vornehmen.
- Das Produkt nur dann an das Stromnetz anschließen, wenn die Stromfestigkeit der Anlage/Steckdose für die maximale Leistung geeignet ist. Sollte dies nicht der Fall sein, so sollte man sich sofort an einen Fachmann wenden.
- Fällt das Gerät hin oder wurde es starken Stößen ausgesetzt, muss es sofort von einem Vortice-Vertragshändler überprüft werden.
- Das Gerät im Störfall oder bei mangelhafter Funktion mit dem Schalter ausschalten. Wenden Sie sich unverzüglich an eine autorisierte Kundendienststelle und verlangen Sie im Fall einer notwendigen Reparatur den Einsatz von Vortice Original- Ersatzteilen.
- Den Schalter des Geräts ausschalten, wenn das Gerät nicht benutzt wird.
- Es muss ein ausreichender Abstand von Wänden, Objekten usw.vorgesehen werden.
- Die elektrischen Daten der Netzversorgung müssen den Angaben auf dem Typenschild A entsprechen (Abb.2).

Erforderliches Montagewerkzeug

Abbildung A

Im Lieferumfang Zubehör

Abbildung B

Installation

Abbildungen: 4 ÷ 50

Halten Sie sich zur Installation an nachstehenden Anweisungen.

1. Stellen Sie sicher, dass die Decke strukturell geeignet ist, um dem Gewicht des Geräts Stand zu halten.
2. Stellen Sie sicher, dass die Verankerungsvorrichtungen die strukturelle Festigkeit der Decke nicht beeinträchtigen.
3. Verwenden Sie Dübel, die den Halt des Geräts an der Decke gewährleisten

Funktionsweise

Maximale Leistung: 5,38 mW

Arbeitsfrequenz: 2412 ÷ 2472 Mhz

Achtung!!! Die Beschreibungen in diesem Kapitel richten sich ausschließlich an die Verwendung des Reglers **VORTICE Cod.12829 POT-R** (Separat zu erwerben). Der Betrieb ist auch mit anderen Potentiometern möglich, sofern sie folgende Merkmale aufweisen:

- 1 - Widerstand 10kOhm
- 2 - Eingebauter oder externer Schalter (Abb. 57)

Das Einschalten des Ventilators erfolgt über den im Potentiometer integrierten Schalter. Von der Ruheposition aus dreht man den Drehgriff im Uhrzeigersinn, bis man beim Schließen des Schalters ein Klicken hört, Danach ertönt beim Anlaufen des Ventilators ein kurzer Signalton des Summers, die Led leuchtet einmal kurz

Die Geschwindigkeitseinstellung erfolgt stufenlos. Die erste Hälfte des Messbereichs des Potentiometers dient zur Geschwindigkeitsregulierung des Produkts in „Standardbelüftung“ (Luftstrom Richtung Boden); die zweite Hälfte des Messbereichs dient zur Regulierung des „Umkehrbetriebs“ (Luftstrom Richtung Decke). Der Übergang von „Standardbelüftung“ zur „Umkehrbelüftung“ wird durch zwei kurze Signaltöne des Summers und durch zweimal schnelles Blinken der Led angezeigt, der Übergang von „Umkehrbelüftung“ auf „Standardbelüftung“ wird durch einen kurzen Signalton des Summers und durch einmal schnelles Leuchten der Led (Abb. 51) angezeigt.

Auf dem Potentiometer (Abb. 52) ist ein Übergangsbereich (HYSTERESYS ZONE) angezeigt, der dem Übergang „Standardbelüftung“ (bei Höchstgeschwindigkeit) zur „Umkehrbelüftung“ (bei Mindestgeschwindigkeit) entspricht.

Beim Ausschalten wird der Drehgriff vollständig gegen den Uhrzeigersinn gedreht, es gibt einen langen Signalton des Summers und ein langes Aufleuchten der Led.

Einige optionale Zubehörteile, auch in Kombination miteinander, ermöglichen den Einsatz des Gerätes. Die möglichen Kombinationen sind:

- Potentiometer POT-R cod.12829 (oder andere)
- Fernbedienung Telenordik Eco cod.21200
- Potentiometer + Fernbedienung
- Fernbedienungseinheit Vort Delta T Wifi cod. 21175
- Fernbedienungseinheit RH T Wifi MODBUS cod. 20316 (nur mod. 120)

Achtung

Um die „TELENORDIK ECO“ zu verwenden, das Potentiometer ausschalten, falls vorhanden.

Achtung

Das RH T Wifi MODBUS-Zubehör steht kurz vor der Markteinführung und ist möglicherweise noch nicht verfügbar.

Reinigung

Abbildungen: 53 ÷ 56.

Vor Reinigung und Wartung muss stets der Geräteschalter ausgeschaltet und der etwaige Netzstecker ausgesteckt werden.

Schaltplan

Abbildungen: 57 ÷ 58

Ausbauen der Kappen

Abbildungen: 59 ÷ 62 (Stäben 290÷915).

Abbildungen: 63 ÷ 68 (Stäbe 160).

EU-Konformitätserklärung

Die Firma Vortice S.p.A. erklärt, dass das Nordik Eco-Gerät der Richtlinie 2014/53 / EU entspricht. Der vollständige Text der EU-Erklärung ist unter folgender Internetadresse abrufbar: (Certificazioni, CE)

<http://www.vortice.it/it/ventilazione-estiva/soffitto/residenziale/61061>

Descripción y uso

El producto que usted ha comprado es un ventilador de techo reversible con una temperatura de funcionamiento máxima de 45 ° C.

Los aparatos de la serie NORDIK ECO han sido diseñados para uso doméstico.

Los aparatos de la serie NORDIK ECO han sido diseñados para su uso e instalación en el ambiente doméstico. Se adapta también a instalaciones dentro del ámbito Comercial o Industrial siempre que las condiciones ambientales no sean especialmente agresivas (como por ejemplo ambientes corrosivos, pulverulentos, etc.).

Modelos:

Nordik Eco 90/36"

Nordik Eco 120/48"

Nordik Eco 140/56"

Nordik Eco 160/60"

Nordik Eco 180/70"

Nordik Eco 200/80"



Atención:

este símbolo indica precauciones para evitar daños al usuario

- No emplear este producto con fines distintos a los previstos por este manual.
- Una vez extraído el producto del embalaje, comprobar su integridad: en caso de duda, contactar inmediatamente con un proveedor autorizado de Vortice.
- No dejar el embalaje al alcance de niños o personas con discapacidad.
- El empleo de todo tipo de aparato eléctrico comporta el cumplimiento de algunas reglas fundamentales, entre las que destacamos:
 - no tocarlo con las manos mojadas o húmedas;
 - no tocarlo con los pies descalzos.
- No utilizarlo en presencia de sustancias o vapores inflamables como alcohol, insecticidas, gasolina, etc.
- La parte inferior de las aspas ha de estar a 2,70 metros o más del suelo (fig.1) en caso de instalación no residencial, según las normas vigentes.
- Cualquier tipo de modificación que sea aplicada ala enchufe predispuesta por la fábrica, hará decaerla garantía y eximirá a la misma de eventuales responsabilidades.



Advertencia:

este símbolo indica precauciones para evitar daños al producto

- No modificar el producto.
- Inspeccionar el producto periódicamente. En caso de anomalía, no utilizarlo y ponerse en contacto inmediatamente con un proveedor autorizado de Vortice.
- La instalación eléctrica a la cual está conectado el producto debe ser conforme con las normas vigentes.
- El aparato tiene que estar conectado correctamente a una instalación eficaz de toma de tierra, como se prevén por las normas vigentes en materia de seguridad eléctrica. En caso de dudas pedir un control adecuado por parte de personal profesional calificado.
- Conectar el producto a la red de alimentación eléctrica sólo si la capacidad de la instalación es adecuada a su potencia máxima. En caso de dudas pedir un control adecuado por parte de personal profesional calificado.
- Si el aparato se cae o recibe un golpe fuerte, contactar inmediatamente con un proveedor autorizado de Vortice.
- Si el aparato no funciona correctamente o se avería, apagar el interruptor y ponerse en contacto inmediatamente con un proveedor autorizado de Vortice. Solicitar recambios originales Vortice para la reparación.
- No dejar el aparato encendido inutilmente: cuando no se emplee cerrar el interruptor.
- Respetar una apropiada distancia con respecto a paredes, objetos, etc.
- Los datos eléctricos de la red deben coincidir con los de la placa A (fig. 2).

Herramientas necesarias para el montaje

Figura A

Accesorios

Figura B

Instalación

Figuras: 4 ÷ 50

Para la instalación, respete lo que se expone a continuación.

1. Verifique que el techo donde se vaya a instalar el dispositivo tenga una estructura adecuada para sujetar el peso del producto.
2. Preste atención a que los dispositivos de anclaje no comprometan la resistencia estructural del techo donde se instalará el aparato.
3. Utilice pernos que garanticen la fijación sobre el material del techo.

Funcionamiento

Potencia máxima: 5,38 mW

Frecuencia de funcionamiento: 2412 ÷ 2472 Mhz

¡Atención! Lo que se describe en este capítulo hace referencia exclusivamente al uso del regulador **Vortice Cód.12829 POT-R** (para ser comprado por separado). También puede funcionar con otros potenciómetros siempre que tengan las siguientes características:

- 1 - valor resistivo de 10kOhm
- 2 - interruptor integrado o externo (fig.57)

El ventilador se enciende mediante el interruptor integrado en el potenciómetro. Partiendo de la posición de descanso del selector y girándola hacia la derecha, cuando se cierre el interruptor se notará un clic, después, al encender el ventilador, una breve señal acústica del buzzer junto con un encendido rápido de la luz.

La configuración de la velocidad es continua. La primera mitad del fondo de la escala del potenciómetro está destinado a la regulación de la velocidad del producto en ventilación 'estándar' (aire empujado hacia el suelo); la segunda mitad del fondo de la escala está destinado a la regulación en el modo "reverse" (aire empujado hacia el techo). Al pasar de ventilación 'estándar' a ventilación 'reverse', se oyen dos breves señales acústicas del buzzer y la luz del led se enciende rápidamente dos veces; mientras que al pasar de 'reverse' a ventilación 'estándar', se oye una breve señal acústica del buzzer y la luz del led se enciende rápidamente una vez (fig. 51).

En el potenciómetro se indica (fig.52) una zona de transición (HYSTERESYS ZONE) que corresponde al paso de funcionamiento en modo ventilación 'estándar' (con velocidad máxima) al funcionamiento en modo ventilación 'reverse' (con velocidad mínima).

Al apagar el aparato girando completamente el selector hacia la izquierda, se oye una señal acústica a lo largo del buzzer y se enciende una luz.

Algunos accesorios opcionales, incluso combinados entre sí, hacen posible el uso del dispositivo. Las posibles combinaciones son:

- Potenciómetro POT-R cod.12829 (U otra)
- Control remoto Telenordik Eco cod.21200
- Potenciómetro + Control remoto
- Unidad de control remoto Vort Delta T Wifi cod. 21175
- Unidad de control remoto RH T Wifi MODBUS cod. 20316 (solo mod. 120)

¡Atencion!

Para utilizar el "TELENORDIK ECO" apagar el potenciómetro, si está presente.

¡Atencion!

El accesorio RH T Wifi MODBUS está a punto de ser lanzado y es posible que aún no esté disponible.

Limpieza

Figuras: 53 ÷ 56.

Antes de efectuar cualquier operación de limpieza o mantenimiento, apague el aparato y desconecte el cable de la red de alimentación.

Conexiones eléctricas

Figuras: 57 ÷ 58

Desmontaje de las copas

Figuras: 59 ÷ 62 (varillas 290 ÷ 915)

Figuras: 63 ÷ 68 (varilla 160)

Declaración de conformidad UE

La empresa Vortice S.p.A. declara que el dispositivo Nordik Eco cumple con la directiva 2014/53 / EU.

El texto completo de la declaración de la UE está disponible en la siguiente dirección de Internet: (Certificazioni, CE)

<http://www.vortice.it/it/ventilazione-estiva/soffitto/residenziale/61061>

Beskrivning och användning

Den produkt ni köpt är en reversibel takfläkt med högsta driftstemperatur på 45 ° C.

Apparaterna i sortimentet NORDIK ECO är avsedda för hushållsbruk.

Apparaterna i sortimentet NORDIK ECO är avsedda att installeras och användas i hemmet. De lämpar sig även för kommersiellt eller industriellt bruk under förutsättning att miljöförhållandena inte är alltför aggressiva (som till exempel frätande eller mycket dammiga miljöer...).

Modeller:

Nordik Eco 90/36"
 Nordik Eco 120/48"
 Nordik Eco 140/56"
 Nordik Eco 160/60"
 Nordik Eco 180/70"
 Nordik Eco 200/80"



Let Op:
 dit symbol markerer förzorgsmaatregelen om schade aan de gebruiker zu voorkomen

- Gebruik het product niet voor andere doeleinden dan waarvoor het volgens de handleiding is vervaardigd.
- Controleer, na het verpakkingsmateriaal te hebben verwijderd, of het product compleet en onbeschadigd is. Wend u in geval van twijfel tot een Vortice-Servicecentrum.
- Houd het verpakkingsmateriaal buiten het bereik van kinderen of onbevoegden.
- Bij het gebruik van elektrische apparaten moeten enige basisregels in acht genomen worden en wel:
 - raak het apparaat niet aan met vochtige of natte handen
 - gebruik het niet als u blootsvoets bent
- Gebruik het apparaat niet in aanwezigheid van ontvlambare stoffen of dampen, zoals alcohol, insecticiden, benzine, enz.
- Het onderste gedeelte van de schoepen moet zich volgens de geldende normen op een hoogte van 2,70 meter of hoger van het vloeroppervlak (afb. 1) bevinden in geval van installatie in niet-residentiële gebouwen.
- Wijzigingen aangebracht op de door de fabriek vervaardigde aansluiting hebben tot gevolg dat de garantie komt te vervallen en ontheffen de fabrikant van elke vorm van aansprakelijkheid.



Waarschuwing:
 dit symbol markerer voorzorgsmaatregelen om schade aan de product zu voorkomen

- Breng geen veranderingen, van welke aard ook, in het product aan.
- Controleer het apparaat regelmatig om te zien of het intact is. Indien er iets niet in orde is, wend u dan onmiddellijk tot het Vortice-Servicecentrum.
- Het elektriciteitsnet waarop het apparaat wordtaangesloten, moet conform de geldende normen zijn.
- Het apparaat moet op de juiste wijze worden aangesloten op een goed geaard elektriciteitsnet, conform de geldende normen. Laat in geval van twijfel een controle uitvoeren door een vakman.
- Sluit het apparaat alleen op het elektriciteitsnet/de contactdoos aan, indien de stroomsterkte van het elektriciteitsnet/de contactdoos geschikt is voor het maximum vermogen van het apparaat. Is dit niet het geval, raadpleeg dan een vakman.
- Indien het product valt of zware klappen te verduren krijgt, moet u het onmiddellijk door een erkend Servicecentrum laten nakijken.
- Mocht het apparaat niet of niet goed functioneren, schakel het dan uit en haal de stekker uit de contactdoos. Wend u tot een erkend Servicecentrum en laat, in geval van reparatie, de onderdelen alleen vervangen door originele Vortice-onderdelen.
- Schakel het apparaat uit wanneer het niet gebruikt wordt.
- Zorg bij het installeren altijd voor een redelijke afstand tussen het product en de muur, voorwerpen, etc.
- De elektrische gegevens van het lichtnet moeten overeenkomen met die van het merkplaatje A (fig. 2).

Verktyg som krävs för monterig

Figur A

Medföljande tillbehör

Figur B

Installation

Figur: 4 ÷ 50

Under installationsarbetet ska man följa nedanstående anvisningar.

1. Kontrollera att det tak fläkten ska monteras i klarar av produktens vikt.
2. Se noga till att fästansordningarna inte äventyrar takets konstruktionsstyrka.
3. Använd pluggar som kan garantera tätning på det material taket består av

Funktion

Maximal effekt: 5,38 mW

Elektrisk driftsfrekvens: 2412 ÷ 2472 Mhz

Observera!! Beskrivningarna i detta avsnitt gäller endast vid användning av regulatorn **VORTICE Kod 12829 POT-R** (Skall köpas separat). Apparaten kan användas med andra potentiometrar under förutsättning att nedanstående krav uppfylls:

- 1 - motståndsvärde på 10kOhm
- 2 - integrerad eller extern brytare (Figur 57)

Fläkten sätts igång via den brytare som är integrerad i potentiometern. Vrid vredet i medurs riktning med utgångspunkt från viloläget. När brytaren stängs hörs ett klickljud och när fläkten därefter startar hör man en kort ljudsignal som följs av att lysdioden blinkar till snabbt.

Den första hälften på potentiometerns skala används för att ställa in produktens hastighet i läget "standard" (luften trycks mot golvet). Den andra hälften används för att ställa in produkten i läget "reverse" (luften trycks mot taket). När man går från standard till reverse-läge markeras detta genom att man hör två korta ljudsignaler och lysdioden blinkar snabbt två gånger. När man går från reverse-läge till "standard" markeras detta genom en kort ljudsignal och en snabb blinkning på lysdioden (fig. 51).

På potentiometern markeras (fig.52) ett övergångsområde (HYSTERESYS ZONE) som motsvarar en övergång från funktion i "standard"-läge (vid maximal hastighet) till "reverse"-läge (vid den lägsta hastigheten).

Man stänger av apparaten genom att vrida vredet i moturs riktning så långt det går. Det hörs en lång ljudsignal och lysdioden tänds en längre stund.

Vissa valfria tillbehör, även i kombination med varandra, gör det möjligt att använda enheten. De möjliga kombinationerna är:

- Potentiometer POT-R cod.12829 (Eller annan)
- Fjärrkontroll Telenordik Eco kod.21200
- Potentiometer + Fjärrkontroll
- Fjärrkontrollenhet Vort Delta T Wifi kod.21175
- Fjärrkontrollenhet RH T Wifi MODBUS kod.20316 (enda mod. 120)

Observera!

När man avser använda "TELENORDIK ECO" ska man stänga av potentiometern (i förekommande fall).

Observera!

RH T Wifi MODBUS-tillbehöret är på väg att lanseras och kanske inte är tillgängligt ännu.

Rengöring

Figur: 53 ÷ 56.

Innan man påbörjar något rengörings- eller underhållsarbete ska man stänga apparatens brytare och dra ut en eventuell kontakt från elnätet.

Elektriska anslutningar

Figur: 57 ÷ 58

Montera ner kupa

Figur: 59 ÷ 62 (stängerna 290÷915)

Figur: 63 ÷ 68 (stäng 160)

EU-försäkran om överensstämmelse

Företaget Vortice S.p.A förklarar att Nordik Eco-apparaten uppfyller 2014/53 / EU-direktivet. Den fullständiga texten till EU-deklarationen är tillgänglig på följande internetadress: (Certificazioni, CE)

<http://www.vortice.it/it/ventilazione-estiva/soffitto/residenziale/61061>

Beskrivelse og anvendelse

Produktet, som du har købt, er en reversibel ventilator til loftsmontage med maksimal driftstemperatur på 45°C.

Apparaterne i serien NORDIK ECO er designet til brug i hjemmet.

Apparaterne i serien NORDIK ECO er designet til installation og brug i hjemmet. De er også velegnede til installationer i kommercielle eller industrielle omgivelser, så længe miljøforholdene ikke er meget aggressive (f.eks. ætsende, støvede miljøer, ...).

Modeller:

Nordik Eco 90/36"
 Nordik Eco 120/48"
 Nordik Eco 140/56"
 Nordik Eco 160/60"
 Nordik Eco 180/70"
 Nordik Eco 200/80"

Pas på:



Dette symbol angiver, at der skal tages forholdsregler for at undgå skader på brugeren

- Brug ikke dette produkt til andet, end hvad er angivet i disse anvisninger.
- Når apparatet er taget ud af emballagen, kontrolleres det, at det er intakt. I tvivlstilfælde rettes der henvendelse til et autoriseret Vortice servicecenter.
- Efterlad ikke dele af emballagen inden for børns og funktionshæmmedes rækkevidde.
- Brugen af ethvert elektrisk apparat gør det nødvendigt at overholde visse grundlæggende regler, her i blandt:
 - Rør ikke ved apparatet med våde eller fugtige hænder.
 - Berør aldrig apparatet barfodet.
- Dette apparat er ikke beregnet til brug af personer (herunder børn), som er fysisk, sensorisk eller mentalt funktionshæmmede, eller som mangler den nødvendige erfaring og viden, medmindre de er under passende opsyn, eller først er blevet instrueret i sikker brug af apparatet af en person med ansvar for deres sikkerhed. Børn skal overvåges for at sikre, at de ikke leger med apparatet.
- Brug ikke apparatet i nærheden af brændfarlige stoffer eller dampe såsom sprit, insektdræbende midler, benzin og lignende.
- Den underste del af vingerne skal befinde sig i en højde på eller over 2,30 m fra gulvet (fig. 1), i forbindelse med installation i beboelse i medfør af gældende bestemmelser.
- Den underste del af vingerne skal befinde sig i en højde på eller over 2,70 m fra gulvet (fig. 2), i forbindelse med installation i andet end beboelse i medfør af gældende bestemmelser.
- Enhver ændring på fabrikkens fatning vil få garantien til at bortfalde og fritage producenten for ethvert ansvar.

Advarsel:



Dette symbol angiver, at der skal tages forholdsregler for at undgå skader på produktet.

- Foretag ikke ændringer på apparatet.
- Udsæt ikke apparatet for vind og vejr (regn, sol osv.)
- Kontrollér regelmæssigt apparatets tilstand. Hvis der findes defekter, må apparatet ikke bruges, og der skal rettes henvendelse til et autoriseret Vortice servicecenter.
- Produktet skal tilsluttes et elektrisk anlæg, som er udført i overensstemmelse med gældende regler.
- Apparatet skal tilsluttes korrekt til et fungerende jordanlæg (ekstrabeskyttes) i medfør af gældende bestemmelser om elsikkerhed. I tvivlstilfælde skal man anmode om et omhyggeligt eftersyn fra faguddannet personale.
- Slut kun apparatet til strømforsyningen/stikkontakten, hvis spændingen i anlægget/stikkontakten passer til apparatets maksimale effekt. Hvis det ikke er tilfældet, skal man straks henvende sig til en faguddannet person.
- Hvis apparatet falder ned eller bliver stødt, skal det straks kontrolleres på et autoriseret Vortice servicecenter.
- I tilfælde af funktionsfejl og/eller skader, skal der slukkes for apparatet på afbryderen. Ret henvendelse til et servicecenter med det samme, og hvis det skal repareres, skal der anvendes originale Vortice-reservedele.
- Sluk på apparatets afbryder, når det ikke er i brug.
- Placer produktet i passende afstand fra vægge, genstande osv.
- Forsyningsnettets elektriske specifikationer skal svare til specifikationerne på typepladen A (fig. 2).

Nødvendigt værktøj til monteringen

Figur A

Medfølgende værktøj

Figur B

Installation

Figur: 4 ÷ 50

Installationen skal følge anvisningerne herunder.

1. Kontrollér, at loftet, hvor produktet skal monteres, er strukturelt egnet til at bære produktets vægt.
2. Kontrollér, at fastgøringsanordningerne ikke beskadiger loftets strukturelle styrke på monteringsstedet.
3. Brug rawplugs, som sidder sikkert fast i loftsmaterialet

Funktion

Maksimal effekt: 5,38 mW

Elektrisk driftsfrekvens: 2412 ÷ 2472 Mhz

Advarsel!!! Vejledningen i dette kapitel gælder udelukkende for brug af regulatoren **VORTICE kode 12829 POT-R** (Skal købes separat). Produktet kan fungere med andre potentiometre, hvis de har følgende specifikationer:

1 - modstandsværdi på 10 kOhm

2 - indbygget eller ekstern afbryder (Figur 57)

Ventilatoren tændes med den indbyggede afbryder i potentiometeret. Med udgangspunkt i knappens hvileposition drejes den med uret til afbryderen lukker. Der lyder et klik og, når ventilatoren starter, et kort lydssignal. LED-signalet tænder kortvarigt.

Indstillingen af hastigheden er trinløs. Den første halvdel af potentiometerets skalabund er dedikeret til at regulere produktets hastighed i "standard" ventilation (luftens føres mod gulvet), den anden halvdel af skalabunden er dedikeret til regulering i tilstanden "reverse" (luftens føres mod loftet). Overgangen fra "standard" ventilation til "reverse" ventilation signaleres med to korte lydssignaler, ligesom LED-signalet tænder kort to gange. Overgangen fra "reverse" ventilation til "standard" ventilation signaleres med et kort lydssignal, ligesom LED-signalet tænder kort en gang (fig. 51).

Potentiometeret indikerer (fig.52) en overgangszone (HYSTERESYS ZONE) svarende til overgangen fra "standard" ventilation (ved maksimal hastighed) til "reverse" ventilation (ved minimumshastighed).

Produktet slukkes ved at dreje knappen helt i bud mod urets retning. Det signaleres med et langt lydssignal, at apparatet er slukket, ligesom LED'en tænder længe en gang.

Noget valgfrit tilbehør, selv i kombination med hinanden, gør det muligt at bruge enheden. De mulige kombinationer er:

- Potentiometer POT-R cod.12829 (or other)
- Fjernbetjening Telenordik Eco Kode 21200
- Potentiometer + Fjernbetjening
- Fjernbetjeningsenhed Vort Delta T Wifi Kode 21175
- Fjernbetjeningsenhed RH T Wifi MODBUS Kode 20316 (Kun mod. 120)

Forsigtig!

Sluk potentiometeret, hvis det er monteret, for at bruge "TELENORDIK ECO".

Forsigtig!

RH T Wifi MODBUS-tilbehøret er ved at blive lanceret og er muligvis ikke tilgængeligt endnu.

Rengøring

Figur: 53 ÷ 56.

Inden rengøring eller vedligeholdelse skal afbryderen på apparatet slukkes og et eventuelt stik fjernes fra strømforsyningsstikket.

Elektriske forbindelser

Figur: 57 ÷ 58

Afmontering af kupler

Figur: 59 ÷ 62 (stænger 290÷915)

Figur: 63 ÷ 68 (stang 160)

EU-overensstemmelseserklæring

Virksomheden Vortice S.p.A erklærer, at Nordik Eco-apparatet overholder 2014/53 / EU-direktivet. Den fulde tekst til EU-erklæringen er tilgængelig på følgende internetadresse: (Certificazioni, CE)

<http://www.vortice.it/it/ventilazione-estiva/soffitto/residenziale/61061>

Описание и применение

Товар, который вы приобрели, является реверсивным потолочным вентилятором с максимальной рабочей температурой 45 °С.

Приборы серии NORDIK ECO предназначены для бытового использования.

Приборы серии NORDIK ECO предназначены для бытовой установки и бытового использования. Они также подходят для установок в коммерческих или промышленных помещениях, если условия окружающей среды не являются особенно агрессивными (например, коррозионная, пыльная среда, ...).

Модели:

Nordik Eco 90/36"
Nordik Eco 120/48"
Nordik Eco 140/56"
Nordik Eco 160/60"
Nordik Eco 180/70"
Nordik Eco 200/80"



Осторожно:

этот символ означает меры предосторожности, необходимые для безопасности пользователя

- Не используйте это изделие для целей, отличных от предусмотренных настоящей инструкцией.
- После распаковки изделия убедитесь в его целостности и сохранности; в случае сомнений немедленно обратитесь в авторизованный сервисный центр компании Vortice.
- Держите элементы упаковки вне доступа детей и лиц с ограниченной дееспособностью.
- Эксплуатация любого электроприбора требует соблюдения некоторых основных правил, в том числе:
 - не касаться его мокрыми или влажными руками;
 - не касаться его, стоя на полу босиком.
- Данное изделие не предназначено для эксплуатации лицами (включая детей) с ограниченными физическими, сенсорными или умственными возможностями или не имеющими необходимого опыта и знаний за исключением тех случаев, когда они находятся под присмотром или получили надлежащие указания по эксплуатации от лица, ответственного за их безопасность. Следите, чтобы дети не играли с прибором.
- Не эксплуатируйте изделие в присутствии воспламеняемых веществ или паров, таких как спирт, инсектициды, бензин и т.д.
- Согласно действующим нормативам в случае установки изделия в жилых помещениях нижняя часть лопастей должна находиться на высоте не менее 2,30 м от поверхности пола (рис.1).
- Любое несанкционированное изменение вилки, установленной на заводе-изготовителе, будет означать аннулирование гарантии и

освобождение изготовителя от всякой ответственности.



Внимание:

этот символ означает меры предосторожности, необходимые для обеспечения сохранности изделия

- Не вносите в изделие никакие изменения.
- Периодически проверяйте состояние изделия.
- В случае неисправности прекратите эксплуатацию изделия и немедленно обратитесь в авторизованный сервисный центр компании Vortice.
- Система электроснабжения, к которой подключается изделие, должна соответствовать действующим нормам.
- Изделие должно быть надлежащим образом соединено с эффективным контуром заземления в соответствии с требованиями действующих нормативов по электробезопасности. В случае каких-либо сомнений обращайтесь за помощью к квалифицированным специалистам.
- Подключайте изделие к сети питания/розетке только в том случае, если их параметры соответствуют его максимальной мощности. В противном случае немедленно обратитесь к квалифицированному специалисту.
- При монтаже следует предусмотреть установку многополюсного рубильника с расстоянием между его разомкнутыми контактами, равным или большим 3 мм. 3
- В случае падения изделия или получения им сильных ударов немедленно обратитесь в авторизованный сервисный центр компании Vortice для его проверки.
- В случае ненормальной работы и/или неисправности изделия, выключите его с помощью выключателя. • Немедленно обратитесь в авторизованный сервисный центр компании Vortice; при необходимости проведения ремонта запросите оригинальные запчасти компании Vortice.
- Выключайте изделие с помощью выключателя, когда оно не используется.
- Устанавливайте изделие на надлежащем расстоянии от стен, предметов и т.д.
- Параметры электрической сети должны соответствовать приведенным на табличке А (рис.2).

Инструменты, необходимые для монтажа

Рисунок А

Принадлежности

Рисунок В

Установка

Иллюстрации: 4 ÷ 50

Во время монтажа, следуйте нижеуказанным инструкциям.

1. Проверьте, чтобы конструкция потолка была способна выдерживать вес прибора.
2. Убедитесь в том, чтобы анкерные крепления не повредили целостность конструкции потолка, где будет устанавливаться прибор.
3. Всегда используйте дюбели, чтобы обеспечить плотное крепление к материалу потолка

Функционирование

Максимальная мощность: 5,38 mW

Электрическая частота работы: 2412 ÷ 2472 Mhz

Внимание!!! В этом разделе описывается использование регулятора **VORTICE Код 12829 POT-R** (Приобретается отдельно). Функционирование также возможно с другими потенциометрами при условии, что они имеют следующие характеристики:

- 1 - значение сопротивления 10кОм
- 2 - переключатель встроенный или внешний (рис.57)

Включение вентилятора осуществляется посредством переключателя, встроенного в потенциометр. Из нейтральной позиции повернуть ручку регулятора по часовой стрелке, до замыкания переключателя, при котором будет слышен щелчок, а затем до включения вентилятора, при котором будет слышен короткий звуковой сигнал зуммера, сопровождаемый быстрым включением светодиода.

Установка скорости является непрерывной. Первая половина всей шкалы потенциометра предназначена для регулирования скорости во время «стандартной» вентиляции (воздух толкается к полу); вторая половина шкалы предназначена для регулирования в "реверсивном" режиме (движение воздуха к потолку). Переход от "стандартной" вентиляции в "реверсивный режим" указывается двумя короткими звуковыми сигналами зуммера и двумя быстрыми переключениями светодиодов, в то время, как переход от реверсивного режима вентиляции к "стандартной" вентиляции обозначается коротким звуковым сигналом зуммера и быстрым включением светодиода (рис.51),

На потенциометре изображена (рис.52) переходная зона (ЗОНА ГИСТЕРЕЗИСА), соответствующая переходу из «стандартного» режима вентиляции (с максимальной скоростью) в режим «реверсивной» вентиляции (на минимальную скорость).

Выключение, которое происходит путем поворота до упора против часовой стрелки ручки, обозначаются длинным звуковым сигналом зуммера и длительным включением светодиодов.

Некоторые дополнительные аксессуары, даже в сочетании друг с другом, позволяют использовать

устройство. Возможные комбинации:

- Потенциометр POT-R Код.12829 (Или другой)
- Пульт дистанционного управления Telenordik Eco Код.21200
- Потенциометр + Пульт дистанционного управления
- Блок дистанционного управления Vort Delta T Wifi Код.21175
- Блок дистанционного управления RH T Wifi MODBUS Код.20316 (только для модели 120)

Осторожно

Чтобы использовать "TELENORDIK ECO" выключить потенциометр, если таковой имеется.

Осторожно

Аксессуар RH T Wifi MODBUS скоро будет запущен и может быть еще недоступен.

Чистка

Иллюстрации: 53 ÷ 56.

Перед тем, как выполнять какие-либо операции по очистке и уходу, отключить выключатель прибора и вынуть вилку с розетки питания (если есть).

Электрические подключения

Иллюстрации: 57 ÷ 58

Демонтаж колпачков

Иллюстрации: 59 ÷ 62 (штанги 290÷915)

Иллюстрации: 63 ÷ 68 (штангу 160 160)

Декларация соответствия ЕС

Производитель Vortice S.p.A. заявляет, что тип радиооборудования Nordik Eco соответствует директиве 2014/53 / EU. Полный текст декларации ЕС доступен по следующему интернет-адресу: (Certificazioni, CE)

<http://www.vortice.it/it/ventilazione-estiva/soffitto/residenziale/61061>

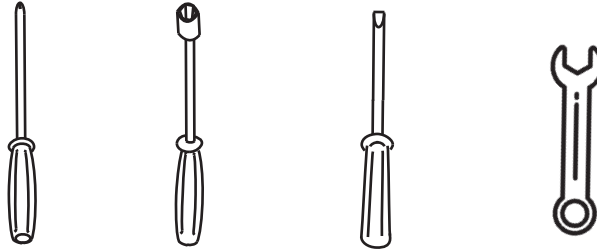
FIGURE
FIGURES

FIGURES
ABBILDUNGEN

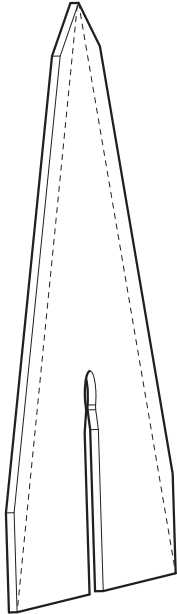
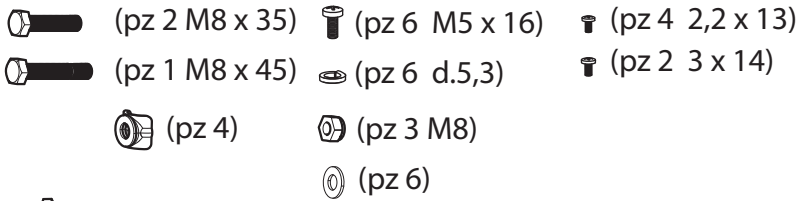
FIGURAS
FIGUREN

FIGURERNE
Иллюстрации

A



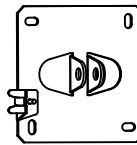
B



(pz 1)



(pz 1)



(pz 1)



(pz 2)



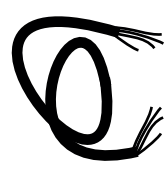
(pz 1)



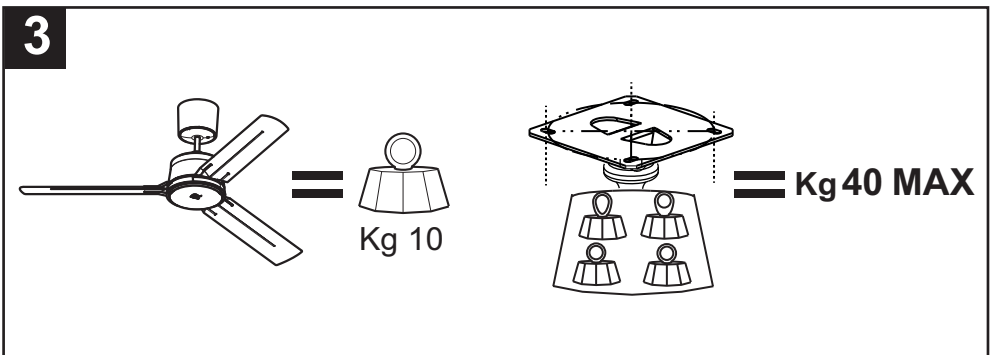
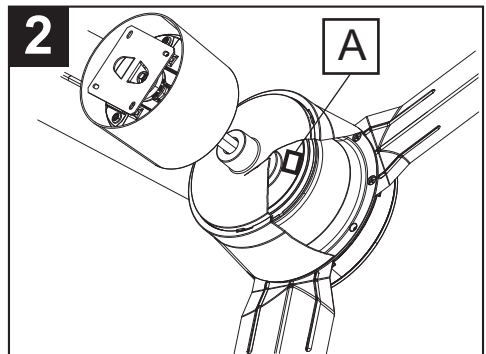
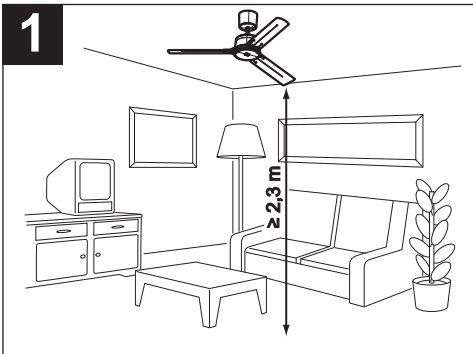
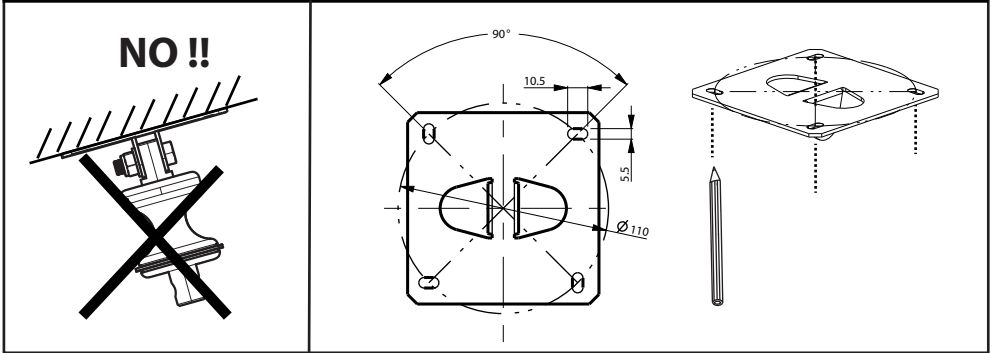
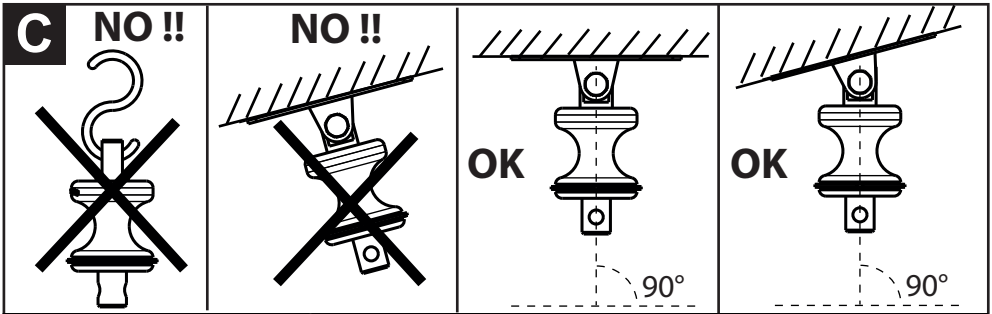
(pz 1)



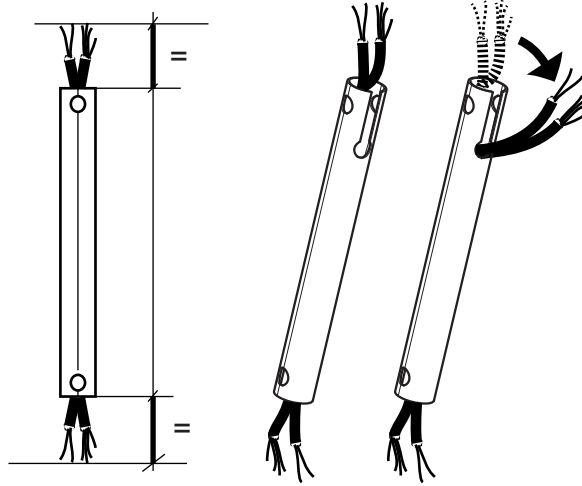
(pz 1)



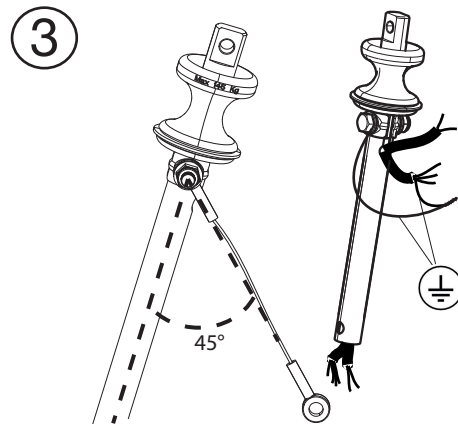
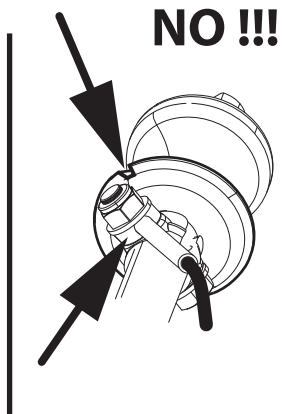
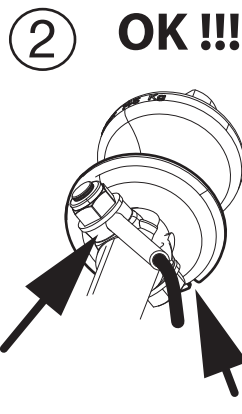
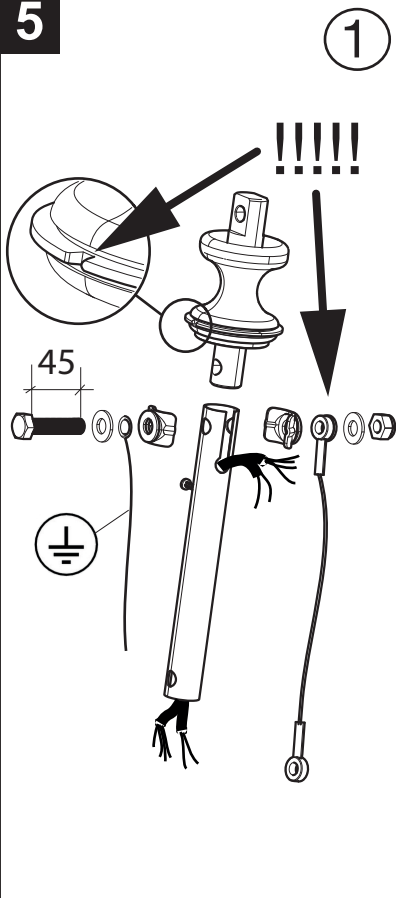
(pz 1)



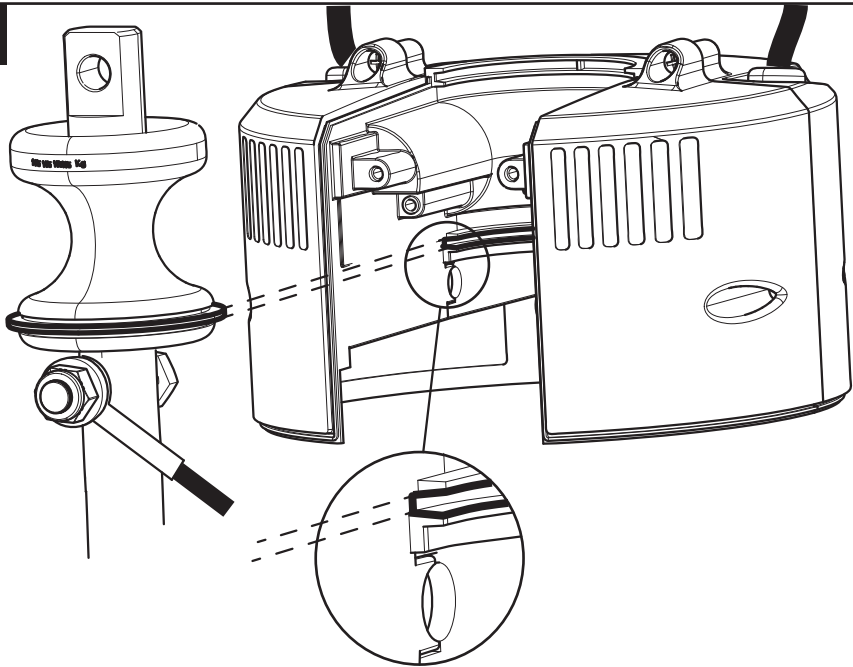
4



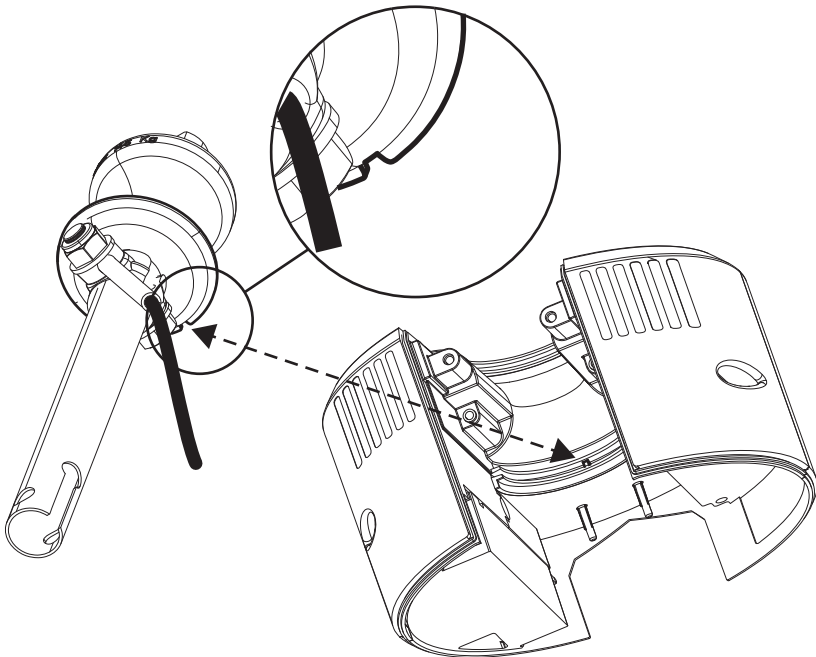
5



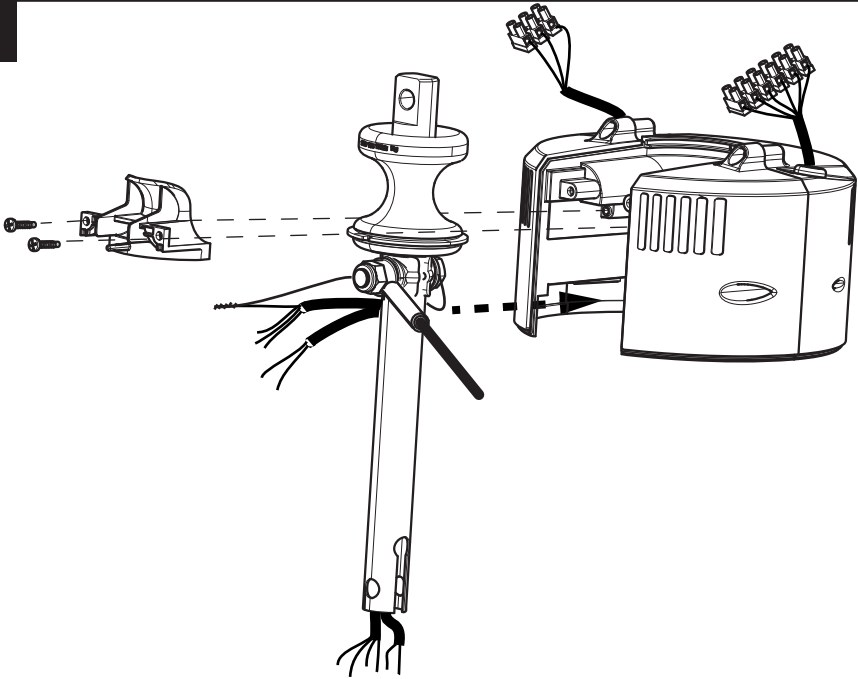
6



7

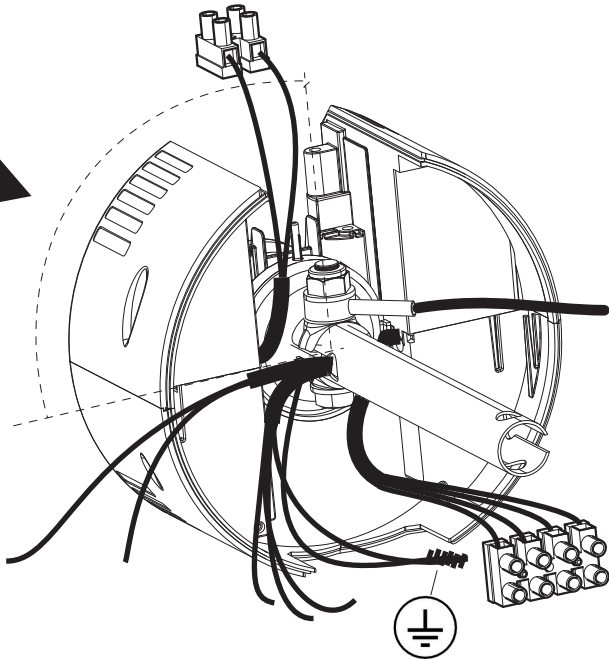


8



9

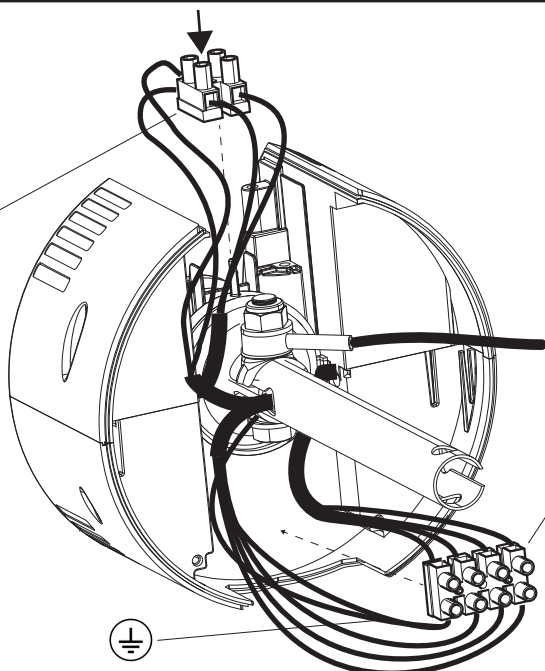
90°



10

nero - black - MN
rosso - red - MP

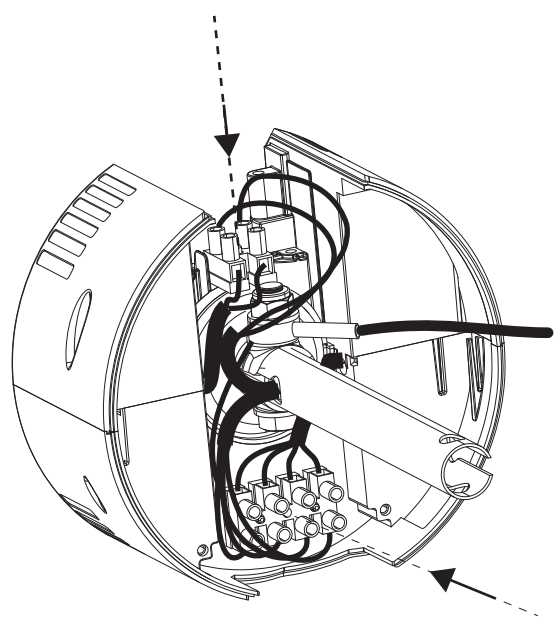
⊖	⊖
⊖	⊖

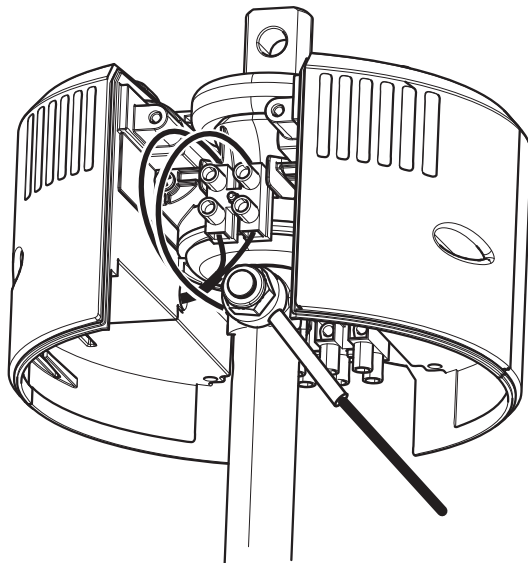


PE
blu - blue - N1
marrone - brown - L1
nero - black - L2

⊖	⊖	⊖	⊖	⊖
---	---	---	---	---

11



12

IT - In caso di installazione del telecomando **Telenordik ECO cod.21200** vedere il libretto istruzioni relativo.

EN - In the case of **Telenordik ECO code 21200** remote control installation, see the relative instructions manual.

FR - En cas d'installation de la télécommande **Telenordik ECO cod.21200** voir le livret instructions correspondant.

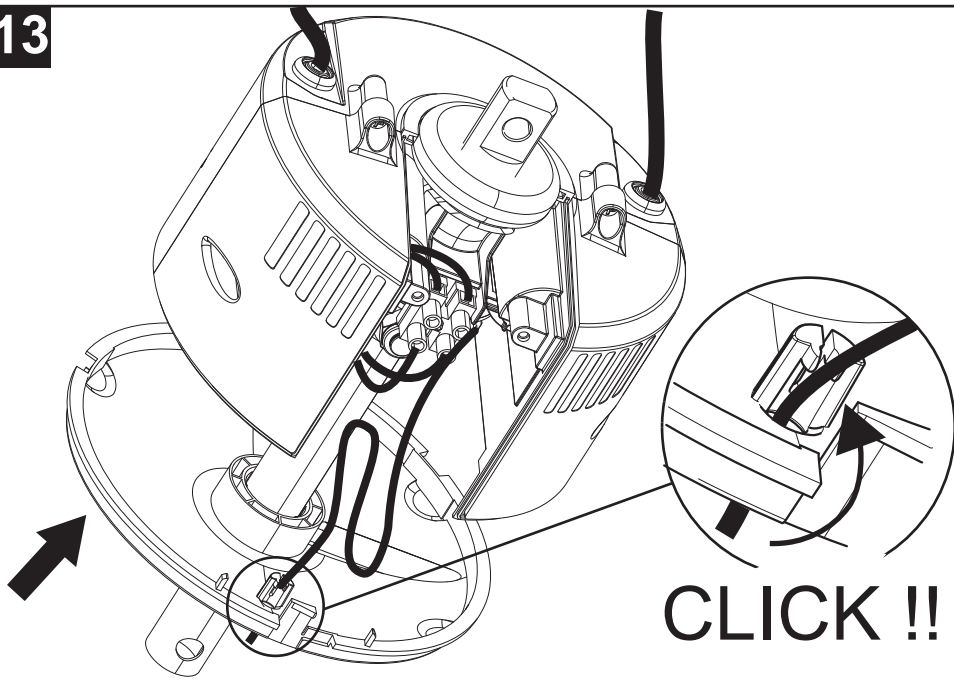
DE - Bei Installation der Fernbedienung **Telenordik ECO Cod.21200** siehe die zugehörige Anleitung

ES - En caso de instalación del mando **Telenordik ECO cód. 21200**, véase el manual de instrucciones correspondiente.

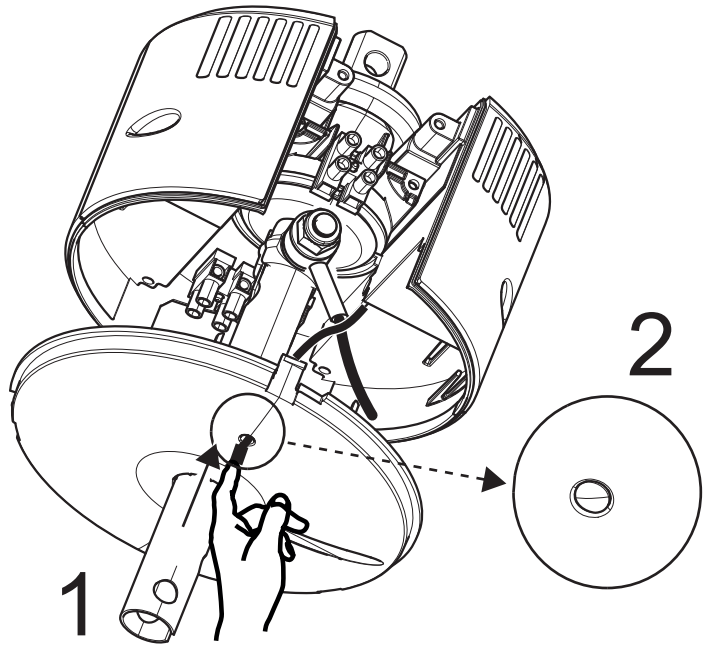
SV - Vid installation av fjärrkontrollen **Telenordik ECO kod 21200** hänvisar vi till tillhörande bruksanvisning.

DA - Hvis fjernbetjeningen **Telenordik ECO kode 21200** skal installeres, bedes du se fjernbetjeningens vejledning

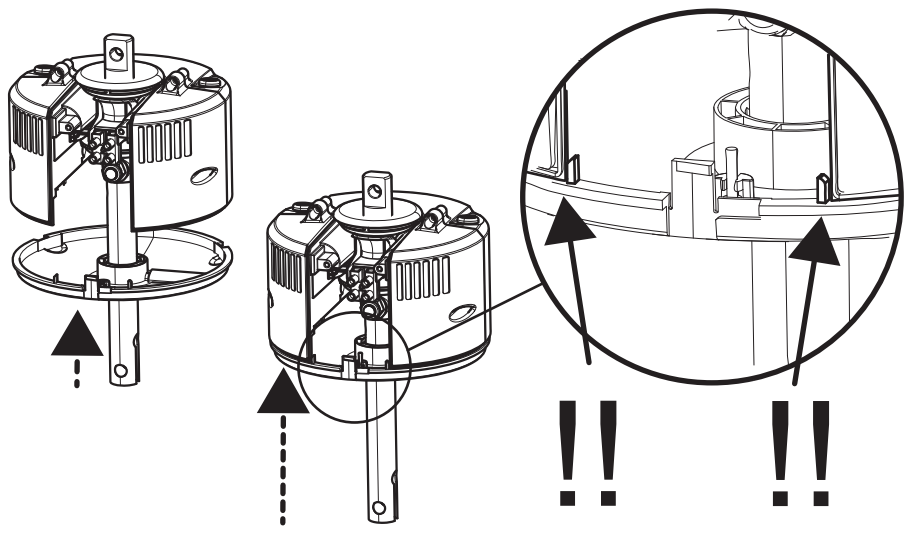
RU - В случае установки пульта дистанционного управления **Telenordik ECO код 21200**, см. соответствующую инструкцию.

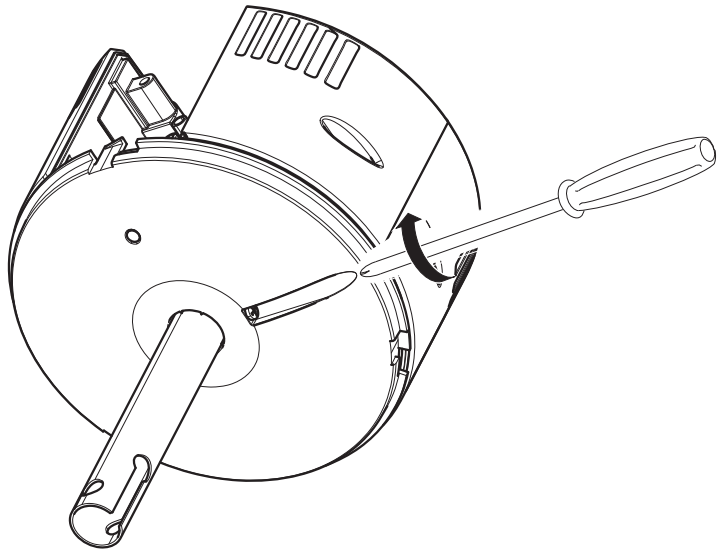
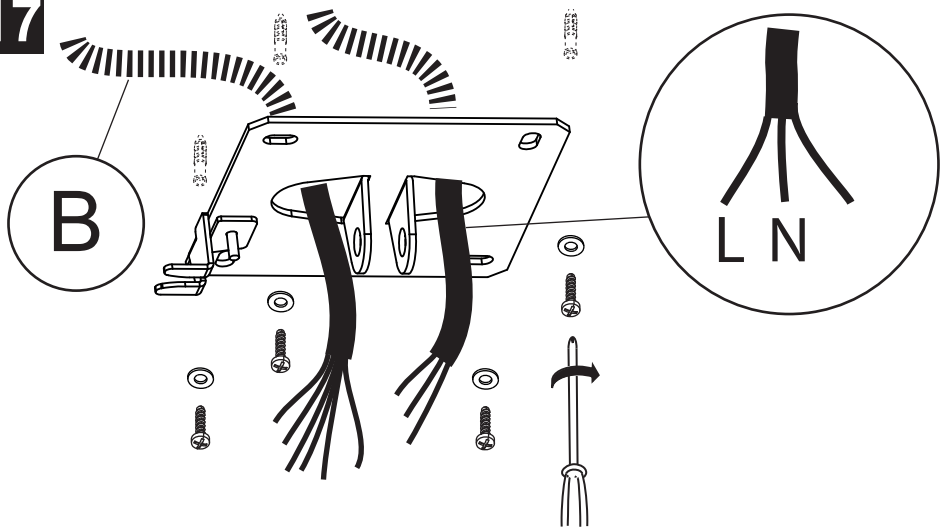
13

14



15



16**17**

IT - B - Solo nel caso di voler utilizzare il potenziometro.

NE - B - Only if you wish to use the potentiometer

FR - B - Seulement en cas d'utilisation du potentiomètre.

DE - B - Nur bei Verwendung des Potentiometers

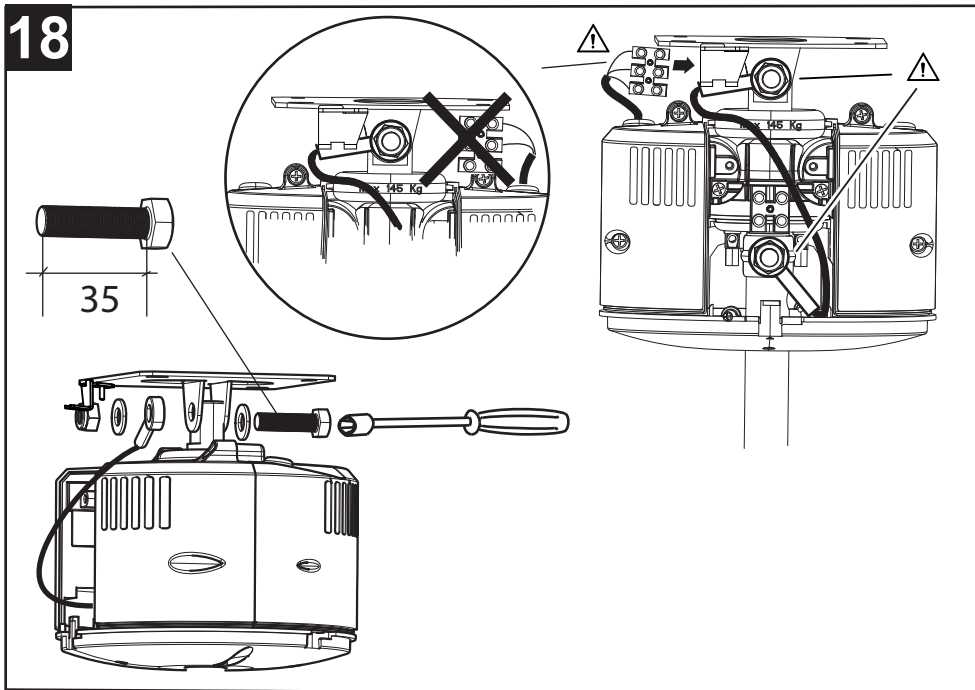
ES - B - solo en caso de querer utilizar el potenciómetro

SV - B - Endast om man vill använda potentiometern.

DA - B - Kun hvis du ønsker at benytte potentiometeret

RU - B - Только в случае использования потенциометра

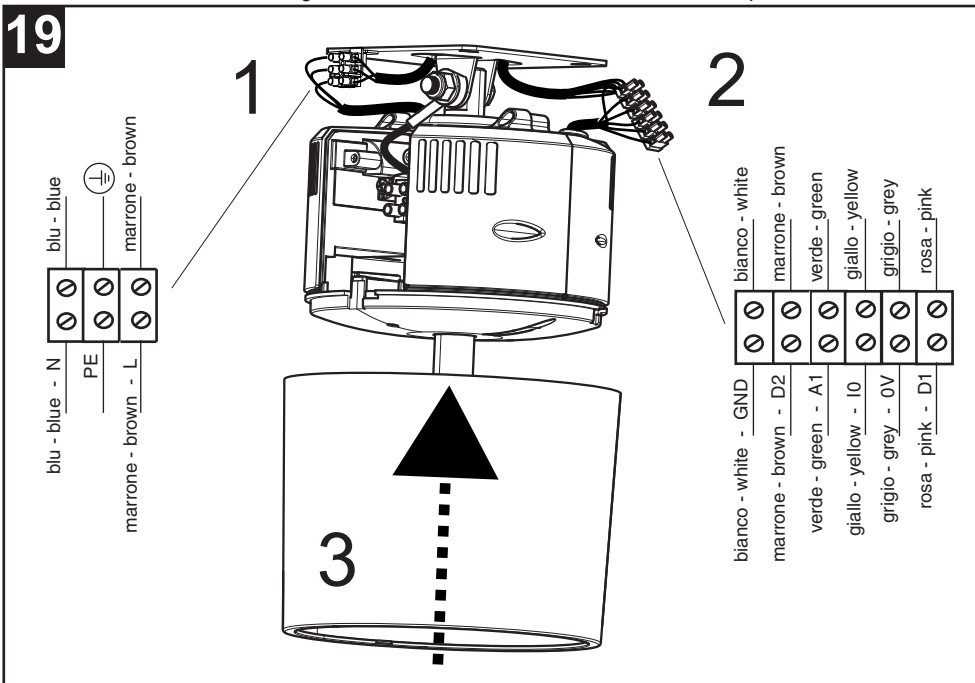
18



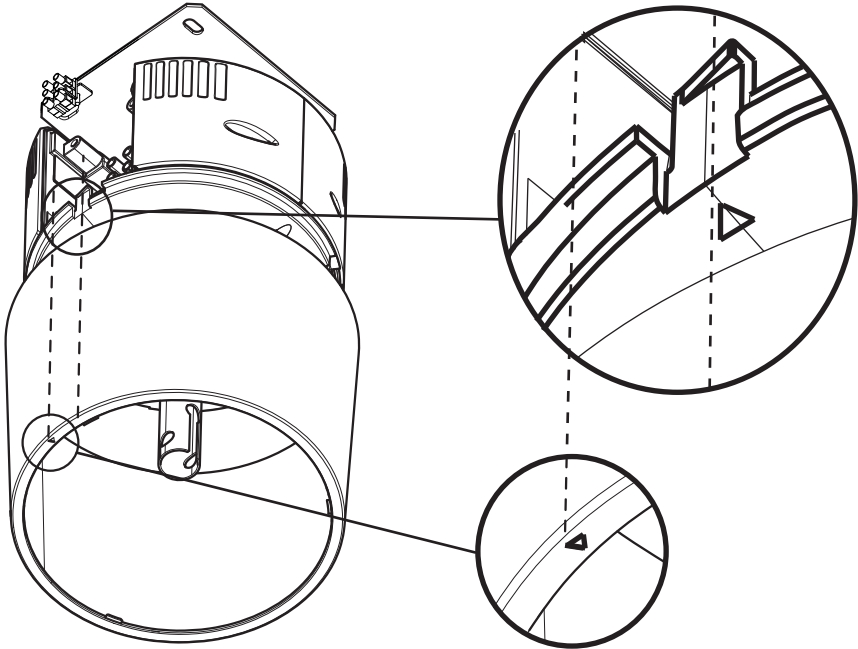
IT - ATTENZIONE !!! Non serrare completamente
 EN - CAUTION!!!! Do not tighten completely
 FR - ATTENTION ! Ne pas serrer complètement
 DE - ACHTUNG!!! Nicht vollständig festziehen

ES - ¡Aviso! No cerrar completamente
 SV - OBSERVERA!!! Dra inte åt helt
 DA - ADVARSEL!!! Spænd ikke helt fast
 RU - ВНИМАНИЕ!!! Не закрывать полностью

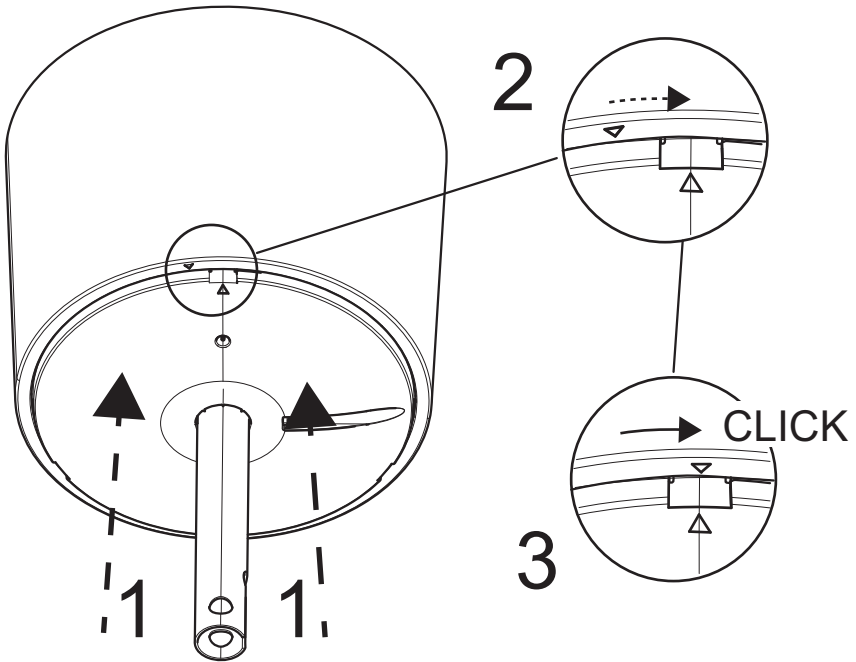
19



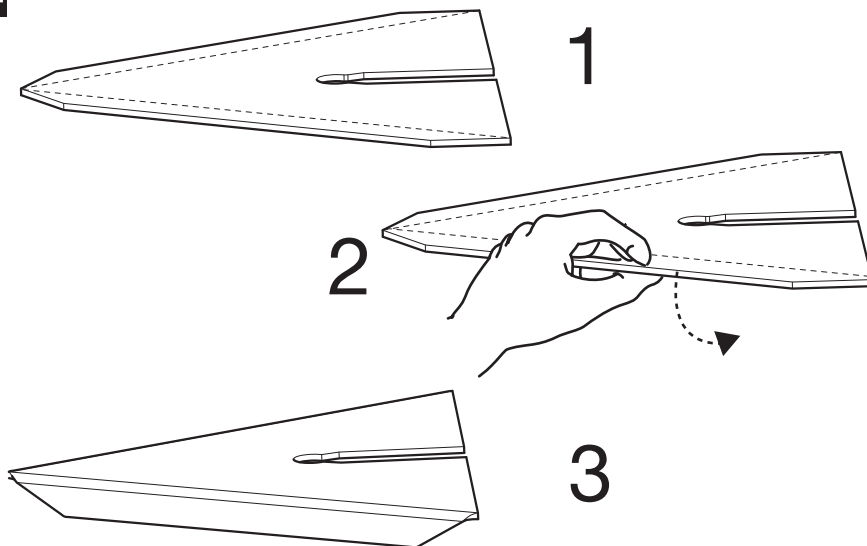
20



21

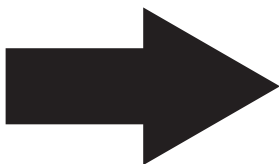


22



IT - Installazione con asta 160
EN - Installation with rod 160
FR - Installation avec tige 160
DE - Installation mit Stab 160

ES - Instalación con varilla 160
SV - Installation med stång 160
DA - Installation med stang 160
RU - Установка на штанги штангу 160

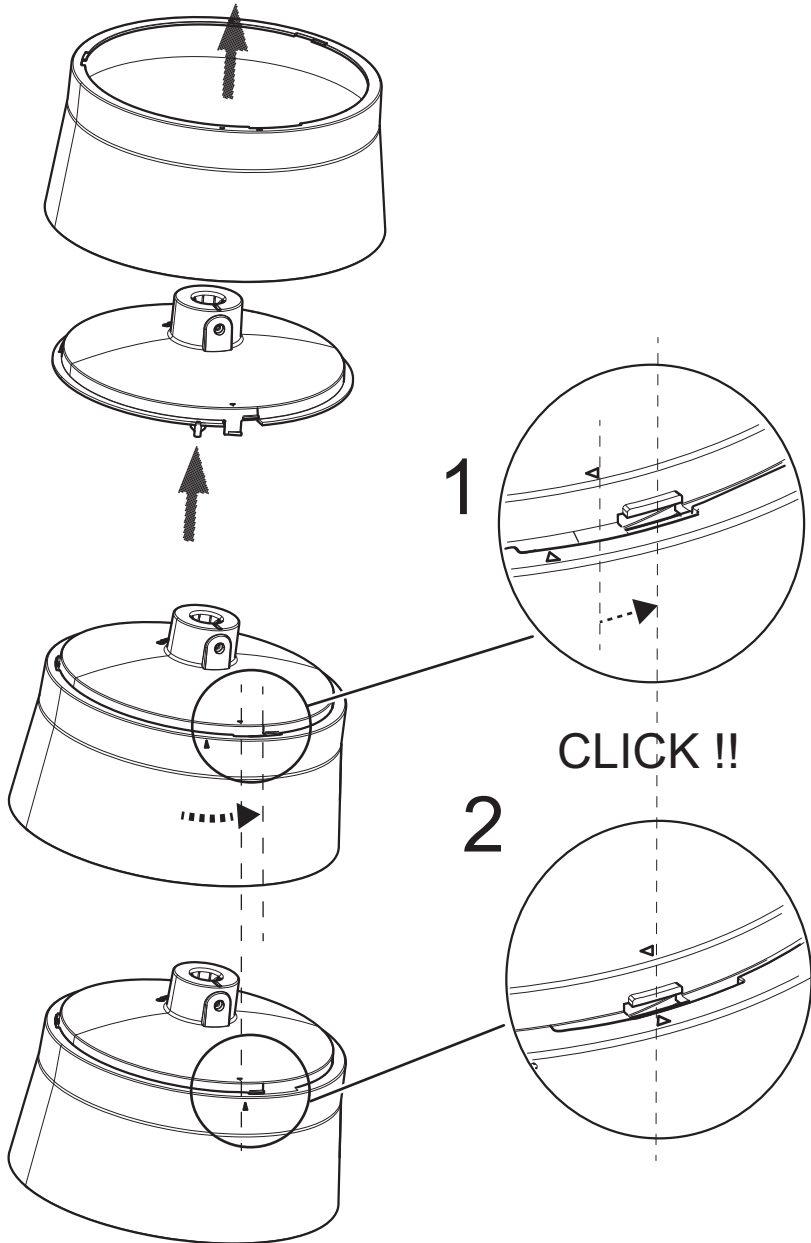


Andare a fig.32
Go to fig. 32
Aller à la fig.32
Gehe zu Abb.32
Ve a la figura.32
Gå till fig.32
Gå til fig.32
Перейдите к рис.32

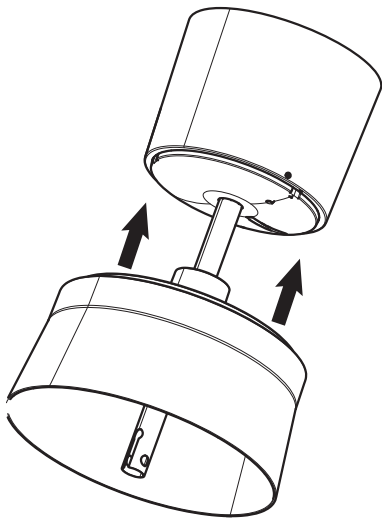
IT - Installazione con aste 290÷915
EN - Installation with rods 290÷915
FR - Installation avec tiges 290÷915
DE - Installation mit Stäben 290÷915

ES - Instalación con varillas 290÷915
SV - Installation med stängerna 290÷915
DA - Installation med stænger 290÷915
RU - Установка на штанги 290÷915

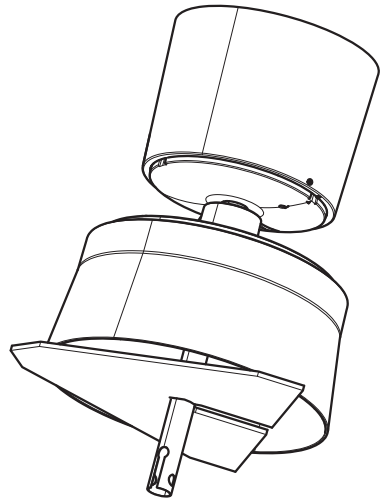
23



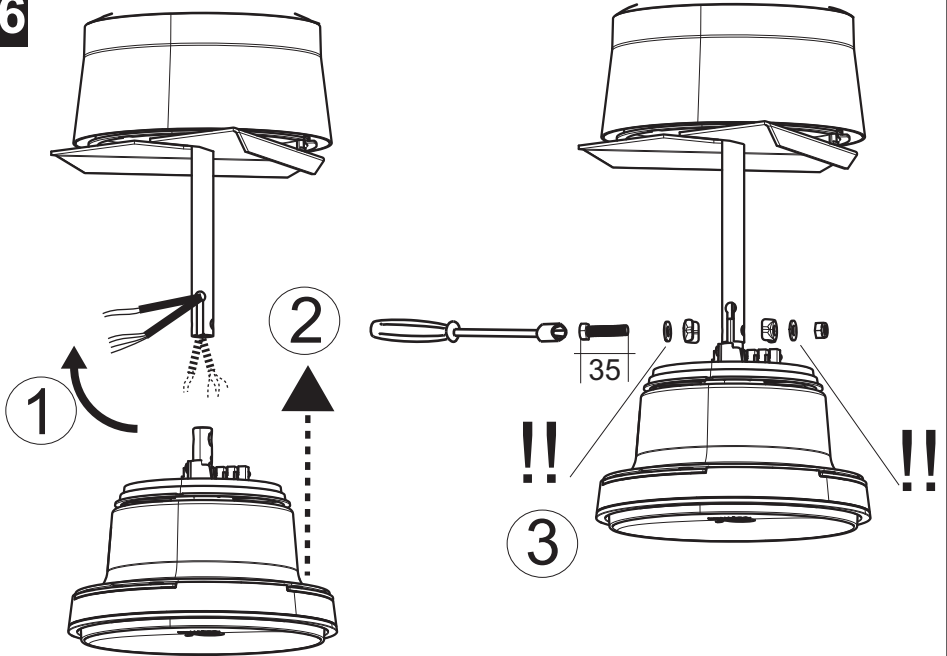
24



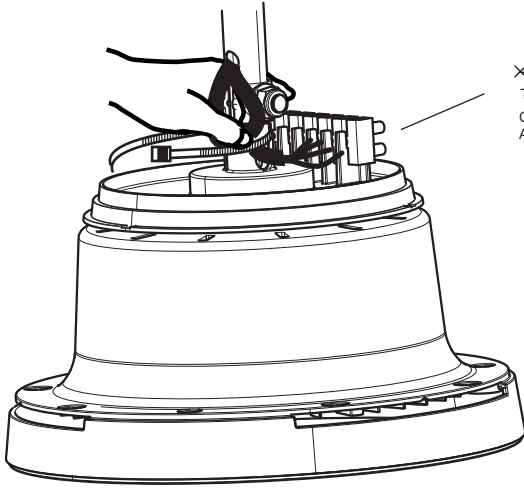
25



26

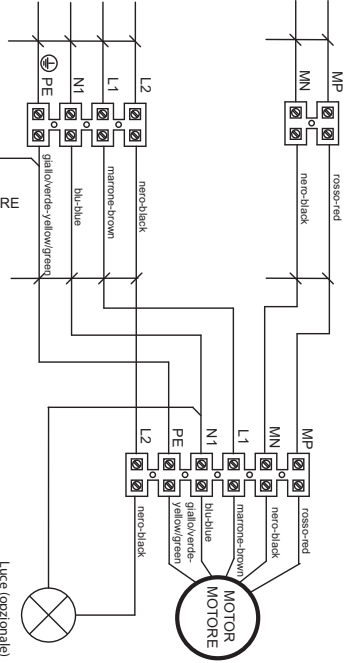


27

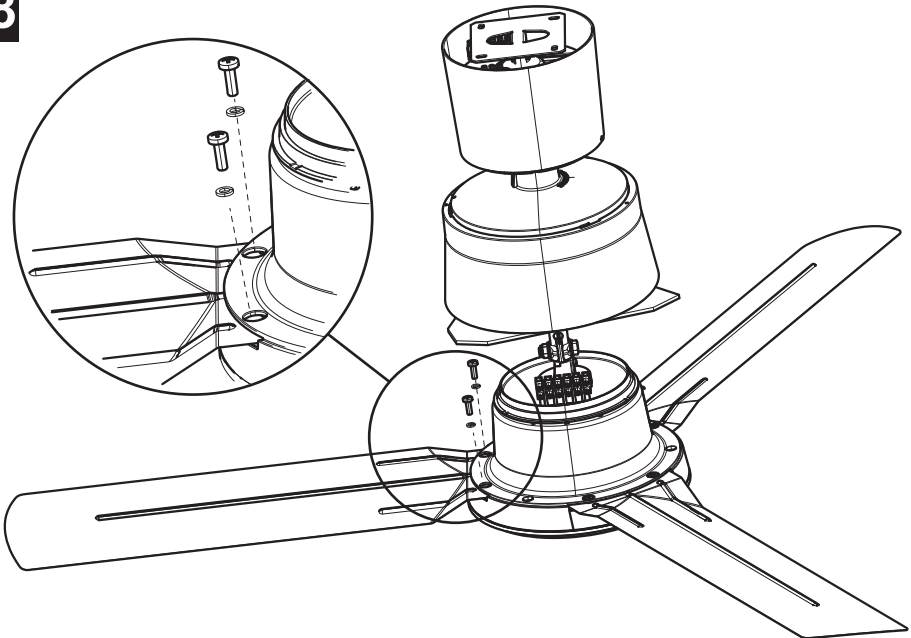


TO ROD
COLLEGARE
ALL'ASTA

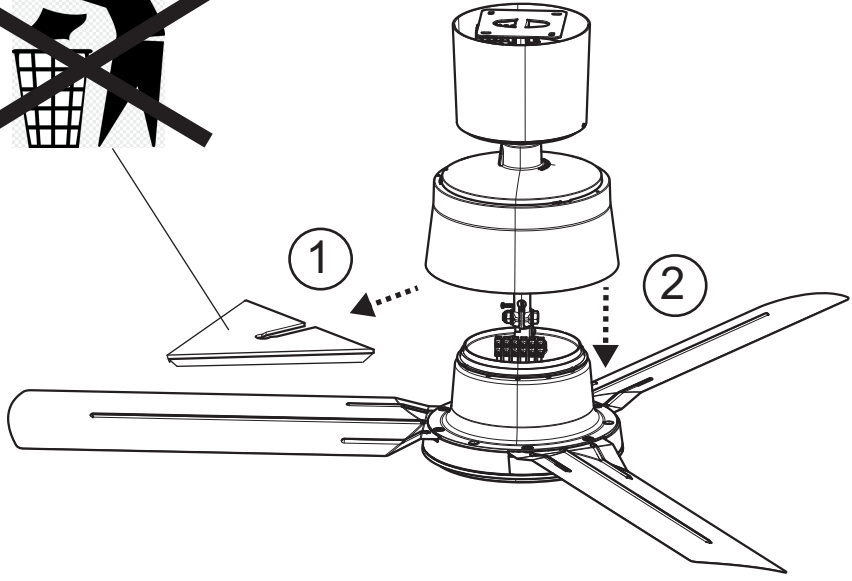
Luce (optional)
Light (optional)



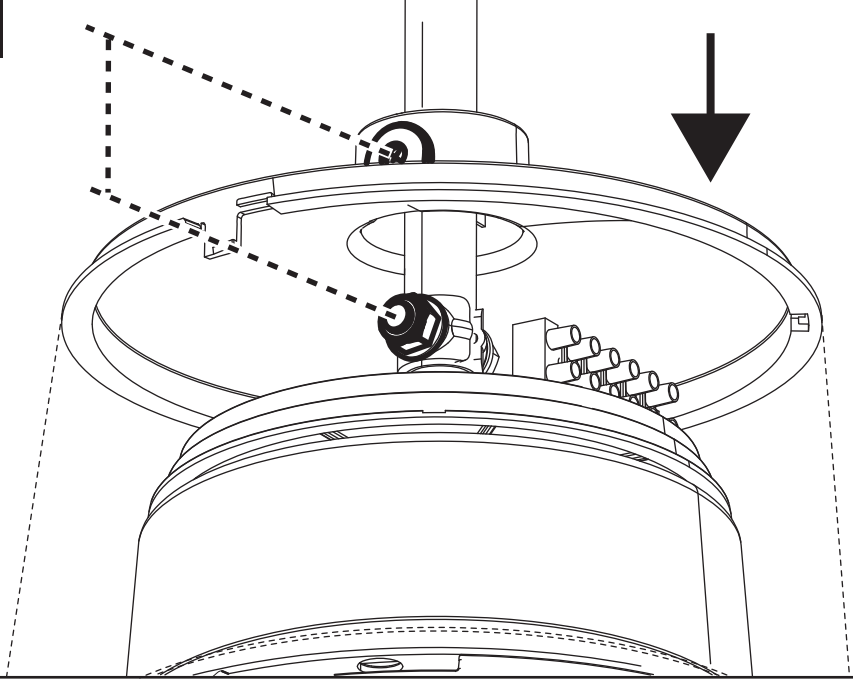
28



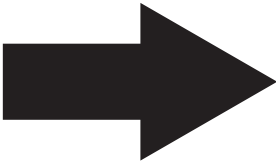
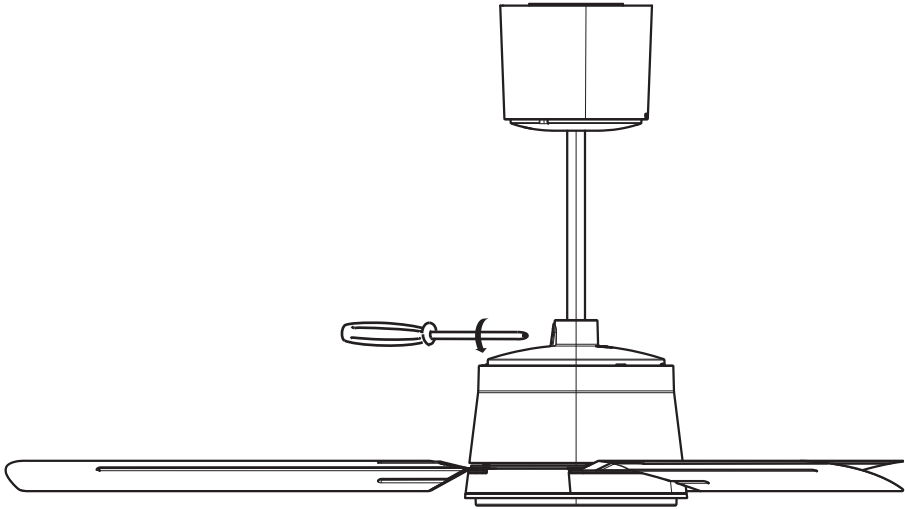
29



30



31

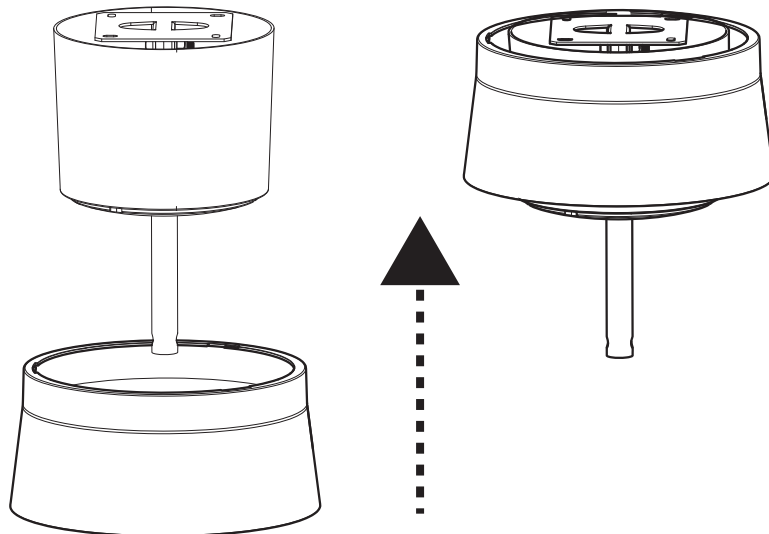


Andare a fig.44
Go to fig. 44
Aller à la fig.44
Gehe zu Abb.44
Ve a la figura.44
Gå till fig.44
Gå til fig.44
Перейдите к рис.44

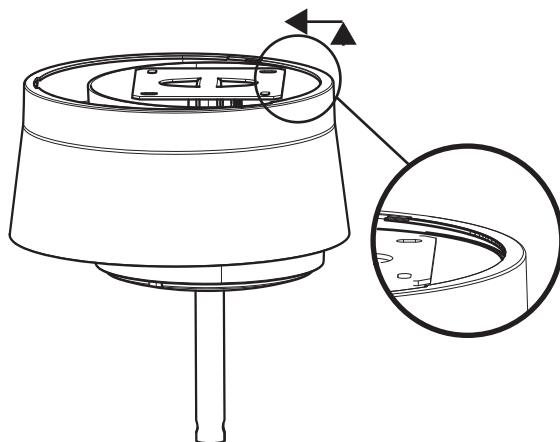
IT - Installazione con asta 160
EN - Installation with rod 160
FR - Installation avec tige 160
DE - Installation mit Stab 160

ES - Instalación con varilla 160
SV - Installation med stång 160
DA - Installation med stang 160
RU - Установка на штанги штангу 160

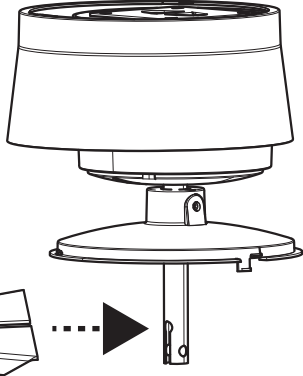
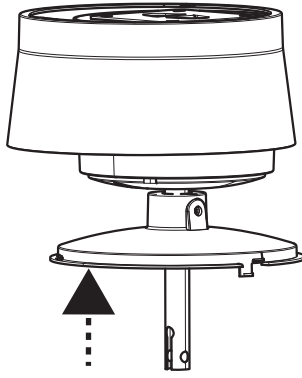
32



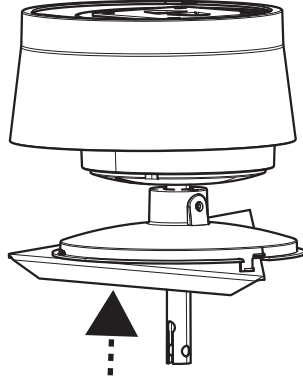
33



1

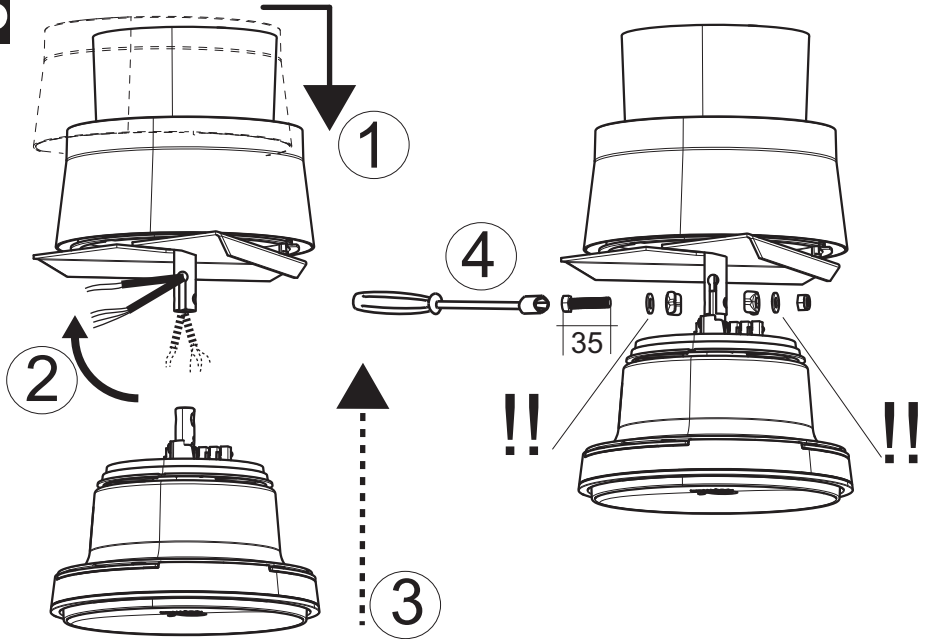


2

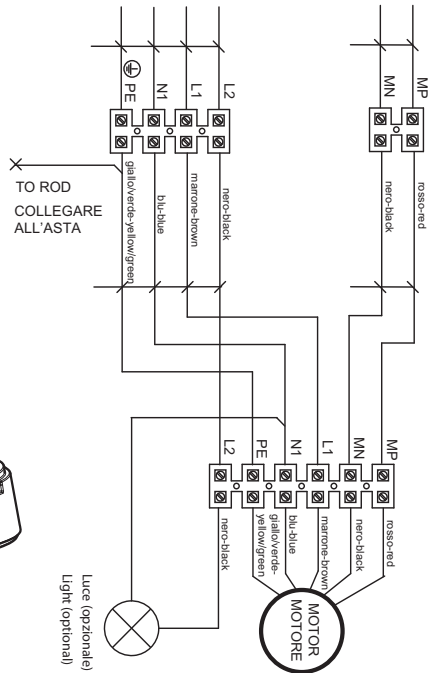
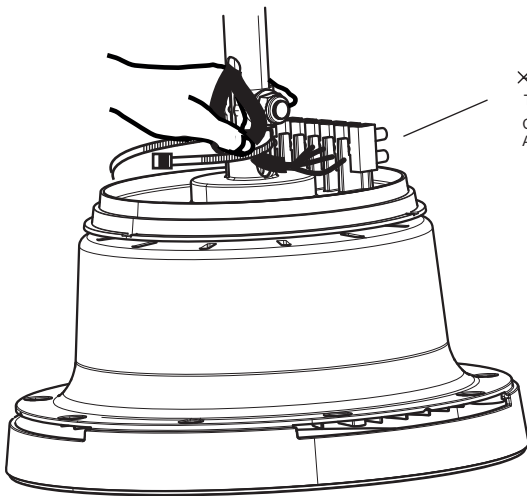


3

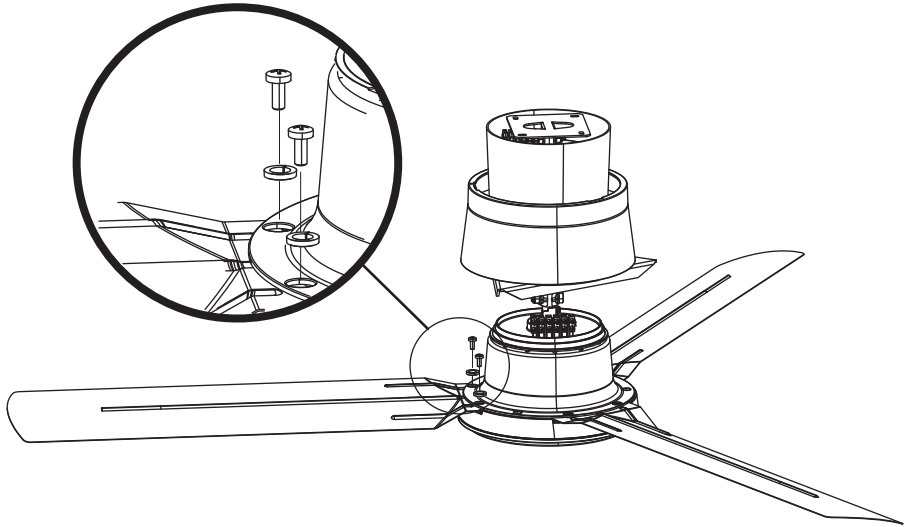
35



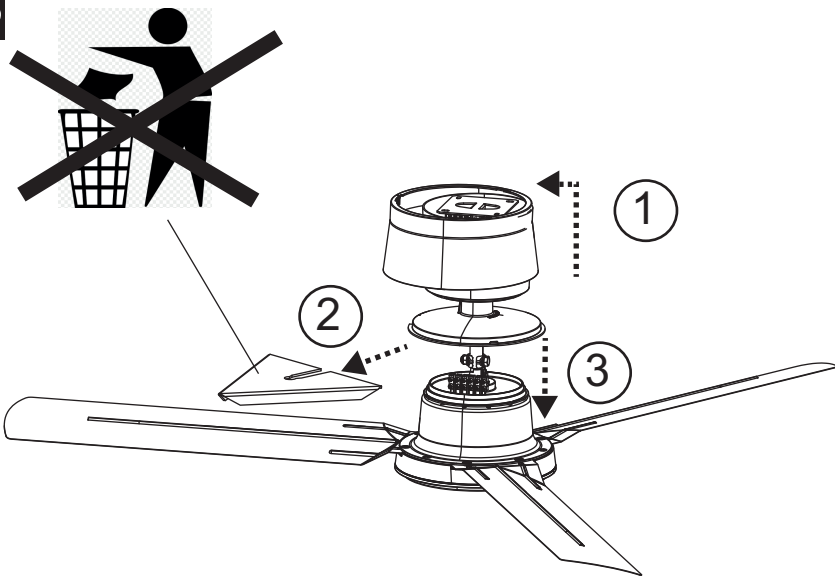
36



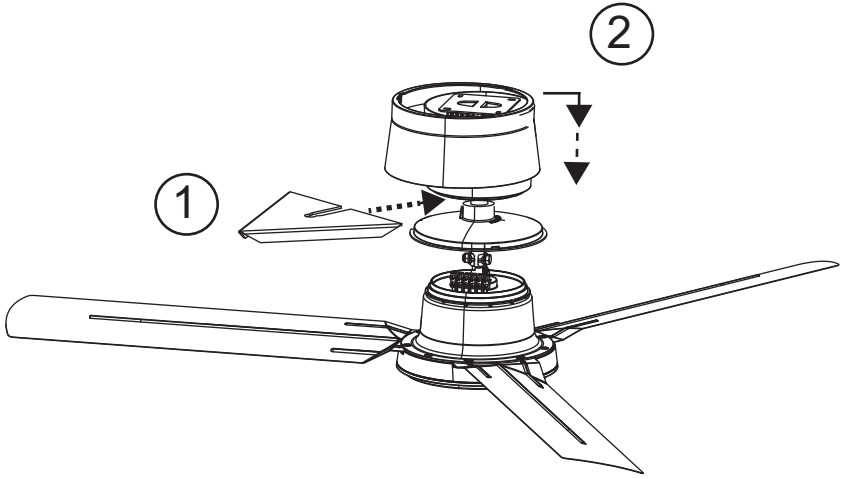
37



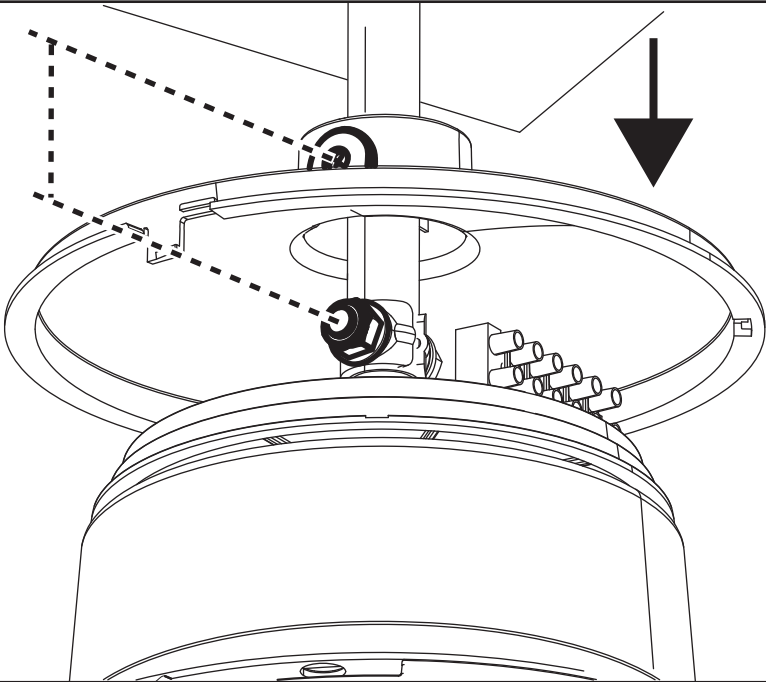
38



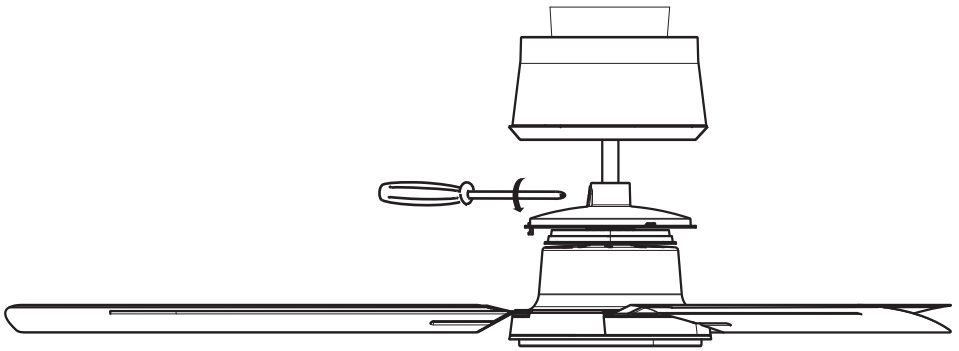
39



40



41



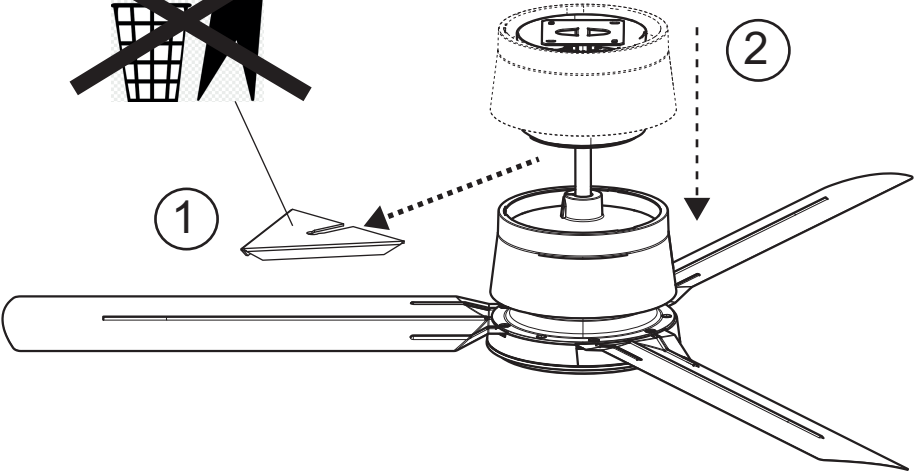
42



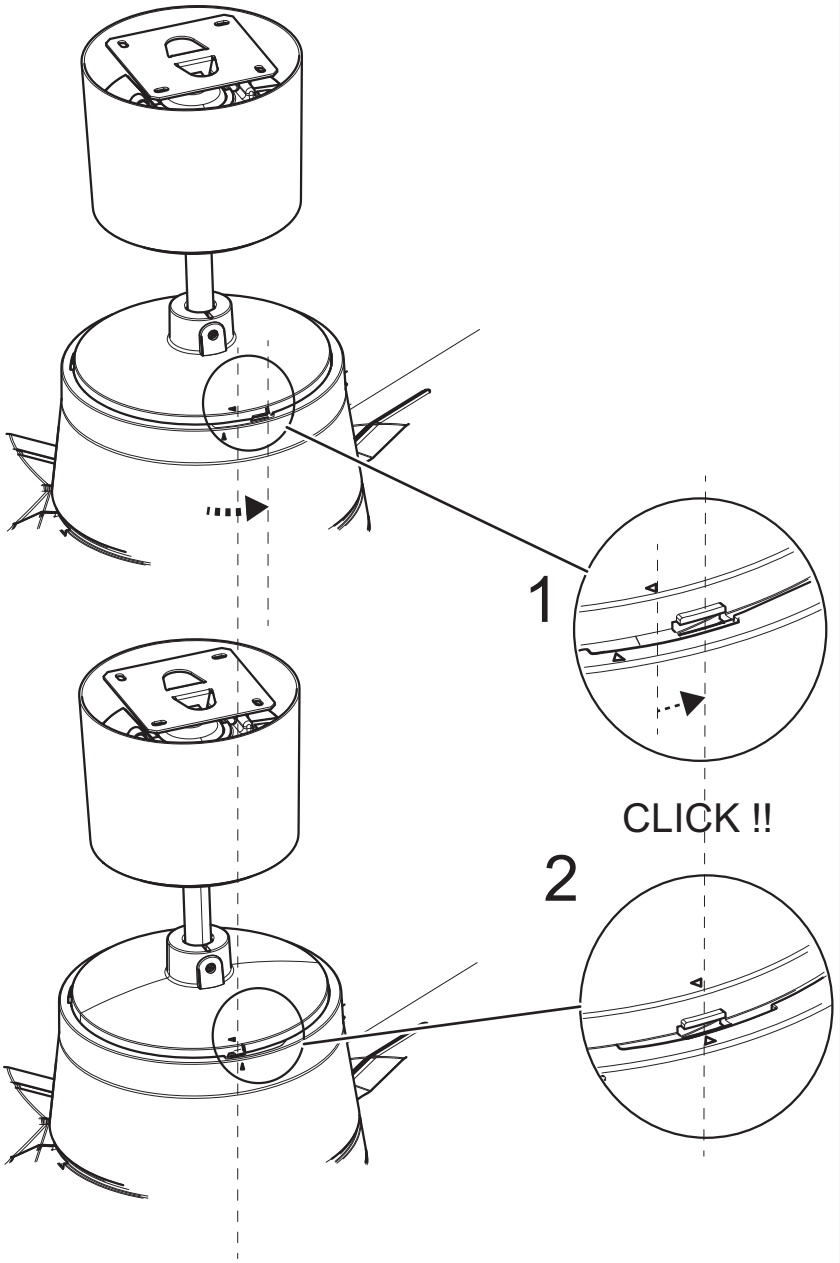
1



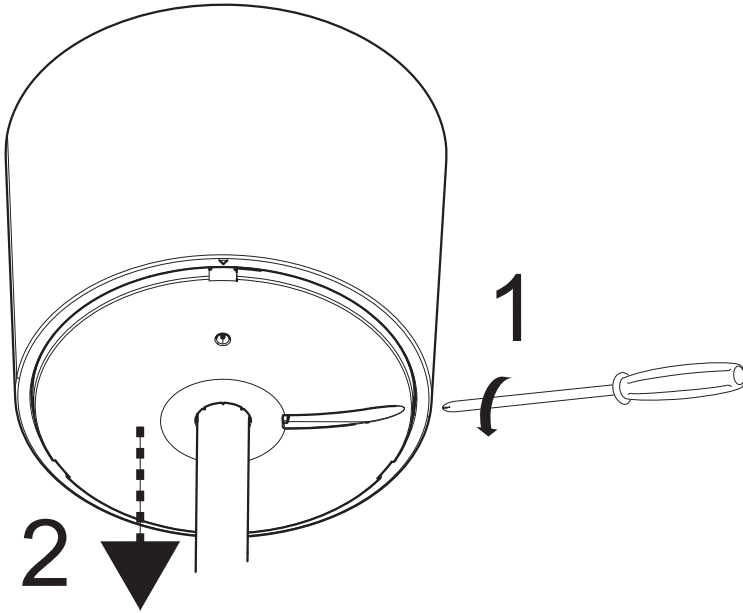
2



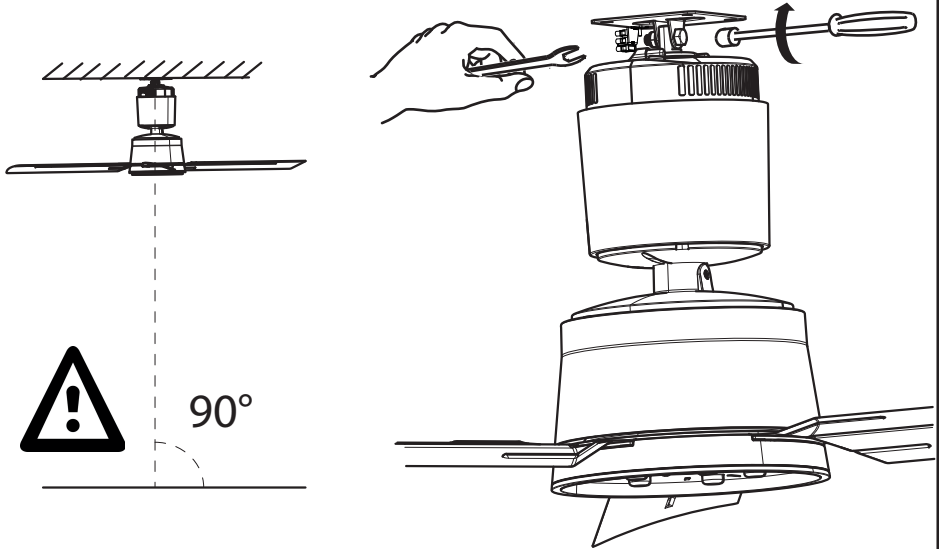
43



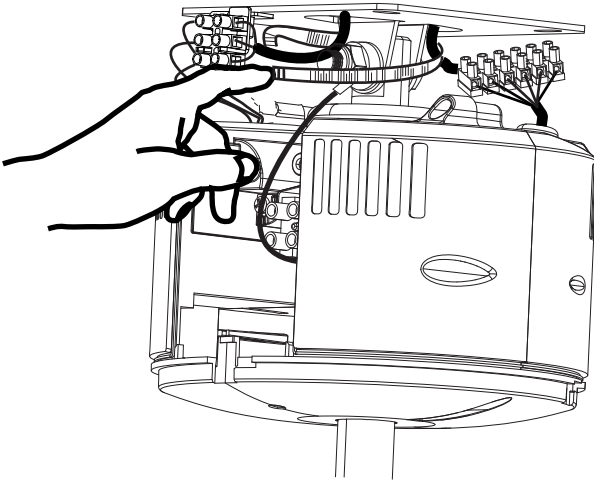
44



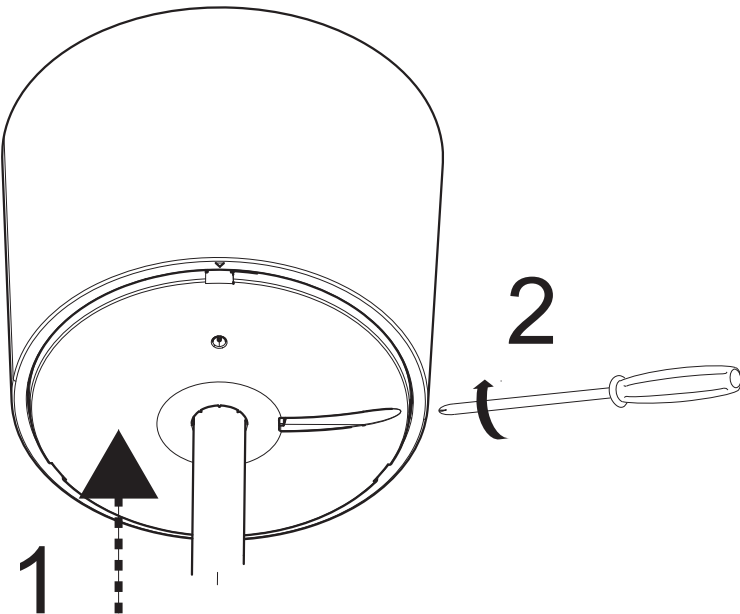
45



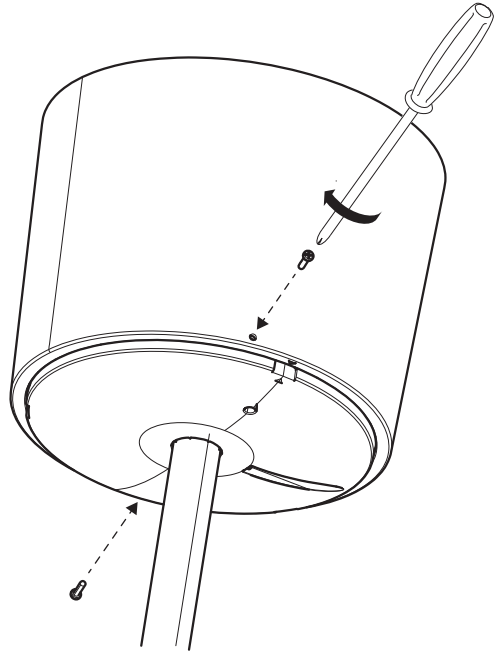
46



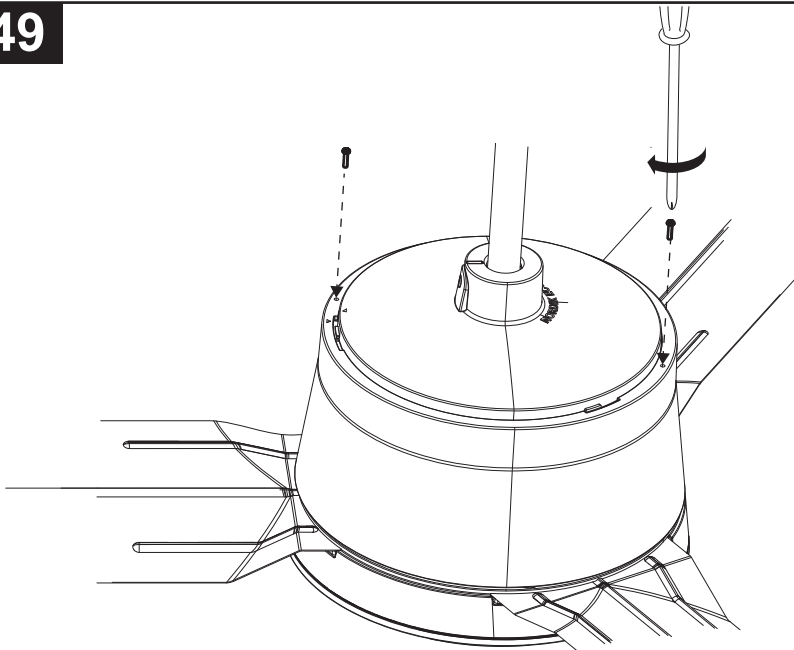
47



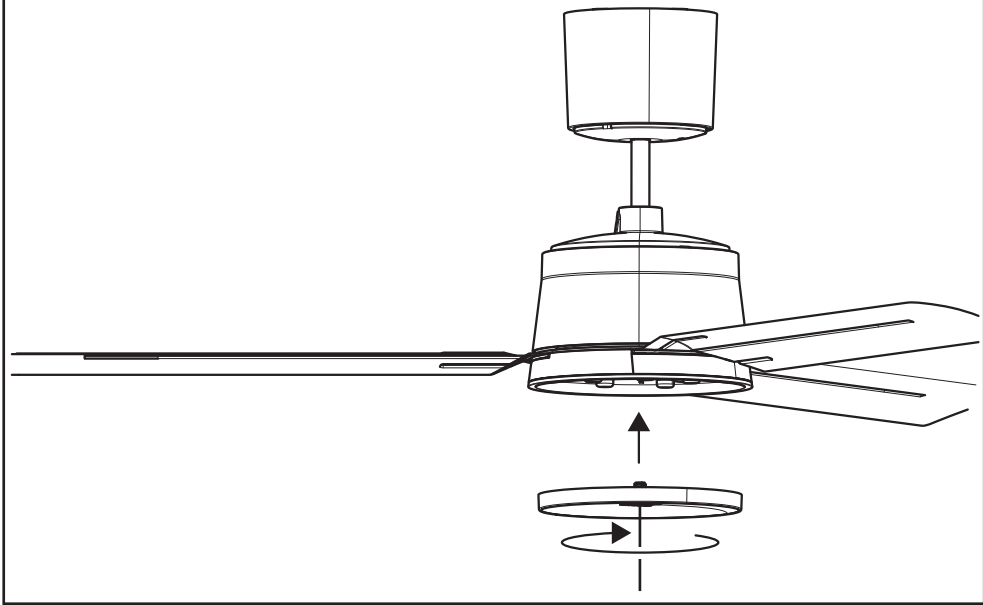
48



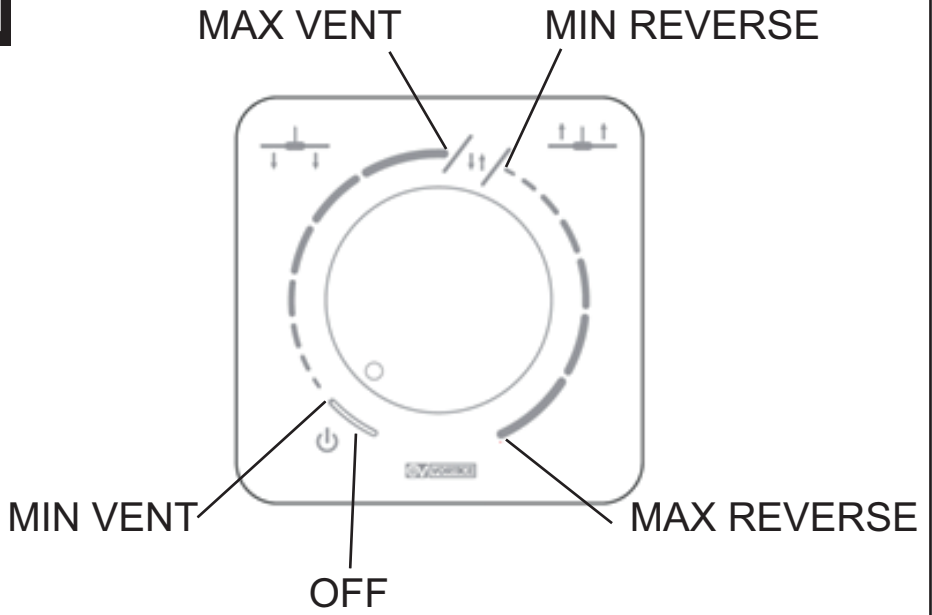
49



50

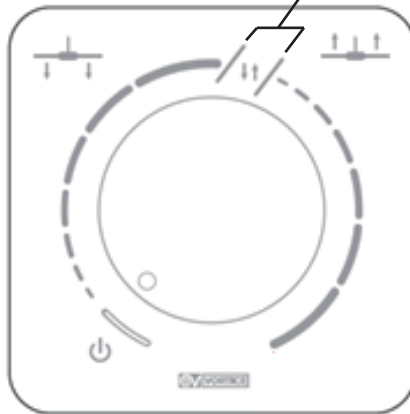


51



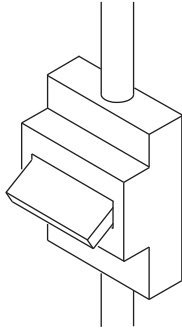
52

HYSTERESIS ZONE

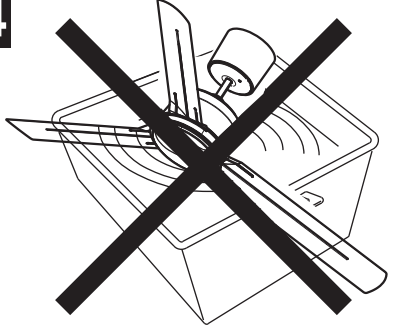


53

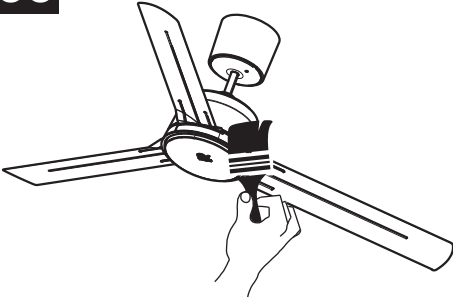
ON
↓
OFF



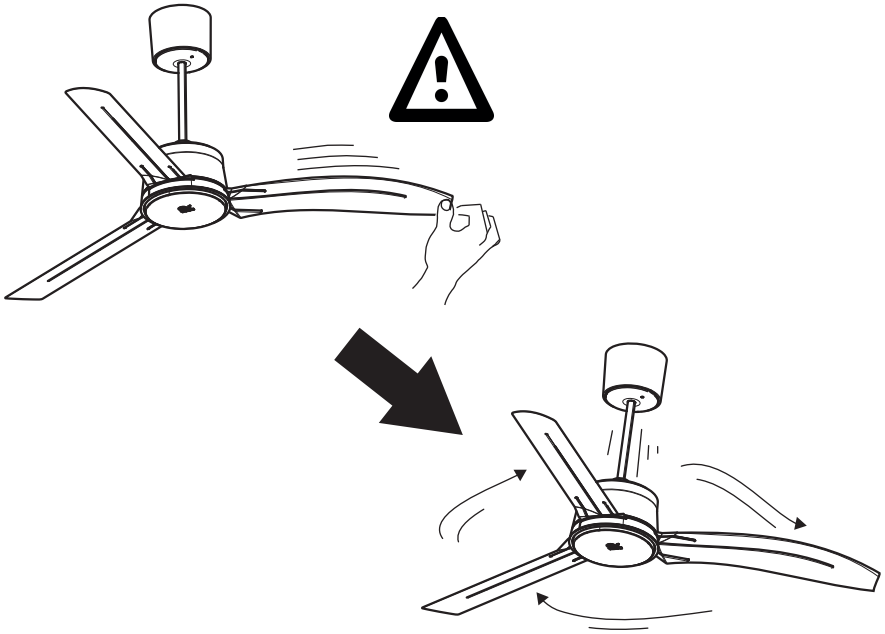
54



55

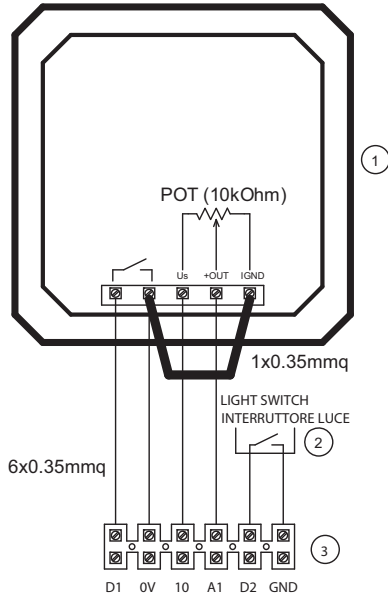


56

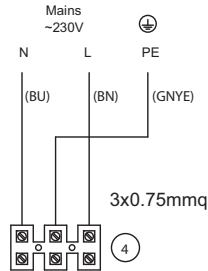


57

POTENTIOMETRO
POTENZIOMETRO

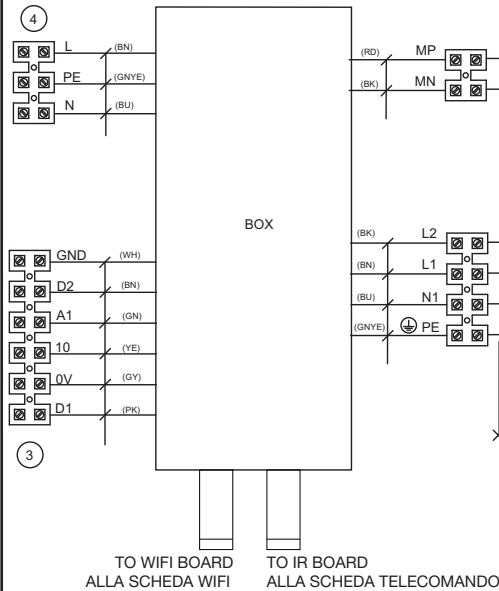


- ① Potentiometer 10kOhm with dry contact
Potenziometro da 10kOhm con contatto privo di potenziale
- ② Switch for light (optional), 250V-3A
Interruttore per luce (opzionale), 250V-3A
- ③ Potentiometer terminal block from product
Morsetteria potenziometro (dal prodotto)
- ④ Power terminal block from product
Morsetteria alimentazione (dal prodotto)

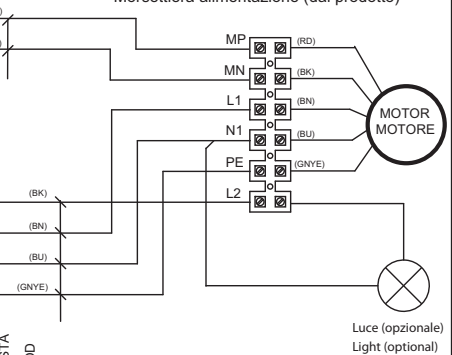


Wires color code Colore cavi
BU=blue blu
BN=brown marrone
GNYE=yellow/green giallo/verde

58



- ③ Potentiometer terminal block from product
Morsetteria potenziometro (dal prodotto)
- ④ Power terminal block from product
Morsetteria alimentazione (dal prodotto)

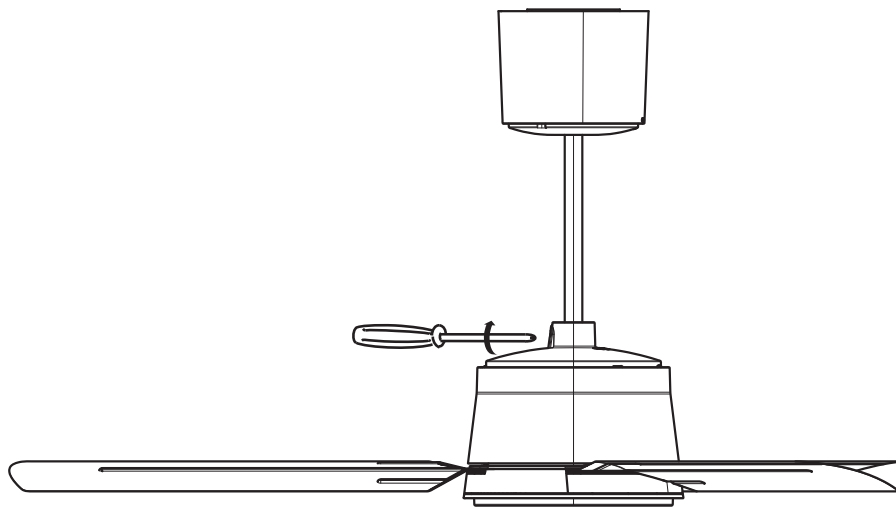


Wires color code Colori cavi			
BU=blue blu	BK=black nero	GN=green verde	PK=pink rosa
BN=brown marrone	RD=red rosso	YE=yellow giallo	
GNYE=yellow/green giallo/verde	WH=white bianco	GY=grey grigio	

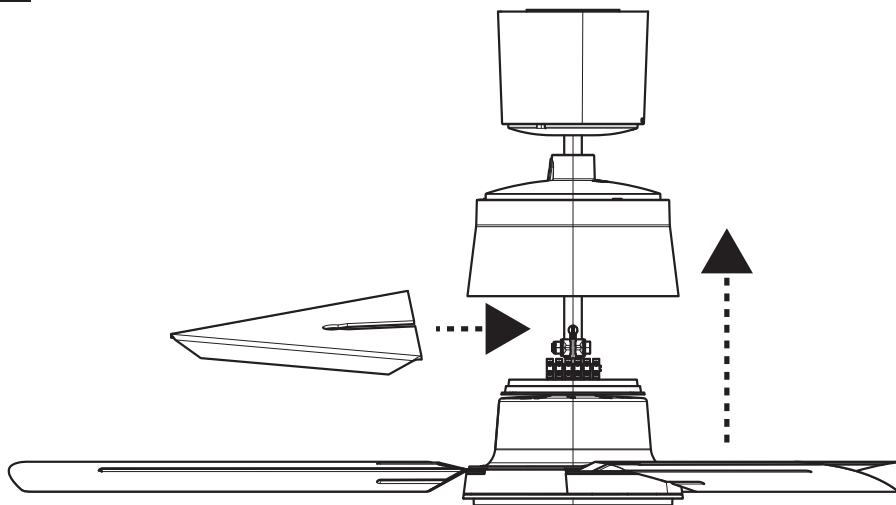
IT - Smontaggio coppe (asta 290÷915)
EN - Dismantling caps (rods 290÷915)
FR - Démontage carters (tiges 290÷915)
DE - Ausbauen der Kappen (Stäben 290÷915)

ES - Desmontaje de copas (varillas 290÷915)
SV - Montera ner kupa (stängerna 290÷915)
DA - Afmontering af kupler (stænger 290÷915)
RU - Демонтаж колпаков (штанги 290÷915)

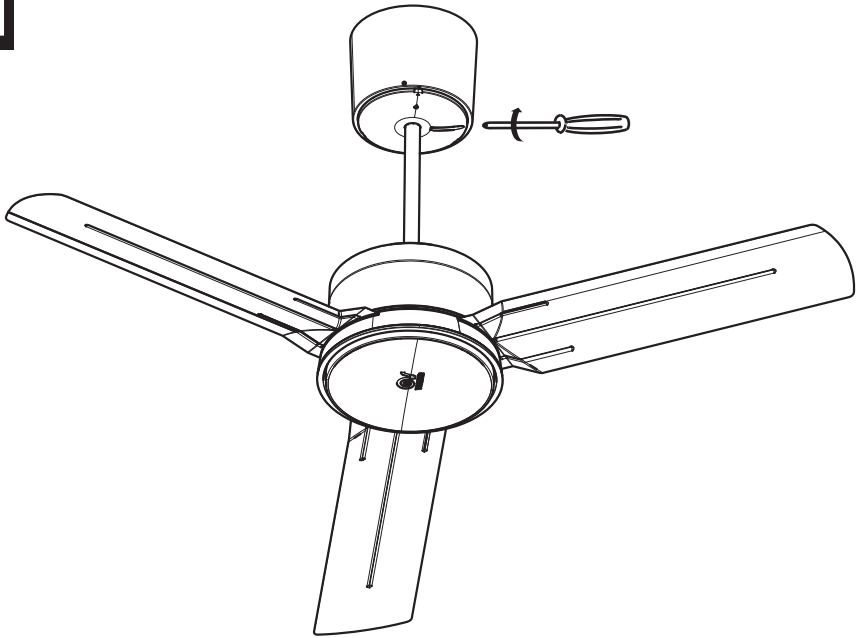
59



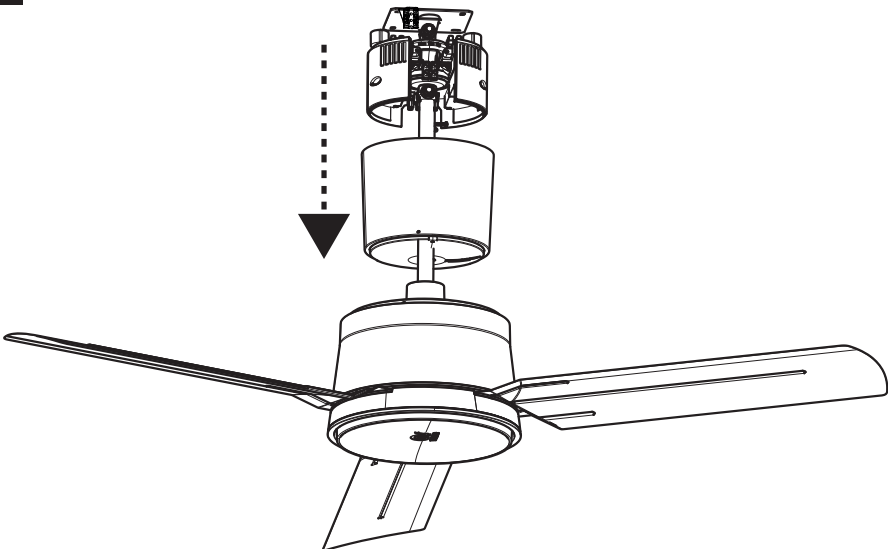
60



61



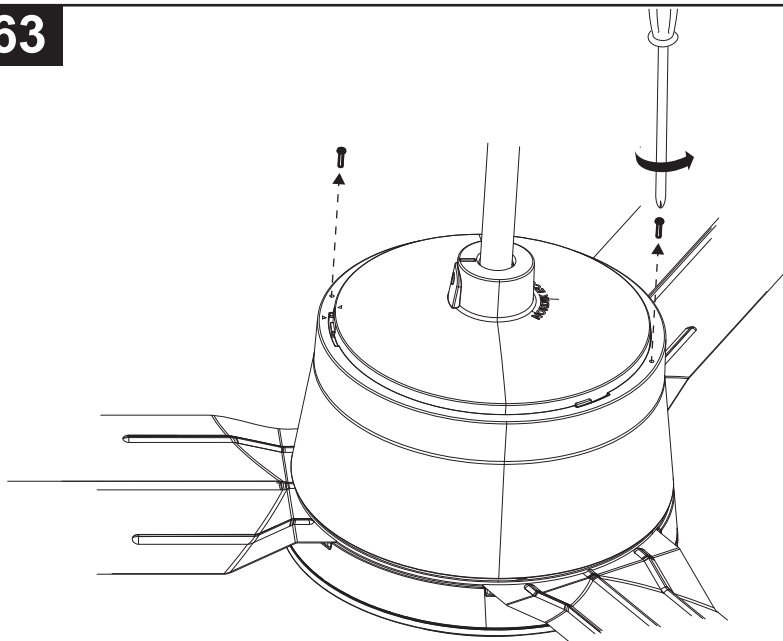
62



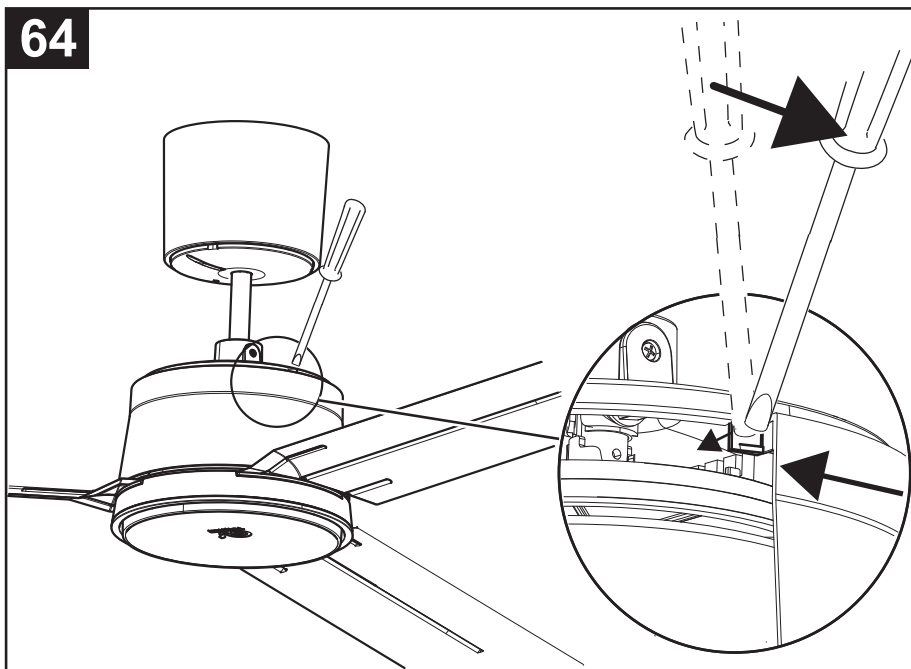
IT - Smontaggio coppe (asta 160)
EN - Dismantling caps (rods 160)
FR - Démontage carters (tiges 160)
DE - Ausbauen der Kappen (Stäben 160)

ES - Desmontaje de copas (varillas 160)
SV - Montera ner kupa (stängerna 160)
DA - Afmontering af kupler (stænger 160)
RU - Демонтаж колпаков (штанги 160)

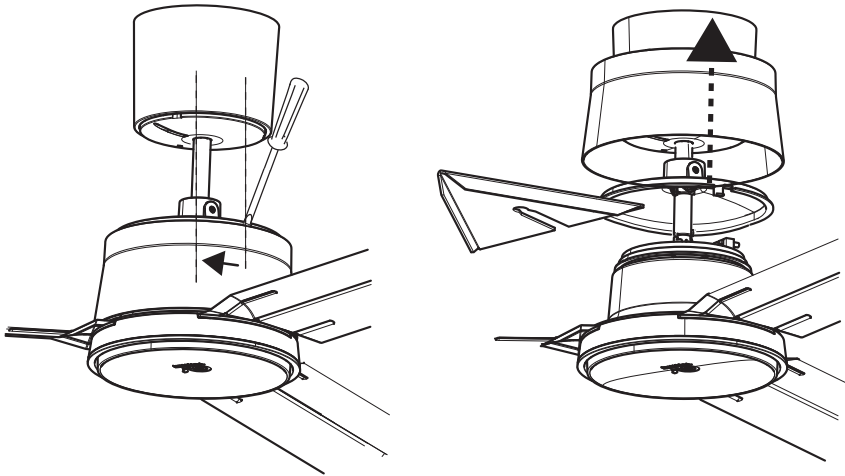
63



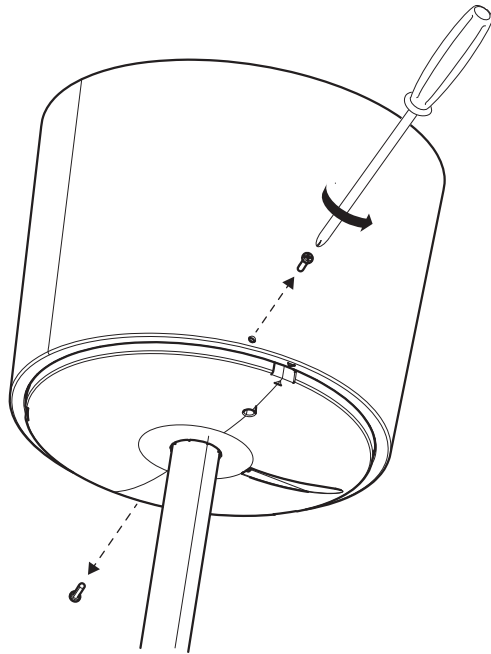
64



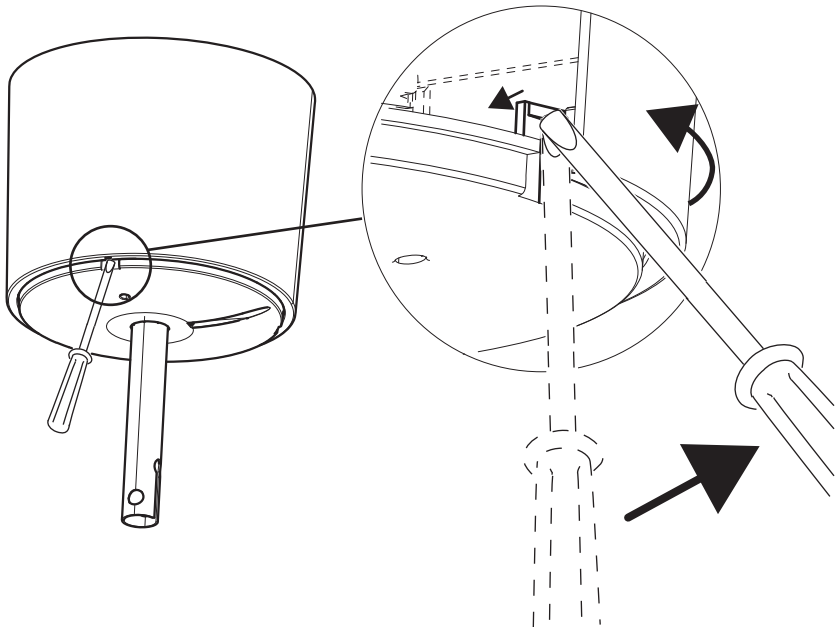
65

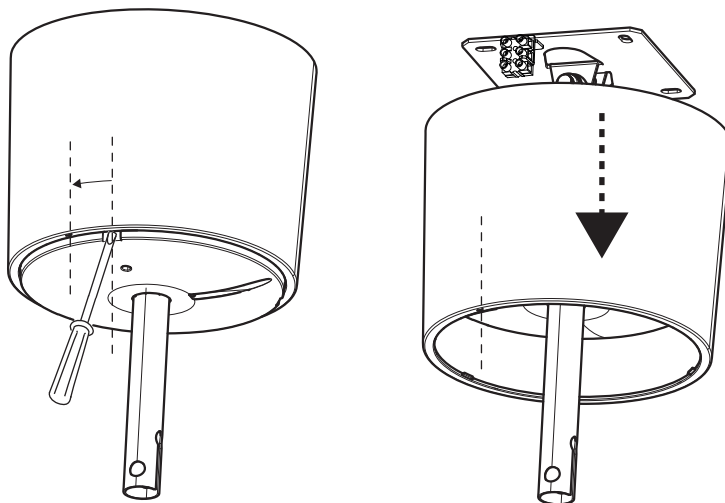


66



67





VORTICE S.p.A. si riserva il diritto di apportare tutte le varianti migliorative ai prodotti in corso di vendita.
 VORTICE S.p.A. reserves the right to make improvements to products at any time and without prior notice.
 VORTICE S.p.A. se réserve le droit d'apporter toutes les variations afin d'améliorer ses produits en cours de commercialisation.
 VORTICE S.p.A. behält sich vor, alle eventuellen Verbesserungsänderungen an den Produkten des Verkaufsangebots vorzunehmen.
 VORTICE S.p.A. se reserva el derecho a hacer cambios en los productos para su mejora en cualquier momento sin previo aviso.
 VORTICE S.p.A. 公司 股份有限公司 保留在产品销售期间进行产品改良的权利。

VORTICE GROUP COMPANIES

VORTICE S.p.A.
 Strada Cerca, 2 - frazione di Zoate
 20067 - Tribiano (MI)
 Tel. +39 02-90.69.91
 ITALY
 vortice.com
 postvendita@vortice-italy.com

VORTICE INDUSTRIAL Srl
 Via B. Brugnoli, 3
 37063 - Isola della Scala (VR)
 Tel. +39 045 6631042
 ITALY
 vorticeindustrial.com
 info@vorticeindustrial.com

VORTICE VENTILATION SYSTEM (CHANGZHOU) CO.LTD
 Building 19, No.388 West Huanghe Road, Xinbei District,

VORTICE LIMITED
 Beeches House-Eastern Avenue
 Burton on Trent - DE 13 0BB
 Tel. +44 1283-49.29.49
 UNITED KINGDOM
 vortice.ltd.uk
 sales@vortice.ltd.uk

VORTICE LATAM S.A.
 Bodega #6
 Zona Franca Este Alajuela - Alajuela 20101
 Tel. (+506) 2201 6934
 COSTA RICA
 vortice-latam.com
 info@vortice-latam.com

CASALS VENTILACIÓN INDUSTRIAL IND., S.L.
 Ctra. Camprodon, s/n

A

**TAGLIANDO INTERVENTO IN GARANZIA
CERTIFICATE OF WORK PERFORMED UNDER GUARANTEE
COUPON INTERVENTION SOUS GARANTIE**

DATA INTERVENTO
DATE OF WORK - DATE INTERVENTION

TIMBRO CENTRO ASSISTENZA
STAMP OF TECHNICAL ASSISTANCE CENTRE - CACHET SERVICE APRES-VENTE

B

**TAGLIANDO INTERVENTO IN GARANZIA
CERTIFICATE OF WORK PERFORMED UNDER GUARANTEE
COUPON INTERVENTION SOUS GARANTIE**

DATA INTERVENTO
DATE OF WORK - DATE INTERVENTION

TIMBRO CENTRO ASSISTENZA
STAMP OF TECHNICAL ASSISTANCE CENTRE - CACHET SERVICE APRES-VENTE

C

**TAGLIANDO INTERVENTO IN GARANZIA
CERTIFICATE OF WORK PERFORMED UNDER GUARANTEE
COUPON INTERVENTION SOUS GARANTIE**

DATA INTERVENTO
DATE OF WORK - DATE INTERVENTION

TIMBRO CENTRO ASSISTENZA
STAMP OF TECHNICAL ASSISTANCE CENTRE - CACHET SERVICE APRES-VENTE

D

**TAGLIANDO INTERVENTO IN GARANZIA
CERTIFICATE OF WORK PERFORMED UNDER GUARANTEE
COUPON INTERVENTION SOUS GARANTIE**

DATA INTERVENTO
DATE OF WORK - DATE INTERVENTION

TIMBRO CENTRO ASSISTENZA
STAMP OF TECHNICAL ASSISTANCE CENTRE - CACHET SERVICE APRES-VENTE

ITALIA CONDIZIONI DI GARANZIA

VORTICE SPA garantisce i suoi prodotti per **2 anni** dalla data dell'acquisto, che deve essere comprovata da idoneo documento fiscale (scontrino o fattura), rilasciato dal venditore. Nel suddetto periodo di garanzia VORTICE SPA si impegna, dopo aver effettuato le opportune valutazioni tecniche, a riparare o a sostituire gratuitamente le parti dell'apparecchio che risultassero affette da difetti di fabbricazione. La presente garanzia, da attivare nei modi e nei termini di seguito indicati, lascia impregiudicati i diritti derivanti al consumatore dalla applicazione del D. lgs. 24/2002. Tali diritti, conformemente alla legge, potranno essere fatti valere esclusivamente nei confronti del proprio venditore.

La presente garanzia è valida su tutto il territorio italiano.

Modalità e condizioni di attivazione della garanzia

Gli interventi in garanzia (riparazioni o sostituzioni del prodotto ovvero delle parti difettose) saranno eseguiti presso uno dei Centri di Assistenza Tecnica autorizzati da VORTICE il cui indirizzo è disponibile sul sito WWW.VORTICE.COM o contattando il **numero verde 800.555.777**.

La prestazione eseguita in garanzia non prolunga il periodo della garanzia. Pertanto, in caso di sostituzione del prodotto o di un suo componente, sul bene o sul singolo componente fornito in sostituzione non decorre un nuovo periodo di garanzia ma si deve tener conto della data di acquisto del prodotto originario.

UK AND IRELAND CONDITIONS OF WARRANTY

This guarantee is offered as an extra benefit and does not affect your legal rights. All electrical appliances produced by VORTICE SPA are guaranteed by the Company for 2 years against faulty material or workmanship. If any part is found to be defective in this way within the first twentyfour months from the date of purchase or hire purchase agreement, we, or our authorised service agents, will replace or at our option repair that part without any charge for materials or labour or transportation, provided that the appliance has been used only in accordance with the instructions provided with each appliance and has been not connected to an unsuitable electricity supply, or subjected to misuse, neglect or damage or modified or repaired by any person not authorised by us. The correct electricity supply voltage is shown on the rating plate attached to the appliance.

This guarantee is normally available only to the original purchaser of the appliance, but VORTICE will consider written applications for transfer. Should any defect arise in any Vortice product and a claim under guarantee become necessary, the appliance should be carefully packed and returned to your approved Vortice stocklist. This portion of the guarantee should be attached to the appliance.

ITALIA

Spedire la garanzia in busta chiusa a:

Vortice S.p.A.
Strada Cerca 2
Frazione di Zoate
20067 Tribiano Milano.

Autorizzo VORTICE SPA ad inserire i miei dati nelle sue liste e a comunicarli a terzi per l'invio di materiale pubblicitario ed informativo. In ogni momento, a norma dell'art. 13 legge 675/96, potrò avere accesso ai miei dati, chiederne la modifica o la cancellazione oppure oppormi al loro utilizzo scrivendo a:

**Vortice S.p.A.
Responsabile
trattamento dati
- Strada Cerca, 2
- Frazione di Zoate -
20067 Tribiano (MI).**

Non autorizzo (barrare se interessa)

UK-IRELAND

Send the guarantee in sealed envelope to:
Vortice Limited
Beeches House
Eastern Avenue
Burton on Trent
DE13 0BB United Kingdom

I authorize VORTICE LTD. to include my personal details within their database, which they use, via a third party for the despatch of advertising material, at any time, in accordance with the regulations in force within my country. I can have access to my details and can request changes, or prohibit the usage of my details. This will be done by addressing my request directly to:

**Vortice Limited
Beeches House
Eastern Avenue
Burton on Trent
DE13 0BB United
Kingdom.**

I do not authorize (please tick if required)

OTHER COUNTRIES

Please send the guarantee to the retailer's address in the country where the appliance has been purchased.

I authorize VORTICE SPA and its local distributors to include my personal details within their database and they can use it through a third party for the despatch of advertising material. At any time, in accordance with the regulations in force within my country. I can have access to details and can ask to make changes, or prohibit the usage of my details. This will be done by addressing my request directly to the headquarters of the local distributor where the appliance has been bought.

I do not authorize (please tick if required)



1 GARANZIA - GUARANTEE - GARANTIE

DA CONSERVARE

TO BE RETAINED
A CONSERVER



DATA ACQUISTO
Purchase date - Date d'achat

Per poter usufruire della garanzia il cliente deve compilare e rispettare alla VORTICE SPA, entro 8 giorni dall'acquisto, la "Parte 2" del tagliando di garanzia, all'indirizzo e con le modalità in tale parte riportate. La "Parte 1" del tagliando di garanzia deve essere conservata e presentata, unitamente al documento fiscale (scontrino o fattura) rilasciato dal venditore al momento dell'acquisto, al Centro Assistenza autorizzato di VORTICE SPA, che dovrà eseguire l'intervento in garanzia.

This warranty must be attached to the appliance should it need to be returned for servicing.
N.B. Guarantee is only valid if all details are completed correctly.

ATTENTION: pour bénéficier de la garantie, le présent certificat doit obligatoirement accompagner l'appareil présumé défectueux. Le certificat doit porter le cachet du revendeur et la date d'achat.
A défaut, la garantie sera comptée à partir de la date de sortie d'usine.

Esclusioni

La presente garanzia non copre:

- Le rotture provocate dal trasporto.
- I difetti o guasti derivanti da uso non corretto o improprio da parte del cliente.
- I difetti derivanti dal mancato rispetto delle avvertenze e condizioni d'uso indicate nel libretto di istruzioni ed uso allegato al prodotto.
- I difetti derivanti da non corretta installazione ovvero da una installazione effettuata senza rispettare quanto previsto nel relativo capitolo del libretto di istruzioni ed uso.
- I guasti derivanti da un errato allacciamento alla rete di alimentazione elettrica o per tensione di alimentazione diversa da quella prevista per l'apparecchio, ovvero diversa dal limite stabilito dalle norme CEI (+/- 10% del valore nominale).

La presente garanzia non copre, inoltre, gli eventuali difetti derivanti da una cattiva manutenzione ovvero da interventi effettuati da personale non qualificato o da terzi non autorizzati.

TIMBRO RIVENDITORE

stamp of supplier
cachet du vendeur

CONF.

COLL.

DATA SPEDIZIONE
Mailing date - Date d'expédition



2 GARANZIA - GUARANTEE - GARANTIE

DA SPEDIRE (entro 8 giorni dall'acquisto)

TO SEND (within 8 days from date of purchase)
A RETOURNER (dans les 8 jours après l'achat)

TIMBRO RIVENDITORE
stamp of supplier
cachet du vendeur



DATA ACQUISTO
Purchase date - Date d'achat

DATI UTENTE / CUSTOMER DATA / COORDONNÉES DE L'UTILISATEUR

nome / name / nom _____
cognome / surname / prenom _____
via / street / rue _____
cap / post code / code postal _____
città / town _____

Dichiaro di aver preso atto delle condizioni di garanzia specificate sul certificato in mio possesso e autorizzo la gestione dei miei dati personali (v. retro).

I have read and understood the terms and conditions of this guarantee and I authorize the processing of my personal details (see overleaf).

Suivant les conditions de garantie définies par le certificat en ma possession j'autorise l'utilisation de mes coordonnées (voir au verso).

Firma / Signature / Signature _____

DATA SPEDIZIONE

Mailing date - Date d'expédition