

**Libretto istruzioni**

**Instruction booklet**

**Notice d'emploi et d'entretien**

**Betriebsanleitung**

**Manual de instruções**

**Uživatelská příručka**

**Upute za uporabu**

**Εγχειρίδιο οδηγιών**

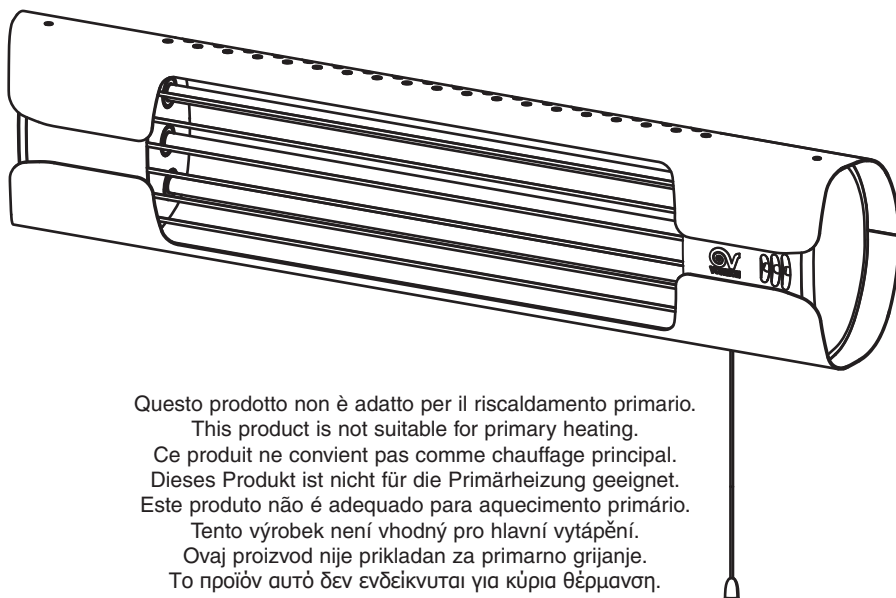
**Uporabniški priročnik**

**Manual de instruțiuni**



---

## THERMOLOGIKA DESIGN



Questo prodotto non è adatto per il riscaldamento primario.

This product is not suitable for primary heating.

Ce produit ne convient pas comme chauffage principal.

Dieses Produkt ist nicht für die Primärheizung geeignet.

Este produto não é adequado para aquecimento primário.

Tento výrobek není vhodný pro hlavní vytápění.

Ovaj proizvod nije prikladan za primarno grijanje.

To προϊόν αυτό δεν ενδείκνυται για κύρια θέρμανση.

Ta izdelek ni primeren za primarno ogrevanje.

Acest produs nu este potrivit pentru încălzirea primară.

**Prima di installare e collegare il prodotto, leggere attentamente queste istruzioni. Vortice non può essere considerata responsabile per eventuali danni a persone o cose causati dalla non applicazione di quanto contenuto nel libretto. Seguire tutte le istruzioni per assicurare la sua durata e la sua affidabilità elettrica e meccanica. Conservare perciò sempre questo libretto istruzioni.**

**Read the instructions contained in this booklet carefully before using the appliance. Vortice cannot assume any responsibility for damage to property or personal injury resulting from failure to abide by the instructions given in this booklet. Following these instructions will ensure a long service life and overall electrical and mechanical reliability. Keep this instruction booklet in a safe place for reference purposes.**

**Avant d'utiliser le produit, lire attentivement les instructions contenues dans cette notice. La Société Vortice ne pourra être tenue pour responsable des dommages éventuels causés aux personnes ou aux choses par suite du non-respect des instructions ci-dessous. Le respect de toutes les indications reportées dans ce livret garantira une longue durée de vie ainsi que la fiabilité électrique et mécanique de cet appareil.**

**Vor Installation und Anschluss dieses Produkts müssen die vorliegenden Anleitungen aufmerksam durchgelesen werden. Vortice kann nicht für Personen- oder Sachschäden zur Verantwortung gezogen werden, die auf eine Nichtbeachtung der Hinweise in dieser Betriebsanleitung zurückzuführen sind. Befolgen Sie alle Anweisungen, um eine lange Lebensdauer sowie die elektrische und mechanische Zuverlässigkeit des Geräts zu gewährleisten. Diese Betriebsanleitung ist gut aufzubewahren.**

**Antes de utilizar o produto, leia atentamente as instruções contidas no presente manual. A Vortice não poderá ser considerada responsável por eventuais ferimentos em pessoas ou danos em materiais provocados pelo não cumprimento das instruções, cujo respeito garantirá a duração e a fiabilidade, eléctrica e mecânica, do aparelho. Guarde o presente manual de instruções.**

Indice	IT
Descrizione ed impiego	4
Sicurezza	4
Modalità di installazione	6
Utilizzo	6
Manutenzione	6
Informazione importante per lo smaltimento ambientalmente compatibile	6
Figure	35

Table of Contents	EN
Description and operation	7
Safety	7
Installation	9
Operation	9
Maintenance	9
Important information concerning the environmentally compatible disposal	9
Figures	35

Index	FR
Description et mode d'emploi	10
Sécurité	10
Installation	12
Utilisation	12
Entretien	12
Information importante pour l'élimination compatible avec l'environnement	12
Figures	35

Inhaltsverzeichnis	DE
Beschreibung und Gebrauch	13
Sicherheit	13
Installationsweise	15
Gebrauch	15
Wartung	15
Wichtige information für die umweltgerechte Entsorgung	15
Abbildungen	35

Índice	PT
Descrição e utilização	16
Segurança	16
Modo de instalação	18
Utilização	18
Manutenção	18
Informações importantes sobre a eliminação compatível com o ambiente	18
Figuras	35

*Před použitím topného tělesa si pozorně přečtěte pokyny obsažené v tomto návodu. Podnik Vortice neodpovídá za případná zranění osob nebo poškození věcí způsobená nedodržáním dále uvedených pokynů; jejich dodržování vám naopak zajistí dlouhou životnost a elektrickou i mechanickou spolehlivost topného tělesa. Tento návod si proto uschovejte.*

*Prije upotrebe pažljivo pročitajte upute koje sadrži ova knjižica.*

*Tvrтка Vortice nije odgovorna za eventualnu štetu osobama ili stvarima uzrokovanu radi nepoštivanja uputa navedenih u daljnjem tekstu; a njihovo poštivanje osiguralo bi trajanje i pouzdanost aparata kako na razini električnih dijelova tako na razini mehaničkih dijelova. Stoga sačuvajte knjižicu s uputama.*

*Πριν χρησιμοποιήσετε το προϊόν, διαβάστε προσεκτικά τις οδηγίες του παρόντος εγχειριδίου. Η Vortice δεν μπορεί να θεωρηθεί υπεύθυνη για ενδεχόμενες ζημιές σε πρόσωπα ή αντικείμενα που οφείλονται στη μη τήρηση των οδηγιών του παρόντος εγχειριδίου, οι οποίες εξασφαλίζουν τη διάρκεια και την ηλεκτρική και μηχανική αξιοπιστία της συσκευής. Φυλάξτε συνεπώς το παρόν εγχειρίδιο οδηγιών.*

*Pred inštalacijo in povezavo izdelka, pozorno preberite ta navodila. Družba Vortice ne prevzema odgovornosti za morebitne posledice neuporabe ali stvareh, ki bi bile posledica neupoštevanja spodaj navedenih predpisov, saj upoštevanje le-teh zagotavlja varno in zanesljivo delovanje ves čas življenjske dobe naprave. Priročnik z navodili hranite vedno pri sebi.*

*Înainte de a utiliza produsul, citiți cu atenție instrucțiunile din acest manual. Firma Vortice nu poate fi considerată responsabilă pentru eventualele pagube aduse persoanelor sau bunurilor, cauzate de nerespectarea indicațiilor de mai jos; în schimb, respectarea acestora va asigura o durată lungă de viață a aparatului și fiabilitatea sa, electrică și mecanică. Păstrați cu grijă acest manual de instrucțiuni.*

## Obsah

Popis a použití	19
Zabezpečení	19
Způsob instalace	21
Použití	21
Údržba	21
Důležité informace pro ekologickou likvidaci přístroje	21
Obrázky	35

## CS

## Sadržaj

Opis i primjena	22
Sigurnosti	22
Način instaliranja	24
Upotreba	24
Održavanje	24
Važna obavijest o okolišu prihvatljivom rashodovanju	24
Slike	35

## HR

## Περιεχόμενα

Περιγραφή και χρήση	25
Ασφάλεια	25
Τρόπος εγκατάστασης	27
Χρήση	27
Συντήρηση	27
Σημαντικές πληροφορίες για φιλική προς το περιβάλλον απόρριψη	28
Εικόνες	35

## EL

## Slovenski

Opis in uporaba	29
Varnost	29
Montaža	31
Uporaba	31
Vzdrževanje	31
Dôležitá informácia pre likvidáciu spotrebiča s ohľadom na životné prostredie	31
Slike	35

## SL

## Română

Descrierea și utilizarea	32
Securitate	32
Modul de instalare	34
Utilizarea	34
Întreținerea	34
Informații importante privind eliminarea compatibilă cu mediul înconjurător	34
Figure	35

## RO

## Descrizione ed impiego

Thermologika Design è una lampada a raggi infrarossi per il riscaldamento ausiliario destinata all'installazione a parete. Risulta particolarmente adatta all'impiego in ambienti domestici o commerciali, in special modo laddove sia richiesta un'erogazione di calore pressoché istantanea, ovvero in locali aperti verso l'esterno.

Il funzionamento di Thermologika Design è fondato sul principio fisico dell'irraggiamento (lo stesso delle radiazioni solari), in base al quale il calore è direttamente trasmesso ai corpi dai raggi luminosi che li investono.

Essendo priva di parti in movimento, Thermologika Design assicura la massima silenziosità di funzionamento.

Un apposito interruttore, del tipo a tirante, ne consente l'accensione e lo spegnimento nonché l'impostazione della potenza erogata.

E' possibile comandare l'accensione delle lampade mediante interruttori remoti.

## Sicurezza



### Attenzione:

questo simbolo indica che è necessario prendere precauzioni per evitare danni all'utente

- Questo apparecchio è costruito a regola d'arte: la sua durata ed affidabilità, elettrica e meccanica, saranno assicurate dall'adozione di corrette modalità di impiego e dall'effettuazione di una regolare manutenzione.
- Non usare questo prodotto per una funzione differente da quella esposta nel presente libretto.
- Dopo aver tolto il prodotto dall'imballo, assicurarsi della sua integrità; nel dubbio rivolgersi subito ad un Centro Assistenza Tecnica autorizzato Vortice. Non lasciare parti dell'imballo alla portata di bambini o persone diversamente abili.
- Non sedersi né appoggiare oggetti sul prodotto.
- L'uso di qualsiasi apparecchio elettrico comporta l'osservanza di alcune regole fondamentali, tra le quali:
  - Non toccarlo con mani bagnate o umide
  - Non toccarlo a piedi nudi
  - Non consentirne l'uso a bambini o persone diversamente abili non sorvegliate.
- **Non utilizzare l'apparecchio in presenza di sostanze o vapori infiammabili come alcool, insetticidi, benzina, etc.**
- Se si decide di eliminare definitivamente l'apparecchio spegnerne l'interruttore e scollegarlo dalla rete elettrica, riponendolo infine lontano da bambini o persone diversamente abili. Si raccomanda inoltre di renderlo inutilizzabile tagliandone il cavo di alimentazione.
- Non utilizzare l'apparecchio nelle immediate vicinanze di una vasca da bagno, di una doccia o di una piscina, ma attenersi sempre alle distanze di sicurezza prescritte dalle norme CEE-CEI e

riassunte in fig. 1/2.

- La temperatura dell'apparecchio, durante il suo funzionamento, è particolarmente elevata; evitare dunque il contatto delle superficie roventi con la pelle nuda. Prima di ogni intervento si raccomanda di spegnere il prodotto ed attendere per almeno 5 minuti.
- **ATTENZIONE: Questo apparecchio di riscaldamento non è dotato di un dispositivo di controllo della temperatura ambiente. Non utilizzare in stanze piccole quando queste sono occupate da persone non in grado di lasciare la stanza da sole, a meno che non siano sotto costante sorveglianza.**
- Questo apparecchio può essere utilizzato da bambini di età non inferiore a 8 anni e da persone con ridotte capacità fisiche, sensoriali o mentali, o prive di esperienza o della necessaria conoscenza, purché sotto sorveglianza oppure dopo che le stesse abbiano ricevuto istruzioni relative all'uso sicuro dell'apparecchio e alla comprensione dei pericoli ad esso inerenti.
- I bambini non devono giocare con l'apparecchio.
- La pulizia e la manutenzione destinata ad essere effettuata dall'utilizzatore non deve essere effettuata da bambini senza sorveglianza.
- I bambini di età inferiore ai 3 anni dovrebbero essere tenuti a distanza se non continuamente sorvegliati.
- I bambini di età compresa tra i 3 e gli 8 anni devono solamente accendere / spegnere l'apparecchio purché sia stato posto o installato nella sua

normale posizione di funzionamento e che essi ricevano sorveglianza o istruzioni riguardanti l'utilizzo dell'apparecchio in sicurezza e ne capiscano i pericoli.

- I bambini di età compresa tra i 3 e gli 8 anni non devono inserire la spina.
- I bambini di età compresa tra i 3 e gli 8 anni non devono regolare o pulire l'apparecchio né eseguire la manutenzione a cura dell'utilizzatore.
- **ATTENZIONE: alcune parti del presente prodotto possono diventare molto calde e provocare ustioni.**

**Bisogna prestare particolare attenzione laddove sono presenti bambini e persone vulnerabili.**



### **Avvertenza:**

questo simbolo indica che è necessario prendere precauzioni per evitare danni al prodotto

- Non apportare modifiche di alcun genere all'apparecchio.
- Prestare particolare attenzione nei casi di impiego in ambienti non presidiati.
- Non lasciare l'apparecchio esposto ad agenti atmosferici (pioggia, sole, etc.)
- Ispezionare visivamente e periodicamente l'integrità del prodotto. In caso d'imperfezioni evitarne l'utilizzo e contattare subito un Centro Assistenza Tecnica autorizzato Vortice.
- L'apparecchio non deve essere posto immediatamente sotto una presa di corrente fissa.
- Il prodotto deve essere correttamente collegato ad un impianto elettrico conforme alle normative vigenti e munito di efficace sistema di messa a terra. In caso di dubbi richiedere un controllo accurato da parte di personale professionalmente qualificato.
- L'installazione del prodotto deve essere effettuata, nel rispetto delle istruzioni riportate nel presente libretto, da personale professionalmente qualificato. L'errato montaggio e/o collegamento elettrico possono causare danni a persone, animali o cose dei quali Vortice non potrà essere considerata responsabile.
- Collegare il prodotto alla rete di alimentazione elettrica solo se tensione e portata dell'impianto sono adeguati ai suoi dati di targa e segnatamente alla sua potenza massima.
- Preliminarmente all'effettuazione di qualsiasi

intervento di pulizia o manutenzione spegnere il prodotto e scollegarlo dalla rete elettrica aprendo l'interruttore dell'impianto.

- Se il prodotto cade o riceve forti colpi farlo verificare subito presso un Centro Assistenza Tecnica autorizzato Vortice.
- In caso di cattivo funzionamento e/o guasto spegnere l'apparecchio e rivolgersi subito ad un Centro Assistenza Tecnica autorizzato Vortice. Per l'eventuale riparazione esigere l'utilizzo di ricambi originali Vortice.
- Spegner l'interruttore generale dell'impianto quando: a) si rileva un'anomalia di funzionamento; b) si decide di eseguire una manutenzione di pulizia esterna; c) si decide di non utilizzare per lunghi periodi l'apparecchio.
- Non coprire né ostruire la griglia frontale dalla quale viene irraggiato il calore.
- Mantenere pulita la griglia frontale.
- Allo scopo di evitare il rischio di incendi non

installare l'apparecchio con gli elementi radianti in prossimità o comunque orientati verso tendaggi, letti o altri oggetti o materiali facilmente combustibili; dovrà in ogni caso essere garantita una distanza minima pari ad almeno 1 m.

- L'installazione dell'apparecchio deve essere effettuata da parte di personale professionalmente qualificato.
- L'impianto elettrico a cui è collegato il prodotto deve essere conforme alle norme vigenti.
- Per l'installazione occorre prevedere un interruttore onnipolare con distanza di apertura dei contatti uguale o superiore a mm 3, che consenta la disconnessione completa nelle condizioni della categoria di sovratensione III.
- Non utilizzare l'apparecchio in abbinamento a programmatori, temporizzatori o altri dispositivi in grado di accenderlo automaticamente.
- Il collegamento alla rete di alimentazione deve essere realizzato tramite cavi, resistenti alle alte temperature, tipo H05SS-F.

## Modalità di installazione

Fig. 3 ÷ 24

### **N.B.**

Sono previsti due tipi diversi di collegamento elettrico: per funzionamento tramite interruttore a tirante: fig 17, 19 e 20 (schema elettrico: fig 21) per funzionamento tramite interruttore esterno remoto: fig 17A, 19A e 20A (schema elettrico: fig 21 A)

**ATTENZIONE:** Dovrà essere cura dell'installatore dimensionare opportunamente il telereuttore o il relè in funzione delle unità ad esso connesse

### **N.B.**

Thermologika Design deve essere installata su pareti verticali nella posizione mostrata in (fig. 2A-15, 24)

### **N.B.**

Nel vano cablaggio del prodotto è presente una protezione in materiale plastico (fig. 20 - 20A).

Tale protezione non deve essere rimossa per ragioni di sicurezza.

### **N.B.**

È fortemente consigliato l'impiego di **Puntali a Crimp** per le terminazioni dei cavi elettrici da connettere alla morsettiara. (Fig. 19 - 19A)

## Utilizzo

Thermologika Design si accende agendo sull'interruttore a tirante posto alla destra dell'apparecchio; tale dispositivo consente inoltre la selezione della potenza di esercizio desiderata:

posizione "0": apparecchio SPENTO fig. 25 A

posizione "1": 600 W fig. 25 B

posizione "2": 1.200 W fig. 25 C

posizione "3": 1.800 W fig. 25 D

Lo stato dell'apparecchio e la potenza erogata impostata sono visualizzati nella finestrella a destra del logo.

### **N.B.**

All'accensione di Thermologika Design è talvolta avvertibile, in corrispondenza delle lampade al quarzo, una lieve vibrazione destinata a svanire entro pochi secondi. Tale fenomeno non ha alcuna rilevanza ai fini della durata e/o della qualità del prodotto.

## Manutenzione

Thermologika Design non richiede, di norma, una particolare manutenzione; è sufficiente, all'occorrenza, asportare la polvere accumulatasi sull'involucro esterno mediante un panno soffice asciutto o, se necessario, inumidito con acqua tiepida e detergente neutro; particolare attenzione va, in queste occasioni, prestata ad evitare ogni contatto con le lampade al quarzo.

### **N.B.**

Prima di effettuare una qualsiasi attività di manutenzione scollegare l'apparecchio dalla rete elettrica.

## Informazione importante per lo smaltimento ambientalmente compatibile

**IN ALCUNI PAESI DELL'UNIONE EUROPEA QUESTO PRODOTTO NON RICADE NEL CAMPO DI APPLICAZIONE DELLA LEGGE NAZIONALE DI RECEPIMENTO DELLA DIRETTIVA RAEE E QUINDI NON È IN ESSI VIGENTE ALCUN OBBLIGO DI RACCOLTA DIFFERENZIATA A FINE VITA.**

### **Attenzione**

Questo prodotto è conforme alla Direttiva EU 2012/19/EC.

Il simbolo del cassonetto barrato

riportato sull'apparecchio indica che il prodotto, alla fine della propria vita utile, dovendo essere trattato separatamente dai rifiuti domestici, deve essere conferito in un centro di raccolta differenziata per apparecchiature elettriche ed elettroniche oppure riconsegnato al rivenditore al momento dell'acquisto di una nuova apparecchiatura equivalente.

Presso i rivenditori di prodotti elettronici con superficie di vendita di almeno 400 m<sup>2</sup> è inoltre possibile consegnare gratuitamente, senza obbligo di acquisto, i prodotti elettrici ed elettronici da smaltire, se di dimensioni inferiori a 25 cm.



L'utente è responsabile del conferimento dell'apparecchio a fine vita alle appropriate strutture di raccolta, pena le sanzioni previste dalla vigente legislazione sui rifiuti.

L'adeguata raccolta differenziata per l'avvio successivo dell'apparecchio dimesso al riciclaggio, al trattamento e allo smaltimento ambientalmente compatibile contribuisce ad evitare possibili effetti negativi sull'ambiente e sulla salute e favorisce il riciclo dei materiali di cui è composto il prodotto.

Per informazioni più dettagliate inerenti i sistemi di raccolta disponibili, rivolgersi al servizio locale di smaltimento rifiuti, o al negozio in cui è stato effettuato l'acquisto.

I produttori e gli importatori ottemperano alla loro responsabilità per il riciclaggio, il trattamento e lo smaltimento ambientalmente compatibile sia direttamente sia partecipando ad un sistema collettivo.

## Description and Operation

Thermologika Design is a wall mounted, infrared, auxilliary heating lamp. It is ideal for domestic and commercial use, particularly where heat is required virtually instantly, and in rooms open towards the outside.

Thermologika Design functions on the principle of irradiation (just like the sun's own rays). The appliance's infrared rays directly heat the objects they reach.

Since *Thermologika* contains no moving parts, it is exceptionally silent during operation.

A pull-cord switch turns the appliance on and off and also selects the heating power.

## Safety



### Warning:

this symbol indicates that care must be taken to avoid injury to the user

Lamps can be turned on using remote switches.

- This appliance has been designed and manufactured for maximum reliability and performance, but correct operation and regular maintenance are essential to ensure a long working life and electrical and mechanical reliability.
- Do not use this appliance for functions other than those described in this booklet.
- After removing the appliance from its packaging, ensure that it is complete and undamaged. If in doubt contact Vortice\*\*. Do not leave packaging within the reach of children or infirm persons.
- Do not sit or place objects on the appliance.
- Certain fundamental rules must be observed when using any electrical appliance:
  - Never touch electrical appliances with wet or damp hands.
  - Never touch electrical appliances while barefoot.
  - Never allow children or infirm persons to operate appliances unattended.
- Do not operate the appliance where inflammable vapours are present (alcohol, insecticides, petrol, etc.).
- If the appliance is no longer to be used, switch it off at the mains, disconnect it and store it out of the reach of children and infirm persons. Also cut off the power cable to render the appliance unusable.
- Do not use the appliance near a bath, shower or swimming pool. Always respect the minimum safety distances established by CEE-CEI standards as shown in fig. 1/2.
- The appliance can become very hot during use. Avoid touching the appliance's hot surfaces with your bare skin. Switch the appliance off and wait at least 5 minutes before performing any work on it.
- This appliance can be used by children aged from 8 years and above and persons with reduced physical, sensory or mental capabilities or lack of experience

and knowledge if they have been given supervision or instruction concerning use of the appliance in a safe way and understand the hazards involved.

- **CAUTION: This heating device is not equipped with a room temperature control device. Do not use in small rooms when they are occupied by people unable to leave the room alone, unless they are under constant surveillance.**
- Children shall not play with the appliance.
- Cleaning and user maintenance shall not be made by children without supervision.
- Children of less than 3 years should be kept away unless continuously supervised.
- Children aged from 3 years and less than 8 years shall only switch on/off the appliance provided that it has been placed or installed in its intended normal operating position and they have been given supervision or instruction concerning use of the appliance in a safe way and understand the hazards involved.
- Children aged from 3 years and less than 8 years shall not plug in.
- Children aged from 3 years and less than 8 years shall not regulate and clean the appliance or perform use maintenance.
- **CAUTION: some parts of this product can become very hot and cause burn. Particular attention has to be given where children and vulnerable**

people are present.



**Caution:**  
this symbol indicates that care must be taken to avoid damaging the appliance

- Do not make modifications of any kind to this appliance.
- Take particular care if the appliance is used in unsupervised environments.
- Do not expose this appliance to the weather (rain, sun, etc.).
- Regularly inspect the appliance for visible defects. If any faults are found, do not operate the appliance; contact Vortice\*\* immediately.
- Never position the appliance directly under a power socket.
- The appliance must be correctly connected to an electrical supply that conforms to applicable standards and is equipped with an efficient earth connection. If in doubt, have a qualified electrician perform a thorough check.
- The appliance must be installed by a professionally qualified electrician only, and in compliance with the instructions given in this booklet. Incorrect installation and/or electrical connections can lead to injury to persons or animals or other damage for which Vortice cannot be held responsible.
- The electrical power supply/socket to which the appliance is connected must be able to provide the maximum electrical power required by the appliance.
- Switch off the appliance at the installation's main switch before cleaning or maintaining it.
- Should the appliance be dropped or suffer a heavy blow, have it checked by Vortice immediately.
- If the appliance does not function correctly or develops a fault, contact Vortice\*\* immediately. Ensure that only genuine original Vortice spares are used for any repairs.
- Switch off the appliance at the main switch: a) if the appliance does not function correctly; b) before cleaning the outside of the appliance; c) if the appliance is not to be used for a long period of time.
- Never cover or block the radiating element grille.
- Keep the radiating element grille clean.
- To avoid all risk of fire, never install the appliance with the radiating elements near or pointing towards curtains, beds or any other flammable materials. Keep the appliance at least 1 metre from any other surface.
- The appliance must be installed by a professionally qualified electrician.
- The electrical system to which the product is connected must be in compliance with applicable

regulations.

- An omnipolar switch with a contact opening distance of 3 mm or higher should be provided for installation, enabling complete disconnection under overvoltage category III conditions.
- Do not operate the appliance by means of programmers, timers or other automatic switching devices.
- The appliance's grille has been design to prevent direct access to the radiating elements. Never operate the appliance without the grille.
- The appliance must be connected to the power supply using cable resistant to high temperatures, type H05SS-F.



## Installation

Fig. 3 ÷ 24.

### **NB**

two types of electrical connection are possible:  
for pull cord operation: fig. 17,19, 20 (wiring diagram: fig. 21)  
for external remote switch operation: fig. 17A, 19A, 20A (wiring diagram: fig. 21 A)

**WARNING:** It must be care of the installer selecting the correct ratings of the Remote control switch or Relay according to the number of the connected units.

### **NB**

Thermologika Design must be installed on vertical walls in the position shown in (fig.2a-15,24).

### **NB**

The wiring compartment of the product houses a plastic protection (fig. 20 - 20A). This protection must not be removed for safety reasons.

### **NB**

We strongly recommend using *Crimping Ferrules* for the terminations of electrical wiring to be connected to the terminal board (Fig. 19 - 19A)

## Operation

Thermologika Design is switched on using the pull cord on the right-hand side of the appliance; this device can also be used to select the desired operating power level:

“0” position: appliance OFF fig. 25 A

“1” position: 600 W fig. 25 B

“2” position: 1,200 W fig. 25 C

“3” position: 1,800 W fig 25 D

The appliance status and the current power setting are shown in the windows to the right of the logo.

### **NB**

When Thermologika Design is switched on, a slight buzzing is sometimes produced by the quartz lamps. This is normal and disappears after a few seconds. This in no way affects the duration or performance of the appliance.

## Maintenance

*Thermologika Design* does not require any special maintenance. Whenever necessary, wipe off any dust from the outside with a soft dry cloth. Slightly damp the cloth with water and neutral detergent to remove stubborn dirt. Take special care under these circumstances to avoid all contact with the quartz lamps.

### **NB**

Disconnect the appliance from the mains supply before performing any maintenance.

## Important information concerning the environmentally compatible disposal

**IN CERTAIN EUROPEAN UNION COUNTRIES THIS PRODUCT DOES NOT FALL WITHIN THE REQUIREMENTS OF THE NATIONAL LAWS IMPLEMENTING DIRECTIVE WEEE, AND IN THESE COUNTRIES THE PRODUCT IS NOT SUBJECT TO SEPARATE DISPOSAL OPERATIONS AT THE END OF ITS WORKING LIFE.**

This product conforms to EU Directive EU 2012/19/EC.

This appliance bears the symbol of the barred waste bin. This indicates that, at the end of its useful life, it must not be disposed of as domestic waste, but must be taken to a collection centre for waste electrical and electronic equipment, or returned to a retailer on purchase of a replacement.



It is the user's responsibility to dispose of this appliance through the appropriate channels at the end of its useful life. Failure to do so may incur the penalties established by laws governing waste disposal.

Proper differential collection, and the subsequent recycling, processing and environmentally compatible disposal of waste equipment avoids unnecessary damage to the environment and possible related health risks, and also promotes recycling of the materials used in the appliance.

For further information on waste collection and disposal, contact your local waste disposal service, or the shop from which you purchased the appliance.

Manufacturers and importers fulfil their responsibilities for recycling, processing and environmentally compatible disposal either directly or by participating in collective systems.

## Description et mode d'emploi

Thermologika Design est un radiateur à rayons infrarouges pour le chauffage auxiliaire, destiné à être installé au mur. Il est particulièrement approprié à un emploi dans des milieux domestiques ou commerciaux, surtout lorsqu'il est nécessaire d'avoir une répartition de chaleur pratiquement instantanée ou bien dans des locaux ouverts vers l'extérieur.

Le fonctionnement du *Thermologika* se base sur le principe physique du rayonnement (le même que les radiations solaires), selon lequel la chaleur est directement transmise aux corps par les rayons lumineux qui les atteignent.

Etant exempt de pièces en mouvement, *Thermologika* assure un fonctionnement absolument silencieux.

Un interrupteur spécial, de type à tirette, en permet l'allumage et l'extinction et le choix de la puissance dissipée.

Il est possible d'allumer les lampes avec les interrupteurs à distance.

## Sécurité



### Attention:

ce symbole indique la nécessité de prendre quelques précautions pour la sécurité de l'utilisateur

- Cet appareil est construit selon les règles de l'art : sa durée et fiabilité, électrique et mécanique, seront assurées par l'adoption de modalités correctes d'emploi et par la réalisation d'un entretien régulier.
- Ne pas utiliser ce produit pour une fonction autre que celle qui est indiquée dans ce livret.
- Contrôler l'intégrité du produit après l'avoir extrait de son emballage; dans le doute, s'adresser immédiatement à un Service après-vente agréé Vortice. Placer les éléments de l'emballage hors de la portée des enfants ou des personnes inexpertes.
- Ne rien poser sur l'appareil et ne pas s'y asseoir.
- L'utilisation de tout appareil électrique implique le respect de quelques règles fondamentales dont, entre autres :
  - ne pas le toucher avec les mains mouillées ou humides
  - ne pas le toucher pieds nus
  - interdire son utilisation aux enfants et aux personnes inexpertes.
- **Ne pas utiliser l'appareil en présence de substances ou de vapeurs inflammables telles que : alcool, insecticides, essence, etc.**
- Si l'on décide d'éliminer définitivement l'appareil, éteindre l'interrupteur et couper l'alimentation électrique ; ne pas le laisser à la portée des enfants ou des personnes inexpertes. De plus, le rendre inutilisable en coupant le câble d'alimentation.
- Ne pas utiliser l'appareil à proximité d'une baignoire, d'une douche ou d'une piscine ; respecter toujours les distances de sécurité prescrites par les normes CEE-CEI résumées sur la fig. 1/2.
- La température de l'appareil, durant son

fonctionnement, est très élevée ; éviter le contact des surfaces brûlantes avec la peau nue. Avant toute intervention, il est recommandé d'éteindre l'appareil et d'attendre au moins 5 minutes.

- **ATTENTION: Cet appareil de chauffage n'est pas doté d'un dispositif de contrôle de la température ambiante. Ne pas utiliser dans de petites pièces quand celles-ci sont occupées par des personnes qui ne sont pas en mesure de quitter la pièce par elles-mêmes, à moins qu'elles ne soient sous surveillance constante.**
- Cet appareil peut être utilisé par des enfants âgés de plus de 8 ans et des personnes porteuses d'un handicap physique, sensoriel ou mental, ou encore sans expériences ou connaissances spécifiques, à condition de travailler sous supervision ou après avoir reçu les instructions d'utilisation de l'appareil en toute sécurité, et après en avoir parfaitement compris les dangers.
- Les enfants ne doivent pas jouer avec l'appareil.
- Le nettoyage et l'entretien réservés à l'utilisateur ne doivent pas être effectués par des enfants sans surveillance.
- Les enfants de moins de 3 ans doivent être tenus à l'écart sauf surveillance permanente.
- Les enfants entre 3 et 8 ans ne devraient allumer / éteindre l'appareil que s'il se trouve dans sa position de fonctionnement normal, sous surveillance, et après avoir reçu les instructions nécessaires concernant son utilisation en toute sécurité et en

- avoir compris les dangers.
- Les enfants entre 3 et 8 ans ne doivent pas insérer la fiche électrique.
- Les enfants entre 3 et 8 ans ne doivent pas régler ou nettoyer l'appareil, ni effectuer les opérations d'entretien réservées à l'utilisateur.
- **ATTENTION: certaines parties de ce produit peuvent devenir très chaudes et provoquer des brûlures. Redoubler d'attention en présence d'enfants ou de personnes vulnérables.**



**Avertissement:**  
ce symbole indique la nécessité de prendre quelques précautions pour la sécurité du produit

- Ne modifier l'appareil en aucune façon.
- Faire très attention lors d'utilisations dans des milieux non surveillés.
- Ne pas exposer l'appareil aux agents atmosphériques (pluie, soleil, etc.)
- Contrôler visuellement et périodiquement l'intégrité du produit. En cas de défectuosité, ne pas utiliser l'appareil et contacter immédiatement un Service Après-Vente agréé Vortice.
- L'appareil ne doit pas être immédiatement relié à une prise de courant fixe.
- Il doit être branché correctement à une installation électrique conforme aux normes en vigueur et munie d'un système de mise à la terre efficace. Dans le doute, demander à du personnel professionnellement qualifié d'effectuer un contrôle soigné.
- L'installation de l'appareil doit être effectuée, dans le respect des instructions de ce livret, par du personnel professionnellement qualifié. Le montage erroné et/ou le branchement électrique incorrect peuvent provoquer des dommages aux personnes, animaux ou choses et Vortice ne pourra en être considérée comme responsable.
- Brancher l'appareil au réseau d'alimentation électrique uniquement si la tension et la portée du réseau sont adaptées aux données sur la plaque signalétique et spécialement à sa puissance maximum.
- Avant d'effectuer toute intervention de nettoyage ou d'entretien, éteindre l'appareil et le débrancher du réseau électrique en ouvrant l'interrupteur de l'installation.
- Si l'appareil tombe ou reçoit des coups violents, le faire contrôler immédiatement auprès d'un Service après-Vente Vortice.
- En cas de dysfonctionnement et/ou de panne, éteindre l'appareil et s'adresser immédiatement à un Service après-vente Vortice. Pour l'éventuelle réparation, exiger des pièces détachées d'origine Vortice.
- Couper l'interrupteur général de l'installation dans les cas suivants : a) en cas de dysfonctionnement ; b) pour procéder à un nettoyage extérieur ; c) lorsque l'appareil n'est pas utilisé pendant une longue période
- Ne pas couvrir ni obstruer la grille frontale d'où sort la chaleur.
- La grille frontale doit toujours être propre.
- A fin d'éviter tout risque d'incendie, ne pas installer l'appareil avec les éléments radiants à proximité ou orientés vers des rideaux, des lits ou autres objets ou matériaux facilement inflammables ; dans tous les cas, il faudra garantir une distance minimum d'au moins 1 m.
- L'installation de l'appareil est réservée à des techniciens qualifiés.
- L'installation électrique à laquelle le produit est raccordé doit être conforme aux normes en vigueur.
- Pour l'installation, prévoir un interrupteur unipolaire ayant une distance d'ouverture des contacts égale ou supérieure à 3 mm, qui permette la déconnexion complète dans les conditions de ca
- Ne pas utiliser l'appareil en même temps que des programmeurs, temporisateurs ou autres dispositifs en mesure de l'allumer automatiquement.
- Le système de protection de l'appareil a été spécialement conçu pour éviter l'accès direct aux éléments radiants ; il doit donc être maintenu en position durant le fonctionnement.
- Réaliser la connexion au réseau d'alimentation à travers des câbles résistants aux températures élevées, type H05SS-F.

## Installation

Fig. 3 ÷ 24.

### **N.B.**

Il existe deux types de branchements électriques :  
pour interrupteur à tirette (fig 17,19,20; schéma électrique fig 21)  
pour interrupteur externe à distance (fig 17A,19A,20A; schéma électrique fig 21 A).

**ATTENTION:** Il sera de la responsabilité de l'installateur de dimensionner correctement le contacteur ou le relais en fonction des unités connectées

### **N.B.**

Thermologika doit être installé sur des murs verticaux dans la position indiquée à (fig.2A-15,24).

### **N.B.**

Une protection en matière plastique est présente dans le boîtier de branchement de câbles du produit (fig. 20 - 20A).

Pour des raisons de sécurité, ne pas retirer cette protection.

### **N.B.**

Il est fortement conseillé d'utiliser des **Embouts sertis** pour les terminaisons des câbles électriques à raccorder au bornier (fig. 19 - 19A).

## Utilisation

Thermologika Design s'allume en actionnant l'interrupteur à tirette situé à droite de l'appareil. Ce dispositif permet en outre de sélectionner la puissance:

position 0 : appareil ÉTEINT fig. 25 A

position 1 : 600 W fig. 25 B

position 2 : 1 200 W fig. 25 C

position 3 : 1 800 W fig. 25 D

L'état de l'appareil et la puissance prédéfinie distribuée sont affichés sur le cadran à droite du logo.

### **N.B.**

A l'allumage de Thermologika Design, il est possible de ressentir, à la hauteur des tubes au quartz, une légère vibration destinée à disparaître dans les secondes qui suivent. Ce phénomène n'a aucun lien avec la durée et/ou la qualité du produit.

## Entretien

Thermologika Design ne nécessite normalement aucun entretien particulier ; il suffit, le cas échéant, d'enlever la poussière qui s'est accumulée sur l'habillage extérieur au moyen d'un chiffon doux et sec ou, si nécessaire, légèrement imbibé d'eau tiède et savon neutre ; éviter dans ce cas tout contact avec les tubes au quartz.

### **N.B.**

Avant d'effectuer toute opération d'entretien, déconnecter l'appareil du réseau électrique.

## Information importante pour l'élimination compatible avec l'environnement

**DANS CERTAINS PAYS DE L'UNION EUROPÉENNE, CE PRODUIT NE FAIT PAS PARTIE DU DOMAINE D'APPLICATION DE LA LOI NATIONALE D'ASSIMILATION DE LA DIRECTIVE DEEE ET PAR CONSÉQUENT, IL N'Y EXISTE AUCUNE OBLIGATION DE COLLECTE DIFFÉRENCIÉE À LA FIN DE SA DURÉE DE VIE.**

Ce produit est conforme à la directive EU 2012/19/EC.

Le symbole représentant une poubelle barrée présent sur l'appareil indique qu'à la fin de son cycle de vie, il devra être traité séparément des déchets domestiques.



Il devra donc être confié à un centre de collecte sélective pour appareils électriques et électroniques ou rapporté au revendeur lors de l'achat d'un nouvel appareil.

La collecte sélective réalisée avant le recyclage, le traitement et l'élimination compatible avec l'environnement de l'appareil usagé contribue à éviter les nuisances pour l'environnement et pour la santé et favorise le recyclage des matériaux qui composent le produit.

Proper differential collection, and the subsequent recycling, processing and environmentally compatible disposal of waste equipment avoids unnecessary damage to the environment and possible related health risks, and also promotes recycling of the materials used in the appliance.

Pour de plus amples informations concernant les systèmes de collecte existants, adressez-vous au service local d'élimination des déchets ou au magasin qui vous a vendu l'appareil.

Les fabricants et les importateurs optent pour leur responsabilité en matière de recyclage, de traitement et d'élimination des déchets compatible avec l'environnement directement ou par l'intermédiaire

## Beschreibung und Gebrauch

Thermologika ist eine Infrarotlampe als ersatzweise Heizung zur Wandinstallation. Es ist besonders geeignet zum Gebrauch in Privaträumen oder Gaststätten, insbesondere dort, wo eine nahezu augenblickliche Wärmequelle benötigt wird, wie in zum Freien hin geöffneten Räumen.

Die Funktionsweise von Thermologika basiert auf dem physikalischen Prinzip der Strahlung (wie bei Sonnenstrahlen). So wird die Wärme direkt auf die vom Licht angestrahlten Körper oder Gegenstände übertragen.

Da Thermologika keine bewegten Teile besitzt, ist ein vollkommen geräuschloser Betrieb gewährleistet.

Ein spezieller Schalter mit Kordelzug erlaubt das Ein- und Ausschalten sowie die Einstellung der Wärmeleistung.

Es ist möglich, die Lampen durch eine Fernsteuerung einzuschalten.

## Sicherheit



### **Achtung:**

**dieses Symbol zeigt Vorsichtsmaßnahmen an um Schäden am Bediener zu vermeiden**

- Dieses Gerät wurde nach den neuesten technischen Erkenntnissen gebaut: seine elektrische und mechanische Haltbarkeit und Zuverlässigkeit werden durch korrekten Gebrauch und regelmäßige Wartung gewährleistet.
- Dieses Gerät darf nur für den Verwendungszweck eingesetzt werden, der in der vorliegenden Anleitung angegeben ist.
- Nach dem Auspacken des Gerätes muss dessen Unversehrtheit überprüft werden: Im Zweifelsfall unverzüglich einen Vortice-Vertragshändler aufsuchen. Das Verpackungsmaterial für Kinder und unzurechnungsfähige Personen unzugänglich aufbewahren.
- Nicht auf das Gerät sitzen und keine Gegenstände darauf ablegen.
- Beim Einsatz von Elektrogeräten jeder Art müssen einige Grundregeln stets beachtet werden, darunter im einzelnen:
  - Nicht mit nassen oder feuchten Händen berühren.
  - Nicht barfüßig berühren.
  - Nicht durch Kinder oder unzurechnungsfähige Personen benutzen lassen.
- **Das Gerät nicht in der Nähe entflammbarer Substanzen oder Dämpfe wie Alkohol, Insektizide, Benzin usw. Verwenden usw.**
- Wird das Gerät definitiv nicht mehr benutzt, Gerät abschalten und vom Stromnetz trennen. Von Kindern und unzurechnungsfähigen Personen unzugänglich aufbewahren. Außerdem wird empfohlen, das Gerät durch Abschneiden des Netzkabels unbrauchbar zu machen.
- Das Gerät nicht in unmittelbarer Nähe einer Badewanne, einer Dusche oder eines Schwimmbads benutzen. Stets die von den CEE-

und CEI-Richtlinien vorgeschriebenen Sicherheitsabstände einhalten, wie in Abb. 1/2 beschrieben.

- Die Betriebstemperatur des Geräts ist besonders hoch. Direkter Kontakt der heißen Oberflächen mit der bloßen Haut ist daher zu vermeiden. Vor jedem Eingriff sollte das Gerät ausgeschaltet werden und wenigstens fünf Minuten abkühlen.
- **ACHTUNG: Dieses Heizgerät ist nicht mit einer Vorrichtung zur Überprüfung der Umgebungstemperatur ausgestattet. Es sollte nicht in kleinen Räumen verwendet werden, in denen sich Personen aufhalten, die den Raum nicht allein verlassen können, außer sie sind unter ständiger Aufsicht.**
- Dieses Gerät darf von Kindern ab 8 Jahren oder Personen mit eingeschränkten körperlichen, sensorischen oder geistigen Fähigkeiten oder mangelnder Erfahrung bzw. Kenntnis im Umgang mit Elektrogeräten nur unter der Aufsicht oder nach gründlicher Unterweisung und Überprüfung seitens einer für ihre Sicherheit verantwortlichen Person bedient werden.
- Kinder dürfen nicht mit dem Gerät spielen.
- Die durch den Anwender auszuführende Reinigung und Pflege des Geräts darf nicht von unbeaufsichtigten Kindern ausgeführt werden.
- Kinder unter 3 Jahren sollten von dem Gerät ferngehalten oder durchgehend beaufsichtigt werden.
- Kinder zwischen 3 und 8 Jahren dürfen das Gerät nur dann ein- und ausschalten, wenn es an seinem üblichen Betriebsplatz aufgestellt oder installiert ist,

wenn sie beaufsichtigt und im sicheren Gebrauch des Gerätes geschult werden und sich der damit verbundenen Gefahren bewusst sind.

- Kinder zwischen 3 und 8 Jahren dürfen den Gerätestecker nicht einstecken.
- Kinder zwischen 3 und 8 Jahren dürfen das Gerät weder einstellen oder reinigen noch mit der durch den Anwender auszuführenden Instandhaltung und Pflege beauftragt werden.
- **ACHTUNG: einige Geräteteile können sehr heiß werden und Verbrennungen verursachen. In Anwesenheit von Kindern oder schutzbedürftigen Personen ist besondere Vorsicht geboten.**



#### **Hinweis:**

dieses Symbol zeigt Vorsichtsmaßnahmen an um Schäden am Gerät zu vermeiden

- Keine Änderungen am Gerät anbringen.
- Bei Anwendung in nicht überwachten Räumen besondere Vorsicht walten lassen.
- Das Gerät keinen Witterungseinflüssen (Regen, Sonneneinstrahlung usw.) aussetzen.
- Den einwandfreien Zustand des Gerätes regelmäßig überprüfen. Bei festgestellten Mängeln das Gerät nicht benutzen und sofort einen Vortice-Vertragshändler aufsuchen.
- Das Gerät darf nicht unmittelbar unterhalb von fest angebrachten Steckdosen installiert werden.
- Das Gerät muss, den geltenden Bestimmungen entsprechend, korrekt an eine Elektroanlage mit Erdung angeschlossen werden. Im Zweifelsfall ist eine genaue Kontrolle durch eine qualifizierte Fachkraft anzufordern.
- Das Gerät darf nur von qualifiziertem Fachpersonal und nach den vorliegenden Anleitungen angeschlossen werden. Eine unsachgemäße Installation und/oder elektrischer Anschluss können zu Schäden an Personen, Tieren oder Sachen führen, für die Vortice keine Haftung übernimmt.
- Das Produkt nur dann an das Stromnetz anschließen, wenn die Stromfestigkeit der Anlage/Steckdose mit den auf dem Produkt angegebenen Daten übereinstimmt und für die

maximale Leistung geeignet ist.

- Vor der Reinigung oder Wartung des Gerätes das Gerät ausschalten und durch Ausschalten des Hauptschalters der Anlage vom Stromnetz trennen.
- Fällt das Gerät hin oder wurde es starken Stößen ausgesetzt, muss es sofort bei einem Vortice-Vertragshändler überprüft werden.
- Bei Betriebsstörung und/oder defektem Gerät sofort einen Vortice-Vertragshändler aufsuchen und für eine eventuelle Reparatur die Verwendung von Vortice-Originalersatzteilen verlangen.
- Den Hauptschalter der Anlage in folgenden Fällen ausschalten: a) Auftreten einer Betriebsstörung; b) vor der Durchführung der Außenreinigung des Gerätes; c) wenn das Gerät über einen kurzen oder längeren Zeitraum nicht benutzt wird.
- Das vordere Gitter, aus dem die Warmluft strömt, weder zudecken noch verstopfen.
- Das vordere Gitter sauber halten.
- Um Brandgefahr zu vermeiden, das Gerät so installieren, dass Heizelemente sich nicht in der Nähe von Vorhängen, Betten o. Ä. oder leicht entflammbaren Materialien befinden oder in deren Richtung zeigen. In jedem Fall muss ein Mindestabstand von wenigstens 1 m eingehalten werden.
- Die Installation des Geräts muss von qualifiziertem Personal durchgeführt werden.
- Die Elektroanlage, an die das Produkt angeschlossen ist, muss den geltenden Vorschriften entsprechen.
- Für die Installation muss ein mehrpoliger Stecker angebracht sein, dessen Öffnungsabstand der Kontakte gleich oder über 3 mm ist, mit dem die vollständige Trennung unter Bedingungen der Überspannungskategorie III möglich ist.
- Das Gerät nicht in Kombination mit Timern, Zeitschaltuhren oder anderen automatisch einschaltenden Vorrichtungen verwenden.
- Das Sicherheitssystem des Gerätes wurde absichtlich so gestaltet, dass ein direkter Zugriff auf die Heizelemente nicht möglich ist. Das Gerät muss daher während des Betriebs in seiner vorgesehenen Position bleiben.
- Für den Anschluss an das

Stromnetz sind hitzebeständige Kabel des Typs H05SS-F zu verwenden.

## Installationsweise

Abb. 3 ÷ 24.

### **HINWEIS:**

Die Lampen sind mit zwei verschiedenen Elektroanschlüssen ausgestattet:

Für den Betrieb mit Ziehschalter: Abb. 17,19,20 (elektrischer Schaltplan: Abb. 21)

Für den Betrieb mit externer Fernsteuerung: Abb. 17A,19A,20A (elektrischer Schaltplan: Abb. 21 A)

**ACHTUNG:** Es liegt in der Verantwortung des Installateurs, das Schütz oder Relais entsprechend den angeschlossenen Geräten richtig zu dimensionieren

### **HINWEIS:**

Thermologika Design muss an senkrechten Wänden in der Position, die in dargestellt ist (Abb.2A-15,24) installiert werden .

### **HINWEIS:**

Im Verkabelungsfach des Produkts befindet sich ein Kunststoffschutz (Abb. 20 - 20A).

Dieser Schutz darf aus Sicherheitsgründen nicht entfernt werden.

### **HINWEIS:**

Wir empfehlen, für die an die Klemmleiste anzuschließenden Enden der Elektrokabel eine **Crimpspitze** zu benutzen (Abb. 19 - 19A).

## Gebrauch

Thermologika Design wird durch Betätigung des sich rechts vom Gerät befindenden Ziehschalters eingeschaltet; diese Vorrichtung ermöglicht auch die Auswahl der gewünschten Leistungsstufen:

position "0": Gerät AUSGESCHALTET Abb. 25 A

position "1": 600 W Abb. 25 B

position "2": 1.200 W Abb. 25 C

position "3": 1.800 W Abb. 25 D

Der Status des Gerätes und die eingestellte Leistung werden am Sichtfenster rechts vom Firmenlogo abgelesen.

### **HINWEIS:**

Beim Einschalten von Thermologika Design ist zuweilen ein leichtes Vibrieren zu vernehmen, das von den Quarzlampen ausgeht und innerhalb weniger Sekunden wieder nachlässt. Dieses Phänomen hat keinerlei Bedeutung für die Haltbarkeit und/oder Qualität des Produktes.

## Wartung

Thermologika Design bedarf üblicherweise keiner besonderen Wartung. Es genügt, bei Bedarf den angesammelten Staub mit einem trockenen, weichen Tuch oder, gegebenenfalls, mit einem mit warmem Wasser und Neutralseife angefeuchteten Tuch vom Außengehäuse zu entfernen. In diesem Fall ist besonders darauf zu achten, dass jeglicher Kontakt mit den Quarzlampen vermieden wird.

### **HINWEIS:**

Vor jeder Art von Wartungsarbeit das Gerät vom Stromnetz trennen.

## Wichtige information für die umweltgerechte Entsorgung

**IN EINIGEN EU-LÄNDERN GELTEN FÜR DIESES PRODUKT NICHT DIE VORGABEN DER EUROPÄISCHEN RICHTLINIE ÜBER ELEKTRO- UND ELEKTRONIK-ALTGERÄTE (WEEE-RICHTLINIE) UND DEMNACH BESTEHT IN DIESEN LÄNDERN AUCH KEINE PFLICHT FÜR DIE MÜLLTRENNUNG BEI DER ENTSORGUNG DES GERÄTES.**

Dieses Gerät entspricht der EG-Richtlinie 2012/19/EC.

Das Symbol mit der durchgestrichenen Abfalltonne am Gerät bedeutet, dass das Gerät nach seiner Aussonderung nicht im Haushaltsmüll entsorgt werden darf, sondern an einer Sammelstelle für Elektro- und Elektronikgeräte oder beim Kauf eines gleichwertigen Neugerätes beim Händler abzugeben ist.



Der Benutzer hat Sorge zu tragen, dass das Gerät nach seiner Aussonderung an einer geeigneten Sammelstelle abgegeben wird. Ein Nichtbeachten dieser Vorschrift ist gemäß der geltenden Abfallordnung strafbar.

Das geeignete Sortieren von Abfall und nachfolgende Recyceln des aussortierten Gerätes zur umweltverträglichen Entsorgung trägt zum Schutz von Umwelt und Gesundheit bei und dient der Wiederverwendung der recyclingfähigen Materialien, aus denen das Gerät besteht.

Für detailliertere Informationen bezüglich der verfügbaren Sammelsysteme wenden Sie sich an Ihre örtliche Behörde oder an den Händler, bei dem Sie das Gerät gekauft haben.

Die Hersteller und Importeure kommen ihrer Verpflichtung zum umweltfreundlichen Recycling, Verarbeiten und Entsorgen sowohl direkt als auch durch Teilnahme an einem Kollektivsystem nach

## Descrição e utilização

A Thermologica Design é uma lâmpada de raios infravermelhos para o aquecimento auxiliar, que deve ser montada na parede. É particularmente eficaz em ambientes domésticos ou comerciais, especialmente onde seja necessária uma distribuição de calor quase instantânea ou em locais abertos para o exterior.

O funcionamento da Thermologica é baseado no princípio físico da irradiação (o mesmo das radiações solares), com base na qual o calor é directamente transmitido para os corpos através dos raios luminosos que emite.

Não possuindo qualquer peça móvel, a Thermologica garante o máximo silêncio de funcionamento.

Um interruptor adequado, do tipo tirante, apenas permite ligar ou desligar e a selecção da potência desejada.

É possível acender as lâmpadas com interruptores remotos.

## Segurança



### **Atenção:**

**este símbolo indica as precauções a tomar para evitar danos ao utilizador**

- Este aparelho foi construído segundo critérios rigorosos: a sua duração e fiabilidade, eléctrica e mecânica, serão asseguradas por uma utilização e manutenção correctas.
- Não use este produto para uma função diferente da especificada no presente manual de instruções.
- Depois de retirar o produto da embalagem, certifique-se da sua integridade; em caso de dúvidas, consulte imediatamente um revendedor autorizado Vortice. Não deixe as peças da embalagem ao alcance das crianças ou de pessoas inaptas.
- Não se sente nem apoie objectos no produto.
- A utilização deste produto obriga ao cumprimento de determinadas regras fundamentais, entre as quais:
  - Não deve ser tocado com as mãos molhadas ou húmidas
  - Não deve ser tocado descalço
  - Não deixe que seja utilizado por crianças ou pessoas inaptas sem vigilância.
- Não utilize o aparelho na presença de substâncias ou vapores inflamáveis tais como o álcool, insecticidas, gasolina, etc.
- Quando decidir inutilizar definitivamente o aparelho, desligue o interruptor e retire a ficha da tomada, arrumando-o fora do alcance das crianças ou de pessoas inaptas. Recomenda-se ainda que o torne inutilizável cortando o cabo de alimentação.
- Não utilize o aparelho nas proximidades imediatas de uma casa de banho, de um duche ou de uma piscina e mantenha sempre as distâncias de segurança estipuladas nas normas CEE-CEI e indicadas na fig. 1/2.

- A temperatura do aparelho durante o seu funcionamento é particularmente elevada; evite o contacto com as superfícies quentes com as mãos desprotegidas. Antes de qualquer intervenção, recomenda-se que desligue o produto e aguarde pelo menos 5 minutos.

**ATENÇÃO: Este aparelho de aquecimento não está equipado com um dispositivo de controlo da temperatura ambiente. Não utilizar em salas pequenas quando as mesmas estiverem ocupadas por pessoas que não capazes de deixar o local sozinhas, a menos que estejam sob constante supervisão.**

- Este aparelho pode ser utilizado por crianças a partir dos 8 anos de idade e por pessoas com capacidades físicas, sensoriais ou mentais reduzidas ou com falta de experiência e conhecimentos, caso sejam devidamente vigiadas ou instruídas sobre o uso do aparelho de forma segura e se tiverem consciência dos respectivos perigos.
- As crianças não devem brincar com o aparelho.
- A limpeza e a manutenção destinadas a serem realizadas pelo utilizador não devem ser realizadas por crianças sem vigilância.
- Crianças com idade inferior a 3 anos devem ser mantidas afastadas se não forem continuamente vigiadas.
- Crianças com idade entre os 3 e os 8 anos devem apenas acender/desligar o aparelho caso tenha sido colocado ou instalado na sua posição de funcionamento normal e sejam vigiadas ou instruídas sobre o



uso do aparelho de forma segura e se tiverem consciência dos respectivos perigos.

- Crianças com idade entre os 3 e os 8 anos não devem inserir a ficha na tomada.
- Crianças com idade entre os 3 e os 8 anos não devem regular ou limpar o aparelho nem realizar a manutenção destinada ao utilizador.
- **ATENÇÃO: algumas partes deste produto podem ficar muito quentes e provocar queimaduras. Prestar muita atenção em locais onde se encontram crianças e pessoas vulneráveis.**



### **Advertência:**

este símbolo indica as precauções a tomar para evitar danos ao produto

- Não efectue quaisquer modificações ao produto.
- Preste particular atenção no caso de utilização em ambientes não vigiados.
- Não exponha o aparelho a agentes atmosféricos (chuva, sol, etc.)
- Inspeccione visualmente e periodicamente a integridade do produto. Em caso de irregularidades, evite utilizar e contacte imediatamente um revendedor autorizado Vortice.
- O aparelho não deve ser imediatamente colocado numa tomada de corrente fixa.
- O produto deve ser correctamente ligado a um sistema eléctrico de acordo com as normas em vigor e equipado com um sistema de ligação à terra eficaz. Em caso de dúvidas, peça um controlo rigoroso por parte de pessoal devidamente qualificado.
- A instalação do produto deve ser efectuada, no que diz respeito às instruções indicadas no presente manual, por pessoal devidamente qualificado. A montagem e/ou ligação eléctrica erradas podem provocar ferimentos em pessoas, animais ou danos em coisas, pelos quais a Vortice não poderá ser considerada responsável.
- Ligue o aparelho à rede de alimentação eléctrica apenas se a tensão e capacidade do sistema forem adequadas aos dados da placa e à sua potência máxima.
- Antes de efectuar qualquer intervenção de limpeza ou manutenção, desligue o produto e retire a ficha da tomada abrindo o interruptor do sistema.
- Se o aparelho cair ou receber fortes golpes, leve-o imediatamente a um revendedor autorizado Vortice.

- Em caso de mau funcionamento e/ou avaria, desligue o aparelho e recorra imediatamente a um revendedor autorizado Vortice. Para eventuais reparações, exija sempre a utilização de peças originais Vortice.
- Desligar o interruptor geral do sistema quando:
  - a) existir uma anomalia de funcionamento; b) for efectuada uma limpeza de manutenção externa;
  - c) se o aparelho não for utilizado durante longos períodos.
- Não cubra nem obstrua a grelha dianteira por onde é irradiado o calor.
- Mantenha a grelha frontal limpa.
- Para evitar riscos de incêndio, não instale o aparelho com os elementos radiadores próximos ou orientados para cortinados, camas ou outros objectos ou materiais facilmente combustíveis; nesse caso, deve existir uma distância mínima de, pelo menos, 1 m.
- A instalação do aparelho deve ser efectuada por pessoal profissionalmente qualificado.
- O sistema eléctrico ao qual está ligado o produto deve estar em conformidade com as normas em vigor.
- Para a instalação é necessário incluir um interruptor omnipolar com distância de abertura dos contactos igual ou superior a 3 mm, que permita a desconexão completa nas condições da categoria de sobretensão III.
- Não utilize o aparelho com programadores de ligação, temporizadores ou outros aparelhos para ligação automática.
- O sistema de protecção do aparelho foi propositadamente concebido para evitar o acesso directo aos elementos radiadores; esse sistema deve permanecer instalado durante o funcionamento.
- A ligação à rede de alimentação deve ser feita através de cabos resistentes às altas temperaturas do tipo H05SS-F.

## Modo de instalação

Fig. 3 ÷ 24.

### **NOTA:**

Estão previstos dois tipos diferentes de ligação eléctrica:

Funcionamento através de interruptor de puxar: fig. 17,19,20 (esquema eléctrico: fig. 21).

Funcionamento através de interruptor remoto externo: fig. 17A,19A,20A (esquema eléctrico: fig. 21 A).

**ATENÇÃO:** Será responsabilidade do instalador dimensionar corretamente o contator ou relé de acordo com as unidades conectadas a ele.

### **NOTA:**

A Thermologika Design é instalada em paredes verticais na posição indicada (fig. 2A-15,24).

### **NOTA:**

No compartimento de cablagem do produto há uma proteção de material plástico (fig. 20 - 20A).

Essa proteção não deve ser removida por razões de segurança.

### **NOTA:**

É fortemente recomendada a utilização de **Ponteiros de Crimpagem** para as terminações dos cabos eléctricos a conectar ao terminal de bornes.(fig. 19 - 19A).

## Utilização

Thermologika Design activa-se através do interruptor de puxar, colocado à direita do aparelho; este dispositivo permite também seleccionar a potência de funcionamento desejada:

posição "0": aparelho DESLIGADO fig. 27 A

posição "1": 600 W fig. 27 B

posição "2": 1.200 W fig. 27 C

posição "3": 1.800 W fig. 27 D

O estado do aparelho e a potência seleccionada são visíveis no visor à direita do logótipo.

### **NOTA**

Aquando da ligação da Thermologika Design, é possível sentir uma ligeira vibração nas lâmpadas de quartzo que desaparece ao fim de alguns segundos. Esse fenómeno não possui qualquer relevância para a duração e/ou qualidade do produto.

## Manutenção

A Thermologika Design não requer, regra geral, uma manutenção especial; é suficiente, quando necessário, limpar o pó acumulado no revestimento exterior com um pano seco ou, se necessário, humedecido com água morna e detergente neutro; neste caso, é preciso ter cuidado para evitar qualquer contacto com as lâmpadas de quartzo.

### **NOTA**

Antes de levar a cabo qualquer actividade de manutenção, desligue o aparelho da rede eléctrica.

## Informações importantes sobre a eliminação compatível com o ambiente

**NALGUNS PAÍSES DA UNIÃO EUROPEIA ESTE PRODUTO NÃO RECAI NO CAMPO DE APLICAÇÃO DA LEI NACIONAL DE TRANSPOSIÇÃO DA DIRECTIVA REEE, PELO QUE NÃO VIGORA NELES QUALQUER OBRIGAÇÃO DE RECOLHA SELECTIVA NO FIM DE VIDA.**

Este produto está em conformidade com a Directiva EU 2012/19/EC.

O símbolo do caixote com uma barra existente no aparelho indica que o produto, no fim da sua própria vida útil, deve ser tratado separadamente dos resíduos domésticos, devendo ser enviado para um centro de recolha selectiva para aparelhos eléctricos ou electrónicos ou então, devolvido ao revendedor aquando da compra de um novo aparelho equivalente.



O utilizador é responsável pelo envio do aparelho para as estruturas de recolha adequadas, sob pena das sanções previstas na lei em vigor sobre os resíduos.

A recolha selectiva adequada para o envio sucessivo do aparelho eliminado para a reciclagem, para o tratamento e para a eliminação compatível com o ambiente, contribui para evitar possíveis efeitos negativos no ambiente e na saúde, favorecendo a reciclagem dos materiais que compõem o produto.

Para informações mais pormenorizadas sobre os sistemas de recolha disponíveis, dirija-se ao serviço local de eliminação de resíduos, ou à loja onde foi efectuada a aquisição.

Os fabricantes e importadores serão então responsáveis pela reciclagem, tratamento e eliminação compatível com o ambiente, seja directamente seja participando num sistema colectivo.

## Popis a použití

*Thermologika* je topné těleso s infračerveným zářením k pomocnému vytápění určené k instalaci na stěnu. Je vhodné zejména k použití v domácích a obchodních prostorách, především tam, kde vznikají téměř okamžité požadavky na teplo, nebo v místnostech otevřených směrem ven.

Fungování topného tělesa *Thermologika* je založeno na fyzikálním principu záření (stejně jako u slunečního záření), na jehož základě je teplo přímo předáváno světelným paprskům, které ho pak šíří dál. Vzhledem k tomu, že *Thermologika* neobsahuje žádné pohyblivé části, je zaručen maximálně tichý chod tělesa.

Šnůrkový vypínač k zatáhnutí umožňuje nejenom zapnutí a vypnutí topného tělesa, ale i nastavení požadovaného výkonu.

Zapnutí žárovek je možné ovládat pomocí dálkových ovladačů.

## Zabezpečení



### Pozor:

tento symbol upozorňuje na opatření, která brání zranění uživatele

- Toto topné těleso bylo řádně zkonstruováno a jeho životnost a elektrická i mechanická spolehlivost jsou zajišťovány správným používáním a prováděním pravidelné údržby.
- Toto topné těleso nepoužívejte k jinému účelu, než je uvedeno v tomto návodu.
- Po vybalení topného tělesa z obalu zkontrolujte jeho úplnost; v případě pochybností se ihned obraťte na autorizovaného prodejce Vortice. Části obalu nenechávejte v dosahu dětí nebo nesvéprávných osob.
- Na topné těleso si nesedejte, ani na něj nepokládejte žádné předměty.
- Používání jakéhokoli elektrického topného tělesa vyžaduje dodržování některých zásadních pravidel, např.:
  - Topného tělesa se nedotýkejte vlhkýma nebo mokřýma rukama.
  - Nedotýkejte se ho bosýma nohama.
  - Topné těleso nesmí používat děti nebo nesvéprávné osoby bez dozoru.
- **Nepoužívejte topné těleso v prostředí s hořlavými látkami nebo výpary, jako alkoholem, insekticidy, benzínem atd.**
- Rozhodnete-li se, že topné těleso už nebudete používat, odpojte ho od elektrické sítě a uložte ho z dosahu dětí a nesvéprávných osob. Doporučujeme navíc znehodnotit topné těleso odříznutím elektrického přívodního kabelu.
- Topné těleso nepoužívejte v těsné blízkosti koupací vany, sprchy nebo bazénu, a vždy byste měli dodržovat bezpečnostní vzdálenosti předepsané normami EHS-IEC, uvedené v obr. 1/2.
- Teplota topného tělesa stoupne při jeho provozu na velmi vysokou hodnotu; nedotýkejte se odhalenou

pokožkou rozpálených ploch. Před každým zásahem doporučujeme topné těleso vypnout a počkat nejméně 5 minut.

- Topné těleso žádným způsobem neupravujte.
- Při použití v nesledovaných prostorách topné těleso kontrolujte.
- **POZOR: Toto topné zařízení**



### Upozornění:

tento symbol upozorňuje na opatření, která brání poškození přístroje

**není vybaveno zařízením pro kontrolu teploty okolního prostředí. Nepoužívejte v malých prostorách, ve kterých se nacházejí osoby, které nejsou schopny tyto prostory samy opustit, pokud nejsou pod neustálým dozorem.**

- Tento spotřebič smějí používat děti starší 8 let a osoby se sníženými fyzickými, smyslovými nebo duševními schopnostmi, nebo osoby bez patřičných znalostí a zkušeností pouze tehdy, když na tyto osoby dohlíží, nebo jim radí při bezpečném používání spotřebiče dospělý odpovědný za jejich bezpečnost, a když si tyto osoby uvědomují možná nebezpečí.
- Děti si nesmějí se spotřebičem hrát.
- Doporučené čištění a údržbu nesmějí provádět děti bez dozoru dospělých.
- Děti do 3 let se ke spotřebiči nesmějí přibližovat, pokud je nesledují dospělé osoby.
- Děti ve věku 3 až 8 let smějí zapínat/vypínat spotřebič pouze tehdy, pokud byl umístěn nebo instalován v normální provozní poloze a děti jsou pod dohledem dospělých, nebo od nich dostávají pokyny týkající se bezpečného použití; děti si musí

uvědomovat hrozící nebezpečí.

- Děti ve věku od 3 do 8 let nesmí zasunovat zástrčku do zásuvky;
- Děti ve věku od 3 do 8 let nesmí seřizovat ani čistit spotřebič nebo provádět údržbu požadovanou od uživatele;
- **POZOR: některé části tohoto výrobku se mohou zahřát a způsobit popálení. Je proto nutné dávat velký pozor, když jsou přítomny děti a zranitelné osoby.**



### Upozornění:

ovaj symbol naznačuje predostrožnosti za izbjegavanje šteta na proizvodu

- Nevystavujte topné těleso povětrnostním vlivům (dešť, slunci apod.)
- Pravidelně zrakem kontrolujte celistvost topného tělesa. Při zjištění závady topné těleso nepoužívejte a ihned se obraťte na autorizovaného prodejce Vortice.
- Topné těleso nesmí být umístěno hned pod pevnou sítovou zásuvkou.
- Topné těleso musí být správně připojeno k elektrické síti v souladu s platnými normami a vybaveno účinným uzemňovacím systémem. V případě pochybností požádejte o kontrolu odborně kvalifikovaného pracovníka.
- Instalaci topného tělesa smí provádět pouze odborně kvalifikovaný pracovník v souladu s pokyny uvedenými v tomto návodu. Chybná instalace a/nebo připojení k elektrické síti mohou způsobit zranění osob či zvířat nebo poškození věcí, za které nenese podnik Vortice žádnou odpovědnost.
- Topné těleso připojte pouze k takové napájecí síti, jejíž napětí a výkon odpovídají údajům typového štítku topného tělesa a zejména jeho maximálního výkonu.
- Před každou údržbou nebo čištěním topné těleso vypněte a odpojte ho od elektrické sítě vypnutím vypínače systému.
- Jestliže topné těleso spadne, nebo utrpí silné údery, nechte ho ihned zkontrolovat u autorizovaného prodejce Vortice.
- V případě špatného chodu a/nebo poruchy topné těleso vypněte a ihned se obraťte na autorizovaného prodejce Vortice. Je-li nutné topné těleso opravit, požadujte použití originálních náhradních dílů Vortice.
- Hlavní vypínač zařízení vypněte, jestliže: a) zjistíte poruchu chodu; b) chcete vyčistit vnější plochy přístroje; c) se rozhodnete přístroj po kratší nebo delší dobu nepoužívat.
- Nezakrývejte a nezacpávejte přední mřížku topného tělesa, ze které vyzařuje teplo.
- Přední mřížku udržujte v čistotě.

- Topné těleso neinstalujte do blízkosti nebo do směru záclon, postelí nebo jiných předmětů z lehce hořlavých materiálů, hrozí nebezpečí požáru; vždy je nutné dodržet minimální vzdálenost alespoň 1 m.
- Instalaci přístroje smí provést pouze odborně kvalifikovaný pracovník.
- Elektrozařízení, k němuž je výrobek připojen, musí být v souladu s platnými právními předpisy.
- Pro instalaci je třeba zříditi vícepólový vypínač s odpojovací vzdáleností kontaktů nad 3 mm, aby v případě přepětí kategorie III.
- Topné těleso nesdružujte s programátory, časovými spínači nebo jinými zařízeními určenými k jeho automatickému zapnutí.
- Ochranný systém topného tělesa byl úmyslně zkonstruován tak, aby bránil přímému přístupu k vyzařujícím prvkům; musí být proto během chodu topného tělesa ve správné poloze.
- Připojení k napájecí síti musí být provedeno prostřednictvím kabelu odolného vysokým teplotám, typ H05SS-F.

## Způsob instalace

Obr. 3 ÷ 24

K dispozici jsou dva různé typy elektrického připojení: pro provoz s tahacím vypínačem: obr. 17,19,20 (elektrické schéma: obr. 21)

pro provoz s vypínačem dálkového ovladače: obr. 17A,19A,20A (elektrické schéma: obr. 21 A).

**UPOZORNĚNÍ:** Je povinností instalatéra správně rozmístit stykač nebo relé podle připojených jednotek

### **Pozn.:**

Thermologika design musí být instalována na svislých stěnách v uvedené poloze (Obr. 2A-15,24).

### **Pozn.:**

V prostoru kabeláže výrobku se nachází plastová ochrana (obr. 20 - 20A). Tato ochrana z bezpečnostních důvodů nesmí být odstraňována.

### **Pozn.:**

Pro připojení elektrických kabelů ke svorkovnici doporučujeme vždy používat **Krimpované svorky**. (obr. 19 - 19A).

## Použití

Thermologika Design se zapíná zatažením za tahací vypínač umístěný na jeho pravé straně; toto zařízení umožňuje také volbu požadovaného výkonu provozu: poloha "0": zařízení VYPNUTO Obr. 25 A

poloha "1": 600 W Obr. 25 B

poloha "2": 1 200 W Obr. 25 C

poloha "3": 1 800 W Obr. 25 D

Stav zařízení a nastavený poskytovaný výkon se zobrazují v okénkách napravo od loga.

### **Pozn.:**

Při zapnutí topného tělesa *Thermologika* můžete někdy sledovat lehkou vibraci způsobenou křemennými lampami, která za několik vteřin zmizí. Tento jev nemá žádný vliv na životnost a/nebo kvalitu topného tělesa.

## Údržba

Topné těleso Thermologika obvykle nevyžaduje žádnou zvláštní údržbu; stačí občas odstranit prach z povrchu suchým měkkým hadříkem, nebo je-li to nutné, otřít těleso hadříkem navlhčeným v neutrálním neabrazivním čisticím prostředku; při čištění dbejte na to, abyste se v žádném případě nedotkli křemenných lamp.

### **Pozn.:**

Před každou údržbou nebo čištěním odpojte topné těleso od elektrické sítě.

## Důležitá informace pro ekologickou likvidaci přístroje

**V NĚKTERÝCH ZEMÍCH EVROPSKÉ UNIE NENÍ TENTO VÝROBEK ZAŘAZEN MEZI VÝROBKY, NA KTERÉ SE VZTAHUJE ZÁKON O PŘIJETÍ SMĚRNICE O ODPADNÍCH ELEKTRICKÝCH A ELEKTRONICKÝCH ZAŘÍZENÍCH (OEEZ), A TENTO VÝROBEK Tedy NENÍ NUTNĚ PO SKONČENÍ ŽIVOTNOSTI ODEVZDAT DO TŘÍDĚNÉHO SBĚRU.**

### **Upozornění**

Tento výrobek je v souladu se směrnicí EU 2012/19/EC.

Symbol přeškrtnuté popelnice uvedený na přístroji znamená, že se tento výrobek po skončení životnosti nesmí likvidovat spolu s domácím odpadem, ale musí být odevzdán do speciálního sběrného dvora určeného pro elektrická a elektronická zařízení, nebo je možné ho předat prodejci při koupi nového stejného zařízení.



Uživatel odpovídá pod trestem sankcí, které jsou stanoveny platnými zákony o odpadech, za odevzdání přístroje po skončení životnosti do určených sběrných míst.

Vhodný tříděný sběr, který umožňuje předání nepotřebného přístroje k recyklaci, zpracování a likvidaci s ohledem na životní prostředí přispívá k odstranění možných negativních důsledků na životní prostředí a lidské zdraví a podporuje recyklaci materiálů, ze kterých byl přístroj vyroben.

Podrobnější informace o příslušných sběrných centrech najdete u místního úřadu pro likvidaci odpadu nebo v obchodě, ve kterém jste přístroj zakoupili.

Výrobci a dovozci jsou na vlastní odpovědnost povinni vyhovět požadavkům na recyklaci, zpracování a likvidaci s ohledem na životní prostředí buď přímo, nebo prostřednictvím účasti ve společném systému.

## Opis i primjena

Thermologika Design je infra-crvena zidna lampa za dodatno grijanje. Naročito je prikladna za uporabu u kućnim ili poslovnim prostorijama te još posebno tamo gdje je potrebno brzo odavanje topline, odnosno u prostorijama koje su otvorene prema van.

Djelovanje Thermologika Design se temelji na fizičkom principu zračenja (sličnom sunčevom zračenju) po kojem svjetlosne zrake izravno prenose toplinu na tijela koja okružuju.

Kako je bez pokretnih dijelova, Thermologika Design osigurava maksimalnu bešumnost.

Poseban prekidač na povlačenje omogućava uključivanje, isključivanje i određivanje snage rada.

Paljenjem svjetiljki možete upravljati putem daljinskih prekidača.

## Sigurnosti



**Pažnja:**  
ovaj simbol naznačuje predostrožnosti za izbjegavanje ozljeda korisnicima

- Ovaj je aparat izrađen prema propisima: njegovo trajanje i pouzdanost na električnoj i mehaničkoj razini bit će osigurani pravilnim načinom upotrebe te redovnim održavanjem.
- Proizvod upotrebljavajte samo za funkcije koje su navedene u knjižici s uputama.
- Kad ste proizvod izvadili iz ambalaže, provjerite da li je besprijekoran: ako niste sigurni obratite se ovlaštenom Centru za Tehnički Servis Vortice. Nemojte ostavljati dijelove ambalaže na dohvat ruke djeci ili nesposobnim osobama.
- Nemojte na proizvod sjesti ili na njega naslanjati predmete.
- Upotreba bilo kojeg električnog aparata zahtjeva poštovanje nekih osnovnih pravila odnosno:
  - nemojte ga dirati mokrim ili vlažnim rukama
  - nemojte ga dirati bosim nogama
  - djeci ili nesposobnim osobama bez nadzora ne dozvoljavajte da upotrebljavaju proizvod.
- Proizvod ne upotrebljavajte u blizini zapaljive tvari ili pare kao što je alkohol, insekticid, benzin itd.  
Ako odlučite uništiti napravu, isključite prekidač, isključite napravu iz električne mreže te je spremite daleko od djece ili nesposobnih osoba.
- Osim toga vam preporučujemo da prerežete i kabel.
- Ne upotrebljavajte napravu u blizini kade, tuša ili bazena. Pridržavajte se sigurnosnih udaljenosti koje propisuju standardi CEE-CEI sažeti na sl. 1/2.
- Tijekom djelovanja temperatura je naprave vrlo visoka: izbjegavajte svaki kontakt vruće površine s golom kožom. Prije svakog zahvata ugastite proizvod i počekajte barem 5 minuta.

• **PAŽNJA:** Ova grijalica nema uređaj za kontrolu prostorne temperature.

**Ne upotrebljavajte je u malim prostorijama kada se u njima nalaze osobe koje nisu u stanju samostalno napustiti prostoriju, osim ako su pod stalnim nadzorom.**

- Ovaj uređaj mogu koristiti djeca starija od 8 godina i osobe sa smanjenim tjelesnim, osjetilnim ili umnim sposobnostima, odnosno bez iskustva i potrebnog znanja, pod uvjetom da ih se nadzire ili da su upućeni u sigurnu uporabu uređaja i u razumijevanje opasnosti u vezi s njime.
- Djeca se ne smiju igrati s uređajem.
- Čišćenje i održavanje o kojima se mora brinuti korisnik ne smiju obavljati djeca bez nadzora.
- Djeci mlađoj od 3 godine bi se trebao zabraniti pristup ako nisu pod stalnim nadzorom.
- Djeca od 3 do 8 godina smiju jedino uključiti/isključiti uređaj pod uvjetom da je on postavljen u svom normalnom radnom položaju, da ih se nadzire ili uputi u sigurnu uporabu uređaja te da razumiju opasnosti u vezi s njim.
- Djeca od 3 do 8 godina ne smiju ukopčavati utikač;
- Djeca od 3 do 8 godina ne smiju podešavati ili čistiti uređaj, niti obavljati održavanje o kojem se mora brinuti korisnik;
- **PAŽNJA: pojedini dijelovi ovog proizvoda se mogu jako zagrijati i prouzročiti opekline. Osobitu pozornost treba posvetiti u nazočnosti djece i nemoćnih osoba.**



## Upozorenje:

ovaj simbol naznačuje predostrožnosti za izbjegavanje šteta na proizvodu

- Nemojte praviti nikakve izmjene na napravi.
- Posebno budite pažljivi u slučaju upotrebe u nezaštićenim prostorijama.
- Nemojte ostavljati napravu izloženu atmosferskim agensima (kiša, sunce, itd.)
- S vremena na vrijeme vizuelno pregledajte bespriječnost proizvoda. U slučaju nedostataka nemojte je upotrebljavati te odmah kontaktirajte ovlašteni Centar za Tehnički Servis Vortice.
- Naprava ne smije biti postavljena izravno ispod fiksne utičnice.
- Proizvod mora biti prikladno priključen na električnu mrežu, sukladno s važećim standardima te mora biti opremljen djelotvornim uzemljenjem. U slučaju da niste sigurni, tražite detaljnu kontrolu od strane stručnog osoblja.
- Proizvod instalira stručno osoblje poštujući upute iz ove knjižice. Pogrešna montaža i/ili električni priključak mogu uzrokovati štetu osobama, životinjama ili stvarima za koju tvrtka Vortice ne može biti odgovorna.
- Proizvod priključite na električnu mrežu samo ako napon i nosivost instalacije odgovaraju podacima na tablici i njegovoj maksimalnoj snazi.
- Prije bilo kakvog čišćenja ili održavanja ugasisite proizvod te ga isključite iz električne mreže tako da otvorite prekidač instalacije.
- Ako proizvod padne ili zadobije jake udarce odmah ga dajte na provjeru ovlaštenom Centru za Tehnički Servis Vortice.
- U slučaju lošeg djelovanja i/ili kvara ugasisite napravu te se odmah obratite ovlaštenom Centru za Tehnički Servis Vortice. Kod eventualnog popravka tražite upotrebu originalnih rezervnih dijelova tvrtke Vortice.
- Isključite glavni prekidač uređaja ako: a) ustanovite nepravilnost u radu; b) pristupate postupku održavanja, odnosno vanjskom čišćenju; c) uređaj nećete koristiti duže vrijeme.
- Nemojte pokrivati ili začepiti čelnu mrežicu iz koje izlazi toplina.

## • Čelna mrežica neka bude čista.

Radi izbjegavanja opasnosti od požara pazite da naprava nije instalirana u blizini zavjesa, kreveta i drugih gorljivih predmeta ili materijala, odnosno da elementi koji zrače nisu usmjereni prema njima.

U svakom slučaju mora biti garantirana minimalna udaljenost od najmanje 1 m.

- Postavljanje uređaja mora izvršiti stručno osposobljeno osoblje.
- Električni sustav na koji se spaja proizvod mora biti u skladu s

važećim propisima.

- Prilikom instalacije potrebno je predvidjeti opći prekidač s razmakom otvaranja kontakata od najmanje 3 mm koji omogućuje potpuno iskopčavanje u uvjetima prenaponske kategorije III.
- Nemojte upotrebljavati napravu u kombinaciji s programatorima, upravljačima vremena ili drugim uređajima koji bi je mogli automatski uključiti.
- Zaštitni sistem naprave osmišljen je naročito radi izbjegavanja izravnog pristupa zračećim elementima; tijekom djelovanja mora dakle ostati u tom položaju.
- Spajanje na mrežno napajanje treba izvesti putem kabela otpornih na visoke temperature, tipa H05SS-F.

## Način instaliranja

Sl. 3 ÷ 24

### **Napomena**

Predviđena su dva različita načina električnog spajanja:

za rad putem prekidača na potezanje, sl. 17,19,20 (električna shema: sl. 21)

za rad putem vanjskog daljinskog prekidača, sl. 17A,19A,20A (električna shema: sl. 21 A)

**UPOZORENJE:** Odgovornost instalatera je da pravilno veličine kontaktora ili releja prema jedinicama povezanim s njim

### **Napomena**

Thermologika Design se mora postaviti na vertikalne zidove u položaju prikazanom na slici (Sl. 2A-15,24).

### **Napomena**

U odjeljku za ožičenje proizvoda nalazi se zaštita od plastičnog materijala (sl. 20 – 20A).

Iz sigurnosnih razloga, ta se zaštita ne smije uklanjati.

### **Napomena**

Izričito se preporučuje upotreba **kabelskih tuljaka** na krajevima električnih kabela koji se priključuju na stezaljku. (sl. 19 – 19A)

## Upotreba

Thermologika Design se uključuje prekidačem na potezanje koji se nalazi na desnoj strani uređaja; osim toga, ta naprava omogućuje i odabir željene radne snage:

položaj "0" - uređaj je ISKLJUČEN Sl. 25 A

položaj "1" - 600 W Sl. 25 B

položaj "2" - 1.200 W Sl. 25 C

položaj "3" - 1.800 W Sl. 25 D

Stanje uređaja i postavljena predana snaga prikazuju se u prozorčićima desno od logotipa.

### **Napomena**

Kod uključivanja *Thermologike* ponekad se osjeća lagano vibriranje kvarc lampe koje nestaje kroz nekoliko sekundi. To nema većeg utjecaja na trajnost ili na kakvoću proizvoda.

## Održavanje

Thermologika Design u pravilu ne zahtijeva posebno održavanje: dovoljno je odstranjivanje prašine koja se nagomilala na vanjskom ovojju suhom mekanom krpom ili ako je potrebno navlaženom mlakom vodom i neutralnim detergentom. U takvim slučajevima posebno pazite na to da izbjegavate kontakt s kvarc lampom.

### **Napomena**

Prije nego izvodite bilo koji postupak održavanja isključite napravu iz mreže.

## Važna obavijest o okolišu prihvatljivom rashodovanju

**U POJEDINIM ZEMLJAMA EUROPSKE UNIJE NA OVAJ PROIZVOD SE NE PRIMJENJUJE ZAKON O USVAJANJU DIREKTIVE O ELEKTRIČNOM I ELEKTRONSKOM OTPADU, STOGA U NJIMA NE POSTOJI OBEZBA ODVOJENOG SAKUPLJANJA NA KRAJU RADNOG VIJEKA PROIZVODA.**

### **Pažnja**

Ovaj proizvod je u skladu s direktivom EU 2012/19/EC.

Simbol prekrštenog koša za smeće otisnut na uređaju označava da proizvod treba - na kraju njegovog radnog vijeka, budući da se s njim mora postupiti odvojeno od otpada iz kućanstva - odnijeti centru za odvojeno sakupljanje električnih i elektroničkih aparata ili ga predati preprodavaču u trenutku kupnje novog istovrijednog uređaja.



Korisnik je odgovoran za predaju aparata na kraju radnog vijeka odgovarajućim ustanovama za sakupljanje otpada, pod prijetnjom kaznenih mjera predviđenih zakonom o sakupljanju otpada na snazi.

Odvojenim sakupljanjem otpada omogućuje se naknadno okolišu prihvatljivo recikliranje, obrada i zbrinjavanje rashodovanog aparata, pridonosi izbjegavanju mogućih negativnih učinaka po okoliš i po zdravlje te pospešuje recikliranje materijala od kojih je proizvod načinjen.

Za podrobnije obavijesti o raspoloživim sustavima sakupljanja obratite se lokalnoj službi za zbrinjavanje otpada ili prodavaonici u kojoj ste proizvod kupili.

Proizvođači i uvoznici pokoravaju se vlastitioj odgovornosti za okolišu prihvatljivo recikliranje, obradu i zbrinjavanje otpada, kako izravno tako i učešćem u sustavu zajednice.



## Περιγραφή και χρήση

Η συσκευή Thermologica Design είναι μια θερμάστρα υπέρυθρων για τη βοηθητική θέρμανση και προορίζεται για επίτοιχη εγκατάσταση. Είναι ιδιαίτερα κατάλληλη για χρήση σε οικιακούς και εμπορικούς χώρους, ιδίως εάν απαιτείται σχεδόν άμεση παροχή θερμότητας ή σε χώρους με ελεύθερο άνοιγμα προς το εξωτερικό.

Η λειτουργία της θερμάστρας Thermologica Design βασίζεται στη φυσική αρχή της ακτινοβολίας (όπως της ηλιακής ακτινοβολίας), βάσει της οποίας η θερμότητα μεταδίδεται άμεσα στα σώματα από τις φωτεινές ακτίνες που δέχονται.

Καθώς στερείται κινούμενων εξαρτημάτων, η θερμάστρα Thermologica Design εξασφαλίζει απόλυτα αθόρυβη λειτουργία.

Ένας ειδικός διακόπτης με κορδόνι επιτρέπει το άναμμα και το σβήσιμο καθώς και τη ρύθμιση της ισχύος.

Μπορείτε να ελέγξετε την ενεργοποίηση των λαμπτήρων μέσω απομακρυσμένων διακοπών.

## Ασφάλεια



**Προσοχή:**  
Το σύμβολο αυτό υποδεικνύει προφυλάξεις για την αποφυγή ατυχημάτων

- Η συσκευή αυτή έχει κατασκευαστεί σύμφωνα με τους κανόνες της τεχνικής: η διάρκεια και η ηλεκτρική και μηχανική αξιοπιστία του εξασφαλίζονται με την εφαρμογή των οδηγιών χρήσης και την τακτική συντήρηση.
- Μη χρησιμοποιείτε το προϊόν για διαφορετικούς σκοπούς από εκείνους που υποδεικνύονται στο παρόν εγχειρίδιο.
- Αφού αφαιρέσετε το προϊόν από τη συσκευασία, βεβαιωθείτε ότι είναι ανέπαφο. Σε περίπτωση αμφιβολίας απευθυνθείτε αμέσως σε εξουσιοδοτημένο αντιπρόσωπο της Vortice. Φυλάξτε τα υλικά της συσκευασίας μακριά από παιδιά και ανήμπορα άτομα.
- Μην κάθεστε και μη στηρίζετε άλλα αντικείμενα στη συσκευή.
- Η χρήση κάθε ηλεκτρικής συσκευής προϋποθέτει την τήρηση ορισμένων βασικών κανόνων, όπως:
  - Μην την αγγίζετε με βρεγμένα ή υγρά χέρια
  - Μην την αγγίζετε με γυμνά πόδια
  - Μην επιτρέπετε σε παιδιά ή ανήμπορα άτομα να την χρησιμοποιούν χωρίς επιτήρηση.
- Μη χρησιμοποιείτε τη συσκευή σε περιβάλλον με εύφλεκτα προϊόντα ή αναθυμιάσεις όπως οινόπνευμα, εντομοκτόνα, βενζίνη, κλπ.
- Εάν αποφασίσετε να μην ξαναχρησιμοποιήσετε τη συσκευή, σβήστε την από το διακόπτη και αποσυνδέστε την από την πρίζα για να την φυλάξετε μακριά από παιδιά ή ανήμπορα άτομα. Συνιστάται επίσης να την αχρηστέψετε κόβοντας το ηλεκτρικό καλώδιο.
- Μη χρησιμοποιείτε τη συσκευή κοντά σε μπιανέρα,

ντους ή πισίνα, αλλά τηρείτε πάντα τις αποστάσεις ασφαλείας που ορίζουν τα πρότυπα CEE-CEI και συνοψίζονται στην εικ. 1/2.

- Η θερμοκρασία της συσκευής κατά τη λειτουργία της είναι ιδιαίτερα υψηλή. Αποφύγετε συνεπώς την επαφή των θερμών επιφανειών με το δέρμα. Πριν από κάθε επέμβαση συνιστάται να σβήσετε τη συσκευή και να περιμένετε τουλάχιστον 5 λεπτά.
- **ΠΡΟΣΟΧΗ:** Αυτή η συσκευή θέρμανσης δεν διαθέτει μηχανισμό ελέγχου της θερμοκρασίας περιβάλλοντος. Μην χρησιμοποιείτε σε μικρά δωμάτια όταν εντός τους βρίσκονται άτομα που δεν μπορούν να αποχωρήσουν μόνα τους, εκτός και αν βρίσκονται υπό συνεχή επίβλεψη.
- Η συσκευή αυτή μπορεί να χρησιμοποιηθεί από παιδιά ηλικίας τουλάχιστον 8 ετών και από άτομα με μειωμένες σωματικές, αισθητήριες ή διανοητικές ικανότητες ή χωρίς εμπειρία ή τις απαιτούμενες γνώσεις, εφόσον βρίσκονται υπό επιτήρηση ή έχουν λάβει οδηγίες σχετικά με την ασφαλή χρήση της συσκευής και την κατανόηση των σχετικών κινδύνων.
- Τα παιδιά δεν πρέπει να παίζουν με τη συσκευή.
- Οι εργασίες καθαρισμού και συντήρησης πρέπει να πραγματοποιούνται από το χρήστη και όχι από παιδιά χωρίς επιτήρηση.
- Τα παιδιά ηλικίας κάτω των 3 ετών δεν πρέπει να πλησιάζουν στη συσκευή, εάν δεν βρίσκονται διαρκώς υπό επιτήρηση.
- Τα παιδιά ηλικίας μεταξύ 3 και 8 ετών πρέπει μόνο να

ενεργοποιούν / απενεργοποιούν τη συσκευή εφόσον έχει τοποθετηθεί ή εγκατασταθεί στην κανονική θέση λειτουργίας της και εφόσον βρίσκονται υπό επιτήρηση ή έχουν λάβει οδηγίες σχετικά με την ασφαλή χρήση της συσκευής και κατανοούν τους σχετικούς κινδύνους.

- Τα παιδιά ηλικίας μεταξύ 3 και 8 ετών δεν πρέπει να συνδέουν το φως.
- Τα παιδιά ηλικίας μεταξύ 3 και 8 ετών δεν πρέπει να ρυθμίζουν ή να καθαρίζουν τη συσκευή ούτε να εκτελούν τη συντήρηση υπό την εποπτεία του χειριστή.
- **ΠΡΟΣΟΧΗ: ορισμένα μέρη του προϊόντος αυτού μπορεί να αποκτήσουν πολύ υψηλή θερμοκρασία και να προκληθούν εγκαύματα. Απαιτείται ιδιαίτερη προσοχή όταν υπάρχουν παιδιά και ευπαθή άτομα.**



#### **Προειδοποίηση:**

το σύμβολο αυτό υποδεικνύει προφυλάξεις για την αποφυγή προβλημάτων στο προϊόν

- Μην κάνετε καμία τροποποίηση στη συσκευή.
- Ιδιαίτερη προσοχή απαιτείται σε περίπτωση χρήσης χωρίς εποπτεία.
- Μην αφήνετε τη συσκευή εκτεθειμένη στους ατμοσφαιρικούς παράγοντες (βροχή, ήλιο, κλπ.)
- Ελέγχετε περιοδικά την εξωτερική κατάσταση της συσκευής. Σε περίπτωση που παρατηρούνται ανωμαλίες, αποφύγετε τη χρήση και απευθυνθείτε αμέσως σε εξουσιοδοτημένο αντιπρόσωπο της Vortice.
- Η συσκευή δεν πρέπει να τοποθετείται πολύ κοντά σε σταθερή πρίζα του ρεύματος.
- Η συσκευή πρέπει να συνδέεται σωστά με ηλεκτρική εγκατάσταση βάσει του ισχύοντος κανονισμού που να διαθέτει αποτελεσματικό σύστημα γείωσης. Σε περίπτωση αμφιβολίας, ζητήστε έναν ακριβή έλεγχο από εξειδικευμένο προσωπικό.
- Η εγκατάσταση της συσκευής πρέπει να γίνει σύμφωνα με τις οδηγίες του παρόντος εγχειριδίου από εξειδικευμένο επαγγελματικό προσωπικό. Η λανθασμένη συναρμολόγηση ή/και ηλεκτρική

σύνδεση μπορούν να προκαλέσουν ζημιές σε πρόσωπα, ζώα ή αντικείμενα για τις οποίες δεν μπορεί να θεωρηθεί υπεύθυνη η Vortice.

- Συνδέστε τη συσκευή στο ηλεκτρικό δίκτυο μόνον αν η τάση και η παροχή της εγκατάστασης είναι κατάλληλη για τα στοιχεία της πινακίδας και ειδικότερα για τη μέγιστη ισχύ.
- Πριν από οποιαδήποτε επέμβαση καθαρισμού ή συντήρησης, σβήστε τη συσκευή και αποσυνδέστε την από το ηλεκτρικό δίκτυο μέσω του διακόπτη της εγκατάστασης.
- Εάν η συσκευή υποστεί πτώσεις ή δεχτεί ισχυρά χτυπήματα, απευθυνθείτε αμέσως για έλεγχο σε εξουσιοδοτημένο αντιπρόσωπο της Vortice.
- Σε περίπτωση κακής λειτουργίας ή/και βλάβης, σβήστε τη συσκευή και απευθυνθείτε αμέσως σε εξουσιοδοτημένο αντιπρόσωπο της Vortice. Για την ενδεχόμενη επισκευή απαιτήστε τη χρήση γνήσιων ανταλλακτικών Vortice.
- Διακόψτε την τροφοδοσία μ το γνικό διακόπτη της εγκατάστασης όταν: α) παρατηρείται ανώμαλη λειτουργία. β) αποφασίστε την κτέληση συντήρησης ξωτρικού καθαρισμού. γ) αποφασίστε να μη χρησιμοποιήστε για μικρά ή μγάλα χρονικά διαστήματα τη συσκευή.
- Μην καλύπτετε τη γρίλια της πρόσοψης από την οποία απελευθερώνεται η θερμότητα.
- Διατηρείτε τη γρίλια της πρόσοψης καθαρή.
- Για να αποφύγετε τον κίνδυνο πυρκαγιάς, μην εγκαθιστάτε τη συσκευή με τα στοιχεία ακτινοβολίας κοντά ή προσανατολισμένα προς κουρτίνες, κρεβάτια ή άλλα αντικείμενα και υλικά που καίγονται εύκολα. Σε κάθε περίπτωση θα πρέπει να εξασφαλίζεται ελάχιστη απόσταση τουλάχιστον 1 m.
- Η εγκατάσταση της συσκευής πρέπει να πραγματοποιείται από εξειδικευμένο, επαγγελματικό προσωπικό.
- Η ηλεκτρική εγκατάσταση στην οποία συνδέεται το προϊόν πρέπει να συμμορφώνεται με τους ισχύοντες κανόνες.
- Για την εγκατάσταση θα πρέπει να υπάρχει ένας διακόπτης ισχύος με απόσταση ανοίγματος των επαφών ίση ή μεγαλύτερη των 3 mm, που δίνει τη δυνατότητα να διακόπτεται τελείως η παροχή ρεύματος σε περίπτωση

## υπέρτασης κατηγορίας III.

- Μη χρησιμοποιείτε τη συσκευή με προγραμματιστές, χρονοδιακόπτες ή άλλα συστήματα αυτόματης λειτουργίας.
- Το σύστημα προστασίας της συσκευής έχει μελετηθεί ειδικά για να μην επιτρέπεται η άμεση πρόσβαση στα στοιχεία ακτινοβολίας. Κατά συνέπεια θα πρέπει να διατηρείται στη θέση του κατά τη διάρκεια της λειτουργίας.
- **Η σύνδεση στο δίκτυο τροφοδοσίας ρέει να γίνεται μέσω καλωδίων, ανθεκτικών στις υψηλές θερμοκρασίες, τύου H05SS-F.**

## Τρόπος εγκατάστασης

εικ. 3 ÷ 24

### **ΣΗΜ**

προβλέπονται δύο διαφορετικοί τύποι ηλεκτρικής σύνδεσης:

για λειτουργία μέσω διακόπτη έλξης: εικ. 17,19,20 (ηλεκτρολογικό διάγραμμα: εικ. 21)

για λειτουργία μέσω εξωτερικού, απομακρυσμένου διακόπτη: εικ. 17A,19A,20A (ηλεκτρολογικό διάγραμμα: εικ. 21 A)

**ΠΡΟΣΟΧΗ:** Θα πρέπει να είναι υπεύθυνος ο ηλεκτρολόγος για το σωστό μέγεθος του επαφεία ή του ρελέ ανάλογα με τις μονάδες που είναι συνδεδεμένες με αυτόν

### **ΣΗΜ**

Ο σχεδιασμός Thermologika πρέπει να τοποθετηθεί σε κάθετους τοίχους στη θέση που φαίνεται στο (εικ. 2A-15,24).

### **ΣΗΜ**

Στη θήκη της δέσμης καλωδίων του προϊόντος υπάρχει μια πλαστική ασφάλεια (εικ. 20 - 20 A). Αυτή η προστασία δεν πρέπει να αφαιρείται για λόγους ασφάλειας.

### **ΣΗΜ**

Συνιστάται έντονα η χρήση **Επαφών Σύσφιξης** για τις απολήξεις των ηλεκτρικών καλωδίων που συνδέονται στην πλάκα με τους ακροδέκτες (εικ. 19 - 19 A).

## Χρήση

Η συσκευή Thermologika Design ενεργοποιείται μέσω του διακόπτη έλξης που βρίσκεται στα δεξιά της συσκευής. Η διάταξη αυτή παρέχει επίσης τη δυνατότητα επιλογής της επιθυμητής ισχύος λειτουργίας: θέση «0»: ΑΠΕΝΕΡΓΟΠΟΙΗΣΗ συσκευής εικ.25 A  
θέση «1»: 600 W εικ. 25 B  
θέση «2»: 1.200 W εικ. 25 C  
θέση «3»: 1.800 W εικ. 25 D

Η κατάσταση της συσκευής και η ρυθμισμένη, παρεχόμενη ισχύς εμφανίζονται στα παράθυρα στα δεξιά του λογότυπου.

### **ΣΗΜ.**

Κατά το άναμμα της θερμάστρας Thermologika Design μπορεί να γίνει ορισμένες φορές αντιληπτός ένας ελαφρός κραδασμός των λαμπτήρων χαλαζία που διακόπτεται μετά από λίγα δευτερόλεπτα. Το φαινόμενο αυτό δεν έχει καμία σημασία όσον αφορά τη διάρκεια ή/και την ποιότητα της συσκευής.

## Συντήρηση

Η θερμάστρα Thermologika Design δεν απαιτεί κατά κανόνα ιδιαίτερη συντήρηση. Αρκεί να καθαρίζετε όταν χρειάζεται τη σκόνη που συγκεντρώνεται στο εξωτερικό περίβλημα με ένα στεγνό και μαλακό πανί ή, εν ανάγκη, βρεγμένο σε χλιαρό νερό και ουδέτερο απορρυπαντικό. Στις περιπτώσεις αυτές χρειάζεται ιδιαίτερη προσοχή για να αποφύγετε κάθε επαφή με τους λαμπτήρες χαλαζία.

### **ΣΗΜ.**

Πριν από οποιαδήποτε επέμβαση συντήρησης, αποσυνδέστε τη συσκευή από το ηλεκτρικό δίκτυο.

## Σημαντικές πληροφορίες για φιλική προς το περιβάλλον απόρριψη

**ΣΕ ΟΡΙΣΜΕΝΕΣ ΧΩΡΕΣ ΤΗΣ ΕΥΡΩΠΑΪΚΗΣ ΕΝΩΣΗΣ ΤΟ ΠΑΡΟΝ ΠΡΟΪΟΝ ΔΕΝ ΕΜΠΙΠΤΕΙ ΣΤΟ ΠΕΔΙΟ ΕΦΑΡΜΟΓΗΣ ΤΗΣ ΕΘΝΙΚΗΣ ΝΟΜΟΘΕΣΙΑΣ ΓΙΑ ΤΗ ΜΕΤΑΦΟΡΑ ΤΗΣ ΕΥΡΩΠΑΪΚΗΣ ΟΔΗΓΙΑΣ ΑΗΘΕ ΚΑΙ ΚΑΤΑ ΣΥΝΕΠΕΙΑ ΣΤΙΣ ΧΩΡΕΣ ΑΥΤΕΣ ΔΕΝ ΙΣΧΥΕΙ ΚΑΜΙΑ ΥΠΟΧΡΕΩΣΗ ΔΙΑΦΟΡΟΠΟΙΗΜΕΝΗΣ ΣΥΓΚΕΝΤΡΩΣΗΣ ΣΤΟ ΤΕΛΟΣ ΤΗΣ ΖΩΗΣ ΤΟΥ**

### **Προσοχή**

Το προϊόν συμμορφούται με την Οδηγία της ΕU 2012/19/ΕC..

Το σύμβολο του διαγραμμένου κάδου απορριμμάτων επί της συσκευής υποδηλώνει ότι στη λήξη της ωφέλιμης ζωής του το προϊόν πρέπει να διατίθεται χωριστά από τα οικιακά απορρίμματα και κατά συνέπεια πρέπει να παραδίδεται σε ειδικό κέντρο διαφοροποιημένης συλλογής για ηλεκτρικές και ηλεκτρονικές συσκευές ή στην αντιπροσωπεία τη στιγμή της αγοράς μιας νέας παρόμοιας συσκευής.



Ο χρήστης είναι υπεύθυνος για την παράδοση της συσκευής στο τέλος της ωφέλιμης ζωής της σε ειδικά κέντρα συλλογής, επί ποινή των κυρώσεων που ορίζει η ισχύουσα νομοθεσία σχετικά με τα απορρίμματα.

Η διαφοροποιημένη συλλογή και η παράδοση της συσκευής εκτός χρήσης για επεξεργασία και ανακύκλωση σύμφωνα με τους κανόνες προστασίας του περιβάλλοντος συμβάλλει στην αποφυγή πιθανών αρνητικών επιπτώσεων για το περιβάλλον και για την υγεία και ευνοεί την ανακύκλωση των υλικών από τα οποία αποτελείται η συσκευή.

Για περισσότερες πληροφορίες σχετικά με το διαθέσιμο σύστημα συλλογής, απευθυνθείτε στην τοπική υπηρεσία αποκομιδής των απορριμμάτων ή στο κατάστημα αγοράς της συσκευής.

Οι κατασκευαστές και οι εισαγωγείς πληρούν τις ευθύνες τους όσον αφορά την ανακύκλωση, την επεξεργασία και τη διάθεση σύμφωνα με τους κανόνες προστασίας του περιβάλλοντος είτε άμεσα, είτε έμμεσα συμμετέχοντας σε συλλογικό σύστημα.

## Opis in uporaba

Thermologika Design je infrardeča svetilka za pomožno ogrevanje, namenjena za stensko montažo. Primerna je za namestitvev v stanovanjskih ali poslovnih prostorih, še zlasti tam, kjer obstaja potreba po praktično takojšnjem ogrevanju, in v prostorih, ki so odprti na prosto.

Delovanje svetilke Thermologika Design temelji na fizikalnem principu toplotnega sevanja (enako kot pri sevanju sončnih žarkov), na osnovi katerega se toplota s svetlobnimi žarki prenaša s sevajočega na obsevana telesa.

Thermologika Design nima gibljivih delov, tako da je zagotovljena maksimalna neslišnost delovanja. S posebnim poteznim stikalom je poskrbljeno za vklop, izklop in izbiro ogrevalne moči.

Svetilka se lahko vklopi tudi z daljinskimi stikali.

## Varnost



### Pozor:

ta simbol pomeni previdnost za uporabnika da ne pride do povzročitve škode

- Aparat je izdelan v skladu z veljavnimi standardi: njegova življenjska doba in zanesljivost njegovih električnih in mehanskih sestavnih delov je zagotovljena ob pravilnem načinu uporabe in ob opravljanju rednega vzdrževanja.
- Izdelek ni primeren za drugačno uporabo od tiste, ki je navedena v tem navodilu za uporabo.
- Ko vzamete izdelek iz embalaže, pregledajte, če je nepoškodovan; v primeru dvomov se obrnite na pooblaščen servisni center Vortice. Embalažnih delov ne puščajte na doseg otrok ali oseb s posebnimi potrebami.
- Na aparat ne odlagajte predmetov in ne sedajte nanj.
- Uporaba kakršnekoli električne naprave pomeni tudi obvezno upoštevanje nekaterih temeljnih pravil, med katerimi so:
  - Ne dotikajte se je z mokrimi ali vlažnimi rokami
  - Ne dotikajte se je z bosimi nogami
  - Ne dovolite, da bi jo brez nadzora uporabljali otroci ali osebe s posebnimi potrebami.
- Aparata ne uporabljajte ob prisotnosti vnetljivih snovi ali hlapov, kot so alkohol, insekticidi, bencin, ipd.
- Ko se odločite, da aparata ne boste več uporabljali, ga ugasnite s stikalom in odklopite od električnega omrežja ter odložite na mestu, kjer ne bo dostopen otrokom in osebam z zmanjšanimi sposobnostmi. Priporočamo vam, da ga onesposobite tako, da odrežete napajalni kabel.
- Ne uporabljajte aparata v neposredni bližini kopalne kadi, prhe ali bazena in vselej upoštevajte varnostne razdalje, predpisane s standardi CEE-IEC, ki so povzete na sliki 1/2.
- Temperatura aparata se med delovanjem močno poveša; zato se izogibajte temu, da bi se dotaknili razžarjenih površin. Priporočamo vam, da pred vsakim posegom aparat ugasnete in počakate vsaj 5 minut.

- **POZOR: Ta ogrevalna naprava nima regulatorja sobne temperature. Odsvetuje se uporabo naprave v majhnih sobah, če v njih postajajo osebe, ki bi ne mogle zapustiti prostorov brez pomoči.**
- Ta aparat lahko uporabljajo otroci stari najmanj 8 let in osebe z zmanjšano fizično, senzorično ali mentalno sposobnostjo ali brez izkušenj oziroma znanja le, če so pod nadzorom ali pa se jih je poučilo z navodili o varni uporabi aparata in so razumele tveganja, ki so pri tem prisotna.
- Otroci se z aparatom ne smejo igrati.
- Čiščenja in vzdrževanja, ki jih opravlja uporabnik, otroci ne smejo opravljati nenadzorovano.
- Otroci, mlajši od 3 let se ne smejo približati, razen če so stalno pod nadzorom.
- Otroci starosti od 3 do 8 let običajno lahko aparat le vklopijo / izklopijo, pod pogojem, da je slednji nameščen in montiran v položaju za normalno delovanje, in da so otroci po nadzorom ter poučeni o načinu varne uporabe aparata ter da se zavedajo prisotnih nevarnosti.
- Otroci starosti od 3 do 8 let ne smejo vstavljati vtikača.
- Otroci starosti od 3 do 8 let aparata ne smejo nastavljanje ali čistiti, niti opravljati vzdrževanja, ki je mora opraviti uporabnik.
- **POZOR: nekateri deli tega izdelka se lahko močno segrejejo in povzročijo opekline. Ob prisotnosti otrok in ranljivih oseb je treba biti še posebej pozorni.**



## Opozori lo:

ta simbol pomeni, da je pri izdelku potrebna previdnost, da se ga ne poškoduje

- Na izdelku ne opravljajte nikakršnih sprememb.
- Posebna previdnost je potrebna v primerih, ko se izdelek uporablja v naseljenih prostorih.
- Aparata ne puščajte izpostavljenega vremenskim dejavnikom (dežju, soncu, ipd.)
- Izdelek redno pregledujte in preverjajte njegovo brezhibnost. V primeru okvare izdelka ne uporabljajte in se takoj obrnite na pooblaščen servisni center Vortice.
- Izdelka ne smete namestiti tik pod stalno električno vtičnico.
- Izdelek mora biti v skladu z veljavnimi standardi pravilno priključen na električno napeljavo, opremljeno z učinkovito ozemljitvijo. V primeru dvomov zahtevajte, da kvalificiran strokovnjak opravi natančno kontrolo napeljave.
- Montažo izdelka mora opraviti strokovno usposobljeno osebje ob upoštevanju napotkov navedenih v pričujočem navodilu za uporabo. Napačna montaža in/ali priključitev na električno omrežje lahko povzroči poškodbe oseb, živali ali predmetov, za katere Vortice ne bo prevzel nikakršne odgovornosti.
- Izdelek priključite na električno omrežje le, če napetost in jakost električne napeljave ustrežata podatkom na tablici, predvsem pa največji moči izdelka.
- Pred vsakim čiščenjem ali vzdrževalnim posegom izdelek izklopite in ga izključite iz električnega omrežja tako, da s stikalom prekinete napajanje.
- Če izdelek pade na tla ali prejme močan udarec, ga takoj odnesite na pregled v pooblaščen servisni center Vortice.
- V primeru slabega delovanja in/ali okvare, izdelek izklopite in se nemudoma obrnite na pooblaščen servisni center Vortice. V primeru popravila zahtevajte uporabo originalnih nadomestnih delov Vortice.
- Izklopite glavno stikalo, kadar:
  - a) opazite napako v delovanju;
  - b) se odločite za izvedbo vzdrževalnih del zunanjega čiščenja;
  - c) se odločite, da naprave krajši ali daljši čas ne boste uporabljali.
- Ne pokrivajte in ne prekrivajte sprednje rešetke izdelka, kadar oddaja toploto.
- Čistite sprednjo rešetko.
- **Za preprečitev nevarnosti požara, izdelka z grelnimi elementi ne vgrajujte v bližini ali obrnjenega v smeri zaves, postelj in drugih lahko vnetljivih snovi; na vsak način mora biti zajamčena najmanjša razdalja vsaj 1 m.**
- Vgradnjo naprave mora opraviti strokovno usposobljeno osebje.

Električna napeljava, na katero priključite proizvod, mora biti skladna z veljavnimi predpisi.

Med namestitvijo morate montirati vsepolno stikalo, v katerem je razdalja med stiki enaka 3 mm ali večja in ki omogoča popolno izključitev v pogojih za nadnapetostno kategorijo III.

- Ne uporabljajte izdelka v povezavi s programatorji, vklopnimi urami ali drugimi napravami, ki bi ga lahko samodejno vklopile.
- Priklop v električno omrežje mora biti izveden s kablom, ki je odporen na toploto, tipa H05SS-F.

## Montaža

Sl. 3 ÷ 24

### **Opomba**

Predvideni sta dve vrsti električnega priključka: priključitev prek poteznega stikala: slika 17,19,20 (elektro shema: slika 21) priključitev prek zunanjega daljinskega stikala: slika 17A,19A,20A(elektro shema: slika 21 A)

### **Opomba**

Dizajn Thermologika mora biti nameščen na navpičnih stenah v prikazanem položaju (Sl. 2A-15,24).

**POZOR:** Namestitveni izvajalec mora pravilno dimenzirati kontaktorja ali releja glede na priključene naprave

### **Opomba**

V ohišju za očiščenje izdelka je plastična zaščita (slika 20 – 20A), ki se je iz varnostnih razlogov ne sme odstranjevati.

### **Opomba**

Svetuje se uporaba **kabelskih tulcev** za priklop električnih vodnikov na priključno ploščo (slika 19 – 19A)

## Uporaba

Thermologika Design se prižge s pomočjo poteznega stikala, nameščenega na desni strani aparata; to stikalo omogoča tudi izbiro grelne moči: položaj "0": aparat je UGASNJEN Sl. 25 A položaj "1": 600 W Sl. 25 B položaj "2": 1.200 W Sl. 25 C položaj "3": 1.800 W. Sl. 25 D Stanje aparata in izbrana grelna moč sta prikazani v okencih desno od blagovnega znaka.

### **Opomba**

Ob vklopu grelnika Thermologika Design je včasih možno zaznati rahle tresljaje kvarčnih svetilk, ki pa po par sekundah izginejo. Ta pojav nima nobenega vpliva na življenjsko dobo in/ali kakovost izdelka.

## Vzdrževanje

Thermologika Design praviloma ne terja posebnega vzdrževanja; zadošča, da po potrebi pobrišete prah, ki se nabere na zunanosti okrova z mehko krpo in, če je potrebno, ovlaženo v mlačni vodi in nevtralnem detergentu; pri tem je treba še zlasti na vsak način paziti, da se ne dotaknete kvarčnih svetilk.

### **Opomba**

Pred vsakim vzdrževalnim posegom izklopite aparat iz električnega omrežja.

## Dôležitá informácia pre likvidáciu spotrebiča s ohľadom na životné prostredie

**V NIEKTORÝCH KRAJINÁCH EURÓPSKEJ ÚNIE SA NA TENTO SPOTREBIČ NEVZŤAHUJÚ VNÚTROŠTÁTNE PREDPISY O LIKVIDÁCII ELEKTRICKÝCH A ELEKTRONICKÝCH ZARIADENÍ, PRETO SA PO UKONČENÍ ICH ŽIVOTNOSTI NEMUSIA ODOVZDAŤ V ŠPECIALIZOVANOM ZBERNOM STREDISKU.**

Tento výrobok je v súlade so smernicou EU 2012/19/ES

Symbol prečiarknutej popolnice znázornený na prístroji znamená, že výrobok musí byť po skončení jeho životnosti vzhľadom na to, že je nutné ho zneškodniť oddelene od komunálneho odpadu, odovzdaný do strediska triedeného zberu pre elektrické a elektronické zariadenia alebo vrátený výrobcu v okamžiku nákupu nového, podobného zariadenia.



Používateľ zodpovedá za odovzdanie zariadenia po skončení jeho životnosti do príslušných zberných stredísk, v opačnom prípade mu hrozia sankcie stanovené platnými právnymi predpismi týkajúcimi sa odpadov.

Správne triedenie odpadu za účelom recyklácie vyradeného prístroja, jeho spracovania a kompatibilnej ekologickej likvidácie prispieva na zabránenie možných negatívnych vplyvov na životné prostredie a na zdravie a napomáha recyklácii materiálov, z ktorých sa prístroj skladá.

Pre podrobnejšie informácie týkajúce sa dostupných spôsobov zberu sa obráťte na miestne služby pre zneškodňovanie odpadov alebo na predajňu, kde sa prístroj zakúpili.

Výrobcovia a dovozcovia musia dodržiavať povinnosti týkajúce sa recyklácie, spracovania a kompatibilnej ekologickej likvidácie buď samostatne, alebo účasťou na kolektívnom systéme.

## Descrierea și utilizarea

Thermologika Design este o lampă cu raze infraroșii pentru încălzirea auxiliară, destinată instalării pe perete. Este adecvată mai ales pentru utilizarea în mediul casnic sau comercial, în special acolo unde este necesar să se furnizeze căldură aproape instantaneu, sau în încăperi deschise către exterior.

Funcționarea aparatului Thermologika Design se bazează pe principiul fizic al radiației (aceleși ca al radiațiilor solare), pe baza căruia căldura este transmisă direct corpurilor de către razele luminoase cu care vin în contact.

Fiind lipsit de părți în mișcare, Thermologika Design asigură o silențiozitate maximă în funcționare. Un întrerupător special, cu șnur, permite pornirea și oprirea aparatului, precum și stabilirea nivelului de căldură.

Se poate comanda pornirea lămpilor prin intermediul întrerupătoarelor de la distanță.

## Securitate



### Atenție:

acest simbol indică măsuri de precauție necesare pentru a evita producerea de pagube utilizatorului

- Acest aparat este construit respectându-se normele specifice: durata sa de viață și fiabilitatea sa electrică și mecanică vor fi asigurate dacă se adoptă modalități corecte de utilizare și dacă se efectuează periodic operațiunile de întreținere.
- Nu utilizați acest produs în scopuri diferite de cele prezentate în acest manual.
- După ce ați despachetat produsul, verificați integritatea acestuia; dacă aveți dubii, adresați-vă imediat unui dealer autorizat Vortice. Nu lăsați componentele ambalajului la îndemâna copiilor sau a persoanelor cu handicap.
- Nu vă așezați și nu puneți obiecte pe aparat.
- Folosirea oricărui aparat electric presupune respectarea unor reguli fundamentale, de exemplu:
  - Nu îl atingeți cu mâinile ude sau umede
  - Nu îl atingeți când sunteți desculți
  - Nu permiteți copiilor sau persoanelor cu handicap să-l folosească, dacă nu sunt supravegheate.
- Nu utilizați aparatul în prezența substanțelor sau a vaporilor inflamabili, ca de exemplu alcool, insecticide, benzină etc.
- Dacă hotărâți să eliminați definitiv aparatul, opriți-l de la întrerupător și deconectați-l de la rețeaua electrică, punându-l apoi într-un loc sigur, astfel încât să nu fie la îndemâna copiilor sau a persoanelor cu handicap. De asemenea, se recomandă să-l faceți inutilizabil, tăind cablul de alimentare.
- Nu utilizați aparatul în imediata apropiere a unei căzi de baie, a unui duș sau a unei piscine, ci respectați întotdeauna distanțele de siguranță prevăzute de normele CEE-CEI și expuse pe scurt în fig. 1/2
- Temperatura aparatului, în timpul funcționării, este foarte ridicată; prin urmare, evitați contactul pielii descoperite cu suprafețele fierbinți. Înainte de orice

intervenție se recomandă să opriți produsul și să așteptați cel puțin 5 minute.

- **ATENȚIE: Acest aparat de încălzire nu este dotat cu un dispozitiv pentru controlul temperaturii ambientale. Nu utilizați aparatul în camere mici când acestea sunt ocupate de persoane care nu pot părăsi camera singure, cu excepția situației când sunt sub supraveghere constantă.**
- Acest aparat poate fi utilizat de copii începând de la vârsta de 8 ani și de persoane cu capacități fizice, senzoriale sau mentale reduse, sau lipsite de experiență și de cunoștințe, dacă sunt supravegheate sau dacă au fost instruite în legătură cu folosirea aparatului în siguranță și dacă înțeleg care sunt pericolele care pot fi cauzate de acesta.
- Copiii nu trebuie să se joace cu aparatul. Operațiunile de curățare și întreținere care pot fi efectuate de utilizator nu trebuie să fie efectuate de copii nesupravegheați.
- Copiii cu vârsta sub 3 ani nu trebuie lăsați să se apropie, dacă nu sunt supravegheați permanent.
- Copiii cu vârstele cuprinse între 3 și 8 ani pot doar să pornească/oprească aparatul, cu condiția ca acesta să fi fost amplasat sau instalat în poziția sa normală de funcționare și numai dacă sunt supravegheați sau sunt instruiți în legătură cu folosirea aparatului în siguranță și dacă înțeleg care sunt pericolele.
- Copiii cu vârstele cuprinse între



- 3 și 8 ani nu trebuie să introducă ștecherul în priză;
- Copiii cu vârstele cuprinse între 3 și 8 ani nu trebuie să regleze sau să curețe aparatul sau să efectueze operațiile de întreținere care pot fi efectuate de utilizator;
- **ATENȚIE: unele părți ale acestui produs se pot înfierbânta și pot provoca arsuri. Trebuie să se procedeze cu foarte mare grijă dacă sunt prezenți copii și persoane vulnerabile.**



**Măsurile de precauție:**  
acest simbol indică măsuri de precauție necesare pentru a evita defectarea produsului

- Nu aduceți niciun fel de modificare aparatului.
- Acordați o atenție sporită în cazul în care este folosit în încăperi fără supraveghere.
- Nu lăsați aparatul expus la agenți atmosferici (ploaie, soare etc.).
- Verificați vizual, periodic, integritatea aparatului. În cazul unor imperfecțiuni, nu utilizați aparatul și contactați imediat un dealer autorizat Vortice.
- Aparatul nu trebuie să fie poziționat imediat dedesubtul unei prize fixe de curent.
- Produsul trebuie să fie conectat corect la o instalație electrică conformă cu normele în vigoare și să fie echipat cu un sistem eficient de împământare. În caz că aveți dubii, solicitați un control amănunțit din partea personalului calificat profesional.
- Instalarea produsului trebuie să fie efectuată respectându-se instrucțiunile din prezentul manual, de către personal calificat profesional. Firma Vortice nu poate fi considerată responsabilă pentru eventualele pagube cauzate persoanelor, animalelor sau bunurilor, rezultate din montarea și/sau conectarea electrică greșite.
- Conectați produsul la rețeaua de alimentare electrică doar dacă tensiunea și puterea instalației sunt adecvate pentru caracteristicile sale tehnice și, mai ales, pentru puterea sa maximă.
- Înainte de a efectua orice operație de curățare sau întreținere, opriți produsul și deconectați-l de la rețeaua electrică, deschizând întrerupătorul instalației.
- Dacă produsul cade sau primește lovituri puternice, rugați să fie verificat imediat de un dealer autorizat Vortice.
- În cazul unei funcționări defectuoase și/sau a unei defectări a aparatului, opriți-l și adresați-vă imediat unui dealer autorizat Vortice. Pentru eventualele reparații cereți să se folosească piese de schimb Vortice originale.
- Opriți de la întrerupătorul general al instalației:
  - a) când observați o anomalie în funcționare;
  - b) când hotărâți să efectuați o operațiune de curățare la exterior;
  - c) când hotărâți să nu utilizați aparatul pe perioade mai scurte sau mai lungi.
- Nu acoperiți și nu astupați grila frontală, prin care este radiată căldura.
- Mențineți curată grila frontală.
- Pentru a evita riscul de incendii, nu instalați aparatul cu elementele radiante în apropiere de sau orientate spre perdele, paturi sau alte obiecte sau materiale ușor combustibile; în orice caz trebuie să se garanteze o distanță minimă de cel puțin 1 m.
- Instalarea aparatului trebuie să fie efectuată de către personal calificat din punct de vedere profesional.
- Instalația electrică la care este conectat produsul trebuie să respecte normele în vigoare.
- Pentru instalare, este nevoie de un întrerupător omipolar cu o distanță de deschidere a contactelor egală cu sau mai mare de 3 mm, care să permită deconectarea completă în condiții de supratensiune de categoria III.
- Nu utilizați aparatul împreună cu dispozitive de programare, timere sau alte dispozitive care pot să-l pornească în mod automat.
- Racordarea la rețeaua de alimentare trebuie să fie realizată prin cabluri rezistente la temperaturi ridicate, de tip H05SS-F.

## Modul de instalare

Fig. 3 ÷ 24.

### N.B.

sunt prevăzute două tipuri diferite de conexiune electrică:

pentru funcționarea cu întrerupător cu șnur: fig 17,19,20 (schema electrică: fig 21)

pentru funcționarea cu întrerupător extern de la distanță: fig 17A,19A,20A (schema electrică: fig 21 A)

**ATENȚIE:** Este responsabilitatea instalatorului de a dimensiona corespunzător contactorul sau releul în funcție de unitățile conectate la acesta

### N.B.

Designul Thermologika trebuie instalat pe pereții verticali în poziția prezentată în (fig. 2A-15,24).

### N.B.

În compartimentul pentru cablaj al produsului este prezent un dispozitiv de protecție din plastic (fig. 20 - 20A).

Acest dispozitiv de protecție nu trebuie îndepărtat din motive de siguranță.

### N.B.

Se recomandă utilizarea **ferulelor de sertizare** pentru terminațiile cablurilor electrice de conectat la cutia de borne (fig. 19 - 19A).

## Utilizarea

Thermologika Design se pornește cu ajutorul întrerupătorului cu șnur situat în partea dreaptă a aparatului; acest dispozitiv permite, de asemenea, să se selecteze puterea de funcționare dorită:

poziția "0": aparat STINS fig. 25 A

poziția "1": 600 W fig. 25 B

poziția "2": 1.200 W fig. 25 C

poziția "3": 1.800 W fig 25 D

Starea aparatului și puterea setată sunt afișate în ferestruicile din dreapta logoului.

### N.B.

La pornirea aparatului Thermologika Design este posibil să se producă uneori, în dreptul lămpilor cu cuarț, o ușoară vibrație care va dispărea în câteva secunde. Acest fenomen nu influențează în niciun fel durata și/sau calitatea produsului.

## Întreținerea

Thermologika Design nu necesită, de obicei, o întreținere specială; eventual, este suficient să îndepărtați praful adunat, folosind o cârpă moale și uscată sau, dacă este nevoie, înmuiată cu apă caldă și detergent neutru; în acest caz, trebuie să fiți foarte atenți, pentru a evita orice contact cu lămpile cu cuarț.

### NB

Înainte de a efectua orice operație de întreținere, opriți aparatul și deconectați-l de la rețeaua electrică.

## Informații importante privind eliminarea compatibilă cu mediul înconjurător

**ÎN UNELE ȚĂRI DIN UNIUNEA EUROPEANĂ ACEST PRODUS NU INTRĂ ÎN DOMENIUL DE APLICARE AL LEGII NAȚIONALE DE RECEPTARE A DIRECTIVEI DEEE ȘI, PRIN URMARE, ÎN ACESTEA NU E ÎN VIGOARE OBLIGAȚIA DE RECLICLARE LA TERMINAREA DURATEI DE VIAȚĂ.**

### Atenție

Acest produs e conform cu Directiva EU 2012/19/EC.

Simbolul pubelei barate de pe aparat indică faptul că produsul, la terminarea vieții utile, trebuie să fie tratat în mod separat față de deșeurile menajere și trebuie predat la un centru de colectare pentru reciclarea aparatelor electrice și electronice sau trebuie predat vânzătorului când se cumpără un aparat nou echivalent.



Utilizatorul e responsabil de predarea aparatului, la terminarea duratei de viață utilă, către structurile corespunzătoare de colectare, sub pedeapsa sancțiunilor prevăzute de legislația în vigoare privind deșeurile.

Colectarea diferențiată corespunzătoare, pentru trimiterea ulterioară a aparatului casat spre a fi reciclat, tratat și eliminat în mod compatibil cu mediul înconjurător, contribuie la evitarea posibilelor efecte negative asupra mediului și asupra sănătății persoanelor și favorizează reciclarea materialelor din care e fabricat produsul.

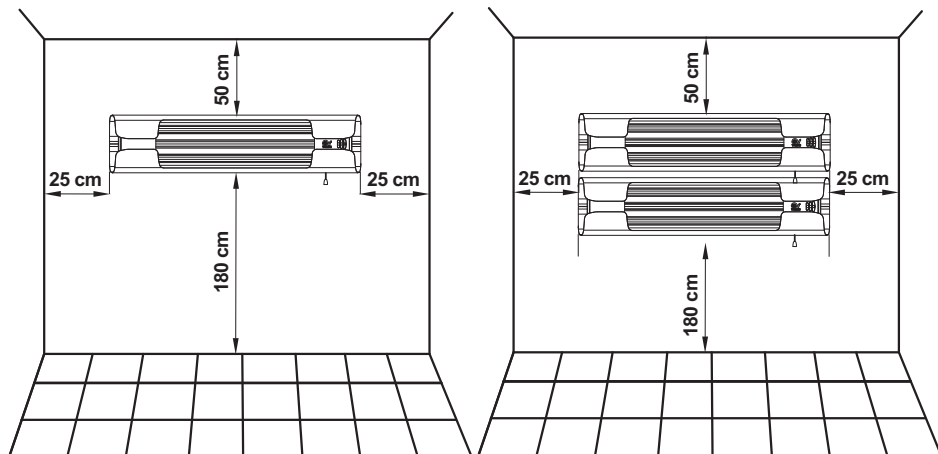
Pentru informații mai detaliate privind sistemele de colectare disponibile, adresați-vă serviciului local de eliminare a deșeurilor sau magazinului în care a fost cumpărat produsul. Producătorii și importatorii își îndeplinesc obligațiile privind reciclarea, tratarea și eliminarea în mod compatibil cu mediul înconjurător fie direct, fie prin participarea la un sistem colectiv.

# FIGURE

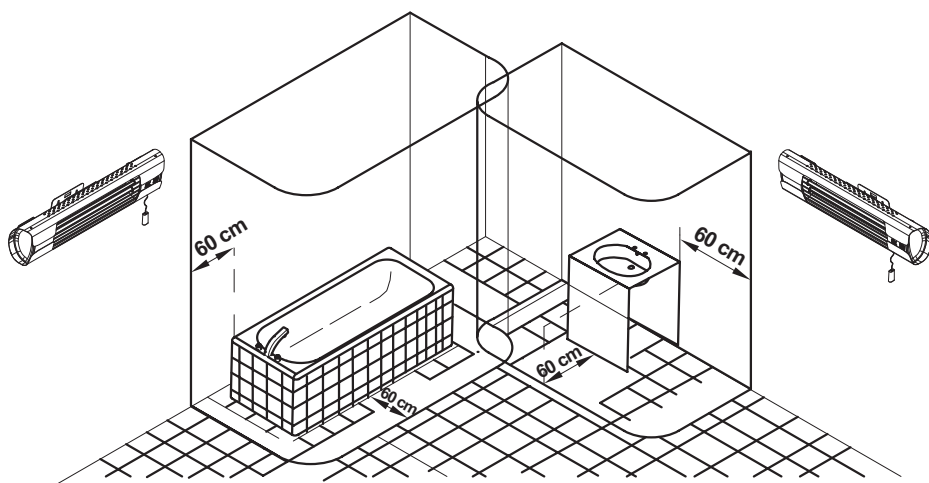
FIGURES  
FIGURES  
ABBILDUNGEN  
FIGURAS  
OBRAZKY

SLIKE  
EIKONEΣ  
SLIKE  
FIGURE

1

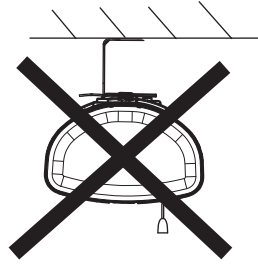
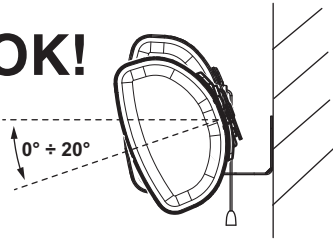


2

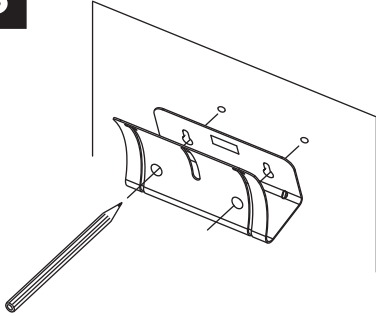


**2A**

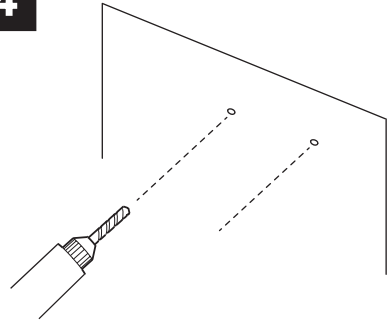
**OK!**



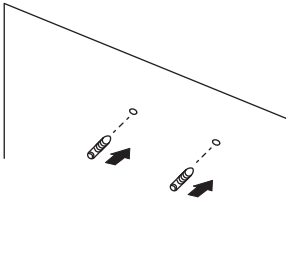
**3**



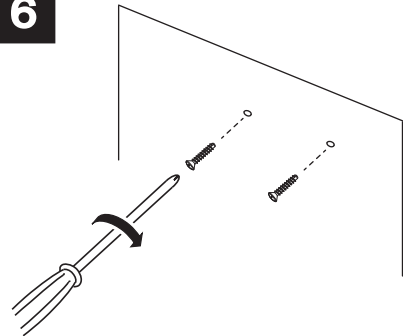
**4**

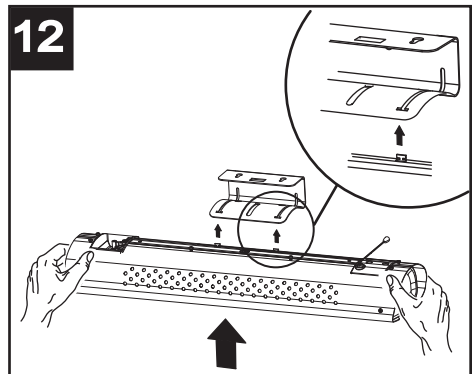
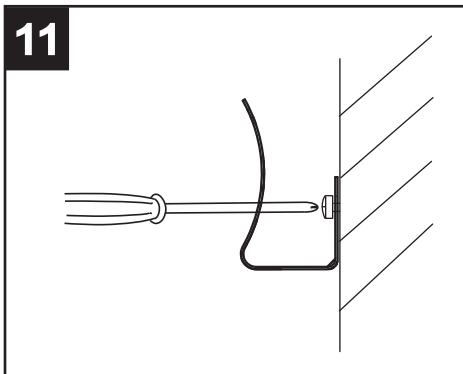
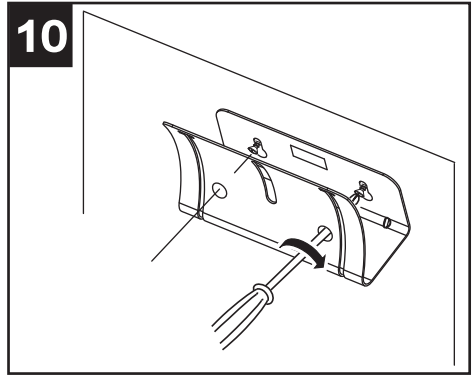
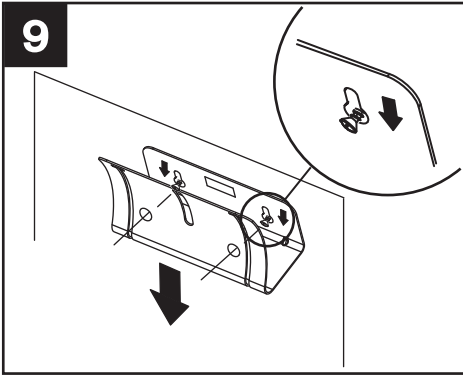
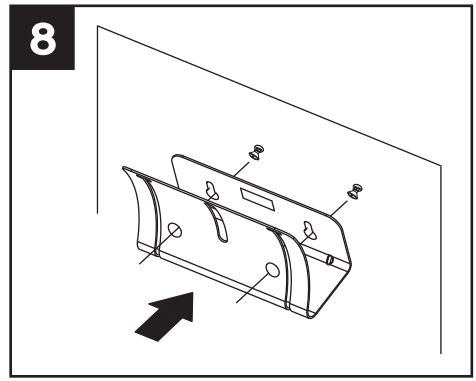
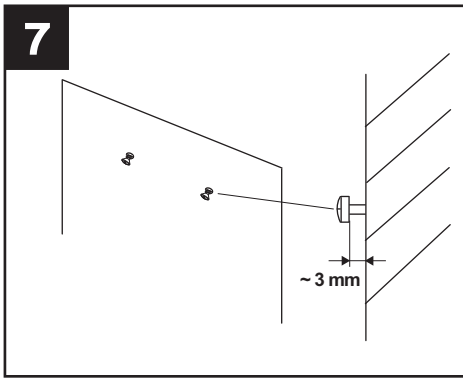


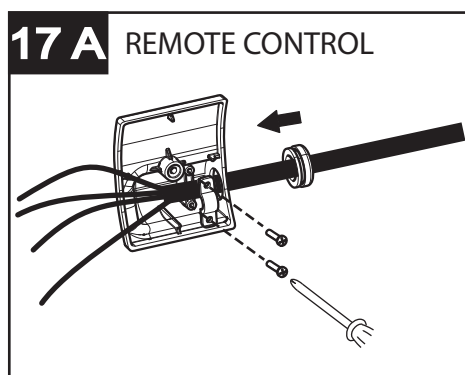
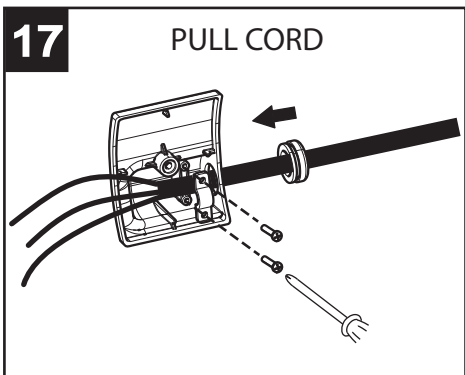
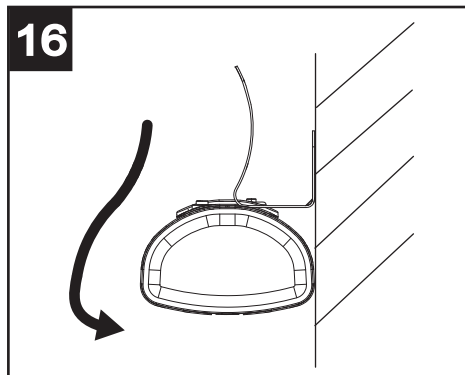
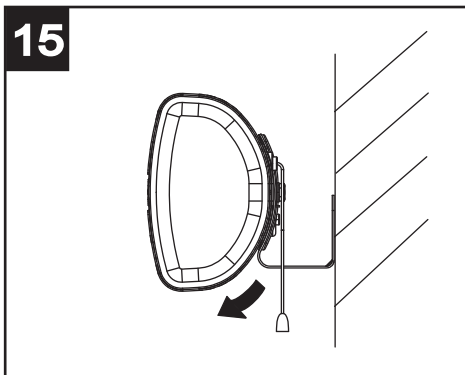
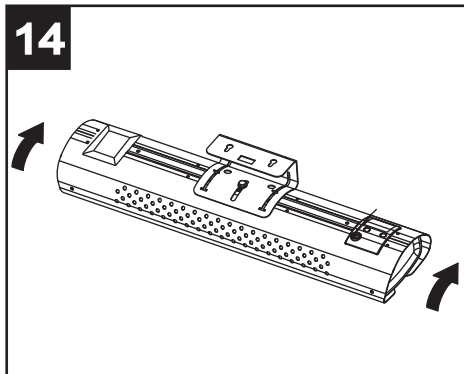
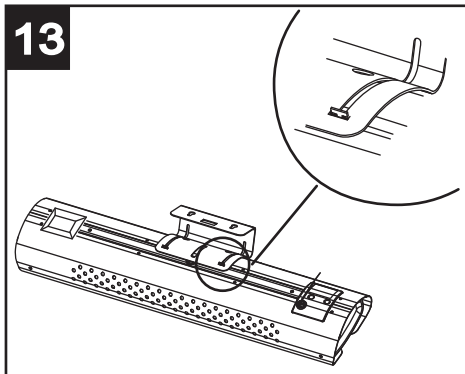
**5**



**6**

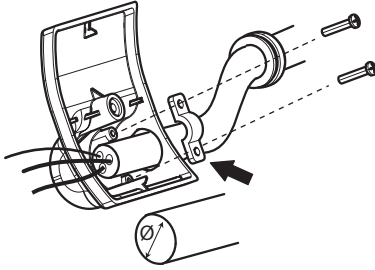




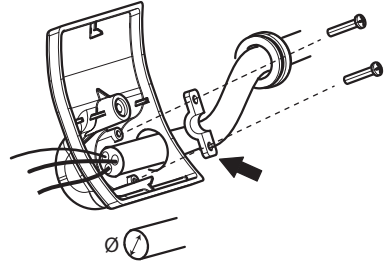


**18**

ALL VERSION



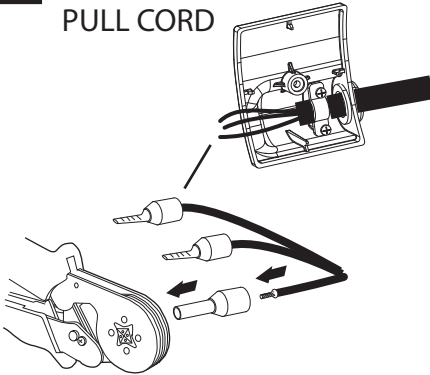
Ø 11÷14 mm



Ø 9÷11 mm

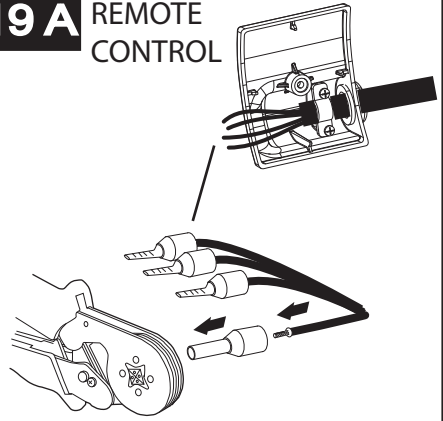
**19**

PULL CORD



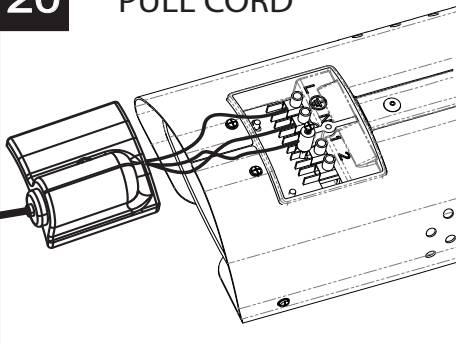
**19 A**

REMOTE CONTROL



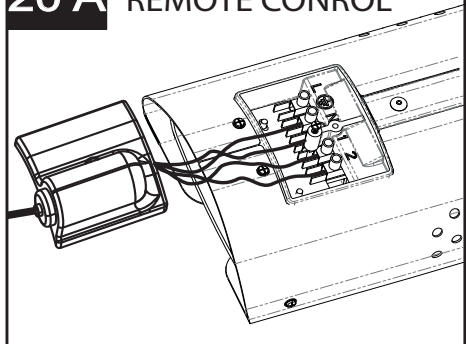
**20**

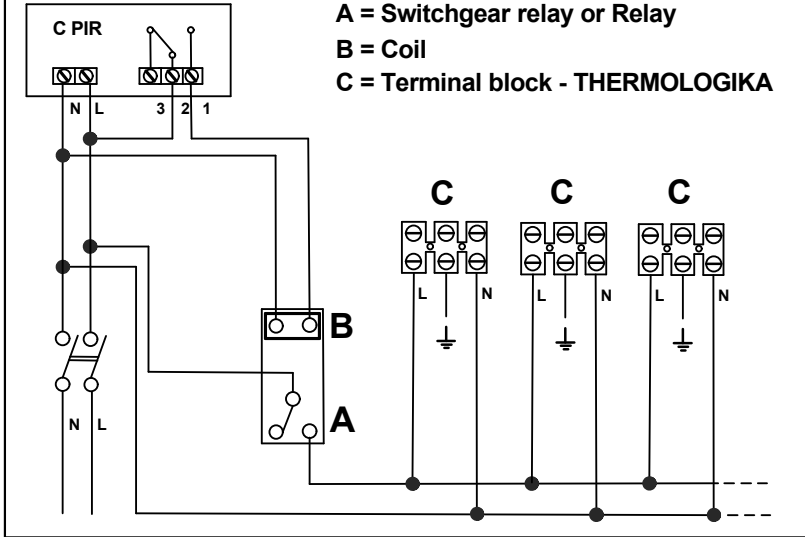
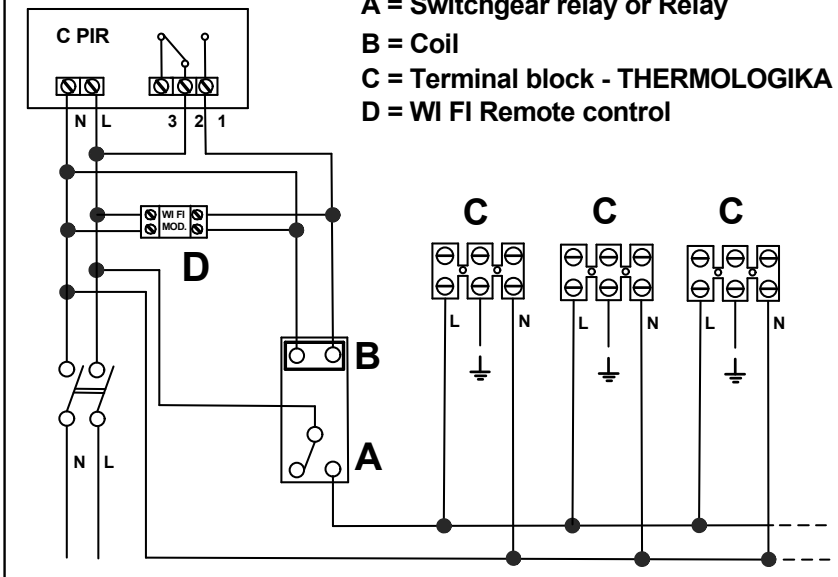
PULL CORD



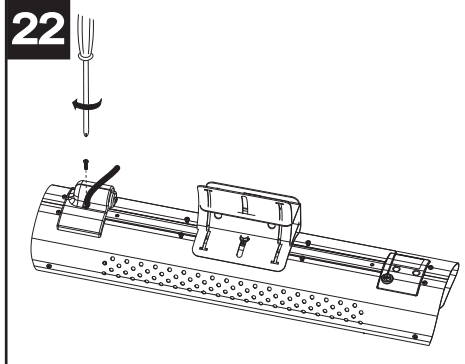
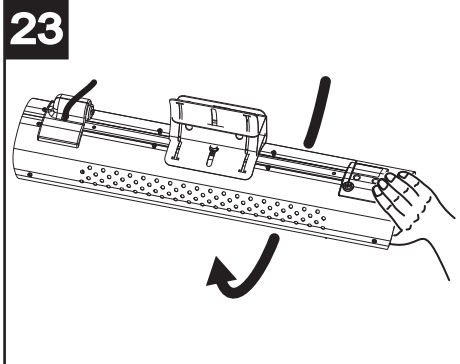
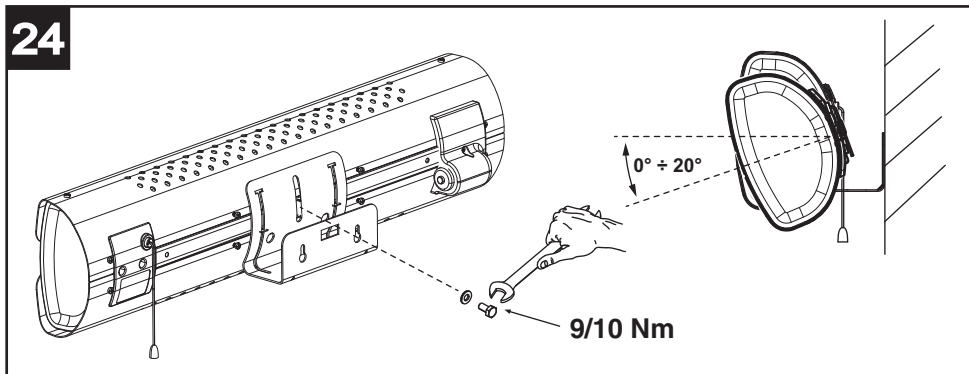
**20 A**

REMOTE CONTROL



**21****PULL CORD****21A****REMOTE CONTROL**



**22****23****24****25****A****B****C****D**



La società Vortice S.p.A. si riserva il diritto di apportare tutte le varianti migliorative ai prodotti in corso di vendita.  
The company Vortice S.p.A. reserves the right to make improvements to products at any time and without prior notice.  
La société Vortice S.p.A. se réserve le droit d'apporter toutes les variations afin d'améliorer ses produits en cours de commercialisation.  
Die Firma Vortice S.p.A. behält sich vor, alle eventuellen Verbesserungsänderungen an den Produkten des Verkaufsangebots vorzunehmen.  
La compañía Vortice S.p.A. se reserva el derecho de incorporar todas las mejoras necesarias a los productos en fase de venta.  
Vortice S.p.A. 公司 股份有限公司 保留在产品销售期间进行产品改良的权利。

---

VORTICE S.p.A.  
Strada Cerca, 2 - frazione di Zoate  
20067 TRIBIANO (MI)  
Tel. +39 02-90.69.91  
ITALIA  
vortice.com  
postvendita@vortice-italy.com

VORTICE LIMITED  
Beeches House - Eastern Avenue  
Burton on Trent  
DE13 0BB  
Tel. +44 1283-492949  
UNITED KINGDOM  
vortice.ltd.uk  
sales@vortice.ltd.uk

VORTICE LATAM S.A.  
3er Piso, Oficina 9-B, Edificio  
Meridiano  
Guachipelín, Escazú, San José  
PO Box 10-1251  
Tel +506 2201 6242;  
COSTA RICA  
vortice-latam.com  
info@vortice-latam.com

VORTICE VENTILATION SYSTEM (CHANGZHOU) CO., LTD  
Building 19 , No.388 West Huanghe Road, Xinbei District,  
Changzhou, Jiangsu Province CAP:213000  
CHINA  
vortice-china.com  
vortice@vortice-china.com

---







**A**

**TAGLIANDO INTERVENTO IN GARANZIA  
CERTIFICATE OF WORK PERFORMED UNDER GUARANTEE  
COUPON INTERVENTION SOUS GARANTIE**

**DATA INTERVENTO**

DATE OF WORK - DATE INTERVENTION

**TIMBRO CENTRO ASSISTENZA**

STAMP OF TECHNICAL ASSISTANCE CENTRE - CACHET SERVICE APRES-VENTE

**B**

**TAGLIANDO INTERVENTO IN GARANZIA  
CERTIFICATE OF WORK PERFORMED UNDER GUARANTEE  
COUPON INTERVENTION SOUS GARANTIE**

**DATA INTERVENTO**

DATE OF WORK - DATE INTERVENTION

**TIMBRO CENTRO ASSISTENZA**

STAMP OF TECHNICAL ASSISTANCE CENTRE - CACHET SERVICE APRES-VENTE

**C**

**TAGLIANDO INTERVENTO IN GARANZIA  
CERTIFICATE OF WORK PERFORMED UNDER GUARANTEE  
COUPON INTERVENTION SOUS GARANTIE**

**DATA INTERVENTO**

DATE OF WORK - DATE INTERVENTION

**TIMBRO CENTRO ASSISTENZA**

STAMP OF TECHNICAL ASSISTANCE CENTRE - CACHET SERVICE APRES-VENTE

**D**

**TAGLIANDO INTERVENTO IN GARANZIA  
CERTIFICATE OF WORK PERFORMED UNDER GUARANTEE  
COUPON INTERVENTION SOUS GARANTIE**

**DATA INTERVENTO**

DATE OF WORK - DATE INTERVENTION

**TIMBRO CENTRO ASSISTENZA**

STAMP OF TECHNICAL ASSISTANCE CENTRE - CACHET SERVICE APRES-VENTE

## ITALIA CONDIZIONI DI GARANZIA

VORTICE SPA garantisce i suoi prodotti per **2 anni** dalla data dell'acquisto, che deve essere comprovata da idoneo documento fiscale (scontrino o fattura), rilasciato dal venditore. Nel suddetto periodo di garanzia VORTICE SPA si impegna, dopo aver effettuato le opportune valutazioni tecniche, a riparare o a sostituire gratuitamente le parti dell'apparecchio che risultassero affette da difetti di fabbricazione. La presente garanzia, da attivare nei modi e nei termini di seguito indicati, lascia impregiudicati i diritti derivanti al consumatore dalla applicazione del D. lgs. 24/2002. Tali diritti, conformemente alla legge, potranno essere fatti valere esclusivamente nei confronti del proprio venditore.

La presente garanzia è valida su tutto il territorio italiano.

### Modalità e condizioni di attivazione della garanzia

Gli interventi in garanzia (riparazioni o sostituzioni del prodotto ovvero delle parti difettose) saranno eseguiti presso uno dei Centri di Assistenza Tecnica autorizzati da VORTICE il cui indirizzo è disponibile sul sito [WWW.VORTICE.COM](http://WWW.VORTICE.COM) o contattando il **numero verde 800.555.777**.

La prestazione eseguita in garanzia non prolunga il periodo della garanzia. Pertanto, in caso di sostituzione del prodotto o di un suo componente, sul bene o sul singolo componente fornito in sostituzione non decorre un nuovo periodo di garanzia ma si deve tener conto della data di acquisto del prodotto originario.

## UK AND IRELAND CONDITIONS OF WARRANTY

This guarantee is offered as an extra benefit and does not affect your legal rights. All electrical appliances produced by VORTICE SPA are guaranteed by the Company for 2 years against faulty material or workmanship. If any part is found to be defective in this way within the first twentyfour months from the date of purchase or hire purchase agreement, we, or our authorised service agents, will replace or at our option repair that part without any charge for materials or labour or transportation, provided that the appliance has been used only in accordance with the instructions provided with each appliance and has been not connected to an unsuitable electricity supply, or subjected to misuse, neglect or damage or modified or repaired by any person not authorised by us. The correct electricity supply voltage is shown on the rating plate attached to the appliance.

This guarantee is normally available only to the original purchaser of the appliance, but VORTICE will consider written applications for transfer. Should any defect arise in any Vortice product and a claim under guarantee become necessary, the appliance should be carefully packed and returned to your approved Vortice stocklist. This portion of the guarantee should be attached to the appliance.

### ITALIA

Spedire la garanzia in busta chiusa a:

Vortice S.p.A.  
Strada Cerca 2  
Frazione di Zoate  
20067 Tribiano Milano.

Autorizzo VORTICE SPA ad inserire i miei dati nelle sue liste e a comunicarli a terzi per l'invio di materiale pubblicitario ed informativo. In ogni momento, a norma dell'art. 13 legge 675/96, potrò avere accesso ai miei dati, chiederne la modifica o la cancellazione oppure oppormi al loro utilizzo scrivendo a:

**Vortice S.p.A.  
Responsabile  
trattamento dati  
- Strada Cerca, 2  
- Frazione di Zoate -  
20067 Tribiano (MI).**

Non autorizzo (barrare se interessa)

### UK-IRELAND

Send the guarantee in sealed envelope to:

Vortice Limited  
Beeches House  
Eastern Avenue  
Burton on Trent  
DE13 0BB United Kingdom

I authorize VORTICE LTD. to include my personal details within their database, which they use, via a third party for the despatch of advertising material, at any time, in accordance with the regulations in force within my country. I can have access to my details and can request changes, or prohibit the usage of my details. This will be done by addressing my request directly to:

**Vortice Limited  
Beeches House  
Eastern Avenue  
Burton on Trent  
DE13 0BB United  
Kingdom.**

I do not authorize (please tick if required)

### OTHER COUNTRIES

Please send the guarantee to the retailer's address in the country where the appliance has been purchased.

I authorize VORTICE SPA and its local distributors to include my personal details within their database and they can use it through a third party for the despatch of advertising material. At any time, in accordance with the regulations in force within my country. I can have access to details and can ask to make changes, or prohibit the usage of my details. This will be done by addressing my request directly to the headquarters of the local distributor where the appliance has been bought.

I do not authorize (please tick if required)



# 1 GARANZIA - GUARANTEE - GARANTIE

## DA CONSERVARE

TO BE RETAINED  
A CONSERVER



**DATA ACQUISTO**  
Purchase date - Date d'achat

Per poter usufruire della garanzia il cliente deve compilare e rispedire alla VORTICE SPA, entro 8 giorni dall'acquisto, la "Parte 2" del tagliando di garanzia, all'indirizzo e con le modalità in tale parte riportate. La "Parte 1" del tagliando di garanzia deve essere conservata e presentata, unitamente al documento fiscale (scontrino o fattura) rilasciato dal venditore al momento dell'acquisto, al Centro Assistenza autorizzato di VORTICE SPA, che dovrà eseguire l'intervento in garanzia.

This warranty must be attached to the appliance should it need to be returned for servicing.  
N.B. Guarantee is only valid if all details are completed correctly.

ATTENTION: pour bénéficier de la garantie, le présent certificat doit obligatoirement accompagner l'appareil présumé défectueux. Le certificat doit porter le cachet du revendeur et la date d'achat.  
A défaut, la garantie sera comptée à partir de la date de sortie d'usine.

### Esclusioni

La presente garanzia non copre:

- Le rotture provocate dal trasporto.
- I difetti o guasti derivanti da uso non corretto o improprio da parte del cliente.
- I difetti derivanti dal mancato rispetto delle avvertenze e condizioni d'uso indicate nel libretto di istruzioni ed uso allegato al prodotto.
- I difetti derivanti da non corretta installazione ovvero da una installazione effettuata senza rispettare quanto previsto nel relativo capitolo del libretto di istruzioni ed uso.
- I guasti derivanti da un errato allacciamento alla rete di alimentazione elettrica o per tensione di alimentazione diversa da quella prevista per l'apparecchio, ovvero diversa dal limite stabilito dalle norme CEI (+/- 10% del valore nominale).

La presente garanzia non copre, inoltre, gli eventuali difetti derivanti da una cattiva manutenzione ovvero da interventi effettuati da personale non qualificato o da terzi non autorizzati.

### TIMBRO RIVENDITORE

stamp of supplier  
cachet du vendeur

CONF.
COLL.

### DATA SPEDIZIONE

Mailing date - Date d'expédition

# 2 GARANZIA - GUARANTEE - GARANTIE

## DA SPEDIRE (entro 8 giorni dall'acquisto)

TO SEND (within 8 days from date of purchase)  
A RETOURNER (dans les 8 jours après l'achat)

### TIMBRO RIVENDITORE

stamp of supplier  
cachet du vendeur



**DATA ACQUISTO**  
Purchase date - Date d'achat

### DATI UTENTE / CUSTOMER DATA / COORDONNÉES DE L'UTILISATEUR

nome / name / nom \_\_\_\_\_  
 cognome / surname / prenom \_\_\_\_\_  
 via / street / rue \_\_\_\_\_  
 cap / post code / code postal \_\_\_\_\_  
 città / town \_\_\_\_\_

Dichiaro di aver preso atto delle condizioni di garanzia specificate sul certificato in mio possesso e autorizzo la gestione dei miei dati personali (v. retro).

I have read and understood the terms and conditions of this guarantee and I authorize the processing of my personal details (see overleaf).  
Suivant les conditions de garantie définies par le certificat en ma possession j'autorise l'utilisation de mes coordonnées (voir au verso).

Firma / Signature / Signature \_\_\_\_\_

### DATA SPEDIZIONE

Mailing date - Date d'expédition