

# REZIDENČNÉ REKUPERAČNÉ JEDNOTKY DANTHERM HCC 360 E1

Stropné, aluzink, protiprúdový entalpický rekuperátor

- vzduchový výkon 50 až 360 / 360 m<sup>3</sup>/h (prevádzkový rozsah/max pri 100 Pa)
- vysokoúčinný protiprúdový entalpický rekuperátor
- podstropná skrytá inštalácia (pre výšku stropu len 300mm) alebo nástenná inštalácia
- univerzálne riešenie - konfigurovateľné na pravé aj ľavé prevedenie
- potrubné pripojenia - 2x Ø125mm na oboch koncoch
- vzduchové filtre G4, hrúbka 50mm (čerstvý aj odvodný vzduch)
- 2x zabudovaný snímač vlhkosti RH (pre ľavú aj pravú konfiguráciu)
- bez ovládania (potrebne objednať ovládač)



**Dantherm**  
CLIMATE SOLUTIONS

## Popis

Jednotky HCC 360 E1 sú vysokoúčinné stropné rekuperačné jednotky vhodné pre vetranie bytov, domov, apartmánov. Poskytujú riadené vetranie s rekuperačiou tepla. Zabezpečujú prívod čerstvého a čistého vzduchu do priestoru, zatiaľ čo odvádzajú vydýchaný vzduch a neželanú vlhkosť vytvorenú pri varení, praní či kúpaní. Vytvárajú zdravú a príjemnú vnútornú klímu a šetria energiu, keďže rekuperujú teplo a aj vlhkosť z odvádzaného vzduchu a prenášajú ho do privádzaného čerstvého vzduchu.

## Certifikácia

ErP, Nordic Swan Ecolabel

## Kľúčové vlastnosti

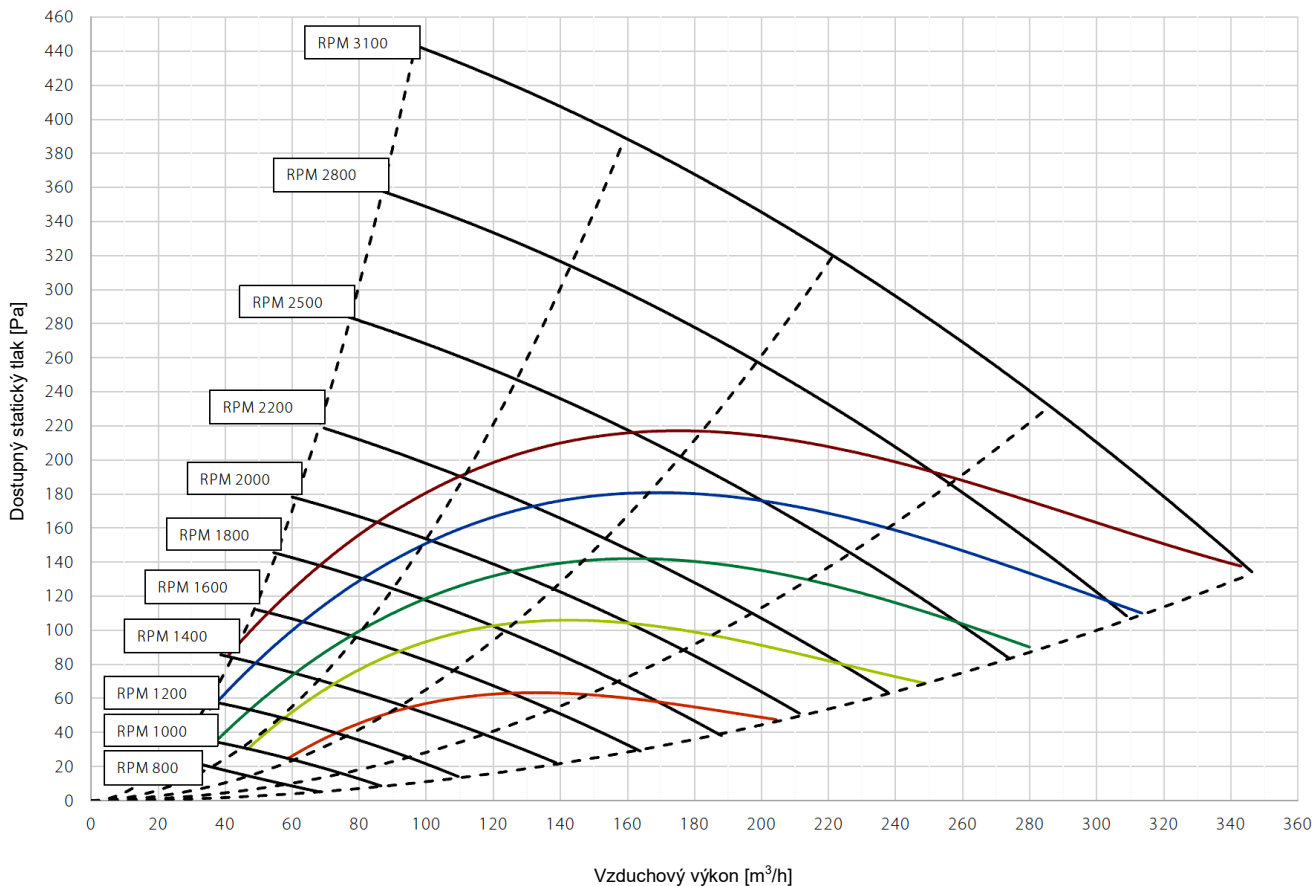
- vetranie riadené skutočnou potrebou podľa snímača vlhkosti RH
- energeticky úsporné ventilátory s EC motormi, nízka hodnota SPI
- automatická protimrazová ochrana rekuperátora
- manuálny a automatický by-pass - letný obtok (chladenie)
- rôzne možnosti ovládania:
  - manuálny alebo automatický režim (podľa snímača RH)
  - časový program, letný režim, krbový režim, prázdninový režim
- programovateľné digitálne kontakty
- možnosť ovládania cez nadradený systém BMS (Modbus TCP IP) alebo bezdrôtovo cez lokálnu WiFi sieť (aplikácia iOS, Android)

ŠPECIFIKÁCIE	Jed.		HCC 360 E1
Max. vzduchový výkon (pri 100Pa)	V100Pa	m <sup>3</sup> /h	<b>360</b>
Max. referenčný vzduchový výkon	Vmax.rated	m <sup>3</sup> /h	<b>180</b>
Odporúčaný prevádzkový rozsah	V	m <sup>3</sup> /h	<b>50 až 180</b>
Referenčný vzduchový výkon (podľa EN 13141-7 pri 50Pa)	V ref	m <sup>3</sup> /h	<b>126</b>
<b>PARAMETRE</b>			
Tepelná účinnosť podľa EN13141-7	η <sub>EN</sub>	%	<b>80</b>
Netesnosť (externá a interná) podľa EN13141-7	-	%	<b>&lt;2% (trieda A1)</b>
Trieda filtrov podľa ISO16890	-	-	<b>ISO Coarse 75% (voľiteľný na prívode: ePM1&gt;50%)</b>
Trieda filtrov podľa EN779	-	-	<b>G4 (voľiteľný na prívode: F7)</b>
Okolité teplota v mieste inštalácie	t <sub>SURR</sub>	°C	<b>+12 až +40</b>
Prevádzkový rozsah (vonkajšia teplota) bez predohrevu	t <sub>ODA</sub>	°C	<b>-12* až +45</b>
Prevádzkový rozsah (vonkajšia teplota) s predohrevom	t <sub>ODA</sub>	°C	<b>-15 až +45</b>
Max. vlhkosť odsávaného vzduchu pri 25°C	RH	%	<b>55</b>
<b>OPLÁŠTENIE</b>			
Rozmery (bez nástennej konzoly)	š x v x h	mm	<b>600 x 279 x 1122</b>
Potrubné pripojenia	Ø	mm	<b>125 (vnútorný priemer, bez príruby)</b>
Hmotnosť		kg	<b>34</b>
Tepelná vodivosť - polystyrénová izolácia	λ	W/mK	<b>0,031</b>
Súčiniteľ prechodu tepla - polystyrénová izolácia	U	W/m <sup>2</sup> K	<b>&lt;1</b>
Požiarna odolnosť - polystyrénová izolácia	-	-	<b>DIN 4102-1 trieda B2, EN 13501 trieda E</b>
Hadica na odvod kondenzátu	Ø	"	<b>1/2</b>
Materiál opláštenia		-	<b>aluzink</b>
<b>ELEKTRICKÉ ÚDAJE</b>			
El. napájanie			<b>1x230V/50Hz</b>
Max. el. príkon (bez/s predohrevom)		W	<b>161/1061</b>
Krytie	-	-	<b>IP20</b>

š x v x h - šírka x výška x hĺbka; \* - pod -5°C sa odporúča použitie predohrevu, aby bol zabezpečený vyrovnaný prietok

## TLAKOVO-VÝKONOVÉ KRIVKY

RPM - otáčky/min



\* SFP/SPI/SEL obsahuje spotrebu oboch ventilátorov aj regulácie.

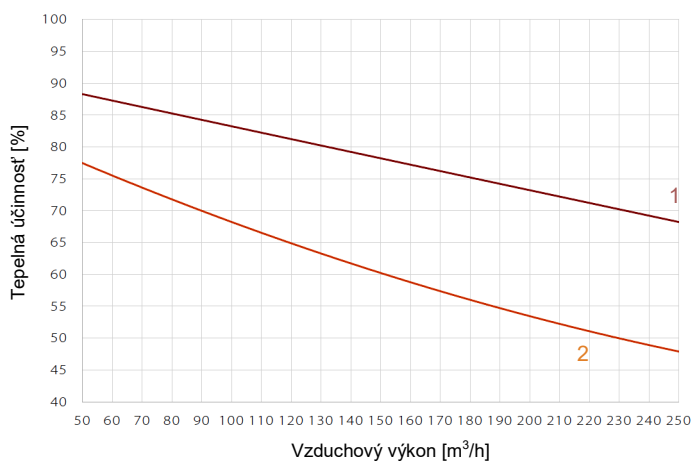
## KRIVKY TEPELNEJ ÚČINNOSTI

### 1 - Tepelná účinnosť podľa EN 13141-7 (suchá)

Prevádzkové podmienky:  
vonkajší vzduch: 7°C, 70% R.H.  
odsávaný vzduch: 20°C, 38% R.H.

### 2 - Vlhkostná účinnosť podľa EN 13141-7 (s kondenzáciou)

Prevádzkové podmienky:  
vonkajší vzduch: 2°C, 88% R.H.  
odsávaný vzduch: 20°C, 60% R.H.



Všetky hodnoty sú uvedené pri vyrovnanom prietoku a filtroch G4.

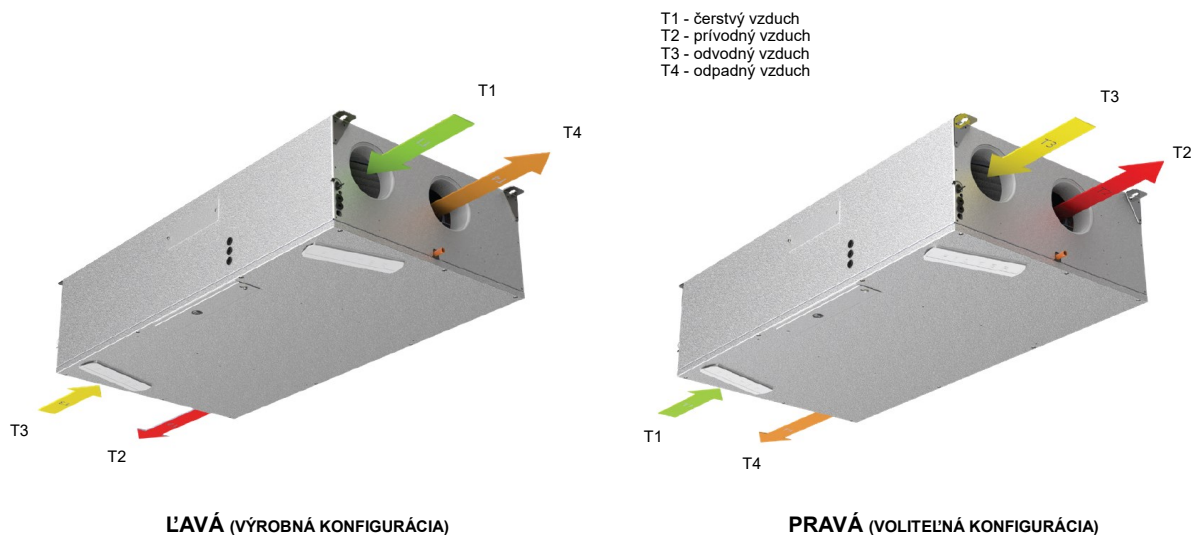
## HLUKOVÉ CHARAKTERISTIKY

Otáčky	Potrubie	AKUSTICKÝ VÝKON (NA POTRUBÍ) [dB(A)]								
		63Hz	125Hz	250Hz	500Hz	1kHz	2kHz	4kHz	8kHz	Celkom
1400	T2 / T4	29,7	44,1	48,1	48,4	46,6	43,8	33,3	18,4	54
	T3 / T1	25,1	33,2	38,3	36,9	21,9	15,9	-	-	42
1600	T2 / T4	31,7	44,1	58,0	52,1	50,0	47,3	37,5	23,4	60
	T3 / T1	27,5	33,3	46,6	45,2	25,7	19,2	-	-	49
1800	T2 / T4	33,8	44,2	60,3	54,6	52,9	50,2	40,8	27,8	62
	T3 / T1	30,0	33,5	46,6	46,1	29,1	22,3	-	-	50
2000	T2 / T4	36,0	44,4	64,4	56,5	55,4	52,8	43,9	31,5	66
	T3 / T1	32,8	35,0	50,9	46,3	32,0	25,4	13,1	-	52
2200	T2 / T4	37,3	45,8	64,4	59,9	57,7	55,2	46,7	35,0	67
	T3 / T1	34,1	37,1	51,0	48,4	34,7	28,2	16,2	-	53
2500	T2 / T4	39,9	48,0	64,5	62,5	61,1	58,8	50,2	39,8	68
	T3 / T1	36,7	39,6	52,0	49,3	38,2	32,1	20,8	-	54
2800	T2 / T4	42,4	50,2	67,9	65,6	64,1	61,8	53,2	43,3	72
	T3 / T1	39,3	42,2	54,5	55,1	41,7	35,5	24,8	13,3	58
3100	T2 / T4	54,5	52,5	68,7	70,5	67,6	64,7	56,0	46,3	74
	T3 / T1	47,9	44,4	55,3	64,8	45,6	38,6	28,4	17,6	65

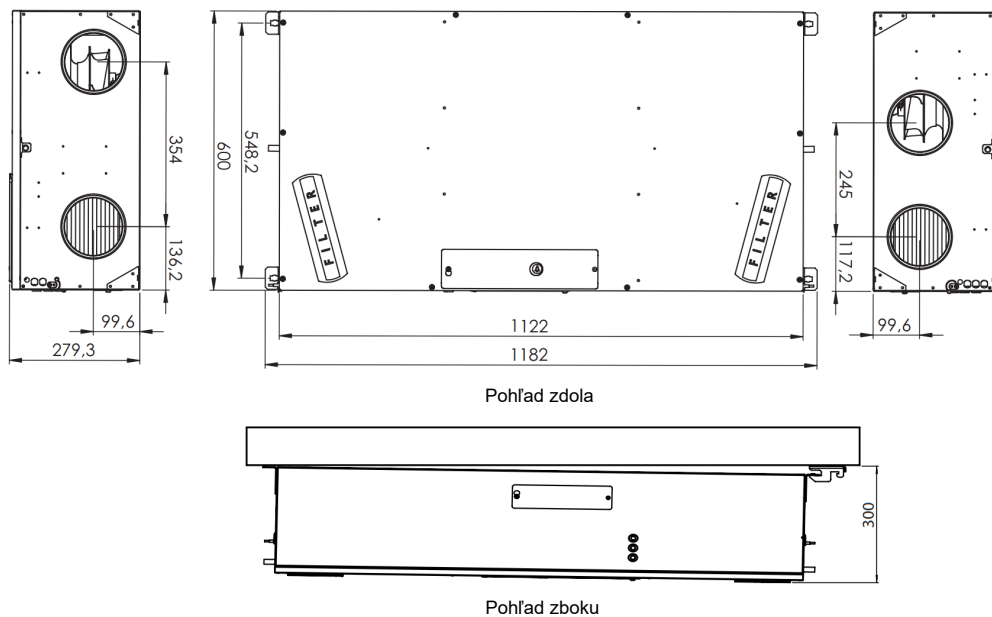
T1 - čerstvý vzduch, T2 - prívodný vzduch, T3 - odvodný vzduch, T4 - odpadný vzduch

Otáčky	AKUSTICKÝ TLAK v 1m (OPLÁŠTENIE) [dB(A)]								
	63Hz	125Hz	250Hz	500Hz	1kHz	2kHz	4kHz	8kHz	Celkom
1000	-	-	9,9	17,8	18,1	20,1	15,7	-	24
1200	-	-	11,0	19,5	19,1	20,2	15,7	-	25
1400	-	-	13,1	22,6	19,1	20,2	15,7	-	26
1500	-	-	18,0	25,0	21,0	20,4	15,8	-	28
1600	-	-	24,0	26,7	21,0	20,6	15,9	-	30
1700	-	-	26,2	29,2	21,4	21,0	16,0	-	32
1800	-	-	26,3	30,2	21,4	21,5	16,1	-	33
1900	-	-	27,0	31,7	22,9	21,8	16,3	-	34
2000	-	-	28,0	32,0	25,3	22,0	16,4	-	34
2100	-	-	29,5	32,9	25,4	22,7	16,9	-	35
2200	-	-	30,0	33,0	25,6	23,0	18,4	-	36
2300	-	-	30,4	34,8	26,3	23,4	19,0	-	37
2500	-	-	32,0	36,3	28,4	25,5	19,5	10,0	38
2700	-	-	36,1	40,8	30,5	27,5	19,7	11,1	43
2800	-	-	36,5	41,7	32,6	28,5	21,4	12,9	43
2900	-	-	31,7	45,3	32,7	29,0	22,2	13,3	46
3100	-	11,2	40,0	47,2	34,4	31,1	24,9	15,6	48

## ĽAVÁ A PRAVÁ KONFIGURÁCIA



**ROZMERY (mm)**



**VOLITELNÉ PRÍSLUŠENSTVO**

- Dantherm Residential aplikácia
- Bezdrôtový ovládač, HRC 3
- Káblový ovládač, HCP 11
- Sada Dantherm PC Tool, HPT 1
- Hygrostat
- Snímač kvality vzduchu VOC, 700mm
- Snímač CO<sub>2</sub>
- Riadenie klapiek (PDC)
- Riadenie pre požiaru ochranu (FPC)
- Rozširovacia riadiaca doska, HAC 2
- Vodný vykurovací výmenník, Ø125mm
- Vodný vykurovací výmenník, Ø160mm
- Potrubný el. dohrev, Ø125mm, 900W, autonómne zabudované ovládanie
- Potrubný el. predohrev, Ø125mm, 900W
- Potrubný el. dohrev/predohrev, Ø125mm, 900W, externé ovládanie 0-10V
- Čerpadlo kondenzátu
- Zdroj 24VDC pre napájanie klapiek
- Konektor pre vzdialené ovládanie
- USB kábel, 3m
- Predlžovací kábel pre HCP 11, 20m
- Sada na kalibráciu jednotky
- Inšpekčné dvierka
- Sada panelových filtrov, F7/G4  
1x ePM1 70% (F7) + 1x ISO C75% (G4)
- Sada panelových filtrov, G4  
2x ISO C75% (G4)
- Sada panelových filtrov, G4 + uhlíkový  
1x ISO C75% (G4) + 1x ISO C65% (G4) uhlíkový

