

RADIÁLNE ODSÁVACIE VENTILÁTORY VORT QUADRO EVO

S VÝFUKOM DO POTRUBIA

www.vortice.sk

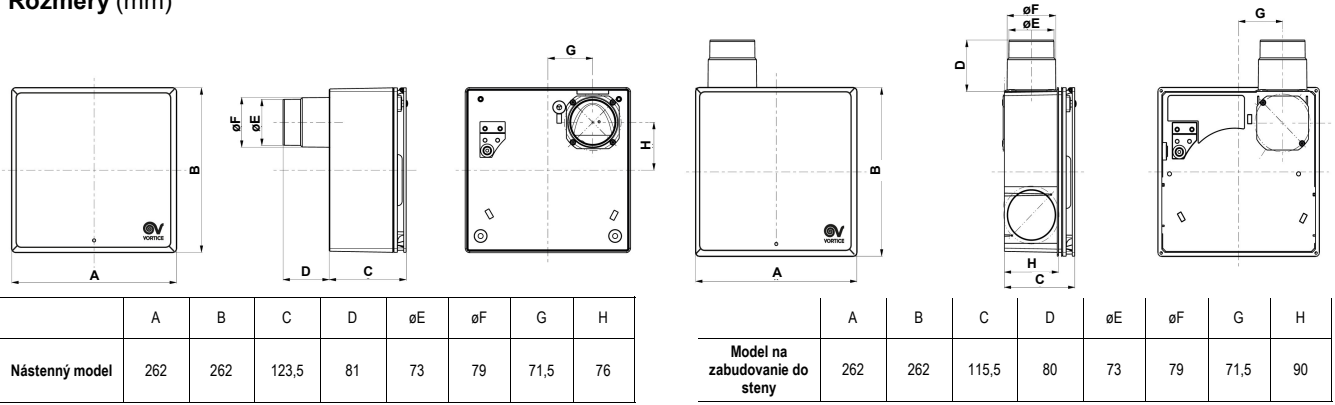
- Odsávacie ventilátory vhodné pre odsávanie miestností v domácnostiach alebo komerčnej sfére. Vhodné pre bežné aplikácie alebo aplikácie vyžadujúce požiarnu ochranu.
- 1, 2 alebo 3 otáčkové modely so vzduchovým výkonom 35, 60 a 100m³/h.
- Dostupné verzie: základná, s časovým spínačom (T), zdokonaleným časovým spínačom (TP), časovým spínačom a snímačom pohybu (T PIR) alebo časovým spínačom a regulátorom vlhkosti (TP-HCS).
- Modulárny koncept - kombinácia ventilátorovej časti a inštaláčnej krabice umožňuje splnenie rôznych požiadaviek zákazníka a inštaláčnych nárokov.
- Dostupných 23 typov ventilátorových častí, ľubovoľne kombinovateľných s 10 typmi inštaláčnych krabíc (dostupné sú základné inštaláčne krabice pre podomietkovú (QE-B I), nadomietkovú (QE-B M) inštaláciu alebo krabice s protipožiarou úpravou/klapkou K90).
- Plochý estetický predný panel so skosenými hranami.
- Vďaka prepracovanej aerodynamike, ventilátory garantujú vysoký dostupný externý tlak pri nominálnych vzduchových výkonoch (vhodné pre napojenie potrubia s vyššou tlakovou stratou) a nízku hlučnosť.
- Opláštenie, špirálové telo, kryt motora, predný panel vyrobené z ABS samozhášavého plastu (VO).
- Ventilátory s AC motorom a guľôčkovými ložiskami - garancia 40.000hodín bezporuchovej prevádzky.
- Horizontálna alebo vertikálna montáž.
- Súčasťou každej inštaláčnej krabice je vzduchotesná spätná klapka s priemerom pripojovacieho potrubia $\varnothing 80\text{mm}$.
- Všetky modely majú krytie IP45 - vhodné pre inštaláciu do zóny 1.
- Signalizácia zanesenia filtra na prednom paneli.
- Zabudovaný vzduchový filter G2.
- Maximálna prevádzková teplota 50°C.
- Zariadenia vyhovujú ERP nariadeniam - Erp. Reg. N° 1253/2014, 2. stupeň.



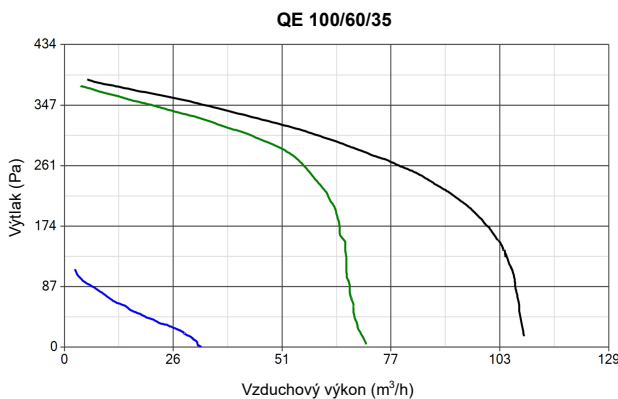
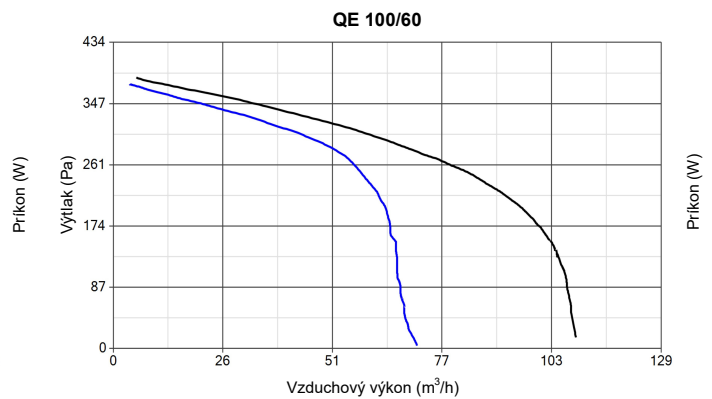
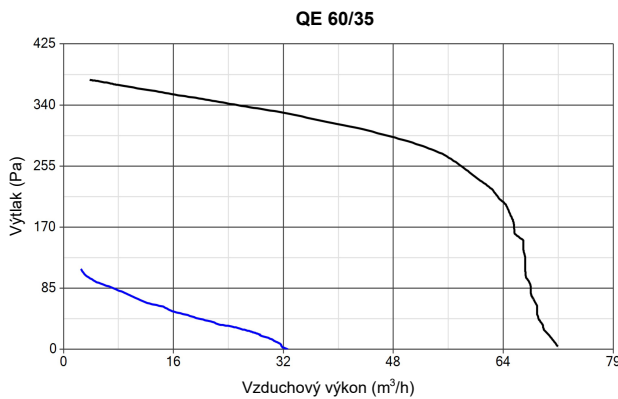
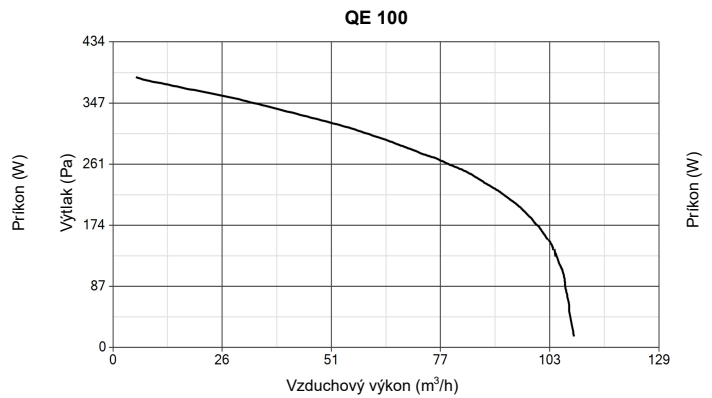
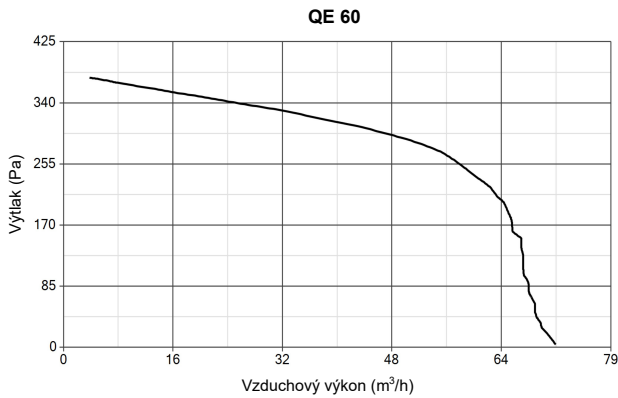
Technické parametre

	Kód	El. napájanie V-50 Hz	El. príkon [W]			Prúd [A]			Vzduchový výkon [m ³ /h]			Výtlak [Pa]			Ak. tlak [Lp dB (A)] 1,5m (min/max) (nástená/zapustená)	[kg]	Krytie IP	Max. teplota [°C]
			min	med	max	min	med	max	min	med	max	min	med	max				
QE 60 LL	11521	220-240	-	-	16	-	-	0,14	-	-	60	-	-	343	32,2 /// 30,5	2,33	45	50
QE 60 LL T	11526	220-240	-	-	16	-	-	0,14	-	-	60	-	-	343	32,2 /// 30,5			
QE 60 LL TP	11532	220-240	-	-	16	-	-	0,14	-	-	60	-	-	343	32,2 /// 30,5			
QE 60 LL TP HCS	11537	220-240	-	-	16	-	-	0,14	-	-	60	-	-	343	32,2 /// 30,5			
QE 60 LL T PIR	11544	220-240	-	-	16	-	-	0,14	-	-	60	-	-	343	32,2 /// 30,5			
QE 100 LL	11522	220-240	-	-	26	-	-	0,17	-	-	100	-	-	353	39,0 /// 38,7			
QE 100 LL T	11527	220-240	-	-	26	-	-	0,17	-	-	100	-	-	353	39,0 /// 38,7			
QE 100 LL TP	11533	220-240	-	-	26	-	-	0,17	-	-	100	-	-	353	39,0 /// 38,7			
QE 100 LL TP HCS	11538	220-240	-	-	26	-	-	0,17	-	-	100	-	-	353	39,0 /// 38,7			
QE 100 LL T PIR	11545	220-240	-	-	26	-	-	0,17	-	-	100	-	-	353	39,0 /// 38,7			
QE 60/35 LL	11523	220-240	9	-	16	0,11	-	0,14	35	-	60	98	-	343	22,2/32,2 /// 21,2/30,5			
QE 60/35 LL T	11528	220-240	9	-	16	0,11	-	0,14	35	-	60	98	-	343	22,2/32,2 /// 21,2/30,5			
QE 60/35 LL TP	11534	220-240	9	-	16	0,11	-	0,14	35	-	60	98	-	343	22,2/32,2 /// 21,2/30,5			
QE 60/35 LL TP HCS	11541	220-240	9	-	16	0,11	-	0,14	35	-	60	98	-	343	22,2/32,2 /// 21,2/30,5			
QE 60/35 LL T PIR	11546	220-240	9	-	16	0,11	-	0,14	35	-	60	98	-	343	22,2/32,2 /// 21,2/30,5			
QE 100/60 LL	11524	220-240	16	-	26	0,14	-	0,17	60	-	100	343	-	353	32,2/39,0 /// 30,5/38,7			
QE 100/60 LL T	11531	220-240	16	-	26	0,14	-	0,17	60	-	100	343	-	353	32,2/39,0 /// 30,5/38,7			
QE 100/60 LL TP	11535	220-240	16	-	26	0,14	-	0,17	60	-	100	343	-	353	32,2/39,0 /// 30,5/38,7			
QE 100/60 LL TP HCS	11542	220-240	16	-	26	0,14	-	0,17	60	-	100	343	-	353	32,2/39,0 /// 30,5/38,7			
QE 100/60 LL T PIR	11547	220-240	16	-	26	0,14	-	0,17	60	-	100	343	-	353	32,2/39,0 /// 30,5/38,7			
QE 100/60/35 LL	11525	220-240	9	16	26	0,11	0,14	0,17	35	60	100	98	343	353	22,2/39,0 /// 21,2/38,7			
QE 100/60/35 LL TP	11536	220-240	9	16	26	0,11	0,14	0,17	35	60	100	98	343	353	22,2/39,0 /// 21,2/38,7			
QE 100/60/35 LL TP HCS	11543	220-240	9	16	26	0,11	0,14	0,17	35	60	100	98	343	353	22,2/39,0 /// 21,2/38,7			

Rozmery (mm)



Tlakovo - výkonové krivky



Krivky

- min. otáčky
- min. príkon
- max. otáčky
- max. príkon
- str. otáčky
- str. príkon

Voliteľné príslušenstvo

- Montážna konzola pre zapustenú inštaláciu do SDK
- Sada pre odsávanie z WC
- Sada pre odsávanie z vedľajšej miestnosti
- Vymedzovací adaptér pre inštalácie do SDK
- Obvodový krycí rám
- Prívodné štrbiny
- Dverové mriežky (biela, hnedá)
- Požiarne klapky
- Regulátory

QUADRO EVO - VERZIE

Základná verzia

- Zapínanie/vypínanie cez samostatný alebo svetelný vypínač.
- Rôzne výkony (60m³/h alebo 100m³/h) - max. výkon.
- Viacotáčkové verzie - požadované otáčky nastaviteľné externým prepínačom.
- Možnosť nepretržitej prevádzky 24/7 na nízkych otáčkach a aktivácie vysokých otáčok pomocou externého spínača.

Verzia s časovačom (T)

- Rovnako ako základná verzia, ale s časovačom pre oneskorené zapnutie/vypnutie.
- Oneskorené zapnutie je možné nastaviť na 0s alebo 45s.
- Oneskorené vypnutie možné nastaviť v rozsahu 0s až 20min.
- Funkcia časovača (oneskorené zapnutie/vypnutie) sa vždy týka iba maximálnych otáčok.
- Zapínanie/vypínanie cez samostatný alebo svetelný vypínač.
- Rôzne výkony (60m³/h alebo 100m³/h) - max. výkon.
- Viacotáčkové verzie - požadované otáčky nastaviteľné externým prepínačom.
- Možnosť nepretržitej prevádzky 24/7 na nízkych otáčkach a aktivácie vysokých otáčok pomocou externého spínača.

Verzia so zdokonaleným časovačom (TP)

- Rovnako ako verzia s časovačom, ale:
 - oneskorené zapnutie možné nastaviť na 0s, 45s, 90s alebo 120s
 - oneskorené vypnutie možné nastaviť na 6min, 10min, 15min alebo 21min
- Model TP má možnosť nastavenia 2 časových režimov (konfigurácia sa vykonáva pri inštalácii zariadenia):
 - **Režim štandard** - ventilátor sa zapnutím svetla/samostatného vypínača rozbehne na max. otáčky s časovým oneskorením (0s, 45s, 90s alebo 120s) a po vypnutí svetla/samostatného vypínača ostáva v prevádzke podľa prednastaveného časového dobehu (6min, 10min, 15min alebo 21min). Funkcia časovača (oneskorené zapnutie/vypnutie) sa vždy týka iba maximálnych otáčok.
 - **Režim komfort** - ventilátor sa zapnutím svetla/samostatného vypínača rozbehne na min. otáčky (u dvojotáčkových modelov 100/60 alebo 60/35) a stredné otáčky (u trojotáčkového modelu 100/60/35) s časovým oneskorením 0s, 45s, 90s alebo 120s. Po vypnutí svetla/samostatného vypínača sa ventilátor automaticky prepne na max. otáčky a ostáva v prevádzke počas prednastaveného dobehu 6min, 10min, 15min alebo 21min. Po uplynutí dobehu sa ventilátor vypne.
- Modely so zdokonaleným časovačom majú navyše možnosť aktivácie tzv. „**prázdninového režimu**“. Ide o funkciu automatického cyklického prevetrávania. Pri inštalácii zariadenia je možné nakonfigurovať automatické zapnutie ventilátora každých 8hod, 12hod alebo 24hod, na prevádzku podľa prednastaveného časového dobehu 6min, 10min, 15min alebo 21 minút. Možnosť cyklického prevetrávania je možné aktivovať/deaktivovať pri 1 alebo 2-otáčkových modeloch aj pomocou externého spínača (táto možnosť nie je dostupná pri 3-otáčkových modeloch).

Verzia s časovačom a snímačom pohybu (T PIR)

- Ventilátor sa automaticky zapne na max. otáčky pri zaznamenaní pohybu snímačom PIR.
- Ak ventilátor prestane snímať pohyb PIR snímačom, ostane v prevádzke ešte počas doby prednastaveného oneskoreného vypnutia 0 - 20 minút.
- Pri viacotáčkových modeloch je možné pri inštalácii nastaviť nepretržitú prevádzku na nízke otáčky (kontinuálne vetranie) a prepnutie na vysoké otáčky, ak snímač PIR zaznamená pohyb.

Verzia so zdokonaleným časovačom a snímačom vlhkosti (TP HCS)

- Model TP HCS je možné ovládať:
 - **Manuálne** - pomocou externého spínača alebo viacerých spínačov pri viacotáčkových modeloch. S touto funkciou je spriahnutá funkcia časovača (TIMER). Časová funkcia (oneskorené zapnutie/vypnutie) je vždy spriahnutá s maximálnymi otáčkami. Konfigurácia časovača sa vykonáva pri inštalácii zariadenia a je možné zvoliť:
 - oneskorené zapnutie na 0s, 45s, 90s alebo 120s
 - oneskorené vypnutie na 6min, 10min, 15min alebo 21min
 - **Automaticky** - automatické zapnutie/vypnutie ventilátora na základe nameranej priestorovej relatívnej vlhkosti zabudovaným snímačom HCS. Funkcia HCS dokáže pracovať v 3 režimoch:
 - ventilátor sa zapne, ak snímač HCS zaznamená prekročenie relatívnej vlhkosti nad nastavenú úroveň počas inštalácie 60%, 70%, 80%, 90% (výrobné nastavenie je 70%) a automaticky sa vypne, ak relatívna vlhkosť klesne o 15% pod nastavenú hodnotu alebo po dvoch hodinách kontinuálnej prevádzky
 - ventilátor sa zapne, ak snímač HCS zaznamená rýchly nárast vlhkosti (viac ako 20% za 10 minút) a automaticky sa vypne, ak relatívna vlhkosť klesne o 15% od nameranej hodnoty pri zapnutí ventilátora alebo po dvoch hodinách kontinuálnej prevádzky
 - ventilátor je možné aktivovať/deaktivovať na prevádzku počas 1hod. externým spínačom (nezávisle od nameranej vlhkosti), napr. aby nedochádzalo k zapínaniu ventilátora, ak je vonkajšia vlhkosť príliš vysoká.



Výrobok je vyrobený v súlade s nasledujúcimi štandardami: EN 60335-2-80 (časť 2: príslušné požiadavky pre ventilátory). Podlieha norme 2012/19/EU-WEEE. Spĺňa smernicu Ecodesign Erp Reg. 1253/2014, 2. stupeň).