



NOVÝ

RAD LINEO QUIET

Nízkohlučné potrubné ventilátory



RAD **LINEO QUIET**

Nízkohlučné potrubné ventilátory

Rad **LINEO QUIET** charakterizuje použitie špeciálne tvarovaných komponentov a **hlukovo-izolačného materiálu**, ktorý je plne integrovaný do opláštenia a optimalizovaný na minimalizáciu emisií hluku ventilátora do okolia.

**VYSOKÁ ÚROVEŇ VÝKONU,
NÍZKA ÚROVEŇ HLUKU.**



pretože spotreba
musí byť....

MINIMÁLNA

Vysokoučinný motor, prepracovaný profil vrtule, vylepšený usmerňovač prietoku a korektor prietoku ogiválneho tvaru pracujú v dokonalej synergii, čím optimalizujú prúdenie vzduchu vo ventilátore, redukovujú prítomnosť turbulencií, maximalizujú výkon, zvyšujú účinnosť a dokonale minimalizujú hlučnosť.

pretože ticho
musí byť....

ZABUDOVANÉ

VRTUĽA

Navrhnutá pre dosiahnutie vyššej účinnosti a splnenie ErP

VRCHNÉ PROTIHLUKOVÉ OPLÁŠTENIE

Ľahko odoberateľné pre údržbu,
bez rizika poškodenia
hlukovo-izolačného materiálu

NASÁVACÍ OTVOR

Prípojenie na potrubie

DIVERGENTNÝ ELEMENT

Slúži na zvýšenie výkonových
parametrov vrtule



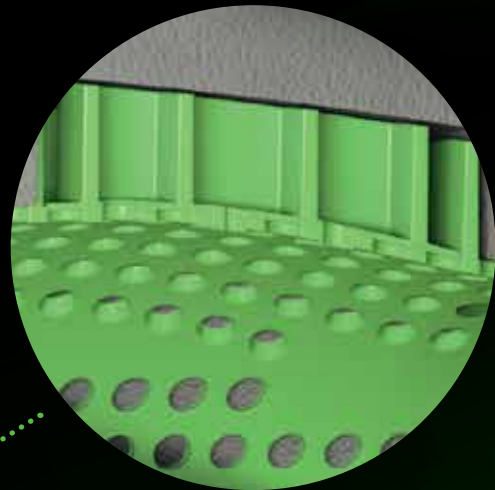
NOVÉ

RAD LINEO QUIET
Nízkohlučné potrubné ventilátory



EL. KRABICA

Pripojenie el. napájania
/ umiestnenie riadiacej
dosky



ÚTLM HLUKU NA BÁZE HELMHOLTZOVHO REZONÁTORA

Pasívne tlmíče hluku na pohltenie zvukových vln
v konkrétnych frekvenciách

VÝFUKOVÝ OTVOR

Pripojenie na potrubie

KOREKTOR PRIETOKU

Vďaka špecificky navrhnutému
ogiválnemu tvaru, koriguje prietok
za vrtuľou a usmerňovačom
a tak minimalizuje straty
energie vírením

SPODNÉ PROTIHLUKOVÉ OPLÁŠTENIE

Lahko odoberateľné pre údržbu,
bez rizika poškodenia
hlukovo-izolačného materiálu

USMERŇOVAČ PRIETOKU

Navrhovaný spolu s vrtuľou,
na usmernenie prietoku
a minimalizáciu turbulencií za vrtuľou

RAD LINEO QUIET ES

s EC motorom

Produkty radu **LINEO QUIET ES** sa líšia od radu **LINEO QUIET** použitím vysokoúčinných elektronicky riadených 2-otáčkových EC motorov (s nízkou spotrebou). Jednotlivé otáčky je možné nastaviť pri inštalácii. Alternatívne môžu pracovať ako 1-otáčkové, s riadením výkonu cez signál 0-10V.



RAD LINEO QUIET

s AC motorom

Produkty radu **LINEO QUIET** sú v závislosti od veľkosti vybavené 2 alebo 3-otáčkovými AC motormi.



NOVÉ

RAD LINEO QUIET
Nízkošlučné potrubné ventilátory



pretože životné prostredie
musí byť....

CHRÁNENÉ



TECHNICKÉ A VÝKONOVÉ ÚDAJE - LINEO QUIET ES

Modely	Kód	El. napájanie 1f/50Hz (V)	El. príkon 4V/6V/8V/10V (W)	El. prúd 4V/6V/8V/10V (A)	Otáčky 4V/6V/8V/10V (ot/min)	Vzduch. výkon 4V/6V/8V/10V (m³/h)	Výtlak 4V/6V/8V/10V (Pa)	Krytie*	Max. teplota (°C)	Hmotnosť (kg)
LINEO 100 QUIET ES	17170	220-240	6.2	0.09	1140	135	34.3	IP45	60	3.8
			8.3	0.12	1450	175	56.9			
			14.7	0.18	2050	250	111.8			
			23	0.26	2510	300	243.2			
LINEO 125 QUIET ES	17171	220-240	6.6	0.10	1080	180	32.4	IP45	60	3.6
			8.8	0.12	1340	225	54.9			
			16	0.18	1865	320	107.9			
			24	0.26	2210	380	232.4			
LINEO 150 QUIET ES	17172	220-240	7.7	0.11	1015	250	45.1	IP45	60	5.4
			10.6	0.14	1240	305	73.6			
			20	0.24	1700	430	107.9			
			31	0.34	2030	515	237.3			
LINEO 160 QUIET ES	17173	220-240	7.7	0.11	1010	250	44.1	IP45	60	5.2
			10.6	0.14	1245	315	73.6			
			19.7	0.23	1685	435	141.2			
			31	0.34	2035	525	234.4			
LINEO 200 QUIET ES	17174	220-240	15.2	0.18	1380	570	84.3	IP45	50	8.6
			25.3	0.27	1705	720	136.3			
			52.4	0.52	2245	945	224.6			
			88	0.78	2700	1145	329.5			
LINEO 250 QUIET ES	17175	220-240	20	0.19	1365	750	99.1	IP45	50	13.4
			35	0.28	1680	940	153			
			75	0.60	2250	1250	260.9			
			125	0.97	2680	1485	367.8			
LINEO 315 QUIET ES	17176	220-240	42	0.31	1260	1400	126.5	IP45	50	28.3
			72	0.51	1560	1730	191.2			
			155	1.10	2070	2300	331.5			
			220	1.52	2350	2630	379.5			

údaje uvedené pre 4V/6V/8V/10V (napätie z regulátora)

* krytie platné pre ventilátory napojené na potrubie z oboch strán

HLUČNOSŤ - LINEO QUIET ES

Modely	Kód	NASÁVANIE				VÝFUK				DO OKOLIA			
		4V	6V	8V	10V	4V	6V	8V	10V	4V	6V	8V	10V
LINEO 100 QUIET ES	17170	64.8	72.4	77.5	79.1	64.5	73.2	75.6	79	38.1	46.2	46.5	47.9
LINEO 125 QUIET ES	17171	63.7	71	75.8	78.3	64.3	73.5	74.7	79.4	42.3	48.5	51	51.7
LINEO 150 QUIET ES	17172	65.5	72.1	75	76.9	66	72.8	75.6	76.7	40.7	45.8	49.6	50.8
LINEO 160 QUIET ES	17173	65.5	72.1	75	76.9	66	72.8	75.6	76.7	40.7	45.8	49.6	50.8
LINEO 200 QUIET ES	17174	74.8	80	82.6	84.7	72.4	77.6	80.5	83.6	49.9	54.4	56.9	59.1
LINEO 250 QUIET ES	17175	71.4	76.7	83.7	88.1	70.7	76.1	83	87.2	44.4	49.1	55.9	60
LINEO 315 QUIET ES	17176	82.6	85.7	88.3	89.1	73.3	80.6	82.2	84.5	55.9	62.3	64.7	65.3

Modely	Kód	NASÁVANIE				VÝFUK				DO OKOLIA			
		4V	6V	8V	10V	4V	6V	8V	10V	4V	6V	8V	10V
LINEO 100 QUIET ES	17170	47.3	54.9	59.9	61.5	47	55.7	25.9	47	17.6	25.6	25.9	27.4
LINEO 125 QUIET ES	17171	46.1	53.4	58.3	60.8	46.8	56	57.2	61.9	21.8	28	30.4	31.3
LINEO 150 QUIET ES	17172	48	54.6	57.4	59.4	49	55.3	58.1	59.1	20.2	25.3	29.1	30.2
LINEO 160 QUIET ES	17173	48	54.6	57.4	59.4	49	55.3	58.1	59.1	20.2	25.3	29.1	30.2
LINEO 200 QUIET ES	17174	57.3	62.4	65.1	67.1	54.8	60.1	63	66.1	29.4	33.9	36.4	38.6
LINEO 250 QUIET ES	17175	53.9	59.2	66.1	70.5	52	58.6	65.5	69.7	23.8	28.6	35.4	39.5
LINEO 315 QUIET ES	17176	65.1	68.2	70.8	71.6	55.8	63.1	64.6	67	35.4	41.8	44.1	44.8

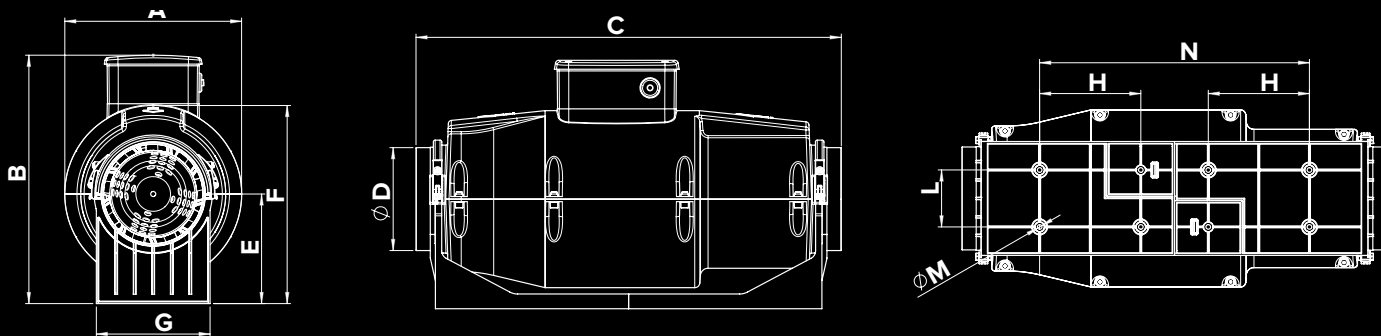
** kalkulované vo voľnom priestore vo vzdialenosti 3m

ROZMERY - LINEO QUIET ES

Modely	Kód	A	B	C	Ø D	E	F	G	H	L	Ø M	N	VERZIA
LINEO 100 QUIET ES	17170	210	294.6	639	97	130	235	135	120	67.5	5.5	320	A
LINEO 125 QUIET ES	17171	210	294.6	504.5	122	130	235	135	120	67.5	5.5	320	A
LINEO 150 QUIET ES	17172	232	320.6	685	147	145	261.5	170	132	85	5.5	360	A
LINEO 160 QUIET ES	17173	232	320.6	570	156.5	145	261.5	170	135	85	5.5	360	A
LINEO 200 QUIET ES	17174	322.5	417.6	625.5	194.5	195	363.5	190	120	155	5.5	510	B
LINEO 250 QUIET ES	17175	318	411.9	751.5	243	189.5	363.5	200	70	170	6.5	604.5	B
LINEO 315 QUIET ES	17176	415.5	557.8	940	307	234	441	309	110	255	8.5	780	C

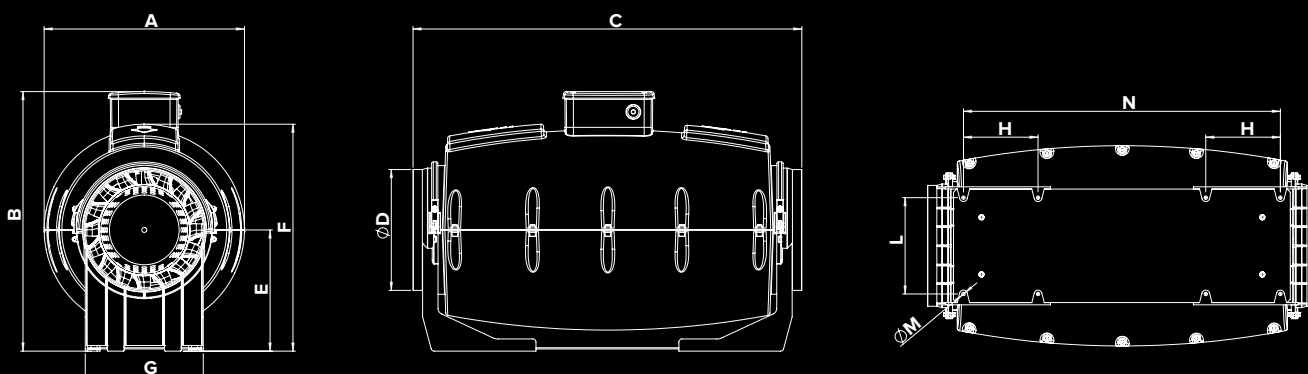
VERZIA A

LINEO 100 QUIET ES - LINEO 125 QUIET ES - LINEO 150 QUIET ES - LINEO 160 QUIET ES



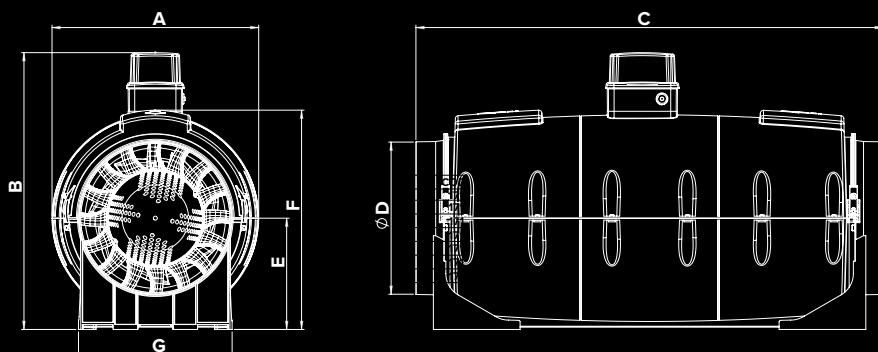
VERZIA B

LINEO 200 QUIET ES - LINEO 250 QUIET ES



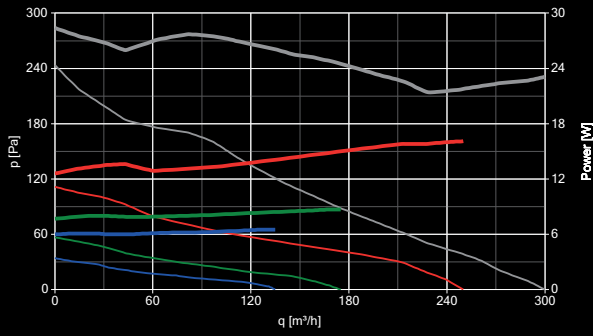
VERZIA C

LINEO 315 QUIET ES

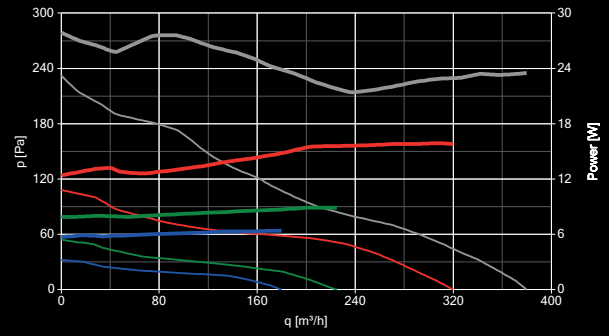


TLAKOVO-VÝKONOVÉ KRIVKY - LINEO QUIET ES

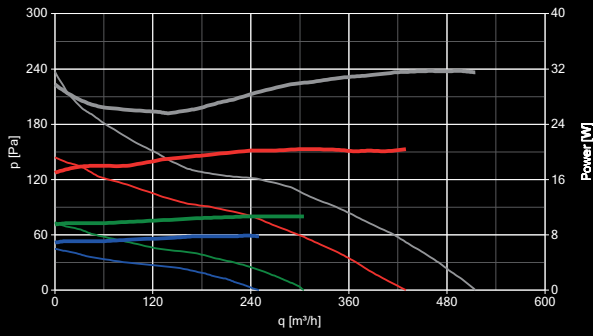
LINEO 100 QUIET ES



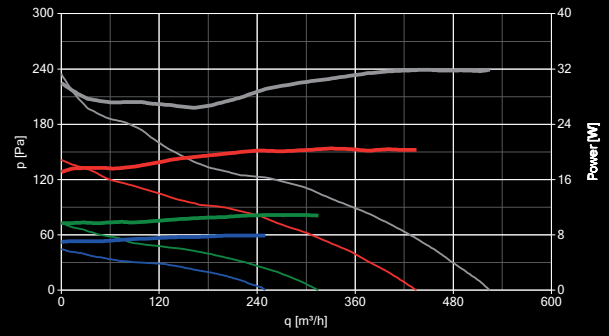
LINEO 125 QUIET ES



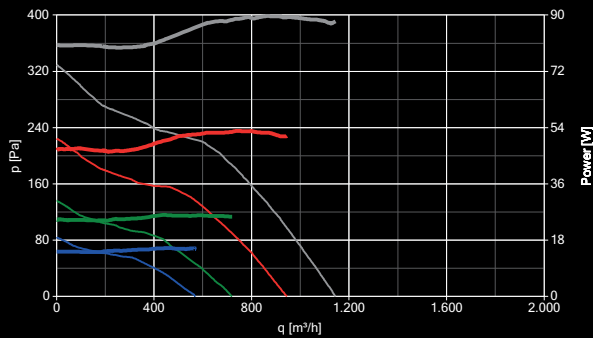
LINEO 150 QUIET ES



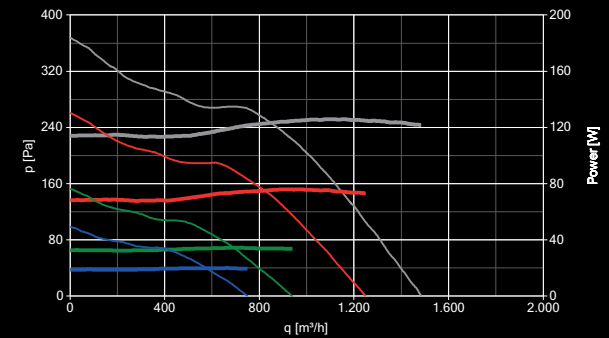
LINEO 160 QUIET ES



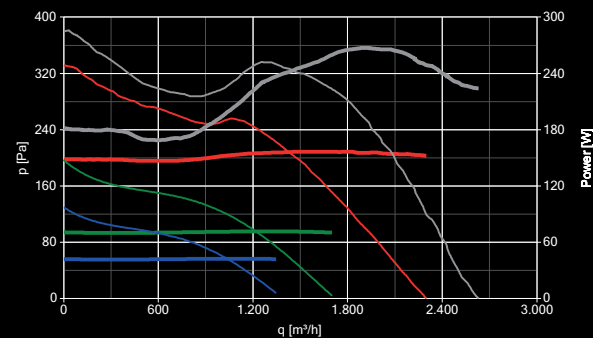
LINEO 200 QUIET ES



LINEO 250 QUIET ES



LINEO 315 QUIET ES



EL. PRÍKON [W]
 10V
 8V
 6V
 4V

VÝKON
 10V
 8V
 6V
 4V

NOVÉ

RAD LINEO QUIET ES

Nízkohlučné potrubné ventilátory s EC motorom



REGULÁTORY - LINEO QUIET ES

MODELY	POPIS	KÓD	KOMPATIBILITA
	POT-IT - POTENCIOMETER 0-10V A PREPÍNAČ ZAP/VYP (VYŽADUJE KRABIČKU UNI 503)	12826	17170 - 17171 - 17172 - 17173 - 17174 17175 - 17176
	POT - POTENCIOMETER 0-10V (VYŽADUJE KRABIČKU DIN)	12828	17170 - 17171 - 17172 - 17173 - 17174 17175 - 17176
	DUO - VYPÍNAČ A PREPÍNAČ OTÁČOK	22914	VŠETKY MODELY
	C TEMP - SNÍMAČ TEPLoty	12992	VŠETKY MODELY
	C SMOKE - SNÍMAČ PACHOV	12993	VŠETKY MODELY
	C HCS - SNÍMAČ VLHKOSTI	12994	VŠETKY MODELY
	C PIR - SNÍMAČ POHYBU	12998	VŠETKY MODELY
	C TIMER - ČASOVAČ	12999	VŠETKY MODELY