

Carisma

Velmi tiché fancoily

EC
motory
Modbus
komunikační protokol
Tlakově nezávislé
2-cestné regulační ventily



Vytápění / Chlazení
Fancoily *Carisma CRC*
a *Carisma CRC-ECM*



ISO 9001 - Cert. n° 0545/4
Ohříváče
Sálavé panely
Fan coilly
Vzduchotechnické jednotky
Kominy



www.eurovent-certification.com
www.certiflash.com

OBSAH

• Představení	3
• Provedení	4
Carisma CRC	
• Certifikace EUROVENT	5
• Chladicí a topné výkony	8
• Korekční tabulka	14
• Hladiny akustického tlaku a výkonu	15
• Regulátory a příslušenství	16
Carisma CRC-ECM	
• Představení	20
• Certifikace EUROVENT	21
• Chladicí a topné výkony	23
• Korekční tabulka	26
• Hladiny akustického tlaku a výkonu	27
• Regulátory a příslušenství	28
Carisma CRC / CRC-ECM	
• Rozměry a hmotnosti	30
• Tlakové ztráty výměníků	34
• Ventilové sady	35
• Příslušenství	37
• Modbus komunikace a regulace	40

Velmi tiché fancoily

Fancoily řady CARISMA jsou výsledkem dlouholetých zkušeností s vývojem, výrobou a instalací v řadě evropských zemí. Při konstrukci jsme brali v úvahu nejen požadavky na líbivý design a velký instalovaný výkon, ale zejména potřebu spolehlivého a dlouhodobého provozu při minimální hlučnosti. Výsledkem je CARISMA – tichý, flexibilní a po všech stránkách úsporný fancoil.

Design

Opláštění fancoilů CARISMA je kombinací pevných pozinkovaných plechů s možností volby libovolné barvy ve škále RAL a plastových prvků v různém barevném provedení. Vzájemné kombinace různých barevných provedení plastových a kovových částí umožňují dosažení jak nenápadného konzervativního designu tak výrazných barevných kreací.

Tichý a ekonomický provoz

Dlouhodobě tichý provoz je jedním ze základních požadavků na kvalitní fancoil. Volbou kvalitních ventilátorů a jejich uchycením dosahujeme nízkých hladin hluku zejména u menších a středních velikostí fancoilů často používaných nejen v kancelářích, ale i v hotelových pokojích, kde je velmi tichý chod nezbytností. Fancoily Carisma jsou vybaveny buď asynchronním vícerychlostním jednofázovým motorem nebo elektronicky komutovaným EC motorem s možností spojitě regulace otáček řídicím signálem 0–10 V=. EC motory jsou díky možnosti spojitě řízení a podstatně nižší hlučnosti nejen uživatelsky příjemné, ale současně pracují s podstatně vyšší účinností (o 30–75 %) než asynchronní motory.

Široký sortiment a variabilita

Nabízíme celkem 9 velikostí, každou z nich s 3-řadým nebo 4-řadým výměníkem s možností doplnění o jednořadý popř. dvojřadý přídatný výměník nebo doplňkové elektrické topné tělísko. Každý fancoil umožňuje výběr z celkem šesti rychlostí otáček ventilátoru.

Regulace

Všechny fancoily CARISMA je možné vybavit libovolnou regula-

cí na straně vody pro řízení výkonu fancoilu a popř. i zajištění hydronické stability rozvodu

chlazení a vytápění.



K dispozici máme široký sortiment vestavěných i nástěnných regulátorů s termostatem stejně jako regulátory s bezdrátovým ovládáním pro individuální i skupinové ovládání fancoilů.



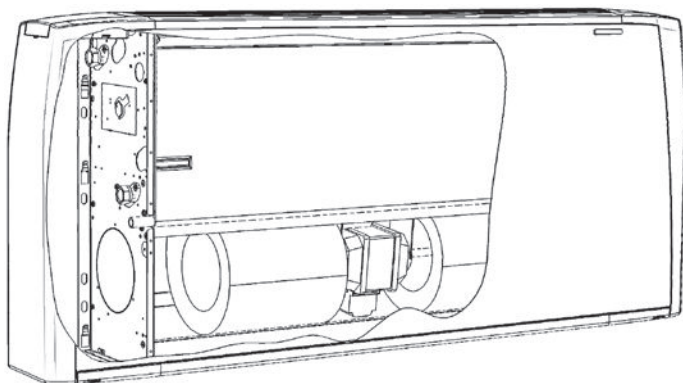
Fancoily Sabiana CARISMA jsou testovány v rámci programu EUROVENT v těchto pracovních podmínkách:

- | | |
|---|--|
| • Celkový chladicí výkon:
- teplota chladicí vody +7 / 12 °C
- teplota vstupního vzduchu +27 °C dry bulb +19 °C wet bulb | • Citelný chladicí výkon:
- teplota chladicí vody +7 / 12 °C
- teplota vstupního vzduchu +27 °C dry bulb +19 °C wet bulb |
| • Topný výkon (2-trubkové provedení):
- teplota topné vody +50 °C
- teplota vstupního vzduchu +20 °C
- stejný průtok vody jako v režimu chlazení | • Topný výkon (4-trubkové provedení):
- teplota topné vody +70 / 60 °C
- teplota vstupního vzduchu +20 °C |

Výsledky jsou zveřejněny na webových stránkách www.eurovent-certification.com

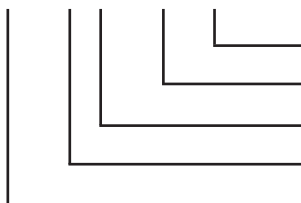
Carisma CRC / CRC-ECM - provedení s radiálním ventilátorem

- 9 velikostí - průtok vzduchu 105–1500 m³/h
- 5 variant - opláštěné / neopláštěné provedení, horizontální / vertikální instalace, nasávání vzduchu spodem nebo čelní mřížkou
- 3 nebo 4-řadý hlavní výměník, 1 nebo 2-řadý přídatný výměník
- 6-ti rychlostní asynchronní motor nebo EC motor s možností spojitě regulace otáček řídicím signálem 0–10 V=. EC motory jsou díky možnosti spojitěho řízení a podstatně nižší hlučnosti nejen uživatelsky příjemné, ale současně pracují s podstatně vyšší účinností (o 30–75 %) než asynchronní motory.
- externí tlak dle velikosti a zvolené rychlosti otáček ventilátoru až 50 Pa
- ideální řešení pro kanceláře, prodejny, restaurace, hotely atp.
- max. teplota topné vody: + 85 °C
- min. teplota chladicí vody: + 5 °C
V případě požadavku na nižší vstupní teplotu chladicí vody kontaktujte prosím Hydronic Systems.
- max. pracovní tlak: 10 bar



Objednací kód

Carisma CRC 1 3 + 1 MV



provedení (viz str. 4)

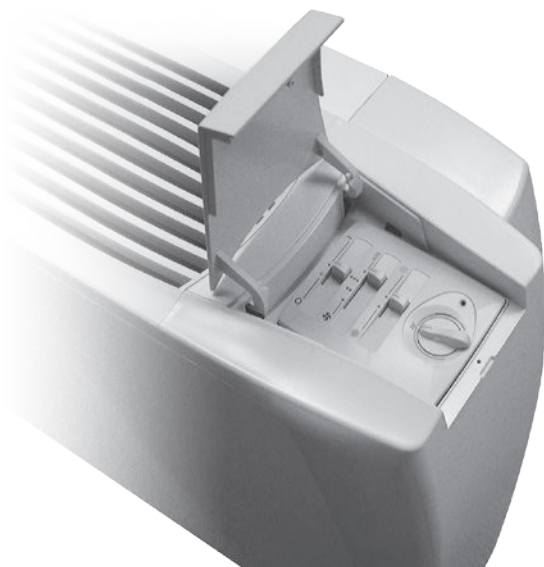
počet řad přídatného výměníku (0–2)

počet řad hlavního výměníku (3–4)

velikost (1–9)

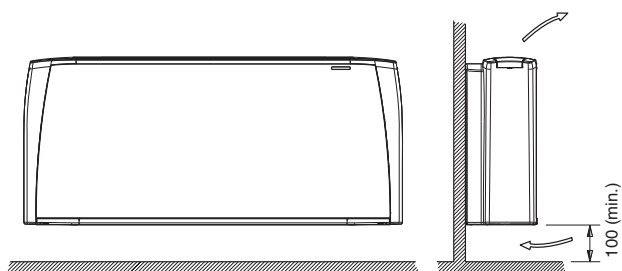
CRC fancoil s asynchronním motorem

CRC-ECM fancoil s EC motorem



opláštění MV

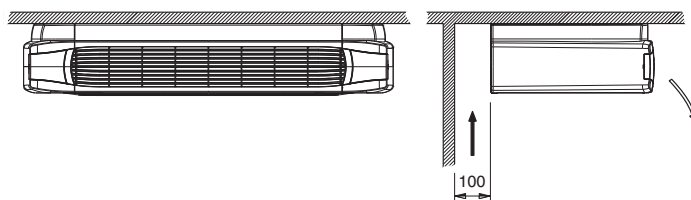
instalace na zeď



opláštění MV

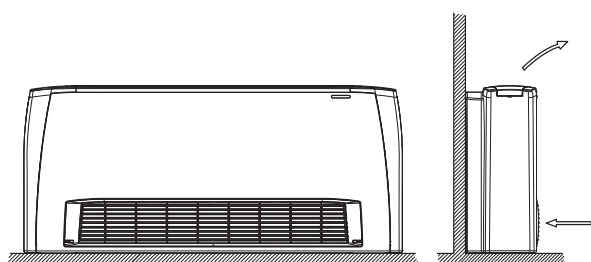
instalace pod strop

Pozn: V obou případech musí být dodržena minimální vzdálenost od podlahy / stěny 100mm!



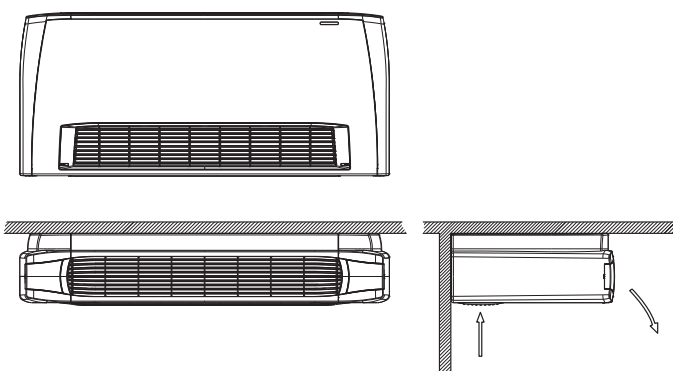
opláštění MO-MVB

instalace na podlahu



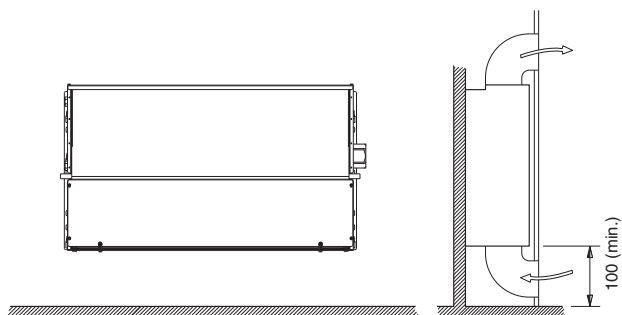
opláštění MO-MVB

instalace pod strop



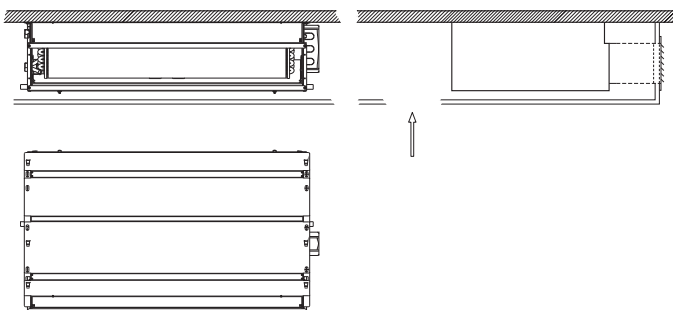
bez opláštění IV-IO

vertikální instalace



bez opláštění IV-IO

horizontální instalace



Poznámka:

Max. doporučená výška instalace u podstropního provedení je 2,8 m.

V režimu topení, kdy je teplota podlahy v místnosti příliš nízká (např. 5 °C) může dojít k situaci, kdy proud vzduchu z fancoilu není schopen projít vrstvou velmi chladného vzduchu u podlahy a dojde k jeho deformaci.

CRC s 3-řadým výměníkem

Naměřené parametry

2-trubkové provedení – měření bylo provedeno při následujících parametrech:

Chlazení

teplota vstup. vzduchu +27 °C (suchý teploměr), +19 °C (vlhký teploměr)
teplota chladicí vody +7/12 °C

Topení

teplota vstupního vzduchu +20 °C
teplota topné vody +50 °C

model		CRC 13						CRC 23						CRC 33					
rychlost		1 (E)	2	3	4 (E)	5	6 (E)	1 (E)	2	3 (E)	4	5 (E)	6	1	2 (E)	3 (E)	4	5 (E)	6
		min.			stř.		max.	min.		stř.		max.		min.	stř.		max.		
průtok vzduchu	m ³ /h	105	125	150	175	195	220	145	170	220	250	295	340	185	235	270	325	385	440
celkový chladicí výkon	kW	0,59	0,68	0,77	0,86	0,94	1,03	0,91	1,01	1,25	1,38	1,56	1,74	1,28	1,57	1,78	2,07	2,39	2,66
citelný chladicí výkon	kW	0,47	0,54	0,62	0,71	0,78	0,86	0,69	0,77	0,97	1,08	1,24	1,40	0,94	1,15	1,32	1,55	1,80	2,02
topný výkon	kW	0,76	0,90	1,02	1,15	1,26	1,39	1,12	1,27	1,59	1,77	2,02	2,28	1,52	1,87	2,15	2,52	2,92	3,27
ΔP chlazení	kPa	0,9	1,1	1,4	1,7	2,0	2,3	2,5	3,0	4,4	5,3	6,5	7,9	6,6	9,4	11,8	15,4	19,7	23,8
ΔP topení	kPa	0,8	0,9	1,2	1,4	1,7	2,0	2,1	2,6	3,7	4,5	5,5	6,7	5,6	8,0	10,0	13,1	16,7	20,2
ventilátor	W	16	19	21	25	29	33	14	16	22	26	32	40	15	20	25	32	41	49
hladina akustického výkonu	dB(A)	32	34	36	39	42	45	30	33	40	43	47	51	31	36	40	45	49	52
hladina akustického tlaku*	dB(A)	23	25	27	30	33	36	21	24	31	34	38	42	22	27	31	36	40	43
FCEER / FCOOP	-	F/F						D/D						D/D					

model		CRC 43						CRC 53						CRC 63					
rychlost		1	2 (E)	3 (E)	4	5 (E)	6	1	2 (E)	3	4 (E)	5	6 (E)	1 (E)	2	3 (E)	4	5 (E)	6
		min.		stř.		max.		min.		stř.		max.	min.		stř.		max.		
průtok vzduchu	m ³ /h	185	265	335	400	485	570	250	315	420	495	545	650	415	505	590	680	760	830
celkový chladicí výkon	kW	1,27	1,73	2,14	2,46	2,87	3,24	1,68	2,03	2,58	2,94	3,18	3,64	2,54	2,99	3,37	3,77	4,09	4,35
citelný chladicí výkon	kW	0,93	1,28	1,60	1,86	2,19	2,51	1,24	1,51	1,94	2,23	2,43	2,82	1,91	2,27	2,59	2,93	3,20	3,44
topný výkon	kW	1,50	2,09	2,61	3,02	3,56	4,06	1,98	2,42	3,13	3,59	3,89	4,50	3,07	3,66	4,13	4,68	5,09	5,45
ΔP chlazení	kPa	6,5	11,2	16,2	20,8	27,2	33,8	4,1	5,8	8,8	11,1	12,7	16,2	8,6	11,4	14,1	17,2	19,8	22,1
ΔP topení	kPa	5,5	9,5	13,8	17,7	23,1	28,7	3,5	4,9	7,5	9,4	10,8	13,8	7,3	9,7	12,0	14,6	16,8	18,8
ventilátor	W	14	21	28	34	44	57	18	22	32	39	46	61	37	46	55	67	78	88
hladina akustického výkonu	dB(A)	27	33	39	43	47	52	26	31	37	41	43	48	37	42	46	49	52	54
hladina akustického tlaku*	dB(A)	18	24	30	34	38	43	17	22	28	32	34	39	28	33	37	40	43	45
FCEER / FCOOP	-	D/D						C/C						D/D					

model		CRC 73						CRC 83						CRC 93					
rychlost		1	2 (E)	3	4 (E)	5	6 (E)	1	2 (E)	3	4 (E)	5	6 (E)	1	2 (E)	3	4 (E)	5	6 (E)
		min.			stř.		max.	min.		stř.		max.	min.		stř.		max.		
průtok vzduchu	m ³ /h	445	535	630	735	840	925	510	655	815	1020	1100	1200	735	830	980	1210	1365	1500
celkový chladicí výkon	kW	2,87	3,34	3,80	4,29	4,76	5,11	3,06	3,74	4,41	5,19	5,47	5,82	4,08	4,47	5,06	5,87	6,36	6,74
citelný chladicí výkon	kW	2,13	2,50	2,87	3,27	3,66	3,95	2,32	2,88	3,44	4,12	4,37	4,68	3,16	3,49	4,00	4,73	5,19	5,55
topný výkon	kW	3,41	4,01	4,60	5,19	5,80	6,27	3,84	4,80	5,61	6,74	7,15	7,66	5,21	5,71	6,54	7,72	8,47	9,06
ΔP chlazení	kPa	12,3	16,2	20,3	25,1	30,1	34,2	7,3	10,3	13,8	18,4	20,2	22,5	11,9	13,8	17,3	22,4	25,9	28,6
ΔP topení	kPa	10,5	13,8	17,3	21,3	25,6	29,1	6,2	8,8	11,8	15,6	17,3	19,2	10,2	12,0	14,9	19,1	22,5	24,6
ventilátor	W	44	54	66	79	92	103	47	62	81	105	116	130	78	92	108	134	152	176
hladina akustického výkonu	dB(A)	38	42	47	51	54	56	39	45	50	56	58	60	47	50	54	58	62	64
hladina akustického tlaku*	dB(A)	29	33	38	42	45	47	30	36	41	47	49	51	38	41	45	49	53	55
FCEER / FCOOP	-	D/D						E/D						E/E					

(E) Otáčky standardně nastavené z výroby, při nichž bylo provedeno měření v rámci certifikace EUROVENT.

* Hladina akustického tlaku při dozvukové oblasti místnosti 100 m³ a dozvuku 0,5 s. (měřeno ve vzdálenosti 3 m od jednotky)

CRC s 4-řadým výměníkem

Naměřené parametry

2-trubkové provedení – měření bylo provedeno při následujících parametrech:

Chlazení

teplota vstup. vzduchu +27 °C (suchý teploměr), +19 °C (vlhký teploměr)
teplota chladicí vody +7/12 °C

Topení

teplota vstupního vzduchu +20 °C
teplota topné vody +50 °C

model		CRC 14						CRC 24						CRC 34					
		1 (E) min.	2	3	4 (E) stř.	5	6 (E) max.	1 (E) min.	2	3 (E) stř.	4	5 (E) max.	6	1	2 (E) min.	3 (E) stř.	4	5 (E) max.	6
rychlost																			
průtok vzduchu	m ³ /h	105	125	150	175	195	220	145	170	220	250	295	340	185	235	270	325	385	440
celkový chladicí výkon	kW	0,67	0,78	1,89	1,02	1,11	1,23	1,01	1,13	1,43	1,59	1,61	2,04	1,34	1,65	1,89	2,21	2,57	2,88
citelný chladicí výkon	kW	0,51	0,60	0,68	0,79	0,87	0,97	0,74	0,83	1,07	1,19	1,38	1,57	0,96	1,20	1,38	1,62	1,90	2,14
topný výkon	kW	0,82	0,96	1,10	1,27	1,39	1,55	1,18	1,34	1,72	1,92	2,20	2,50	1,56	1,94	2,23	2,63	3,07	3,46
ΔP chlazení	kPa	1,9	2,5	3,2	4,0	4,7	5,6	4,9	6,1	9,2	11,0	13,9	17,2	3,7	5,3	6,7	8,9	11,5	14,1
ΔP topení	kPa	1,5	2,0	2,6	3,3	3,9	4,7	3,9	4,9	7,5	9,2	11,6	14,6	2,9	4,2	5,4	7,0	9,2	11,3
ventilátor	W	16	19	21	25	29	33	14	16	22	26	32	40	15	20	25	32	41	49
hladina akustického výkonu	dB(A)	32	34	36	39	42	45	30	33	40	43	47	51	31	36	40	45	49	52
hladina akustického tlaku*	dB(A)	23	25	27	30	33	36	21	24	31	34	38	42	22	27	31	36	40	43
FCEER / FCOOP	-	E/E						D/D						D/D					

model		CRC 44						CRC 54						CRC 64					
		1	2 (E) min.	3 (E) stř.	4	5 (E) max.	6	1	2 (E) min.	3	4 (E) stř.	5	6 (E) max.	1 (E) min.	2	3 (E) stř.	4	5 (E) max.	6
rychlost																			
průtok vzduchu	m ³ /h	185	265	335	400	485	570	250	315	420	495	545	650	415	505	590	680	760	830
celkový chladicí výkon	kW	1,32	1,83	2,28	2,65	3,12	3,56	1,79	2,19	2,83	3,25	3,54	4,09	2,83	3,38	3,86	4,38	4,79	5,13
citelný chladicí výkon	kW	0,95	1,34	1,68	1,97	2,34	2,69	1,30	1,60	2,08	2,40	2,63	3,07	2,07	2,49	2,86	3,27	3,60	3,87
topný výkon	kW	1,54	2,16	2,72	3,17	3,76	4,34	2,06	2,53	3,30	3,81	4,17	4,83	3,39	4,07	4,69	5,35	5,88	6,35
ΔP chlazení	kPa	3,4	6,1	9,0	11,7	15,5	19,6	7,3	10,4	16,3	20,8	24,2	31,3	14,4	19,7	24,8	30,9	36,2	40,9
ΔP topení	kPa	2,5	4,6	6,9	9,0	12,2	15,6	5,7	8,3	13,1	17,0	19,9	25,7	11,0	15,2	19,5	24,7	29,3	33,5
ventilátor	W	14	21	28	34	44	57	18	22	32	39	46	61	37	46	55	67	78	88
hladina akustického výkonu	dB(A)	27	33	39	43	47	52	26	31	37	41	43	48	37	42	46	49	52	54
hladina akustického tlaku*	dB(A)	18	24	30	34	38	43	17	22	28	32	34	39	28	33	37	40	43	45
FCEER / FCOOP	-	C/D						C/C						D/D					

model		CRC 74						CRC 84						CRC 94					
		1	2 (E) min.	3	4 (E) stř.	5	6 (E) max.	1	2 (E) min.	3	4 (E) stř.	5	6 (E) max.	1	2 (E) min.	3	4 (E) stř.	5	6 (E) max.
rychlost																			
průtok vzduchu	m ³ /h	445	535	630	735	840	925	510	655	815	1020	1100	1200	735	830	980	1210	1365	1500
celkový chladicí výkon	kW	3,03	3,56	4,08	4,64	5,17	5,58	3,27	4,03	4,80	5,73	6,06	6,47	4,42	4,88	5,57	6,54	7,13	7,60
citelný chladicí výkon	kW	2,22	2,62	3,03	3,47	3,89	4,23	2,43	3,04	3,66	4,43	4,71	5,06	3,36	3,72	4,29	5,11	5,63	6,05
topný výkon	kW	3,55	4,20	4,86	5,55	6,19	6,71	4,03	5,06	6,11	7,36	7,84	8,43	5,59	6,22	7,14	8,53	9,38	10,08
ΔP chlazení	kPa	9,5	12,5	15,9	20,0	24,2	27,7	5,2	7,6	10,3	14,1	15,6	17,5	9,0	10,6	13,4	17,8	20,7	23,2
ΔP topení	kPa	7,7	10,3	13,3	16,9	20,5	23,7	4,1	6,2	8,4	11,4	12,7	14,5	7,2	8,7	11,1	14,8	17,0	19,3
ventilátor	W	44	54	66	79	92	103	47	62	81	105	116	130	78	92	108	134	152	176
hladina akustického výkonu	dB(A)	38	42	47	51	54	56	39	45	50	56	58	60	47	50	54	58	62	64
hladina akustického tlaku*	dB(A)	29	33	38	42	45	47	30	36	41	47	49	51	38	41	45	49	53	55
FCEER / FCOOP	-	D/D						D/D						E/E					

(E) Otáčky standardně nastavené z výroby, při nichž bylo provedeno měření v rámci certifikace EUROVENT.

* Hladina akustického tlaku při dozvukové oblasti místnosti 100 m³ a dozvuku 0,5 s. (měřeno ve vzdálenosti 3 m od jednotky)

CRC s 1-řadým přídavným výměníkem

Naměřené parametry

4-trubkové provedení – měření bylo provedeno při následujících parametrech:

Chlazení

teplota vstup. vzduchu +27 °C (suchý teploměr), +19 °C (vlhký teploměr)
teplota chladicí vody +7/12 °C

Topení

teplota vstupního vzduchu +20 °C
teplota topné vody +70/60 °C

model		CRC 13+1						CRC 23+1						CRC 33+1					
rychlost		1 (E)	2	3	4 (E)	5	6 (E)	1 (E)	2	3 (E)	4	5 (E)	6	1	2 (E)	3 (E)	4	5 (E)	6
		min.			stř.		max.	min.		stř.		max.		min.	stř.		max.		
průtok vzduchu	m ³ /h	105	125	150	175	195	220	145	170	220	250	295	340	185	235	270	325	385	440
celkový chladicí výkon	kW	0,59	0,68	0,77	0,86	0,94	1,03	0,91	1,01	1,25	1,38	1,56	1,74	1,28	1,57	1,78	2,07	2,39	2,66
citelný chladicí výkon	kW	0,47	0,54	0,62	0,71	0,78	0,86	0,69	0,77	0,97	1,08	1,24	1,40	0,94	1,15	1,32	1,55	1,80	2,02
topný výkon	kW	0,63	0,71	0,79	0,89	0,96	1,04	0,94	1,04	1,25	1,36	1,52	1,68	1,35	1,59	1,77	2,00	2,26	2,48
ΔP chlazení	kPa	0,9	1,1	1,4	1,7	2,0	2,3	2,5	3,0	4,4	5,3	6,5	7,9	6,6	9,4	11,8	15,4	19,7	23,8
ΔP topení	kPa	0,7	0,9	1,0	1,3	1,5	1,7	1,7	2,0	2,8	3,3	4,0	4,8	3,9	5,2	6,3	7,8	9,7	11,4
ventilátor	W	16	19	21	25	29	33	14	16	22	26	32	40	15	20	25	32	41	49
hladina akustického výkonu	dB(A)	32	34	36	39	42	45	30	33	40	43	47	51	31	36	40	45	49	52
hladina akustického tlaku*	dB(A)	23	25	27	30	33	36	21	24	31	34	38	42	22	27	31	36	40	43
FCEER / FCOOP	-	F/G						D/E						D/D					

model		CRC 43+1						CRC 53+1						CRC 63+1					
rychlost		1	2 (E)	3 (E)	4	5 (E)	6	1	2 (E)	3	4 (E)	5	6 (E)	1 (E)	2	3 (E)	4	5 (E)	6
		min.		stř.		max.		min.		stř.		max.	min.		stř.		max.		
průtok vzduchu	m ³ /h	185	265	335	400	485	570	250	315	420	495	545	650	415	505	590	680	760	830
celkový chladicí výkon	kW	1,27	1,73	2,14	2,46	2,87	3,24	1,68	2,03	2,58	2,94	3,18	3,64	2,54	2,99	3,37	3,77	4,09	4,35
citelný chladicí výkon	kW	0,93	1,28	1,60	1,86	2,19	2,51	1,24	1,51	1,94	2,23	2,43	2,82	1,91	2,27	2,59	2,93	3,20	3,44
topný výkon	kW	1,34	1,73	2,06	2,32	2,65	2,88	1,77	2,07	2,53	2,83	3,03	3,42	2,50	2,87	3,19	3,54	3,81	4,04
ΔP chlazení	kPa	6,5	11,2	16,2	20,8	27,2	33,8	4,1	5,8	8,8	11,1	12,7	16,2	8,6	11,4	14,1	17,2	19,8	22,1
ΔP topení	kPa	3,9	6,0	8,2	10,1	12,8	14,8	1,2	1,6	2,3	2,8	3,2	3,9	3,2	4,1	4,9	5,8	6,7	7,4
ventilátor	W	14	21	28	34	44	57	18	22	32	39	46	61	37	46	55	67	78	88
hladina akustického výkonu	dB(A)	27	33	39	43	47	52	26	31	37	41	43	48	37	42	46	49	52	54
hladina akustického tlaku*	dB(A)	18	24	30	34	38	43	17	22	28	32	34	39	28	33	37	40	43	45
FCEER / FCOOP	-	D/D						C/D						D/E					

model		CRC 73+1						CRC 83+1						CRC 93+1					
rychlost		1	2 (E)	3	4 (E)	5	6 (E)	1	2 (E)	3	4 (E)	5	6 (E)	1	2 (E)	3	4 (E)	5	6 (E)
		min.			stř.		max.	min.		stř.		max.	min.		stř.		max.		
průtok vzduchu	m ³ /h	445	535	630	735	840	925	510	655	815	1020	1100	1200	735	830	980	1210	1365	1500
celkový chladicí výkon	kW	2,87	3,34	3,80	4,29	4,76	5,11	3,06	3,74	4,41	5,19	5,47	5,82	4,08	4,47	5,06	5,87	6,36	6,74
citelný chladicí výkon	kW	2,13	2,50	2,87	3,27	3,66	3,95	2,32	2,88	3,44	4,12	4,37	4,68	3,16	3,49	4,00	4,73	5,19	5,55
topný výkon	kW	2,89	3,29	3,68	4,09	4,49	4,79	3,03	3,60	4,17	4,86	5,11	5,41	3,89	4,22	4,74	5,46	5,90	6,23
ΔP chlazení	kPa	12,3	16,2	20,3	25,1	30,1	34,2	7,3	10,3	13,8	18,4	20,2	22,5	11,9	13,8	17,3	22,4	25,9	28,6
ΔP topení	kPa	3,4	4,3	5,2	6,3	7,4	8,3	3,7	5,0	6,5	8,5	9,3	10,3	5,8	6,7	8,2	10,5	12,0	13,2
ventilátor	W	44	54	66	79	92	103	47	62	81	105	116	130	78	92	108	134	152	176
hladina akustického výkonu	dB(A)	38	42	47	51	54	56	39	45	50	56	58	60	47	50	54	58	62	64
hladina akustického tlaku*	dB(A)	29	33	38	42	45	47	30	36	41	47	49	51	38	41	45	49	53	55
FCEER / FCOOP	-	D/E						E/E						E/F					

(E) Otáčky standardně nastavené z výroby, při nichž bylo provedeno měření v rámci certifikace EUROVENT.

* Hladina akustického tlaku při dozvukové oblasti místnosti 100 m³ a dozvuku 0,5 s. (měřeno ve vzdálenosti 3 m od jednotky)

Chladicí výkony verzí s 3-řadým výměníkem

Parametry vstupního vzduchu: 27 °C – R.H.: 50%

velikost	otáčky		teplota vody: 7/12 °C					teplota vody: 8/13 °C					teplota vody: 10/15 °C					teplota vody: 12/17 °C				
			Qv [m³/h]	Pc [kW]	Ps [kW]	Qw [l/h]	ΔP(c) [kPa]	Pc [kW]	Ps [kW]	Qw [l/h]	ΔP(c) [kPa]	Pc [kW]	Ps [kW]	Qw [l/h]	ΔP(c) [kPa]	Pc [kW]	Ps [kW]	Qw [l/h]	ΔP(c) [kPa]			
CRC 13	VI	max.	220	1,11	0,86	191	2,7	0,98	0,81	169	2,1	0,72	0,72	124	1,2	0,61	0,61	105	0,9			
	V		195	1,02	0,78	175	2,3	0,90	0,73	155	1,8	0,64	0,63	110	1,0	0,55	0,55	95	0,8			
	IV	stř.	175	0,94	0,71	162	2,0	0,83	0,66	143	1,6	0,60	0,58	103	0,9	0,50	0,50	86	0,6			
	III		150	0,83	0,62	143	1,6	0,74	0,58	127	1,3	0,53	0,50	91	0,7	0,44	0,44	76	0,5			
	II		125	0,74	0,54	127	1,3	0,66	0,51	114	1,1	0,48	0,44	83	0,6	0,39	0,39	67	0,4			
	I	min.	105	0,64	0,47	110	1,0	0,57	0,44	98	0,8	0,42	0,38	72	0,5	0,33	0,33	57	0,3			
CRC 23	VI		340	1,88	1,39	323	9,0	1,67	1,31	287	7,3	1,23	1,14	212	4,2	1,00	1,00	172	2,9			
	V	max.	295	1,69	1,23	291	7,5	1,50	1,16	258	6,1	1,11	1,01	191	3,5	0,89	0,89	153	2,3			
	IV		250	1,49	1,08	256	6,0	1,33	1,01	229	4,9	0,99	0,88	170	2,9	0,78	0,78	134	1,8			
	III	stř.	220	1,35	0,97	232	5,1	1,21	0,91	208	4,1	0,90	0,79	155	2,4	0,70	0,70	120	1,5			
	II		170	1,09	0,77	187	3,5	0,98	0,72	169	2,8	0,73	0,63	126	1,7	0,56	0,56	96	1,0			
	I	min.	145	0,98	0,69	169	2,9	0,87	0,64	150	2,3	0,66	0,56	114	1,4	0,50	0,50	86	0,8			
CRC 33	VI		440	2,86	2,01	492	27,1	2,57	1,89	442	22,3	1,95	1,65	335	13,5	1,46	1,46	251	8,0			
	V	max.	385	2,57	1,79	442	22,4	2,31	1,69	397	18,4	1,76	1,47	303	11,2	1,30	1,30	224	6,5			
	IV		325	2,23	1,54	384	17,4	2,00	1,45	344	14,4	1,53	1,26	263	8,8	1,11	1,11	191	5,0			
	III	stř.	270	1,92	1,32	330	13,4	1,72	1,24	296	11,1	1,32	1,08	227	6,8	0,96	0,96	165	3,8			
	II	min.	235	1,68	1,15	289	10,6	1,52	1,08	261	8,8	1,16	0,94	200	5,4	0,83	0,83	143	3,0			
	I		185	1,38	0,94	237	7,5	1,24	0,88	213	8,2	0,96	0,76	165	3,9	0,67	0,67	115	2,1			
CRC 43	VI		570	3,49	2,50	600	38,5	3,13	2,35	538	31,5	2,36	2,05	406	19,0	1,81	1,81	311	11,7			
	V	max.	485	3,08	2,18	530	31,0	2,77	2,05	476	25,4	2,10	1,79	361	15,4	1,58	1,58	272	9,2			
	IV		400	2,65	1,85	456	23,7	2,38	1,74	409	19,5	1,81	1,52	311	11,8	1,34	1,34	230	6,9			
	III	stř.	335	2,30	1,60	396	18,5	2,07	1,50	356	15,2	1,58	1,31	272	9,3	1,15	1,15	198	5,3			
	II	min.	265	1,86	1,28	320	12,8	1,68	1,20	289	10,5	1,29	1,05	222	6,5	0,93	0,93	160	3,6			
	I		185	1,36	0,93	234	7,3	1,23	0,87	212	6,1	0,95	0,76	163	3,8	0,67	0,67	115	2,0			
CRC 53	VI	max.	650	3,92	2,81	674	18,4	3,51	2,64	604	15,1	2,65	2,31	456	9,1	2,03	2,03	349	5,6			
	V		545	3,42	2,42	588	14,5	3,07	2,28	528	11,9	2,32	1,99	399	7,2	1,75	1,75	301	4,3			
	IV	stř.	495	3,16	2,23	544	12,6	2,84	2,09	488	10,3	2,15	1,82	370	6,3	1,61	1,61	277	3,7			
	III		420	2,78	1,94	478	10,0	2,49	1,82	428	8,2	1,90	1,59	327	5,0	1,40	1,40	241	2,9			
	II	min.	315	2,18	1,51	375	6,6	1,97	1,42	339	5,4	1,50	1,23	258	3,3	1,09	1,09	187	1,9			
	I		250	1,80	1,24	310	4,7	1,62	1,16	279	3,9	1,24	1,01	213	2,4	0,89	0,89	153	1,3			
CRC 63	VI		830	4,69	3,42	807	25,2	4,19	3,22	721	20,6	3,15	2,81	542	12,3	2,48	2,48	427	7,9			
	V	max.	760	4,40	3,19	757	22,6	3,94	3,00	678	18,5	2,97	2,63	511	11,0	2,31	2,31	397	7,0			
	IV		680	4,06	2,92	698	19,6	3,64	2,75	626	16,0	2,74	2,40	471	9,6	2,11	2,11	363	6,0			
	III	stř.	590	3,63	2,58	624	16,0	3,25	2,43	559	13,1	2,46	2,12	423	7,9	1,87	1,87	322	4,8			
	II		505	3,21	2,27	552	13,0	2,88	2,13	495	10,6	2,19	1,86	377	6,4	1,64	1,64	282	3,8			
	I	min.	415	2,73	1,91	470	9,7	2,45	1,79	421	8,0	1,86	1,56	320	4,9	1,38	1,38	237	2,8			
CRC 73	VI	max.	925	5,50	3,94	946	38,8	4,93	3,70	848	31,9	3,74	3,24	643	19,3	2,86	2,86	492	11,9			
	V		840	5,12	3,64	881	34,2	4,59	3,42	789	28,1	3,49	3,00	600	17,1	2,64	2,64	454	10,3			
	IV	stř.	735	4,62	3,26	795	28,6	4,15	3,07	714	23,5	3,16	2,68	544	14,3	2,36	2,36	406	8,5			
	III		630	4,09	2,86	703	23,1	3,68	2,69	633	19,0	2,80	2,35	482	11,6	2,07	2,07	356	6,7			
	II	min.	535	3,59	2,50	617	18,3	3,23	2,35	556	15,1	2,47	2,04	425	9,3	1,80	1,80	310	5,3			
	I		445	3,08	2,12	530	14,0	2,77	2,00	476	11,6	2,13	1,74	366	7,2	1,54	1,54	265	4,0			
CRC 83	VI	max.	1200	6,27	4,65	1078	21,7	5,59	4,38	961	17,6	4,16	3,84	716	10,3	3,36	3,36	578	7,0			
	V		1100	5,90	4,35	1015	19,5	5,27	4,09	906	15,8	3,93	3,58	676	9,3	3,14	3,14	540	6,2			
	IV	stř.	1020	5,60	4,10	963	17,7	5,00	3,86	860	14,4	3,73	3,37	642	8,5	2,96	2,96	509	5,6			
	III		815	4,75	3,42	817	13,3	4,25	3,22	731	10,8	3,19	2,81	549	6,5	2,47	2,47	425	4,1			
	II	min.	655	4,03	2,87	693	9,9	3,61	2,69	621	8,1	2,72	2,35	468	4,9	2,08	2,08	358	3,0			
	I		510	3,29	2,31	566	7,0	2,96	2,17	509	5,7	2,24	1,89	385	3,5	1,67	1,67	287	2,0			
CRC 93	VI	max.	1500	7,27	5,50	1250	28,1	6,48	5,19	1115	22,8	4,80	4,56	826	13,2	3,98	3,98	685	9,4			
	V		1365	6,86	5,15	1180	25,4	6,11	4,85	1051	20,6	4,54	4,25	781	12,0	3,72	3,72	640	8,4			
	IV	stř.	1210	6,33	4,70	1089	22,0	5,64	4,42	970	17,9	4,20	3,88	722	10,5	3,40	3,40	585	7,1			
	III		980	5,45	3,98	937	16,9	4,87	3,75	838	13,8	3,64	3,27	626	8,2	2,88	2,88	495	5,3			
	II	min.	830	4,82	3,48	829	13,6	4,31	3,27	741	11,1	3,23	2,85	556	6,6	2,51	2,51	432	4,2			
	I		735	4,40	3,15	757	11,6	3,93	2,96	676	9,5	2,96	2,58	509	5,7	2,27	2,27	390	3,5			

Korekční faktory pro jinou relativní vlhkost:

R. H.	WT:	7/12 °C	8/13 °C	10/15 °C	12/17 °C
48%	Pc	0,95	0,94	1,00	1,00
	Ps	1,00	1,00	1,00	1,00
46%	Pc	0,90	0,88	1,00	1,00
	Ps	1,00	1,00	1,00	1,00

Popis:

WT teplota vody

Pc celkový chladicí výkon

Ps citelný chladicí výkon

Qw průtok vody

ΔP(c) tlaková ztráta výměníku

otáčky rychlost ventilátoru

max. nejvyšší rychlost

stř. střední rychlost

min. nejnižší rychlost

Qv průtok vzduchu

Chladicí výkony verzí s 4-řadým výměníkem

Parametry vstupního vzduchu: 27 °C – R.H.: 50%

velikost	otáčky		teplota vody: 7/12 °C					teplota vody: 8/13 °C					teplota vody: 10/15 °C					teplota vody: 12/17 °C				
			Qv [m³/h]	Pc [kW]	Ps [kW]	Qw [l/h]	ΔP(c) [kPa]	Pc [kW]	Ps [kW]	Qw [l/h]	ΔP(c) [kPa]	Pc [kW]	Ps [kW]	Qw [l/h]	ΔP(c) [kPa]	Pc [kW]	Ps [kW]	Qw [l/h]	ΔP(c) [kPa]			
CRC 14	VI	max.	220	1,33	0,96	229	6,4	1,18	0,91	203	5,2	0,87	0,79	150	3,0	0,70	0,70	120	2,0			
	V		195	1,20	0,87	206	5,4	1,07	0,81	184	4,3	0,79	0,71	136	2,5	0,62	0,62	107	1,6			
	IV	stř.	175	1,10	0,79	189	4,6	0,98	0,74	169	3,7	0,73	0,64	126	2,2	0,57	0,57	98	1,4			
	III		150	0,96	0,68	165	3,6	0,86	0,64	148	2,9	0,64	0,55	110	1,7	0,49	0,49	84	1,1			
	II		125	0,85	0,60	146	2,9	0,76	0,56	131	2,4	0,57	0,48	98	1,4	0,43	0,43	74	0,9			
	I	min.	105	0,73	0,51	126	2,2	0,65	0,47	112	1,8	0,49	0,41	84	1,1	0,37	0,37	64	0,6			
CRC 24	VI		340	2,20	1,56	378	19,6	1,97	1,47	339	16,0	1,49	1,28	256	9,6	1,13	1,13	194	5,9			
	V	max.	295	1,95	1,37	335	15,9	1,75	1,29	301	13,0	1,33	1,12	229	7,8	0,99	0,99	170	4,7			
	IV		250	1,71	1,19	294	12,5	1,53	1,12	263	10,3	1,16	0,97	200	6,2	0,86	0,86	148	3,6			
	III	stř.	220	1,54	1,07	265	10,4	1,38	1,00	237	8,6	1,05	0,87	181	5,2	0,77	0,77	132	3,0			
	II		170	1,22	0,83	210	6,9	1,09	0,78	187	5,7	0,84	0,68	144	3,5	0,60	0,60	103	1,9			
	I	min.	145	1,08	0,74	186	5,6	0,97	0,69	167	4,6	0,75	0,60	129	2,9	0,53	0,53	91	1,6			
CRC 34	VI		440	3,09	2,14	531	16,0	2,78	2,01	478	13,2	2,12	1,75	365	8,1	1,55	1,55	267	4,6			
	V	max.	385	2,76	1,90	475	13,1	2,48	1,78	427	10,8	1,89	1,55	325	6,6	1,37	1,37	236	3,7			
	IV		325	2,37	1,62	408	10,1	2,14	1,52	368	8,3	1,64	1,32	282	5,1	1,17	1,17	201	2,8			
	III	stř.	270	2,03	1,38	349	7,6	1,83	1,29	315	6,3	1,40	1,12	241	3,9	1,00	1,00	172	2,1			
	II	min.	235	1,77	1,20	304	6,0	1,59	1,12	273	5,0	1,23	0,97	212	3,1	0,86	0,86	148	1,6			
	I		185	1,43	0,97	246	4,1	1,30	0,91	224	3,4	1,00	0,79	172	2,2	0,70	0,70	120	1,1			
CRC 44	VI		570	3,71	2,60	638	21,2	3,33	2,44	573	17,4	2,53	2,12	435	10,5	1,88	1,88	323	6,2			
	V	max.	485	3,35	2,33	576	17,7	3,01	2,19	518	14,5	2,29	1,90	394	8,8	1,69	1,69	291	5,1			
	IV		400	2,85	1,96	490	13,3	2,56	1,84	440	10,9	1,96	1,60	337	6,7	1,42	1,42	244	3,8			
	III	stř.	335	2,45	1,68	421	10,2	2,21	1,58	380	8,4	1,69	1,37	291	5,2	1,21	1,21	208	2,9			
	II	min.	265	1,97	1,34	339	6,9	1,78	1,26	306	5,7	1,36	1,09	234	3,6	0,97	0,97	167	1,9			
	I		185	1,42	0,96	244	3,9	1,28	0,90	220	3,2	0,99	0,78	170	2,0	0,69	0,69	119	1,1			
CRC 54	VI	max.	650	4,40	3,06	757	35,5	3,96	2,88	681	29,3	3,02	2,51	519	18,0	2,22	2,22	382	10,3			
	V		545	3,80	2,62	654	27,4	3,42	2,46	588	22,7	2,62	2,15	451	14,0	1,90	1,90	327	7,8			
	IV	stř.	495	3,49	2,40	600	23,6	3,14	2,25	540	19,5	2,41	1,96	415	12,1	1,73	1,73	298	6,7			
	III		420	3,03	2,07	521	18,5	2,74	1,95	471	15,3	2,11	1,70	363	9,5	1,50	1,50	258	5,2			
	II	min.	315	2,35	1,59	404	11,8	2,12	1,50	365	9,8	1,64	1,30	282	6,1	1,15	1,15	198	3,2			
	I		250	1,92	1,30	330	8,3	1,74	1,22	299	6,9	1,35	1,06	232	4,3	0,89	0,89	153	2,1			
CRC 64	VI		830	5,52	3,86	949	46,5	4,96	3,63	853	38,3	3,78	3,17	650	23,4	2,80	2,80	482	13,6			
	V	max.	760	5,14	3,59	884	41,1	4,63	3,37	796	33,9	3,53	2,94	607	20,8	2,60	2,60	447	12,0			
	IV		680	4,70	3,26	808	35,1	4,23	3,06	728	28,9	3,24	2,67	557	17,8	2,36	2,36	406	10,1			
	III	stř.	590	4,15	2,89	714	28,1	3,74	2,69	643	23,3	2,86	2,34	492	14,4	2,07	2,07	358	8,0			
	II		505	3,63	2,49	624	22,3	3,28	2,34	564	18,4	2,52	2,03	433	11,4	1,80	1,80	310	6,2			
	I	min.	415	3,04	2,07	523	16,3	2,74	1,94	471	13,5	2,12	1,69	365	8,4	1,50	1,50	258	4,5			
CRC 74	VI	max.	925	6,00	4,21	1032	31,4	5,39	3,96	927	25,9	4,11	3,46	707	15,8	3,05	3,05	525	9,3			
	V		840	5,56	3,88	956	27,5	5,00	3,65	860	22,6	3,81	3,19	655	13,9	2,81	2,81	483	8,0			
	IV	stř.	735	4,98	3,46	857	22,7	4,48	3,25	771	18,7	3,43	2,84	590	11,5	2,50	2,50	430	6,5			
	III		630	4,38	3,02	753	18,1	3,95	2,84	679	14,9	3,02	2,47	519	9,2	2,18	2,18	375	5,1			
	II	min.	535	3,82	2,62	657	14,2	3,44	2,46	592	11,8	2,65	2,14	456	7,3	1,90	1,90	327	4,0			
	I		445	3,25	2,22	559	10,7	2,94	2,08	506	8,9	2,26	1,81	389	5,5	1,60	1,60	275	3,0			
CRC 84	VI	max.	1200	6,98	5,04	1201	20,0	6,24	4,73	1073	16,3	4,68	4,13	805	9,7	3,63	3,63	624	6,1			
	V		1100	6,53	4,69	1123	17,8	5,84	4,41	1004	14,5	4,39	3,84	755	8,6	3,38	3,38	581	5,4			
	IV	stř.	1020	6,17	4,41	1061	16,1	5,52	4,14	949	13,1	4,15	3,61	714	7,8	3,18	3,18	547	4,8			
	III		815	5,17	3,65	889	11,8	4,64	3,43	798	9,6	3,50	2,99	602	5,8	2,65	2,65	456	3,5			
	II	min.	655	4,34	3,04	746	8,7	3,90	2,85	671	7,1	2,95	2,48	507	4,3	2,19	2,19	377	2,5			
	I		510	3,51	2,43	604	6,0	3,16	2,28	544	4,9	2,40	1,98	413	3,0	1,75	1,75	301	1,7			
CRC 94	VI	max.	1500	8,20	6,01	1410	26,5	7,32	5,65	1259	21,6	5,46	4,94	939	12,7	4,34	4,34	746	8,4			
	V		1365	7,69	5,60	1323	23,7	6,87	5,27	1182	19,3	5,13	4,61	882	11,4	4,04	4,04	695	7,4			
	IV	stř.	1210	7,05	5,09	1213	20,3	6,30	4,79	1084	16,5	4,72	4,18	812	9,8	3,67	3,67	631	6,2			
	III		980	6,00	4,28	1032	15,3	5,37	4,02	924	12,5	4,04	3,50	695	7,5	3,08	3,08	530	4,6			
	II	min.	830	5,25	3,71	903	12,1	4,71	3,49	810	9,9	3,55	3,03	611	6,0	2,69	2,69	463	3,6			
	I		735	4,77	3,35	820	10,2	4,27	3,14	734	8,4	3,23	2,74	556	5,0	2,42	2,42	416	3,0			

Korekční faktory pro jinou relativní vlhkost:

R. H.	WT:	7/12 °C	8/13 °C	10/15 °C	12/17 °C
48%	Pc	0,95	0,94	1,00	1,00
	Ps	1,00	1,00	1,00	1,00
46%	Pc	0,90	0,88	1,00	1,00
	Ps	1,00	1,00	1,00	1,00

Popis:

WT teplota vody

Pc celkový chladicí výkon

Ps citelný chladicí výkon

Qw průtok vody

ΔP(c) tlaková ztráta výměníku

otáčky rychlost ventilátoru

max. nejvyšší rychlost

stř. střední rychlost

min. nejnižší rychlost

Qv průtok vzduchu

Topné výkony verzí s 3-řadým výměníkem

Teplota vstupního vzduchu: 20 °C

velikost	otáčky		teplota vody: 70/60 °C				teplota vody: 60/50 °C				teplota vody: 50/40 °C				teplota vody: 50/45 °C				teplota vody: 45/40 °C			
			Qv [m ³ /h]	Ph [kW]	Qw [l/h]	ΔP(c) [kPa]	Ph [kW]	Qw [l/h]	ΔP(c) [kPa]	Ph [kW]	Qw [l/h]	ΔP(c) [kPa]	Ph [kW]	Qw [l/h]	ΔP(c) [kPa]	Ph [kW]	Qw [l/h]	ΔP(c) [kPa]	Ph [kW]	Qw [l/h]	ΔP(c) [kPa]	
CRC 13	VI	max.	220	2,42	208	2,4	1,83	157	1,5	1,25	108	0,8	1,48	255	3,7	1,19	205	2,5				
	V		195	2,18	187	2,0	1,66	143	1,3	1,13	97	0,7	1,33	229	3,1	1,07	184	2,1				
	IV	stř.	175	1,99	171	1,7	1,51	130	1,1	1,03	89	0,6	1,21	208	2,6	0,98	169	1,8				
	III		150	1,75	151	1,4	1,33	114	0,9	0,91	78	0,5	1,07	184	2,1	0,86	148	1,4				
	II		125	1,53	132	1,1	1,17	101	0,7	0,80	69	0,4	0,94	162	1,6	0,76	131	1,1				
	I	min.	105	1,31	113	0,8	1,00	86	0,5	0,68	58	0,3	0,80	138	1,2	0,64	110	0,9				
CRC 23	VI		340	3,89	335	7,5	2,97	255	4,8	2,05	176	2,6	2,38	409	11,2	1,92	330	7,9				
	V	max.	295	3,44	296	6,0	2,63	226	3,9	1,82	157	2,1	2,10	361	9,1	1,70	292	6,4				
	IV		250	3,00	258	4,7	2,30	198	3,0	1,59	137	1,6	1,84	316	7,1	1,49	256	5,0				
	III	stř.	220	2,70	232	3,9	2,07	178	2,5	1,43	123	1,4	1,65	284	5,9	1,34	230	4,2				
	II		170	2,14	184	2,6	1,64	141	1,7	1,14	98	0,9	1,31	225	3,9	1,06	182	2,8				
	I	min.	145	1,90	163	2,1	1,46	126	1,4	1,01	87	0,7	1,16	200	3,2	0,94	162	2,2				
CRC 33	VI		440	5,52	475	19,8	4,24	365	12,8	2,96	255	7,0	3,37	580	29,8	2,74	471	21,0				
	V	max.	385	4,92	423	16,1	3,78	325	10,5	2,64	227	5,8	3,00	516	24,3	2,44	420	17,1				
	IV		325	4,24	365	12,4	3,26	280	8,1	2,28	196	4,5	2,59	445	18,7	2,10	361	13,2				
	III	stř.	270	3,61	310	9,4	2,78	239	6,1	1,95	168	3,4	2,21	380	14,1	1,79	308	10,0				
	II	min.	235	3,14	270	7,3	2,42	208	4,8	1,70	146	2,6	1,92	330	11,0	1,56	268	7,8				
	I		185	2,54	218	5,1	1,96	169	3,3	1,38	119	1,8	1,55	267	7,6	1,26	217	5,4				
CRC 43	VI		570	6,87	591	29,1	5,27	453	18,8	3,67	316	10,3	4,20	722	43,8	3,41	587	30,8				
	V	max.	485	6,00	516	22,9	4,60	396	14,8	3,21	276	8,1	3,66	630	34,4	2,97	511	24,3				
	IV		400	5,08	437	17,1	3,90	335	11,1	2,73	235	6,1	3,10	533	25,7	2,52	433	18,2				
	III	stř.	335	4,36	375	13,1	3,36	289	8,5	2,36	203	4,7	2,68	461	19,9	2,18	375	14,0				
	II	min.	265	3,51	302	8,9	2,70	232	5,8	1,89	163	3,2	2,14	368	13,4	1,74	299	9,5				
	I		185	2,51	216	5,0	1,94	167	3,2	1,36	117	1,8	1,54	265	7,5	1,25	215	5,3				
CRC 53	VI	max.	650	7,57	651	13,5	5,81	500	8,7	4,04	347	4,7	4,62	795	20,2	3,75	645	14,2				
	V		545	6,54	562	10,4	5,02	432	6,7	3,49	300	3,7	3,99	686	15,6	3,24	557	11,0				
	IV	stř.	495	6,04	519	9,0	4,64	399	5,9	3,23	278	3,2	3,69	635	13,6	3,00	516	9,6				
	III		420	5,26	452	7,1	4,04	347	4,6	2,82	243	2,5	3,21	552	10,6	2,61	449	7,5				
	II	min.	315	4,07	350	4,5	3,13	269	2,9	2,19	188	1,6	2,49	428	6,8	2,02	347	4,8				
	I		250	3,32	286	3,2	2,56	220	2,1	1,79	154	1,1	2,03	349	4,8	1,65	284	3,4				
CRC 63	VI		830	9,22	793	19,0	7,06	607	12,3	4,91	422	6,7	5,63	968	28,6	4,56	784	20,1				
	V	max.	760	8,61	740	16,9	6,59	567	10,9	4,58	394	5,9	5,26	905	25,3	4,26	733	17,8				
	IV		680	7,87	677	14,4	6,03	519	9,3	4,20	361	5,1	4,81	827	21,7	3,90	671	15,2				
	III	stř.	590	6,96	599	11,6	5,34	459	7,5	3,71	319	4,1	4,25	731	17,4	3,45	593	12,3				
	II		505	6,15	529	9,3	4,72	406	6,0	3,29	283	3,3	3,76	647	14,0	3,05	525	9,9				
	I	min.	415	5,17	445	6,9	3,97	341	4,4	2,77	238	2,4	3,15	542	10,3	2,56	440	7,3				
CRC 73	VI	max.	925	10,55	907	28,1	8,10	697	18,2	5,64	485	10,0	6,44	1108	42,2	5,23	900	29,7				
	V		840	9,76	839	24,5	7,49	644	15,8	5,22	449	8,7	5,96	1025	36,8	4,83	831	25,9				
	IV	stř.	735	8,73	751	20,1	6,71	577	13,0	4,68	402	7,2	5,33	917	30,3	4,33	745	21,3				
	III		630	7,67	660	16,0	5,93	510	10,5	4,15	357	5,8	4,71	810	24,4	3,83	659	17,2				
	II	min.	535	6,72	578	12,7	5,17	445	8,3	3,62	311	4,5	4,11	707	19,1	3,34	574	13,5				
	I		445	5,71	491	9,5	4,39	378	6,2	3,08	265	3,4	3,49	600	14,3	2,83	487	10,1				
CRC 83	VI	max.	1200	13,25	1140	18,5	10,13	871	11,9	7,01	603	6,5	8,09	1391	27,9	6,55	1127	19,6				
	V		1100	12,36	1063	16,4	9,45	813	10,6	6,55	563	5,7	7,55	1299	24,7	6,11	1051	17,3				
	IV	stř.	1020	11,63	1000	14,7	8,90	765	9,5	6,17	531	5,2	7,10	1221	22,2	5,75	989	15,6				
	III		815	9,67	832	10,6	7,40	636	6,9	5,14	442	3,7	5,90	1015	16,0	4,78	822	11,3				
	II	min.	655	8,11	697	7,8	6,22	535	5,1	4,33	372	2,8	4,96	853	11,8	4,02	691	8,3				
	I		510	6,49	558	5,3	4,98	428	3,4	3,47	298	1,9	3,97	683	7,9	3,22	554	5,6				
CRC 93	VI	max.	1500	15,74	1354	25,1	12,03	1035	16,1	8,31	715	8,7	9,61	1653	37,8	7,78	1338	26,5				
	V		1365	14,70	1264	22,3	11,23	966	14,3	7,77	668	7,7	8,98	1545	33,5	7,26	1249	23,5				
	IV	stř.	1210	13,39	1152	18,9	10,24	881	12,1	7,09	610	6,6	8,18	1407	28,4	6,62	1139	19,9				
	III		980	11,29	971	14,0	8,64	743	9,0	5,99	515	4,9	6,89	1185	21,0	5,58	960	14,8				
	II	min.	830	9,82	845	11,0	7,52	647	7,1	5,22	449	3,8	6,00	1032	16,5	4,86	836	11,6				
	I		735	8,87	763	9,2	6,85	589	6,0	4,76	409	3,3	5,46	939	13,9	4,42	760	9,8				

Popis:

WT teplota vody

Ph celkový topný výkon

Qw průtok vody

ΔP(c) tlaková ztráta výměníku

otáčky rychlost ventilátoru

max. nejvyšší rychlost

stř. střední rychlost

min. nejnižší rychlost

Qv průtok vzduchu

Topné výkony verzí s 4-řadým výměníkem

Teplota vstupního vzduchu: 20 °C

velikost	otáčky		teplota vody: 70/60 °C			teplota vody: 60/50 °C			teplota vody: 50/40 °C			teplota vody: 50/45 °C			teplota vody: 45/40 °C			
			Qv [m³/h]	Ph [kW]	Qw [l/h]	ΔP(c) [kPa]	Ph [kW]	Qw [l/h]	ΔP(c) [kPa]	Ph [kW]	Qw [l/h]	ΔP(c) [kPa]	Ph [kW]	Qw [l/h]	ΔP(c) [kPa]	Ph [kW]	Qw [l/h]	ΔP(c) [kPa]
CRC 14	VI	max.	220	2,63	226	4,9	2,00	172	3,1	1,38	119	1,7	1,60	275	7,3	1,30	224	5,1
	V		195	2,36	203	4,0	1,80	155	2,6	1,24	107	1,4	1,44	248	6,1	1,17	201	4,3
	IV	stř.	175	2,15	185	3,4	1,64	141	2,2	1,14	98	1,2	1,32	227	5,2	1,06	182	3,6
	III		150	1,86	160	2,7	1,43	123	1,7	0,99	85	0,9	1,14	196	4,0	0,92	158	2,8
	II		125	1,62	139	2,1	1,24	107	1,3	0,86	74	0,7	0,99	170	3,1	0,80	138	2,2
	I	min.	105	1,38	119	1,6	1,06	91	1,0	0,73	63	0,5	0,84	144	2,4	0,68	117	1,7
CRC 24	VI		340	4,19	360	14,0	3,22	277	9,0	2,24	193	4,9	2,56	440	21,0	2,08	358	14,8
	V	max.	295	3,69	317	11,1	2,83	243	7,2	1,97	169	3,9	2,25	387	16,7	1,83	315	11,8
	IV		250	3,22	277	8,7	2,47	212	5,7	1,72	148	3,1	1,97	339	13,2	1,60	275	9,3
	III	stř.	220	2,88	248	7,2	2,21	190	4,7	1,54	132	2,6	1,76	303	10,8	1,43	246	7,6
	II		170	2,24	193	4,6	1,73	149	3,0	1,21	104	1,7	1,37	236	7,0	1,11	191	4,9
	I	min.	145	1,98	170	3,7	1,53	132	2,4	1,07	92	1,3	1,21	208	5,6	0,99	170	4,0
CRC 34	VI		440	5,80	499	10,8	4,46	384	7,0	3,12	268	3,9	3,55	611	16,3	2,88	495	11,5
	V	max.	385	5,14	442	8,7	3,96	341	5,7	2,77	238	3,1	3,14	540	13,2	2,56	440	9,3
	IV		325	4,40	378	6,6	3,39	292	4,3	2,38	205	2,4	2,69	463	10,0	2,19	377	7,1
	III	stř.	270	3,73	321	5,0	2,87	247	3,2	2,02	174	1,8	2,28	392	7,5	1,85	318	5,3
	II	min.	235	3,23	278	3,9	2,49	214	2,5	1,75	151	1,4	1,98	341	5,8	1,61	277	4,1
	I		185	2,60	224	2,6	2,01	173	1,7	1,41	121	1,0	1,59	273	4,0	1,30	224	2,8
CRC 44	VI		570	7,30	625	15,4	5,60	482	10,0	3,90	335	5,5	4,46	767	23,2	3,62	623	16,4
	V	max.	485	6,33	544	12,0	4,86	418	7,8	3,39	292	4,3	3,87	666	18,1	3,14	540	12,8
	IV		400	5,32	458	8,9	4,09	352	5,8	2,84	246	3,2	3,25	559	13,3	2,64	454	9,4
	III	stř.	335	4,56	392	6,8	3,51	302	4,4	2,46	212	2,4	2,79	480	10,2	2,27	390	7,2
	II	min.	265	3,62	311	4,5	2,79	240	2,9	1,96	169	1,6	2,21	380	6,8	1,80	310	4,8
	I		185	2,57	221	2,5	1,99	171	1,6	1,40	120	0,9	1,57	270	3,7	1,28	220	2,6
CRC 54	VI	max.	650	8,07	694	23,7	6,21	534	15,4	4,34	373	8,5	4,93	848	35,7	4,01	690	25,2
	V		545	6,97	599	18,3	5,36	461	11,9	3,76	323	6,6	4,26	733	27,6	3,46	595	19,5
	IV	stř.	495	6,37	548	15,6	4,90	421	10,2	3,44	296	5,6	3,89	669	23,5	3,16	544	16,6
	III		420	5,51	474	12,1	4,24	365	7,9	2,97	255	4,4	3,36	578	18,2	2,74	471	12,9
	II	min.	315	4,23	364	7,6	3,26	280	5,0	2,29	197	2,8	2,58	444	11,4	2,10	361	8,1
	I		250	3,44	296	5,3	2,65	228	3,4	1,87	161	1,9	2,10	361	7,9	1,71	294	5,6
CRC 64	VI		830	10,68	918	34,1	8,22	707	22,2	5,75	495	12,2	6,53	1123	51,4	5,31	913	36,3
	V	max.	760	9,90	851	29,9	7,62	655	19,4	5,34	459	10,7	6,05	1041	44,9	4,92	846	31,8
	IV		680	8,98	772	25,2	6,92	595	16,4	4,85	417	9,1	5,49	944	37,9	4,46	767	26,8
	III	stř.	590	7,85	675	19,8	6,05	520	12,9	4,24	365	7,2	4,80	826	29,9	3,90	671	21,1
	II		505	6,81	586	15,5	5,25	452	10,1	3,69	317	5,6	4,17	717	23,3	3,39	583	16,5
	I	min.	415	5,66	487	11,2	4,37	376	7,3	3,07	264	4,1	3,46	595	16,8	2,82	485	11,9
CRC 74	VI	max.	925	11,26	968	21,9	8,65	744	14,2	6,05	520	7,8	6,88	1183	32,8	5,59	961	23,2
	V		840	10,38	893	18,9	7,98	686	12,3	5,58	480	6,8	6,34	1090	28,5	5,15	886	20,1
	IV	stř.	735	9,30	800	15,6	7,16	616	10,2	5,01	431	5,6	5,68	977	23,5	4,62	795	16,6
	III		630	8,12	698	12,3	6,25	538	8,0	4,38	377	4,4	4,96	853	18,5	4,03	693	13,1
	II	min.	535	7,02	604	9,5	5,41	465	6,2	3,79	326	3,4	4,29	738	14,3	3,49	600	10,1
	I		445	5,93	510	7,1	4,57	393	4,6	3,21	276	2,6	3,63	624	10,6	2,95	507	7,5
CRC 84	VI	max.	1200	14,36	1235	16,3	11,00	946	10,5	7,63	656	5,7	8,77	1508	24,5	7,11	1223	17,2
	V		1100	13,34	1147	14,3	10,22	879	9,2	7,10	611	5,0	8,15	1402	21,6	6,60	1135	15,2
	IV	stř.	1020	12,52	1077	12,8	9,60	826	8,3	6,67	574	4,5	7,65	1316	19,3	6,20	1066	13,6
	III		815	10,37	892	9,2	7,96	685	6,0	5,54	476	3,3	6,34	1090	13,8	5,14	884	9,8
	II	min.	655	8,55	735	6,6	6,57	565	4,2	4,58	394	2,3	5,23	900	9,9	4,24	729	7,0
	I		510	6,78	583	4,4	5,22	449	2,8	3,65	314	1,6	4,15	714	6,6	3,37	580	4,6
CRC 94	VI	max.	1500	17,23	1482	22,5	13,18	1133	14,5	9,13	785	7,8	10,53	1811	33,8	8,52	1465	23,7
	V		1365	16,02	1378	19,8	12,26	1054	12,7	8,50	731	6,9	9,79	1684	29,7	7,93	1364	20,9
	IV	stř.	1210	14,52	1249	16,6	11,12	956	10,7	7,71	663	5,8	8,87	1526	25,0	7,18	1235	17,6
	III		980	12,13	1043	12,1	9,30	800	7,8	6,46	556	4,3	7,41	1275	18,2	6,01	1034	12,8
	II	min.	830	10,55	907	9,5	8,09	696	6,1	5,63	484	3,4	6,44	1108	14,3	5,23	900	10,0
	I		735	9,47	814	7,8	7,27	625	5,1	5,07	436	2,8	5,79	996	11,8	4,70	808	8,3

Popis:

WT teplota vody

Ph celkový topný výkon

Qw průtok vody

ΔP(c) tlaková ztráta výměníku

otáčky rychlost ventilátoru

max. nejvyšší rychlost

stř. střední rychlost

min. nejnižší rychlost

Qv průtok vzduchu

Topné výkony přídavného 2-řadého výměníku

Teplota vstupního vzduchu: 20 °C

velikost	otáčky		teplota vody: 65/55 °C			teplota vody: 60/50 °C			teplota vody: 55/45 °C			teplota vody: 50/40 °C			teplota vody: 45/40 °C			teplota vody: 45/35 °C			
			Qv [m³/h]	Ph [kW]	Qw [l/h]	ΔP(c) [kPa]	Ph [kW]	Qw [l/h]	ΔP(c) [kPa]	Ph [kW]	Qw [l/h]	ΔP(c) [kPa]	Ph [kW]	Qw [l/h]	ΔP(c) [kPa]	Ph [kW]	Qw [l/h]	ΔP(c) [kPa]	Ph [kW]	Qw [l/h]	ΔP(c) [kPa]
CRC 1x	VI	max.	220	1,67	144	7,1	1,44	124	5,5	1,20	103	4,1	0,97	83	2,9	0,93	160	9,1	0,74	64	1,8
	V		195	1,52	131	6,0	1,31	113	4,7	1,10	95	3,5	0,89	77	2,5	0,85	146	7,8	0,68	58	1,6
	IV	stř.	175	1,40	120	5,2	1,21	104	4,1	1,01	87	3,0	0,82	71	2,1	0,78	134	6,7	0,63	54	1,3
	III		150	1,24	107	4,2	1,07	92	3,3	0,90	77	2,5	0,73	63	1,7	0,69	119	5,4	0,56	48	1,1
	II		125	1,10	95	3,4	0,95	82	2,7	0,80	69	2,0	0,65	56	1,4	0,62	107	4,4	0,50	43	0,9
	I	min.	105	0,97	83	2,7	0,83	71	2,1	0,70	60	1,6	0,57	49	1,1	0,54	93	3,5	0,44	38	0,7
CRC 2x	VI		340	2,58	222	17,9	2,23	192	14,0	1,88	162	10,6	1,53	132	7,5	1,44	248	23,1	1,18	101	4,8
	V	max.	295	2,32	200	14,8	2,00	172	11,6	1,69	145	8,8	1,37	118	6,2	1,30	224	19,2	1,06	91	4,0
	IV		250	2,06	177	12,0	1,78	153	9,4	1,50	129	7,1	1,22	105	5,0	1,15	198	15,5	0,94	81	3,3
	III	stř.	220	1,87	161	10,2	1,62	139	8,0	1,37	118	6,0	1,11	95	4,3	1,05	181	13,2	0,86	74	2,8
	II		170	1,52	131	7,1	1,32	114	5,6	1,11	95	4,2	0,91	78	3,0	0,85	146	9,1	0,70	60	1,9
	I	min.	145	1,39	120	6,0	1,20	103	4,7	1,01	87	3,6	0,83	71	2,5	0,78	134	7,7	0,64	55	1,6
CRC 3x	VI		440	3,52	303	6,3	3,04	261	5,0	2,56	220	3,7	2,00	172	2,6	1,97	339	8,2	1,59	137	1,7
	V	max.	385	3,19	274	5,3	2,76	237	4,2	2,32	200	3,1	1,88	162	2,2	1,79	308	6,9	1,45	125	1,4
	IV		325	2,80	241	4,2	2,42	208	3,3	2,04	175	2,5	1,66	143	1,8	1,57	270	5,5	1,27	109	1,1
	III	stř.	270	2,45	211	3,3	2,11	181	2,6	1,78	153	2,0	1,46	126	1,4	1,38	237	4,4	1,13	97	0,9
	II	min.	235	2,20	189	2,8	1,90	163	2,2	1,60	138	1,6	1,30	112	1,2	1,23	212	3,6	1,00	86	0,7
	I		185	1,82	157	2,0	1,58	136	1,6	1,33	114	1,2	1,08	93	0,8	1,02	175	2,6	0,84	72	0,5
CRC 4x	VI		570	4,13	355	8,4	3,56	306	6,5	2,99	257	4,9	2,42	208	3,4	2,31	397	10,8	1,86	160	2,2
	V	max.	485	3,78	325	7,2	3,26	280	5,6	2,74	236	4,2	2,22	191	3,0	2,11	363	9,2	1,70	146	1,9
	IV		400	3,28	282	5,6	2,83	243	4,4	2,38	205	3,3	1,94	167	2,3	1,84	316	7,2	1,49	128	1,5
	III	stř.	335	2,89	249	4,5	2,49	214	3,5	2,10	181	2,6	1,70	146	1,9	1,61	277	5,8	1,31	113	1,2
	II	min.	265	2,41	207	3,2	2,08	179	2,6	1,76	151	1,9	1,43	123	1,4	1,35	232	4,2	1,10	95	0,9
	I		185	1,81	156	2,0	1,56	134	1,5	1,32	114	1,2	1,07	92	0,8	1,01	174	2,5	0,83	71	0,5
CRC 5x	VI	max.	650	5,23	450	15,6	4,52	389	12,3	3,82	329	9,3	3,11	267	6,6	2,93	504	20,2	2,41	207	4,3
	V		545	4,59	395	12,4	3,97	341	9,8	3,36	289	7,4	2,74	236	5,3	2,57	442	16,1	2,12	182	3,4
	IV	stř.	495	4,26	366	10,9	3,68	316	8,6	3,11	267	6,5	2,54	218	4,6	2,38	409	14,1	1,97	169	3,0
	III		420	3,76	323	8,7	3,26	280	6,9	2,75	237	5,2	2,25	194	3,7	2,11	363	11,3	1,74	150	2,4
	II	min.	315	3,03	261	6,0	2,62	225	4,7	2,22	191	3,6	1,82	157	2,6	1,70	292	7,7	1,41	121	1,7
	I		250	2,52	217	4,3	2,18	187	3,4	1,85	159	2,6	1,51	130	1,8	1,41	243	5,6	1,18	101	1,2
CRC 6x	VI		830	6,22	535	21,2	5,38	463	16,6	4,54	390	12,5	3,70	318	8,9	3,48	599	27,4	2,86	246	5,8
	V	max.	760	5,86	504	19,0	5,06	435	15,0	4,27	367	11,3	3,48	299	8,0	3,28	564	24,6	2,69	231	5,2
	IV		680	5,41	465	16,6	4,65	402	13,0	3,95	340	9,8	3,22	277	7,0	3,03	521	21,4	2,49	214	4,58
	III	stř.	590	4,85	417	13,7	4,20	361	10,7	3,54	304	8,1	2,89	249	5,7	2,72	468	17,7	2,24	193	3,8
	II		505	4,32	372	11,2	3,74	322	8,8	3,16	272	6,6	2,58	222	4,8	2,42	416	14,4	2,00	172	3,1
	I	min.	415	3,70	318	8,5	3,21	276	6,7	2,71	233	5,1	2,21	190	3,6	2,07	356	11,0	1,72	148	2,4
CRC 7x	VI	max.	925	7,30	628	33,3	6,32	544	26,3	5,35	460	19,9	4,37	376	14,2	4,08	702	43,1	3,40	292	9,3
	V		840	6,81	586	29,5	5,90	507	23,3	4,99	429	17,6	4,08	351	12,6	3,81	655	38,2	3,17	273	8,2
	IV	stř.	735	6,17	531	24,8	5,34	459	19,6	4,52	389	14,8	3,70	318	10,6	3,45	593	32,1	2,88	248	6,9
	III		630	5,49	472	20,2	4,76	409	16,0	4,03	347	12,1	3,30	284	8,7	3,07	528	26,2	2,57	221	5,7
	II	min.	535	4,85	417	16,3	4,21	362	12,9	3,57	307	9,8	2,92	251	7,0	2,72	468	21,1	2,27	195	4,6
	I		445	4,24	365	12,8	3,68	316	10,2	3,12	268	7,7	2,56	220	5,5	2,38	409	16,6	1,99	171	3,6
CRC 8x	VI	max.	1200	8,76	753	46,0	7,58	652	36,2	6,41	551	27,4	5,24	451	19,6	4,90	843	59,5	4,07	350	12,8
	V		1100	8,25	710	41,4	7,14	614	32,6	6,04	519	24,7	4,94	425	17,6	4,62	795	53,5	3,83	329	11,5
	IV	stř.	1020	7,82	673	37,7	6,78	583	29,7	5,73	493	22,5	4,69	403	16,1	4,38	753	48,8	3,64	313	10,5
	III		815	6,65	572	28,3	5,76	495	22,3	4,87	419	16,9	3,99	343	12,1	3,72	640	36,6	3,10	267	7,9
	II	min.	655	5,66	487	21,3	4,91	422	16,9	4,16	358	12,8	3,40	292	9,1	3,17	545	27,6	2,65	228	6,0
	I		510	4,66	401	15,1	4,04	347	12,0	3,42	294	9,1	2,81	242	5,6	2,61	449	19,6	2,19	188	4,3
CRC 9x	VI	max.	1500	10,18	875	59,9	8,81	758	47,2	7,45	641	35,7	6,08	523	25,4	-	-	-	4,72	406	16,6
	V		1365	9,59	825	53,9	8,30	714	42,5	7,02	604	32,1	5,73	493	22,9	-	-	-	4,45	383	14,9
	IV	stř.	1210	8,84	760	46,8	7,65	658	36,8	6,47	556	27,8	5,29	455	19,9	-	-	-	4,10	353	13,0
	III		980	7,62	655	36,0	6,60	568	28,4	5,58	480	21,5	4,57	393	15,3	-	-	-	3,55	305	10,0
	II	min.	830	6,74	580	29,0	5,84	502	22,9	4,94	425	17,3	4,04	347	12,4	-	-	-	3,14	270	8,1
	I		735	6,17	531	24,8	5,34	459	19,6	4,52	389	14,5	3,70	318	10,6	-	-	-	2,88	248	6,9

Popis:

WT teplota vody
 Ph celkový topný výkon
 Qw průtok vody
 ΔP(c) tlaková ztráta výměníku

otáčky rychlost ventilátoru
 max. nejvyšší rychlost
 stř. střední rychlost
 min. nejnižší rychlost
 Qv průtok vzduchu

Korekční tabulka průtoků vzduchu, chladicích i topných výkonů při externím tlaku do 50 Pa

velikost	otáčky		Qv [m³/h]						K1					K2						
			Ap [Pa]						Ap [Pa]					Ap [Pa]						
			0	10	20	30	40	50	0	10	20	30	40	50	0	10	20	30	40	50
CRC 1x	VI	max.	220	199	179	154	128	100	1,00	0,92	0,84	0,75	0,66	0,53	1,00	0,91	0,83	0,73	0,64	0,51
	V		195	174	152	130	102	72	1,00	0,91	0,82	0,72	0,60	-	1,00	0,90	0,80	0,71	0,58	-
	IV	stř.	175	151	129	100	74	-	1,00	0,88	0,78	0,65	0,50	-	1,00	0,87	0,77	0,63	0,48	-
	III		150	123	94	69	-	-	1,00	0,85	0,69	0,54	-	-	1,00	0,84	0,67	0,52	-	-
	II		125	96	63	-	-	-	1,00	0,81	0,58	-	-	-	1,00	0,79	0,56	-	-	-
	I	min.	105	70	43	-	-	-	1,00	0,73	0,49	-	-	-	1,00	0,71	0,47	-	-	-
CRC 2x	VI		340	312	287	254	218	180	1,00	0,93	0,87	0,79	0,71	0,61	1,00	0,92	0,85	0,77	0,69	0,59
	V	max.	295	260	233	195	163	117	1,00	0,90	0,83	0,72	0,63	0,48	1,00	0,89	0,81	0,70	0,61	0,45
	IV		250	218	180	145	108	-	1,00	0,89	0,77	0,65	0,51	-	1,00	0,88	0,75	0,63	0,49	-
	III	stř.	220	177	135	98	-	-	1,00	0,84	0,68	0,52	-	-	1,00	0,82	0,66	0,50	-	-
	II		170	119	92	-	-	-	1,00	0,75	0,62	-	-	-	1,00	0,73	0,60	-	-	-
	I	min.	145	83	45	-	-	-	1,00	0,64	0,37	-	-	-	1,00	0,62	0,35	-	-	-
CRC 3x	VI		440	413	380	348	314	270	1,00	0,95	0,88	0,83	0,76	0,68	1,00	0,94	0,87	0,81	0,75	0,66
	V	max.	385	351	320	287	249	208	1,00	0,93	0,86	0,79	0,71	0,62	1,00	0,92	0,84	0,77	0,69	0,60
	IV		325	284	244	209	179	-	1,00	0,89	0,79	0,71	0,63	-	1,00	0,88	0,78	0,69	0,61	-
	III	stř.	270	212	178	141	-	-	1,00	0,85	0,72	0,60	-	-	1,00	0,83	0,70	0,58	-	-
	II	min.	235	177	138	-	-	-	1,00	0,79	0,66	-	-	-	1,00	0,78	0,64	-	-	-
	I		185	125	75	-	-	-	1,00	0,73	0,48	-	-	-	1,00	0,72	0,46	-	-	-
CRC 4x	VI		570	527	472	432	381	314	1,00	0,94	0,86	0,80	0,73	0,63	1,00	0,93	0,84	0,78	0,71	0,61
	V	max.	485	437	387	340	282	230	1,00	0,92	0,83	0,75	0,65	0,55	1,00	0,91	0,82	0,74	0,63	0,53
	IV		400	343	293	238	187	-	1,00	0,88	0,78	0,67	0,55	-	1,00	0,87	0,76	0,65	0,53	-
	III	stř.	335	275	215	159	-	-	1,00	0,85	0,71	0,56	-	-	1,00	0,83	0,69	0,54	-	-
	II	min.	265	176	124	-	-	-	1,00	0,72	0,55	-	-	-	1,00	0,70	0,53	-	-	-
	I		185	78	-	-	-	-	1,00	0,50	-	-	-	-	1,00	0,48	-	-	-	-
CRC 5x	VI	max.	650	590	532	472	405	341	1,00	0,92	0,85	0,77	0,69	0,60	1,00	0,91	0,83	0,76	0,67	0,58
	V		545	480	413	341	283	230	1,00	0,90	0,80	0,69	0,60	-	1,00	0,89	0,78	0,67	0,58	-
	IV	stř.	495	420	343	275	226	-	1,00	0,87	0,75	0,63	0,54	-	1,00	0,86	0,73	0,61	0,52	-
	III		420	333	247	192	-	-	1,00	0,83	0,66	0,54	-	-	1,00	0,81	0,64	0,52	-	-
	II	min.	315	205	135	-	-	-	1,00	0,71	0,51	-	-	-	1,00	0,69	0,49	-	-	-
	I		250	150	-	-	-	-	1,00	0,67	-	-	-	-	1,00	0,65	-	-	-	-
CRC 6x	VI		830	771	719	648	585	521	1,00	0,94	0,89	0,82	0,76	0,69	1,00	0,93	0,87	0,80	0,74	0,67
	V	max.	760	705	639	581	416	446	1,00	0,94	0,87	0,81	0,73	0,66	1,00	0,93	0,85	0,79	0,72	0,64
	IV		680	592	555	503	436	360	1,00	0,91	0,85	0,79	0,70	0,61	1,00	0,88	0,83	0,77	0,69	0,59
	III	stř.	590	524	466	411	347	282	1,00	0,89	0,83	0,75	0,66	0,56	1,00	0,88	0,81	0,73	0,64	0,54
	II		505	430	362	298	244	-	1,00	0,88	0,77	0,66	0,56	-	1,00	0,86	0,75	0,64	0,54	-
	I	min.	415	332	271	-	-	-	1,00	0,83	0,71	-	-	-	1,00	0,82	0,69	-	-	-
CRC 7x	VI	max.	925	873	814	748	673	593	1,00	0,95	0,93	0,84	0,78	0,70	1,00	0,95	0,89	0,83	0,76	0,69
	V		840	794	775	676	609	542	1,00	0,95	0,93	0,84	0,77	0,70	1,00	0,95	0,89	0,82	0,76	0,69
	IV	stř.	735	686	633	573	512	443	1,00	0,94	0,88	0,82	0,75	0,67	1,00	0,94	0,87	0,80	0,73	0,65
	III		630	580	522	470	405	352	1,00	0,93	0,86	0,79	0,71	0,63	1,00	0,92	0,84	0,77	0,69	0,61
	II	min.	535	471	415	359	302	-	1,00	0,90	0,81	0,73	0,64	-	1,00	0,89	0,80	0,71	0,62	-
	I		445	373	318	254	-	-	1,00	0,87	0,77	0,65	-	-	1,00	0,85	0,75	0,63	-	-
CRC 8x	VI	max.	1200	1138	1076	1020	952	869	1,00	0,96	0,91	0,87	0,83	0,77	1,00	0,95	0,90	0,86	0,81	0,75
	V		1100	1043	975	907	834	751	1,00	0,95	0,90	0,85	0,80	0,74	1,00	0,95	0,89	0,84	0,78	0,72
	IV	stř.	1020	946	885	815	736	668	1,00	0,94	0,89	0,83	0,77	0,72	1,00	0,93	0,88	0,82	0,75	0,70
	III		815	736	668	589	526	452	1,00	0,92	0,85	0,77	0,71	0,63	1,00	0,91	0,83	0,75	0,69	0,61
	II	min.	655	556	487	385	312	-	1,00	0,87	0,79	0,66	0,56	-	1,00	0,86	0,77	0,64	0,54	-
	I		510	406	291	208	-	-	1,00	0,83	0,65	0,49	-	-	1,00	0,81	0,63	0,47	-	-
CRC 9x	VI	max.	1500	1438	1387	1315	1233	1063	1,00	0,97	0,94	0,90	0,85	0,76	1,00	0,96	0,93	0,88	0,84	0,74
	V		1365	1312	1259	1140	1127	931	1,00	0,97	0,93	0,89	0,85	0,74	1,00	0,96	0,93	0,88	0,84	0,72
	IV	stř.	1210	1167	1114	1055	964	803	1,00	0,97	0,93	0,89	0,83	0,72	1,00	0,96	0,92	0,88	0,82	0,70
	III		980	927	873	799	724	597	1,00	0,95	0,91	0,85	0,79	0,68	1,00	0,95	0,90	0,83	0,77	0,66
	II	min.	830	761	702	633	575	447	1,00	0,93	0,87	0,80	0,75	0,62	1,00	0,92	0,86	0,79	0,73	0,60
	I		735	662	599	525	457	-	1,00	0,91	0,85	0,77	0,69	-	1,00	0,91	0,83	0,75	0,67	-

Popis:

Qv průtok vzduchu

K1 korekční faktor celkového chladicího výkonu

K2 korekční faktor citelného chladicího výkonu a topného výkonu

Ap externí tlak

otáčky rychlost ventilátoru

max. nejvyšší rychlost

stř. střední rychlost

min. nejnižší rychlost

Hladiny akustického tlaku a výkonu

velikost	otáčky		Qv [m ³ /h]	hladina akustického výkonu							hladina akustického tlaku *)			
				střední frekvence oktákových pásem							Lw(A) [dB(A)]	Lp(A) [dB(A)]	NC [dB(A)]	NR [dB(A)]
				125	250	500	1000	2000	4000	8000				
CRC 1x	VI	max.	220	32,9	35,6	40,1	39,2	36,0	30,5	20,2	44,7	36	32	31
	V		195	28,0	33,7	37,9	35,7	34,4	28,0	18,2	42,1	33	29	28
	IV	stř.	175	24,7	31,5	34,5	32,9	30,4	24,1	16,3	39,0	30	26	25
	III		150	22,7	28,2	31,3	31,1	26,5	21,7	15,0	36,1	27	23	22
	II		125	20,6	25,4	29,2	29,4	24,8	19,8	14,2	34,1	25	21	20
	I	min.	105	19,2	23,2	27,3	27,1	22,2	17,2	13,2	32,0	23	19	18
CRC 2x	VI		340	33,1	42,9	46,6	45,5	42,3	37,9	29,4	51,0	42	38	37
	V	max.	295	28,7	39,5	42,7	40,8	37,4	32,5	23,2	46,8	38	34	33
	IV		250	25,3	36,8	39,3	36,6	33,1	27,3	18,4	43,2	34	30	29
	III	stř.	220	22,9	34,4	35,4	32,8	29,1	22,3	15,3	39,7	31	27	26
	II		170	19,0	28,7	28,4	24,5	21,6	16,2	13,4	33,0	24	20	19
	I	min.	145	16,5	25,5	25,6	21,4	18,0	13,7	12,1	30,0	21	17	16
CRC 3x	VI		440	35,1	44,5	46,9	46,6	44,7	38,2	28,6	52,1	43	39	38
	V	max.	385	31,5	42,0	44,3	43,4	40,8	33,6	23,2	49,1	40	36	35
	IV		325	28,1	38,6	40,4	38,9	34,9	26,8	16,8	44,8	36	32	31
	III	stř.	270	24,3	34,8	35,6	33,5	28,5	19,2	13,6	40,0	31	27	26
	II	min.	235	21,7	31,7	31,3	28,5	22,4	12,6	12,1	35,9	27	23	22
	I		185	18,3	27,4	25,5	21,5	13,9	13,0	12,1	30,7	22	18	17
CRC 4x	VI		570	35,4	44,9	46,9	46,8	42,1	35,3	25,0	51,8	43	39	38
	V	max.	485	30,9	40,3	42,7	42,0	36,6	28,4	18,5	47,1	38	34	33
	IV		400	26,2	37,3	38,2	36,9	30,0	20,6	15,4	42,7	34	30	29
	III	stř.	335	22,5	34,7	34,5	32,0	25,0	17,2	15,5	39,0	30	26	25
	II	min.	265	17,3	29,1	28,8	24,4	18,5	14,7	15,0	33,1	24	20	19
	I		185	14,6	24,0	19,3	15,0	15,7	12,9	14,3	26,8	18	14	13
CRC 5x	VI	max.	650	31,7	40,8	44,2	42,0	37,3	28,8	19,4	47,9	39	35	34
	V		545	26,8	36,8	39,7	36,5	31,0	21,5	16,5	43,1	34	30	29
	IV	stř.	495	24,7	34,9	37,5	33,7	27,5	18,2	15,9	40,8	32	28	27
	III		420	21,3	32,0	33,7	28,6	23,5	14,9	15,4	37,1	28	24	23
	II	min.	315	17,1	26,7	26,5	19,3	18,4	12,0	14,7	30,7	22	18	17
	I		250	16,1	21,9	20,4	14,8	15,2	12,6	14,2	26,2	17	13	12
CRC 6x	VI		830	37,0	46,1	49,6	48,3	45,9	40,8	32,6	54,1	45	41	40
	V	max.	760	35,3	44,3	47,7	46,1	43,5	37,9	29,5	52,0	43	39	38
	IV		680	32,5	41,8	45,3	42,9	40,1	33,7	25,1	49,2	40	36	35
	III	stř.	590	29,5	38,9	42,2	39,2	35,4	28,3	21,4	45,8	37	33	32
	II		505	26,0	35,9	38,0	34,5	30,6	23,1	19,7	41,7	33	29	28
	I	min.	415	22,0	32,2	33,3	28,7	24,8	19,2	19,1	37,1	28	24	23
CRC 7x	VI	max.	925	39,3	47,4	50,8	50,2	48,5	43,7	35,4	55,9	47	43	42
	V		840	37,8	45,9	49,1	48,0	46,0	40,7	32,6	53,9	45	41	40
	IV	stř.	735	34,8	43,3	46,7	44,8	41,9	35,6	26,0	50,8	42	38	37
	III		630	31,1	39,8	42,9	40,2	36,9	29,2	19,7	46,7	38	34	33
	II	min.	535	26,7	36,2	38,7	35,0	31,1	22,3	15,4	42,2	33	29	28
	I		445	22,9	32,7	34,7	29,2	24,1	15,4	14,2	37,9	29	25	24
CRC 8x	VI	max.	1200	46,2	52,7	54,5	53,6	51,4	47,2	40,1	59,7	51	47	46
	V		1100	44,1	50,7	52,8	51,8	49,4	44,1	35,6	57,8	49	45	44
	IV	stř.	1020	42,6	48,8	50,7	49,9	47,1	41,4	32,4	55,8	47	43	42
	III		815	37,3	43,1	45,7	43,8	40,3	33,4	24,4	50,0	41	37	36
	II	min.	655	32,5	38,8	41,0	38,2	33,6	25,8	19,7	45,0	36	32	31
	I		510	27,0	33,5	35,2	31,3	25,5	19,6	18,0	39,0	30	26	25
CRC 9x	VI	max.	1500	50,0	57,2	58,6	57,6	56,0	52,8	45,5	64,1	55	51	50
	V		1365	47,9	55,0	56,5	55,4	53,6	49,7	41,7	61,8	53	49	48
	IV	stř.	1210	44,2	51,3	52,8	51,7	49,6	45,1	37,1	58,0	49	45	44
	III		980	40,3	47,4	49,2	47,5	44,9	42,2	29,4	54,0	45	41	40
	II	min.	830	36,5	43,3	45,7	43,2	40,1	33,1	25,3	49,8	41	37	36
	I		735	33,7	40,6	43,0	39,8	35,8	28,8	23,3	46,8	38	34	33

*) Hladina akustického tlaku při dozukové oblasti místnosti 100 m³ a dozuku 0,5 s. (měřeno ve vzdálenosti 3 m od jednotky)

označení	CB
obj. č.	9066300

- vypínač on/off
- ruční přepínač otáček ventilátoru (neumožňuje řízení ventilů, neobsahuje termostat)



označení	CB-T
obj. č.	9066301

- vypínač on/off
- ruční přepínač otáček ventilátoru
- ruční lokální přepínač režimu léto/zima
- elektronický termostat umožňující dvoustavové řízení ventilů (on/off)
- možnost ovládnutí vypnutí ventilátoru v režimu topení při nízké teplotě topného média (při použití termostatu nízké teploty TMM)
- možnost ovládat chladicí ventil (on/off) a elektrické topné těleso (při použití tělesa BEL)



označení	CB-C
obj. č.	9066302

- vypínač on/off
- ruční přepínač otáček ventilátoru
- dálkové přepínání režimu léto/zima
- elektronický termostat umožňující dvoustavové řízení ventilů (on/off)
- možnost ovládnutí vypnutí ventilátoru v režimu topení při nízké teplotě topného média (při použití termostatu nízké teploty TME)
- možnost ovládat chladicí ventil (on/off) a elektrické topné těleso (při použití tělesa BEL)
- možnost automatického lokálního přepínání režimu léto/zima (pouze u dvoutrubkového zapojení za současného použití přepínacího termostatu CH 15-25)



označení	CB-AU
obj. č.	9066303

- vypínač on/off
- přepínač ruční nebo automatické volby otáček ventilátoru
- přepínání režimu léto/zima lokálně nebo dálkově (viz nastavení přepínače J1)
- elektronický termostat umožňující dvoustavové řízení ventilů (on/off)
- možnost ovládnutí vypnutí ventilátoru v režimu topení při nízké teplotě topného média (při použití termostatu nízké teploty TME) (viz nastavení přepínače DIP 4)
- možnost ovládat chladicí ventil (on/off) a elektrické topné těleso (při použití tělesa BEL)
- možnost automatického lokálního přepínání režimu léto/zima (pouze u dvoutrubkového zapojení za současného použití přepínacího termostatu CH 15-25) – vstup IN2
- možnost volby režimu ovládnutí termostatem (pouze ventily, pouze ventilátor, ventil a ventilátor společně, automatické přepínání režimu léto/zima s nulovou zónou $\pm 2\text{ }^{\circ}\text{C}$) (viz nastavení přepínače DIP 1 a 2)
- možnost dálkového vypnutí FCU a nebo snížení komfortu v prostoru (viz nastavení přepínače DIP 3)



označení	DB-TA 383
obj. č.	383433

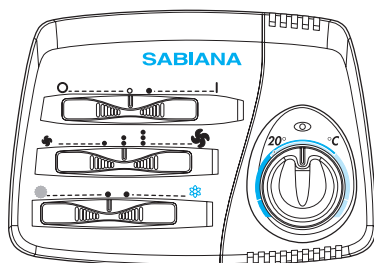


rozměry: 144x82x27 mm

- Vypínač on/off
- Ruční přepínač otáček ventilátoru
- Ruční přepínání režimu léto/zima
- Elektronický termostat umožňující dvoustavové řízení ventilů (on/off)
- Možnost ovládní vypnutí ventilátoru současně s ovládním příslušného ventilu buď jen v režimu chlazení a nebo i v režimu topení
- Možnost použití externího teplotního čidla namísto vestavěného (doplatkové příslušenství)

označení	TMO-T
obj. č.	9060161

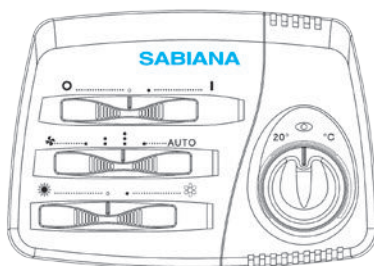
označení	CR-T
obj. č.	9066330



rozměry: 133x93x37 mm

- vypínač on/off
- ruční přepínač otáček ventilátoru
- ruční lokální přepínač režimu léto/zima
- elektronický termostat umožňující dvoustavové řízení ventilů (on/off)
- možnost ovládní vypnutí ventilátoru v režimu topení při nízké teplotě topného média (při použití termostatu nízké teploty TME) – platí pro TMO-T
- možnost ovládní vypnutí ventilátoru v režimu topení při nízké teplotě topného média (při použití termostatu nízké teploty TMM) – platí pro CR-T
- možnost ovládat chladicí ventil (on/off) a elektrické topné těleso (při použití tělesa BEL)
- možnost automatického lokálního přepínání režimu léto/zima (pouze u dvoutrubkového zapojení za současného použití přepínacího termostatu CH 15-25) – platí pouze pro TMO-T

označení	TMO-T-AU
obj. č.	9060164



rozměry: 133x93x37 mm

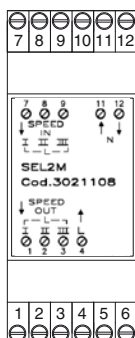
- vypínač on/off
- přepínač ruční nebo automatické volby otáček ventilátoru
- přepínání režimu léto/zima lokálně nebo dálkově (viz nastavení přepínače J1)
- elektronický termostat umožňující dvoustavové řízení ventilů (on/off)
- možnost ovládní vypnutí ventilátoru v režimu topení při nízké teplotě topného média (při použití termostatu nízké teploty TME)
- možnost ovládat chladicí ventil (on/off) a elektrické topné těleso (při použití tělesa BEL)
- možnost automatického lokálního přepínání režimu léto/zima (pouze u dvoutrubkového zapojení za současného použití přepínacího termostatu CH 15-25)
- možnost volby režimu ovládní termostatem (pouze ventily, pouze ventilátor, ventil a ventilátor společně, automatické přepínání režimu léto/zima s nulovou zónou ± 2 °C) (viz nastavení přepínače DIP 1 a 2)

označení	TMO-DI
obj. č.	9060165



- vypínač on/off
- přepínač ruční nebo automatické volby otáček ventilátoru
- přepínání režimu léto/zima lokálně nebo dálkově (viz nastavení přepínače J1)
- elektronický termostat umožňující dvoustavové řízení ventilů (on/off)
- možnost ovládní vypnutí ventilátoru v režimu topení při nízké teplotě topného média (při použití termostatu nízké teploty TME) (viz nastavení přepínačů DIP 1-10)
- možnost ovládat chladicí ventil (on/off) a elektrické topné těleso (při použití tělesa BEL) (viz nastavení přepínačů DIP 1-10)
- možnost automatického lokálního přepínání režimu léto/zima (pouze u dvoutrubkového zapojení za současného použití přepínacího termostatu CH 15-25)
- možnost volby režimu ovládní termostatem (pouze ventily, pouze ventilátor, ventil a ventilátor společně, automatické přepínání režimu léto/zima s nulovou zónou ± 1 °C) (viz nastavení přepínačů DIP 1-10)
- možnost snížení komfortu v prostoru - noční útlum (viz nastavení přepínačů DIP 1-10)
- možnost ovládní crystal filtru nebo dodatkového el. topného tělesa.
- možnost ovládat až deset FCU jednotek jedním termostatem (při použití opakovače SEL-DI v každém ovládaném FCU)

označení	SEL-CB
obj. č.	9066304

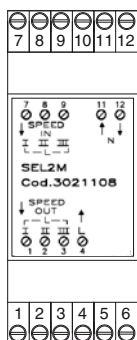


- vypínač on/off

Slouží pro ovládání až osmi jednotek FCU z jednoho termostatu typu DB-TA, TMO-T nebo TMO-T-AU.

Releová karta **musí** být osazena v každé jednotce, která bude ovládána společným termostatem.

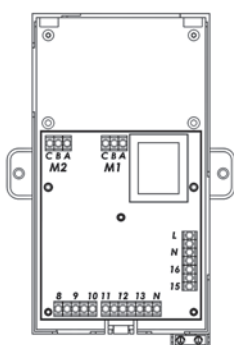
označení	SEL-CR
obj. č.	9066311



Slouží pro ovládání až osmi jednotek FCU z jednoho termostatu typu DB-TA, TMO-T nebo TMO-T-AU.

Releová karta **musí** být osazena v každé jednotce, která bude ovládána společným termostatem.

označení	SEL-DI
obj. č.	9060139



Slouží pro ovládání až deseti jednotek FCU z jednoho termostatu typu TMO-DI.

Releová karta **musí** být osazena v každé jednotce, která bude ovládána společným termostatem.

TME - termostat nízké teploty

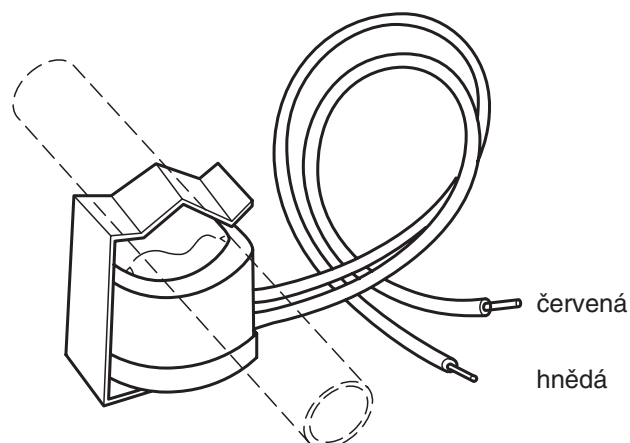
- určen pro montáž mezi lamely výměníku.
- kabel musí být veden oddělelně od silových kabelů.
- přepínací hodnota 38/42 °C.
- vypíná ventilátor při poklesu teploty na výměníku pod 38 °C. Opětovně zapne ventilátor, vzroste-li teplota na výměníku nad 42 °C.
- určeno pro termostaty řady CB-C, CB-AU, TMO-T, TMO-T-AU, TMO-DI



označení	TME
obj. č.	3021091

TMM - termostat nízké teploty

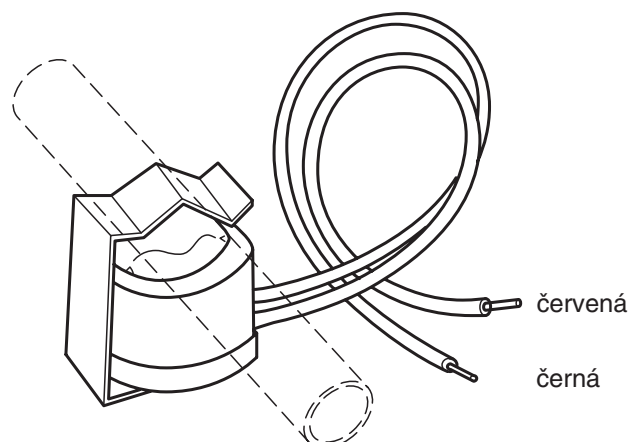
- určen pro montáž na přívodní potrubí teplé vody
- přepínací hodnota 32–42 °C
- vypíná ventilátor při poklesu teploty přívodní vody pod 32 °C. Opětovně zapne ventilátor, vzroste-li teplota teplé vody nad 42 °C
- určeno pro termostaty řady CB, CB-T, CR-T



označení	TMM
obj. č.	9053048

CH 15-25 - příložný termostat

- automatický přepínač režimu léto/zima
- je určen pro montáž na přívodní potrubí vody
- pouze pro dvoutrubkové zapojení
- určeno pro termostaty řady CB-C, CB-AU, TMO-T-AU, TMO-DI
- lze použít pouze v soustavách s konstantním průtokem



označení	CH 15-25
obj. č.	9053049

Carisma CRC-ECM používá inovativní bezsběračový synchronní, frekvenčně řízený, motor s permanentními magnety, který je spolu s frekvenčním měničem přímo instalován v zařízení.

Množství vzduchu může být regulováno spojitě signálem 1–10 V buď přímo z příslušných regulátorů Sabiana anebo z nezávislých a nebo nadřazených regulátorů (programovatelný regulátor s výstupem 1–10 V=).

Vysoká účinnost spolu s nízkými otáčkami dává prostor pro vysoké úspory elektrické práce (snížení nároků až o více jak 75 % v porovnání s klasickým motorem).

Za obvyklých pracovních podmínek není potřebný příkon motoru v běžných rozsazích vyšší než 10 W.

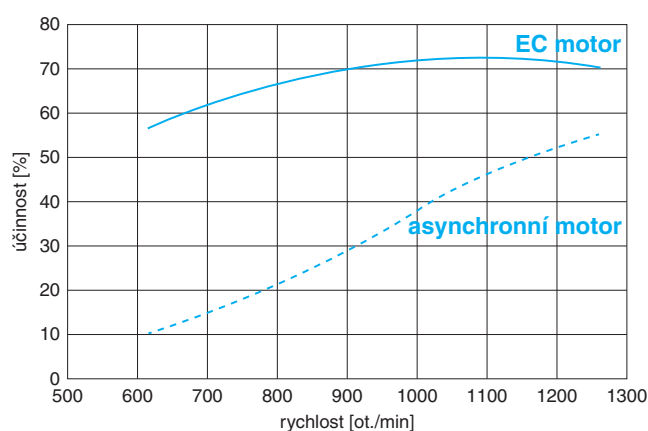
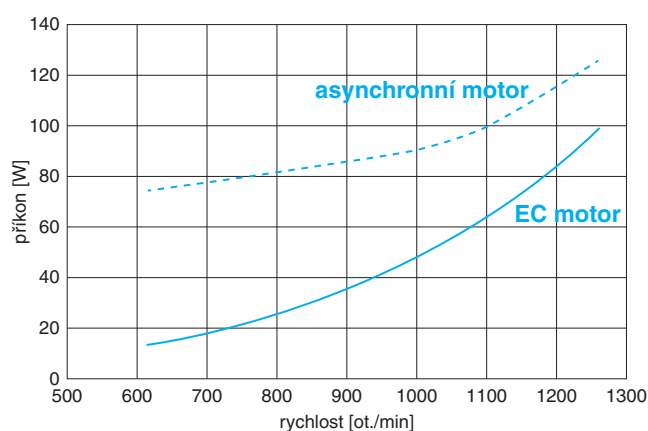
Bezsběračový motor je charakterizován konstantními synchronními otáčkami, které nejsou závislé na okamžitém zatížení, ale jsou závislé pouze na frekvenci, která je vytvářena v frekvenčním měniči. Spotřeba takového motoru je nižší z následujících důvodů:

- motor pracuje trvale v bodě s maximální účinností
- v bezsběračovém motoru je rotor vybaven permanentními magnety, které generují magnetické pole kontinuálně
- motor pracuje v synchronních otáčkách a tedy neindukuje žádné proudy, které by snižovaly jeho účinnost

Hlavními výhodami jsou:

- díky velkému snížení vlastní spotřeby energie a spojitému řízení motoru je umožněno docílit v kterémkoliv okamžiku optimální odezvy na změny okamžité potřeby tepelné energie
- tichý chod v celém spektru otáček ventilátoru (bezsběračový motor)
- možnost pracovat v kterýchkoliv otáčkách (spojitá regulace)

Porovnání příkonu a účinnosti asynchronního a EC motoru



CRC-ECM s 3-řadým a 4-řadým výměníkem

Naměřené parametry

2-trubkové provedení – měření bylo provedeno při následujících parametrech:

Chlazení

teplota vstup. vzduchu +27 °C (suchý teploměr), +19 °C (vlhký teploměr)
teplota chladicí vody +7/12 °C

Topení

teplota vstupního vzduchu +20 °C
teplota topné vody +50 °C

model		CRC-ECM 23					CRC-ECM 43					CRC-ECM 63				
řídící signál	V	1 (E)	3	5 (E)	7,5	10 (E)	1 (E)	3	5 (E)	7,5	10 (E)	1 (E)	3	5 (E)	7,5	10 (E)
rychlost	-	min.		stř.		max.	min.		stř.		max.	min.		stř.		max.
průtok vzduchu	m ³ /h	120	170	220	270	330	210	280	350	430	515	305	395	495	610	735
celkový chladicí výkon	kW	0,74	0,98	1,19	1,39	1,61	1,42	1,80	2,19	2,58	2,97	1,97	2,45	2,94	3,46	3,99
citelný chladicí výkon	kW	0,56	0,75	0,93	1,10	1,30	1,04	1,34	1,65	1,96	2,28	1,47	1,84	2,23	2,67	3,11
topný výkon	kW	0,92	1,24	1,53	1,81	2,13	1,70	2,20	2,70	3,21	3,74	2,35	2,96	3,59	4,25	4,95
ΔP chlazení	kPa	1,8	2,9	4,0	5,3	6,9	7,9	12,0	17,0	22,6	28,9	5,5	8,0	11,1	14,8	19,0
ΔP topení	kPa	1,4	2,5	3,4	4,5	5,7	6,6	9,9	13,8	18,2	23,9	4,5	6,7	9,2	12,1	15,7
ventilátor	W	7,0	9,0	11,0	14,5	21,0	6,0	9,0	12,0	17,0	25,0	7,0	10,0	15,0	22,0	32,0
hladina akustického výkonu	dB(A)	30	36	41	47	51	30	36	42	47	51	33	38	44	49	54
hladina akustického tlaku*	dB(A)	21	27	32	38	42	21	27	33	38	42	24	29	35	40	45
FCEER / FCOOP	-	C/C					A/B					A/A				

model		CRC-ECM 73					CRC-ECM 93				
řídící signál	V	1 (E)	3	5 (E)	7,5	10 (E)	1 (E)	3	5 (E)	7,5	10 (E)
rychlost	-	min.		stř.		max.	min.		stř.		max.
průtok vzduchu	m ³ /h	400	500	610	755	890	605	785	945	1175	1395
celkový chladicí výkon	kW	2,61	3,14	3,70	4,39	4,98	3,47	4,25	4,86	5,67	6,36
citelný chladicí výkon	kW	1,93	2,35	2,79	3,35	3,84	2,65	3,31	3,83	4,56	5,20
topný výkon	kW	3,08	3,76	4,47	5,32	6,09	4,45	5,53	6,41	7,62	8,69
ΔP chlazení	kPa	10,5	14,5	19,4	26,1	32,6	8,9	12,7	16,1	21,1	25,9
ΔP topení	kPa	8,4	11,9	16,1	21,5	26,8	7,7	11,0	13,9	18,3	22,5
ventilátor	W	9,0	13,0	18,5	28,5	41,0	16,0	25,0	41,0	65,0	99,0
hladina akustického výkonu	dB(A)	37	43	48	53	57	44	50	55	60	64
hladina akustického tlaku*	dB(A)	28	34	39	44	48	35	41	46	51	55
FCEER / FCOOP	-	A/A					B/B				

model		CRC-ECM 24					CRC-ECM 44					CRC-ECM 64				
řídící signál	V	1 (E)	3	5 (E)	7,5	10 (E)	1 (E)	3	5 (E)	7,5	10 (E)	1 (E)	3	5 (E)	7,5	10 (E)
rychlost	-	min.		stř.		max.	min.		stř.		max.	min.		stř.		max.
průtok vzduchu	m ³ /h	115	160	210	260	325	200	265	340	415	505	290	375	475	590	720
celkový chladicí výkon	kW	0,78	1,07	1,33	1,59	1,88	1,44	1,84	2,28	2,73	3,19	2,06	2,61	3,20	3,86	4,54
citelný chladicí výkon	kW	0,57	0,79	0,99	1,20	1,44	1,04	1,35	1,68	2,04	2,41	1,49	1,90	2,35	2,86	3,41
topný výkon	kW	0,94	1,30	1,63	1,98	2,37	1,70	2,19	2,75	3,31	3,91	2,43	3,12	3,87	4,71	5,60
ΔP chlazení	kPa	3,2	5,5	8,0	11,0	14,8	4,0	6,1	8,9	12,2	16,1	8,2	12,4	17,8	24,8	33,0
ΔP topení	kPa	2,6	4,6	6,5	9,1	12,6	3,0	4,8	7,2	10,0	13,5	6,5	10,2	14,9	20,4	26,9
ventilátor	W	7,0	9,0	11,0	14,5	21,0	6,0	9,0	12,0	17,0	25,0	7,0	10,0	15,0	22,0	32,0
hladina akustického výkonu	dB(A)	30	36	41	47	51	30	36	42	47	51	33	38	44	49	54
hladina akustického tlaku*	dB(A)	21	27	32	38	42	21	27	33	38	42	24	29	35	40	45
FCEER / FCOOP	-	C/C					A/B					A/A				

model		CRC-ECM 74					CRC-ECM 94				
řídící signál	V	1 (E)	3	5 (E)	7,5	10 (E)	1 (E)	3	5 (E)	7,5	10 (E)
rychlost	-	min.		stř.		max.	min.		stř.		max.
průtok vzduchu	m ³ /h	380	475	585	735	875	575	755	910	1145	1365
celkový chladicí výkon	kW	2,62	3,21	3,84	4,64	5,34	3,61	4,52	5,25	6,25	7,14
citelný chladicí výkon	kW	1,91	2,36	2,84	3,47	4,03	2,71	3,43	4,03	4,87	5,63
topný výkon	kW	3,09	3,82	4,61	5,61	6,51	4,50	5,73	6,70	8,12	9,39
ΔP chlazení	kPa	7,3	10,5	14,3	20,0	25,6	6,3	9,3	12,1	16,5	20,8
ΔP topení	kPa	6,0	8,5	11,8	16,7	21,0	5,2	7,7	9,9	13,5	17,0
ventilátor	W	9,0	13,0	18,5	28,5	41,0	16,0	25,0	41,0	65,0	99,0
hladina akustického výkonu	dB(A)	37	43	48	53	57	44	50	55	60	64
hladina akustického tlaku*	dB(A)	28	34	39	44	48	35	41	46	51	55
FCEER / FCOOP	-	A/A					B/B				

CRC-ECM s 1-řadým přídatným výměníkem

Naměřené parametry

4-trubkové provedení – měření bylo provedeno při následujících parametrech:

Chlazení

teplota vstup. vzduchu +27 °C (suchý teploměr), +19 °C (vlhký teploměr)
teplota chladicí vody +7/12 °C

Topení

teplota vstupního vzduchu +20 °C
teplota topné vody +70/60 °C

model		CRC-ECM 23+1					CRC-ECM 43+1					CRC-ECM 63+1				
řídící signál	V	1 (E)	3	5 (E)	7,5	10 (E)	1 (E)	3	5 (E)	7,5	10 (E)	1 (E)	3	5 (E)	7,5	10 (E)
rychlost	-	min.		stř.		max.	min.		stř.		max.	min.		stř.		max.
průtok vzduchu	m ³ /h	120	170	220	270	330	210	280	350	430	515	305	395	495	610	735
celkový chladicí výkon	kW	0,74	0,98	1,19	1,39	1,61	1,42	1,80	2,19	2,58	2,97	1,97	2,45	2,94	3,46	3,99
citelný chladicí výkon	kW	0,56	0,75	0,93	1,10	1,30	1,04	1,34	1,65	1,96	2,28	1,47	1,84	2,23	2,67	3,11
topný výkon	kW	0,81	1,04	1,23	1,42	1,63	1,47	1,79	2,11	2,42	2,74	2,00	2,40	2,80	3,24	3,68
ΔP chlazení	kPa	1,8	2,9	4,0	5,3	6,9	7,9	12,0	17,0	22,6	28,9	5,5	8,0	11,1	14,8	19,0
ΔP topení	kPa	1,3	1,9	2,6	3,4	4,3	4,5	6,4	8,5	10,9	13,6	1,5	2,1	2,8	3,6	4,5
ventilátor	W	7,0	9,0	11,0	14,5	21,0	6,0	9,0	12,0	17,0	25,0	7,0	10,0	15,0	22,0	32,0
hladina akustického výkonu	dB(A)	30	36	41	47	51	30	36	42	47	51	33	38	44	49	54
hladina akustického tlaku*	dB(A)	21	27	32	38	42	21	27	33	38	42	24	29	35	40	45
FCEER / FCOOP	-	C/C					A/B					A/B				

model		CRC-ECM 73+1					CRC-ECM 93+1				
řídící signál	V	1 (E)	3	5 (E)	7,5	10 (E)	1 (E)	3	5 (E)	7,5	10 (E)
rychlost	-	min.		stř.		max.	min.		stř.		max.
průtok vzduchu	m ³ /h	400	500	610	755	890	605	785	945	1175	1395
celkový chladicí výkon	kW	2,61	3,14	3,70	4,39	4,98	3,47	4,25	4,86	5,67	6,36
citelný chladicí výkon	kW	1,93	2,35	2,79	3,35	3,84	2,65	3,31	3,83	4,56	5,20
topný výkon	kW	2,65	3,10	3,56	4,13	4,63	3,40	4,08	4,62	5,35	5,98
ΔP chlazení	kPa	10,5	14,5	19,4	26,1	32,6	8,9	12,7	16,1	21,1	25,9
ΔP topení	kPa	2,9	3,9	4,9	6,4	7,8	4,6	6,3	7,8	10,1	12,3
ventilátor	W	9,0	13,0	18,5	28,5	41,0	16,0	25,0	41,0	65,0	99,0
hladina akustického výkonu	dB(A)	37	43	48	53	57	44	50	55	60	64
hladina akustického tlaku*	dB(A)	28	34	39	44	48	35	41	46	51	55
FCEER / FCOOP	-	A/B					B/C				

(E) Otáčky standardně nastavené z výroby, při nichž bylo provedeno měření v rámci certifikace EUROVENT.

* Hladina akustického tlaku při dozvukové oblasti místnosti 100 m³ a dozvuku 0,5 s. (měřeno ve vzdálenosti 3 m od jednotky)

Chladicí výkony verzí s 3-řadým výměníkem

Parametry vstupního vzduchu: 27 °C – R.H.: 50%

velikost	Vdc		teplota vody: 7/12 °C					teplota vody: 8/13 °C					teplota vody: 10/15 °C					teplota vody: 12/17 °C				
			Qv [m³/h]	Pc [kW]	Ps [kW]	Qw [l/h]	ΔP(c) [kPa]	Pc [kW]	Ps [kW]	Qw [l/h]	ΔP(c) [kPa]	Pc [kW]	Ps [kW]	Qw [l/h]	ΔP(c) [kPa]	Pc [kW]	Ps [kW]	Qw [l/h]	ΔP(c) [kPa]			
CRC ECM 23	10	max.	330	1,74	1,29	299	7,9	1,55	1,21	266	6,4	1,14	1,06	196	3,7	0,92	0,92	159	2,5			
	7,5		270	1,50	1,10	258	6,1	1,34	1,03	230	4,9	0,99	0,90	171	2,9	0,79	0,79	135	1,9			
	5	stř.	220	1,28	0,92	220	4,6	1,14	0,87	196	3,7	0,85	0,75	147	2,2	0,67	0,67	115	1,4			
	3		170	1,05	0,75	181	3,3	0,94	0,70	162	2,7	0,71	0,61	121	1,6	0,54	0,54	93	1,0			
	1	min.	120	0,80	0,56	137	2,0	0,72	0,52	123	1,6	0,54	0,46	93	1,0	0,40	0,40	69	0,6			
CRC ECM 43	10	max.	515	3,20	2,27	550	32,9	2,86	2,14	493	27,0	2,17	1,87	373	16,3	1,65	1,65	283	9,9			
	7,5		430	2,78	1,96	478	25,8	2,49	1,84	429	21,2	1,89	1,60	326	12,8	1,42	1,42	243	7,6			
	5	stř.	350	2,36	1,64	406	19,3	2,12	1,55	365	15,9	1,62	1,35	278	9,7	1,19	1,19	204	5,6			
	3		280	1,94	1,34	334	13,7	1,75	1,26	300	11,3	1,33	1,09	229	6,9	0,97	0,97	167	3,9			
	1	min.	210	1,52	1,04	262	8,9	1,37	0,98	236	7,4	1,05	0,85	181	4,6	0,75	0,75	129	2,5			
CRC ECM 63	10	max.	735	4,29	3,10	738	21,6	3,84	2,92	681	17,6	2,89	2,55	498	10,6	2,25	2,25	386	6,7			
	7,5		610	3,73	2,66	641	16,8	3,34	2,50	574	13,8	2,52	2,18	434	8,3	1,92	1,92	331	5,1			
	5	stř.	495	3,16	2,23	544	12,6	2,84	2,09	488	10,3	2,15	1,83	370	6,3	1,61	1,61	277	3,7			
	3		395	2,63	1,84	453	9,1	2,37	1,72	407	7,5	1,80	1,50	310	4,6	1,33	1,33	229	2,7			
	1	min.	305	2,12	1,46	365	6,3	1,91	1,38	329	5,2	1,46	1,20	251	3,2	1,06	1,06	182	1,8			
CRC ECM 73	10	max.	890	5,36	3,83	921	37,1	4,24	3,60	729	30,4	3,65	3,15	627	18,5	2,78	2,78	478	11,3			
	7,5		755	4,72	3,34	812	29,7	4,08	3,14	702	24,4	3,22	2,74	555	14,9	2,42	2,42	416	8,8			
	5	stř.	610	3,98	2,78	684	22,0	3,58	2,62	615	18,1	2,73	2,28	470	11,1	2,01	2,01	346	6,4			
	3		500	3,38	2,34	581	16,5	3,04	2,20	523	13,6	2,33	1,92	400	8,4	1,70	1,70	292	4,8			
	1	min.	400	2,80	1,92	482	11,9	2,52	1,81	434	9,8	1,94	1,57	333	6,1	1,39	1,39	240	3,4			
CRC ECM 93	10	max.	1395	6,86	5,16	1180	25,4	6,11	4,86	1051	20,6	4,53	4,27	780	12,0	3,73	3,73	642	8,4			
	7,5		1175	6,11	4,53	1051	20,7	5,45	4,27	935	16,8	4,06	3,74	698	9,9	3,27	3,27	563	6,7			
	5	stř.	945	5,23	3,81	900	15,8	4,68	3,59	804	12,8	3,50	3,14	602	7,6	2,75	2,75	474	4,9			
	3		785	4,58	3,29	787	12,4	4,09	3,10	704	10,2	3,08	2,71	529	6,1	2,38	2,38	409	3,8			
	1	min.	605	3,73	2,65	642	8,7	3,34	2,49	575	7,1	2,52	2,17	434	4,3	1,92	1,92	330	2,6			

Chladicí výkony verzí s 4-řadým výměníkem

Parametry vstupního vzduchu: 27 °C – R.H.: 50%

velikost	Vdc		teplota vody: 7/12 °C					teplota vody: 8/13 °C					teplota vody: 10/15 °C					teplota vody: 12/17 °C				
			Qv [m³/h]	Pc [kW]	Ps [kW]	Qw [l/h]	ΔP(c) [kPa]	Pc [kW]	Ps [kW]	Qw [l/h]	ΔP(c) [kPa]	Pc [kW]	Ps [kW]	Qw [l/h]	ΔP(c) [kPa]	Pc [kW]	Ps [kW]	Qw [l/h]	ΔP(c) [kPa]			
CRC ECM 24	10	max.	325	2,02	1,44	348	16,9	1,81	1,35	312	13,8	1,37	1,18	235	8,3	1,04	1,04	179	5,0			
	7,5		260	1,71	1,20	294	12,5	1,53	1,13	264	10,3	1,16	0,98	200	6,2	0,87	0,87	149	3,7			
	5	stř.	210	1,43	0,99	245	9,1	1,28	0,93	220	7,5	0,97	0,81	168	4,6	0,72	0,72	123	2,6			
	3		160	1,15	0,79	197	6,2	1,03	0,74	178	5,1	0,79	0,65	136	3,1	0,57	0,57	98	1,8			
	1	min.	115	0,84	0,57	145	3,6	0,76	0,54	131	3,0	0,58	0,47	100	1,9	0,41	0,41	71	1,0			
CRC ECM 44	10	max.	505	3,44	2,40	592	18,5	3,09	2,26	531	15,2	2,34	1,96	403	9,2	1,74	1,74	299	5,4			
	7,5		415	2,94	2,03	506	14,0	2,64	1,91	454	11,5	2,01	1,66	346	7,0	1,47	1,47	253	4,0			
	5	stř.	340	2,45	1,68	421	10,1	2,20	1,58	379	8,4	1,68	1,37	290	5,1	1,21	1,21	208	2,8			
	3		265	1,98	1,35	340	7,0	1,78	1,26	307	5,8	1,37	1,10	235	3,6	0,97	0,97	167	1,9			
	1	min.	200	1,54	1,04	266	4,5	1,40	0,98	240	3,7	1,08	0,85	185	2,3	0,75	0,75	129	1,2			
CRC ECM 64	10	max.	720	4,88	3,40	839	37,4	4,39	3,19	755	30,9	3,35	2,78	577	19,0	2,46	2,46	423	10,8			
	7,5		590	4,14	2,86	713	28,1	3,73	2,69	642	23,2	2,86	2,34	492	14,3	2,07	2,07	356	8,0			
	5	stř.	475	3,43	2,35	590	20,2	3,10	2,21	533	16,7	2,38	1,92	409	10,4	1,70	1,70	293	5,7			
	3		375	2,80	1,90	481	14,1	2,53	1,79	434	11,7	1,95	1,55	335	7,3	1,37	1,37	236	3,9			
	1	min.	290	2,20	1,49	379	9,2	1,99	1,40	343	7,7	1,54	1,22	265	4,8	1,07	1,07	184	2,5			
CRC ECM 74	10	max.	875	5,74	4,02	987	29,1	5,16	3,78	888	24,0	3,94	3,30	677	14,7	2,91	2,91	501	8,5			
	7,5		735	4,98	3,46	857	22,7	4,49	3,25	771	18,7	3,43	2,84	590	11,5	2,50	2,50	431	6,5			
	5	stř.	585	4,13	2,84	710	16,3	3,72	2,67	639	13,5	2,85	2,32	491	8,3	2,06	2,06	354	4,6			
	3		475	3,45	2,36	593	11,9	3,11	2,21	535	9,8	2,39	1,93	412	6,1	1,70	1,70	293	3,3			
	1	min.	380	2,81	1,91	484	8,3	2,54	1,79	437	6,9	1,96	1,56	337	4,3	1,38	1,38	237	2,3			
CRC ECM 94	10	max.	1365	7,70	5,60	1324	23,7	6,87	5,27	1182	19,3	5,14	4,61	883	11,4	4,04	4,04	695	7,4			
	7,5		1145	6,74	4,85	1160	18,8	6,03	4,56	1037	15,3	4,52	3,98	778	9,1	3,50	3,50	602	5,7			
	5	stř.	910	5,65	4,01	972	13,8	5,06	3,77	871	11,3	3,81	3,29	656	6,8	2,89	2,89	497	4,1			
	3		755	4,87	3,42	837	10,6	4,36	3,21	750	8,7	3,30	2,80	567	5,2	2,48	2,48	426	3,1			
	1	min.	575	3,89	2,70	669	7,1	3,49	2,54	601	5,9	2,65	2,21	456	3,6	1,95	1,95	335	2,0			

Korekční faktory pro jinou relativní vlhkost:

R. H.	WT:	7/12 °C	8/13 °C	10/15 °C	12/17 °C
48%	Pc	0,95	0,94	1,00	1,00
	Ps	1,00	1,00	1,00	1,00
46%	Pc	0,90	0,88	1,00	1,00
	Ps	1,00	1,00	1,00	1,00

Popis:

WT	teplota vody	Vdc	řídící signál
Pc	celkový chladicí výkon	max.	nejvyšší rychlost
Ps	citelný chladicí výkon	stř.	střední rychlost
Qw	průtok vody	min.	nejnižší rychlost
ΔP(c)	tlaková ztráta výměníku	Qv	průtok vzduchu

Topné výkony verzí s 3-řadým výměníkem

Teplota vstupního vzduchu: 20 °C

velikost	Vdc		teplota vody: 70/60 °C				teplota vody: 60/50 °C			teplota vody: 50/40 °C			teplota vody: 50/45 °C			teplota vody: 45/40 °C		
			Qv [m³/h]	Ph [kW]	Qw [l/h]	ΔP(c) [kPa]	Ph [kW]	Qw [l/h]	ΔP(c) [kPa]	Ph [kW]	Qw [l/h]	ΔP(c) [kPa]	Ph [kW]	Qw [l/h]	ΔP(c) [kPa]	Ph [kW]	Qw [l/h]	ΔP(c) [kPa]
CRC ECM 23	10	max.	330	3,64	313	6,7	2,78	239	4,3	1,92	165	2,3	2,22	383	10,0	1,80	309	7,0
	7,5		270	3,09	265	5,0	2,36	203	3,2	1,63	140	1,7	1,89	324	7,5	1,52	262	5,2
	5	stř.	220	2,61	224	3,7	1,99	171	2,4	1,38	119	1,3	1,59	274	5,6	1,29	222	3,9
	3		170	2,10	181	2,5	1,61	138	1,6	1,12	96	0,9	1,28	221	3,8	1,04	179	2,7
	1	min.	120	1,55	133	1,5	1,19	102	1,0	0,83	71	0,5	0,95	163	2,2	0,77	132	1,6
CRC ECM 43	10	max.	515	6,33	544	25,2	4,86	418	16,3	3,39	291	8,9	3,87	665	37,9	3,14	540	26,7
	7,5		430	5,43	467	19,2	4,17	359	12,5	2,91	250	6,8	3,32	571	28,9	2,69	463	20,4
	5	stř.	350	4,55	391	14,1	3,50	301	9,1	2,44	210	5,0	2,78	478	21,2	2,26	388	14,9
	3		280	3,70	318	9,8	2,85	245	6,4	1,99	171	3,5	2,26	389	14,7	1,84	316	10,4
	1	min.	210	2,85	245	6,2	2,20	189	4,0	1,54	133	2,2	1,74	300	9,3	1,42	244	6,6
CRC ECM 63	10	max.	735	8,37	719	16,0	6,41	551	10,3	4,45	383	5,6	5,11	879	24,1	4,14	712	17,0
	7,5		610	7,17	616	12,2	5,50	473	7,9	3,82	329	4,3	4,38	753	18,4	3,55	610	12,9
	5	stř.	495	6,04	520	9,0	4,64	399	5,9	3,23	278	3,2	3,69	635	13,6	3,00	515	9,6
	3		395	4,97	427	6,4	3,82	328	4,2	2,66	229	2,3	3,03	522	9,6	2,46	424	6,8
	1	min.	305	3,95	339	4,3	3,04	261	2,8	2,12	182	1,5	2,41	415	6,4	1,96	337	4,5
CRC ECM 73	10	max.	890	10,25	882	26,7	7,87	677	17,3	5,49	472	9,5	6,26	1077	40,1	5,08	874	28,3
	7,5		755	8,94	769	21,0	6,87	591	13,6	4,79	412	7,5	5,46	939	31,5	4,43	762	22,2
	5	stř.	610	7,50	645	15,4	5,77	496	10,0	4,03	347	5,5	4,58	788	23,2	3,72	640	16,4
	3		500	6,30	542	11,3	4,85	417	7,4	3,93	338	4,1	3,85	662	17,0	3,13	538	12,1
	1	min.	400	5,16	444	8,0	3,98	342	5,2	2,79	240	2,9	3,15	542	12,0	2,56	441	8,5
CRC ECM 93	10	max.	1395	14,95	1285	22,9	11,42	982	14,7	7,90	679	8,0	9,13	1570	34,5	7,38	1270	24,2
	7,5		1175	13,06	1123	18,1	9,99	859	11,6	6,92	595	6,3	7,98	1372	27,2	6,46	1111	19,1
	5	stř.	945	10,94	941	13,2	8,38	720	8,5	5,81	500	4,6	6,68	1149	19,9	5,41	931	14,0
	3		785	9,40	809	10,1	7,21	620	6,5	5,00	430	3,6	5,74	988	15,3	4,66	801	10,7
	1	min.	605	7,55	649	6,9	5,79	498	4,5	4,03	347	2,4	4,61	793	10,4	3,47	643	7,3

Topné výkony verzí s 4-řadým výměníkem

Teplota vstupního vzduchu: 20 °C

velikost	Vdc		teplota vody: 70/60 °C				teplota vody: 60/50 °C			teplota vody: 50/40 °C			teplota vody: 50/45 °C			teplota vody: 45/40 °C		
			Qv [m³/h]	Ph [kW]	Qw [l/h]	ΔP(c) [kPa]	Ph [kW]	Qw [l/h]	ΔP(c) [kPa]	Ph [kW]	Qw [l/h]	ΔP(c) [kPa]	Ph [kW]	Qw [l/h]	ΔP(c) [kPa]	Ph [kW]	Qw [l/h]	ΔP(c) [kPa]
CRC ECM 24	10	max.	325	4,01	344	12,9	3,07	264	8,3	2,14	184	4,5	2,45	421	19,4	1,98	341	13,6
	7,5		260	3,33	286	9,3	2,56	220	6,0	1,78	153	3,3	2,03	350	14,0	1,65	284	9,9
	5	stř.	210	2,75	237	6,7	2,12	182	4,3	1,48	127	2,4	1,68	280	10,0	1,37	235	7,1
	3		160	2,18	187	4,4	1,68	144	2,9	1,17	101	1,6	1,33	229	6,6	1,08	186	4,7
	1	min.	115	1,57	135	2,5	1,21	104	1,6	0,85	73	0,9	0,96	165	3,7	0,78	134	2,6
CRC ECM 44	10	max.	505	6,60	568	12,9	5,07	436	8,4	3,54	304	4,6	4,04	694	19,5	3,28	563	13,7
	7,5		415	5,57	479	9,6	4,29	369	6,2	3,00	258	3,4	3,41	856	14,5	2,77	476	10,2
	5	stř.	340	4,59	394	6,8	3,53	304	4,4	2,48	213	2,5	2,81	484	10,3	2,29	394	7,3
	3		265	3,67	316	4,6	2,83	243	3,0	1,99	171	1,7	2,24	386	6,9	1,83	314	4,9
	1	min.	200	2,83	244	2,9	2,19	188	1,9	1,54	132	1,1	1,73	298	4,4	1,41	243	3,1
CRC ECM 64	10	max.	720	9,43	811	27,4	7,26	624	17,8	5,08	437	9,8	5,76	991	41,2	4,68	805	29,1
	7,5		590	7,90	679	20,1	6,09	523	13,1	4,27	367	7,2	4,83	830	30,2	3,93	675	21,4
	5	stř.	475	6,48	557	14,2	5,00	430	9,2	3,51	302	5,1	3,96	681	21,3	3,23	555	15,1
	3		375	5,21	448	9,6	4,02	346	6,3	2,83	243	3,5	3,19	548	14,5	2,59	446	10,3
	1	min.	290	4,05	348	6,2	3,13	269	4,1	2,21	190	2,3	2,48	426	9,3	2,02	347	6,6
CRC ECM 74	10	max.	875	10,93	940	20,7	8,41	723	13,5	5,88	505	7,4	6,68	1149	31,2	5,43	933	22,0
	7,5		735	9,39	808	15,9	7,23	622	10,3	5,06	435	5,7	5,74	897	23,9	4,66	802	16,9
	5	stř.	585	7,73	664	11,3	5,95	512	7,3	4,17	359	4,1	4,72	812	16,9	3,84	660	12,0
	3		475	6,38	549	8,0	4,92	423	5,2	3,45	297	2,9	3,90	671	12,1	3,17	546	6,6
	1	min.	380	5,16	444	5,5	3,98	342	3,6	2,80	241	2,0	3,15	542	8,3	2,57	442	5,9
CRC ECM 94	10	max.	1365	16,03	1379	19,8	12,27	1055	12,8	8,50	731	6,9	9,79	1685	29,8	7,93	1364	20,9
	7,5		1145	13,82	1188	15,2	10,58	910	9,8	7,35	632	5,3	8,44	1452	22,9	6,84	1176	16,1
	5	stř.	910	11,37	978	10,8	8,72	750	7,0	6,06	521	3,8	6,94	1194	16,3	5,63	969	11,4
	3		755	9,69	834	8,2	7,44	640	5,3	5,18	446	2,9	5,92	1019	12,3	4,81	826	8,7
	1	min.	575	7,58	652	5,3	5,82	501	3,4	4,07	350	1,9	4,63	796	8,0	3,76	647	5,6

Popis:

- | | | | |
|-------|-------------------------|------|-------------------|
| WT | teplota vody | Vdc | řídící signál |
| Ph | celkový topný výkon | max. | nejvyšší rychlost |
| Qw | průtok vody | stř. | střední rychlost |
| ΔP(c) | tlaková ztráta výměníku | min. | nejnižší rychlost |
| | | Qv | průtok vzduchu |

Topné výkony přídavného 1-řadého výměníku

Teplota vstupního vzduchu: 20 °C

velikost	Vdc		teplota vody: 80/70 °C			teplota vody: 75/65 °C			teplota vody: 70/60 °C			teplota vody: 65/55 °C			teplota vody: 60/50 °C			teplota vody: 55/45 °C			
			Qv [m³/h]	Ph [kW]	Qw [l/h]	ΔP(c) [kPa]	Ph [kW]	Qw [l/h]	ΔP(c) [kPa]	Ph [kW]	Qw [l/h]	ΔP(c) [kPa]	Ph [kW]	Qw [l/h]	ΔP(c) [kPa]	Ph [kW]	Qw [l/h]	ΔP(c) [kPa]	Ph [kW]	Qw [l/h]	ΔP(c) [kPa]
CRC ECM 2	10	max.	330	2,04	176	6,3	1,84	158	5,3	1,63	140	4,3	1,43	123	3,5	1,22	105	2,7	1,02	88	2,0
	7,5		270	1,78	153	4,9	1,60	138	4,1	1,42	122	3,4	1,24	107	2,7	1,07	92	2,1	0,89	76	1,6
	5	stř.	220	1,54	132	3,8	1,38	119	3,2	1,23	106	2,6	1,08	93	2,1	0,92	79	1,6	0,77	66	1,2
	3		170	1,29	111	2,8	1,16	100	2,4	1,04	89	1,9	0,91	78	1,6	0,78	67	1,2	0,65	56	0,9
	1	min.	120	1,02	87	1,8	0,92	79	1,5	0,81	70	1,3	0,71	61	1,0	0,61	53	0,8	0,51	44	0,6
CRC ECM 4	10	max.	515	3,41	293	19,4	3,08	264	16,4	2,74	236	13,6	2,41	207	11,0	2,07	178	8,6	1,74	150	6,4
	7,5		430	3,01	259	15,6	2,72	234	13,2	2,42	208	10,9	2,13	183	8,8	1,83	158	6,9	1,54	132	5,2
	5	stř.	350	2,62	225	12,2	2,36	203	10,3	2,11	181	8,5	1,85	159	6,9	1,60	137	5,4	1,34	115	4,0
	3		280	2,22	191	9,1	2,01	172	7,7	1,79	154	6,4	1,57	135	5,2	1,36	117	4,1	0,14	98	3,0
	1	min.	210	1,82	157	6,4	1,64	141	5,4	1,47	126	4,5	1,29	111	3,6	1,11	96	2,9	0,94	80	2,1
CRC ECM 6	10	max.	735	4,61	396	6,4	4,14	356	5,4	3,68	317	4,5	3,22	277	3,6	2,76	238	2,8	2,30	198	2,0
	7,5		610	4,05	348	5,1	3,64	313	4,3	3,24	278	3,6	2,83	244	2,9	2,43	209	2,2	2,03	174	1,6
	5	stř.	495	3,50	301	4,0	3,15	271	3,3	2,80	241	2,8	2,45	211	2,2	2,11	181	1,7	1,76	151	1,3
	3		395	3,00	258	3,0	2,70	232	2,5	2,40	206	2,1	2,10	181	1,7	1,81	155	1,3	1,51	130	1,0
	1	min.	305	2,50	215	2,2	2,25	194	1,9	2,00	172	1,5	1,76	151	1,2	1,51	130	1,0	1,26	109	0,7
CRC ECM 7	10	max.	890	5,77	496	11,2	5,20	447	9,5	4,63	398	7,8	4,06	349	6,3	3,50	301	4,9	2,93	252	3,7
	7,5		755	5,15	443	9,2	4,64	399	7,8	4,13	355	6,4	3,63	312	5,2	3,12	268	4,0	2,61	225	3,0
	5	stř.	610	4,43	381	7,1	4,00	344	6,0	3,56	306	4,9	3,13	269	4,0	2,69	231	3,1	2,26	194	2,3
	3		500	3,86	332	5,5	3,48	299	4,7	3,10	267	3,9	2,72	234	3,1	2,35	202	2,4	1,97	169	1,8
	1	min.	400	3,30	284	4,2	2,97	256	3,5	2,65	228	2,9	2,33	200	2,4	2,01	173	1,9	1,69	145	1,4
CRC ECM 9	10	max.	1395	7,46	641	17,6	6,72	578	14,9	5,98	514	12,3	5,24	451	9,9	4,51	388	7,7	3,77	324	5,7
	7,5		1175	6,67	574	14,5	6,01	517	12,2	5,35	460	10,1	4,69	404	8,2	4,04	347	6,4	3,38	291	4,7
	5	stř.	945	5,75	495	11,2	5,18	446	9,4	4,62	397	7,8	4,05	348	6,3	3,48	300	4,9	2,92	251	3,7
	3		785	5,08	437	9,0	4,58	394	7,6	4,08	351	6,3	3,58	308	5,1	3,08	265	3,9	2,58	222	2,9
	1	min.	605	4,23	364	6,5	3,82	328	5,5	3,40	292	4,6	2,99	257	3,7	2,57	221	2,9	2,16	186	2,1

Topné výkony přídavného 2-řadého výměníku

Teplota vstupního vzduchu: 20 °C

velikost	Vdc		teplota vody: 65/55 °C			teplota vody: 60/50 °C			teplota vody: 55/45 °C			teplota vody: 50/40 °C			teplota vody: 45/40 °C			teplota vody: 45/35 °C			
			Qv [m³/h]	Ph [kW]	Qw [l/h]	ΔP(c) [kPa]	Ph [kW]	Qw [l/h]	ΔP(c) [kPa]	Ph [kW]	Qw [l/h]	ΔP(c) [kPa]	Ph [kW]	Qw [l/h]	ΔP(c) [kPa]	Ph [kW]	Qw [l/h]	ΔP(c) [kPa]	Ph [kW]	Qw [l/h]	ΔP(c) [kPa]
CRC ECM 2	10	max.	330	2,48	214	16,7	2,15	184	13,1	1,81	155	9,9	1,47	126	7,0	1,39	239	21,6	1,13	97	4,5
	7,5		270	2,13	183	12,7	1,84	158	10,0	1,55	133	7,5	1,26	109	5,3	1,19	205	16,5	0,97	84	3,4
	5	stř.	220	1,81	155	9,6	1,56	134	7,5	1,32	113	5,7	1,07	92	4,0	1,01	174	12,4	0,83	81	2,6
	3		170	1,49	128	6,6	1,29	111	5,3	1,10	94	4,1	0,89	77	2,9	0,84	144	8,9	0,69	59	1,9
	1	min.	120	1,13	97	4,2	0,98	84	3,3	0,83	71	2,5	0,68	58	1,8	0,63	109	5,4	0,52	45	1,2
CRC ECM 4	10	max.	515	3,90	335	7,6	3,36	289	5,9	2,82	243	4,4	2,29	197	3,1	2,18	375	9,8	1,76	151	2,0
	7,5		430	3,40	292	5,9	2,93	252	4,7	2,47	212	3,5	2,00	172	2,5	1,90	327	7,7	1,54	132	1,6
	5	stř.	350	2,90	249	4,5	2,50	215	3,5	2,11	181	2,6	1,71	147	1,9	1,62	279	5,8	1,32	113	1,2
	3		280	2,43	209	3,3	2,10	181	2,6	1,77	152	1,9	1,44	124	1,4	1,36	234	4,3	1,11	95	0,9
	1	min.	210	1,94	166	2,2	1,67	144	1,7	1,41	121	1,3	1,15	99	0,9	1,08	186	2,8	0,89	76	0,6
CRC ECM 6	10	max.	735	5,63	484	17,8	4,87	419	14,0	4,11	353	10,5	3,35	288	7,5	3,15	542	23,0	2,59	223	4,9
	7,5		610	4,88	419	13,8	4,22	363	10,9	3,56	306	8,2	2,91	250	5,8	2,73	470	17,9	2,25	194	3,8
	5	stř.	495	4,14	356	10,3	3,58	308	8,1	3,03	260	6,2	2,47	213	4,4	2,32	398	13,4	1,92	165	2,9
	3		395	3,46	297	7,5	3,00	258	5,9	2,53	218	4,5	2,09	180	3,3	1,96	336	9,9	1,62	139	2,1
	1	min.	305	2,83	243	5,3	2,45	211	4,2	2,08	178	3,2	1,70	146	2,3	1,58	272	6,9	1,32	113	1,5
CRC ECM 7	10	max.	890	7,01	603	31,1	6,07	522	24,5	5,14	442	18,6	4,20	361	13,3	3,93	675	40,2	3,27	281	8,7
	7,5		755	6,17	530	24,8	5,34	460	19,6	4,52	389	14,8	3,70	318	10,6	3,45	594	32,1	2,88	248	6,9
	5	stř.	610	5,20	447	18,4	4,51	388	14,5	3,82	328	11,0	3,13	269	7,9	2,91	501	23,8	2,44	209	5,2
	3		500	4,47	384	14,1	3,88	333	11,1	3,28	282	8,4	2,69	232	6,1	2,50	431	18,2	2,10	180	4,0
	1	min.	400	3,72	320	10,2	3,23	277	8,1	2,74	235	6,1	2,24	193	4,4	2,08	358	13,2	1,75	151	2,9
CRC ECM 9	10	max.	1395	9,60	825	54,0	8,31	714	42,6	7,02	604	32,2	5,74	493	22,9	-	-	-	4,45	383	15,0
	7,5		1175	8,49	730	43,5	7,35	632	34,3	6,22	535	26,0	5,08	437	18,5	-	-	-	3,94	339	12,1
	5	stř.	945	7,22	621	32,7	6,25	538	25,8	5,29	455	19,5	4,33	372	14,0	-	-	-	3,36	289	9,1
	3		785	6,28	540	25,6	5,45	468	20,2	4,61	396	15,3	3,77	324	11,0	-	-	-	2,93	252	7,2
	1	min.	605	5,12	440	17,8	4,44	381	14,1	3,76	323	10,7	3,08	265	7,7	-	-	-	2,40	206	5,0

Popis:

WT	teplota vody	Vdc	řídící signál
Ph	celkový topný výkon	max.	nejvyšší rychlost
Qw	průtok vody	stř.	střední rychlost
ΔP(c)	tlaková ztráta výměníku	min.	nejnižší rychlost
		Qv	průtok vzduchu

Korekční tabulka průtoků vzduchu, chladicích i topných výkonů při externím tlaku do 50 Pa

velikost	V dc	Qv [m³/h]									K1									K2								
		Ap [Pa]									Ap [Pa]									Ap [Pa]								
		0	5	10	15	20	25	30	35	40	0	5	10	15	20	25	30	35	40	0	5	10	15	20	25	30	35	40
CRC ECM 2	10	330	312	288	257	223	171	88	-	-	1,00	0,95	0,89	0,82	0,73	0,60	0,32	-	-	1,00	0,95	0,88	0,80	0,72	0,58	0,29	-	-
	8,5	307	276	251	213	162	92	29	-	-	1,00	0,91	0,85	0,75	0,61	0,36	0,06	-	-	1,00	0,90	0,83	0,73	0,59	0,34	0,03	-	-
	7,5	270	252	219	178	103	-	-	-	-	1,00	0,94	0,84	0,72	0,46	-	-	-	-	1,00	0,94	0,83	0,70	0,44	-	-	-	-
	6,5	248	227	187	130	56	-	-	-	-	1,00	0,93	0,80	0,60	0,26	-	-	-	-	1,00	0,92	0,78	0,58	0,24	-	-	-	-
	5	220	187	126	55	-	-	-	-	-	1,00	0,88	0,65	0,30	-	-	-	-	-	1,00	0,86	0,63	0,27	-	-	-	-	-
	3	170	122	45	-	-	-	-	-	-	1,00	0,77	0,32	-	-	-	-	-	-	1,00	0,75	0,29	-	-	-	-	-	-
	2	144	82	-	-	-	-	-	-	-	1,00	0,65	-	-	-	-	-	-	-	1,00	0,63	-	-	-	-	-	-	-
1	120	68	-	-	-	-	-	-	-	1,00	0,64	-	-	-	-	-	-	-	1,00	0,62	-	-	-	-	-	-	-	
CRC ECM 4	10	515	499	477	448	401	332	247	100	-	1,00	0,97	0,94	0,89	0,82	0,71	0,56	0,22	-	1,00	0,97	0,93	0,88	0,80	0,69	0,54	0,19	-
	8,5	459	444	419	377	323	229	54	-	-	1,00	0,97	0,93	0,85	0,76	0,58	0,10	-	-	1,00	0,97	0,92	0,84	0,74	0,56	0,07	-	-
	7,5	430	396	363	320	240	89	-	-	-	1,00	0,93	0,87	0,79	0,63	0,24	-	-	-	1,00	0,92	0,86	0,77	0,61	0,21	-	-	-
	6,5	394	374	333	272	135	-	-	-	-	1,00	0,95	0,87	0,74	0,41	-	-	-	-	1,00	0,95	0,86	0,73	0,39	-	-	-	-
	5	350	308	255	107	-	-	-	-	-	1,00	0,90	0,78	0,37	-	-	-	-	-	1,00	0,89	0,76	0,35	-	-	-	-	-
	3	280	227	99	-	-	-	-	-	-	1,00	0,84	0,43	-	-	-	-	-	-	1,00	0,83	0,41	-	-	-	-	-	-
	2	233	170	-	-	-	-	-	-	-	1,00	0,78	-	-	-	-	-	-	-	1,00	0,76	-	-	-	-	-	-	-
1	210	126	-	-	-	-	-	-	-	1,00	0,67	-	-	-	-	-	-	-	1,00	0,65	-	-	-	-	-	-	-	
CRC ECM 6	10	735	696	673	622	558	431	286	168	-	1,00	0,95	0,93	0,87	0,80	0,66	0,47	0,27	-	1,00	0,95	0,92	0,86	0,78	0,64	0,45	0,24	-
	8,5	650	628	583	525	421	269	110	-	-	1,00	0,97	0,91	0,84	0,71	0,49	0,18	-	-	1,00	0,97	0,90	0,82	0,69	0,47	0,15	-	-
	7,5	610	564	528	437	284	129	-	-	-	1,00	0,94	0,89	0,77	0,55	0,25	-	-	-	1,00	0,93	0,87	0,75	0,53	0,22	-	-	-
	6,5	558	510	457	340	189	-	-	-	-	1,00	0,93	0,85	0,68	0,41	-	-	-	-	1,00	0,92	0,83	0,66	0,39	-	-	-	-
	5	495	432	352	154	-	-	-	-	-	1,00	0,89	0,76	0,38	-	-	-	-	-	1,00	0,88	0,74	0,36	-	-	-	-	-
	3	395	319	151	82	-	-	-	-	-	1,00	0,84	0,46	0,24	-	-	-	-	-	1,00	0,82	0,44	0,21	-	-	-	-	-
	2	351	221	-	-	-	-	-	-	-	1,00	0,70	-	-	-	-	-	-	-	1,00	0,68	-	-	-	-	-	-	-
1	305	177	-	-	-	-	-	-	-	1,00	0,65	-	-	-	-	-	-	-	1,00	0,63	-	-	-	-	-	-	-	
CRC ECM 7	10	890	846	815	756	699	590	486	341	191	1,00	0,96	0,93	0,87	0,82	0,72	0,62	0,46	0,25	1,00	0,95	0,92	0,86	0,81	0,70	0,60	0,44	0,22
	8,5	805	756	703	652	560	437	279	114	-	1,00	0,95	0,89	0,84	0,75	0,62	0,42	0,14	-	1,00	0,94	0,88	0,83	0,73	0,60	0,40	0,11	-
	7,5	755	696	637	558	459	300	140	-	-	1,00	0,93	0,87	0,79	0,68	0,48	0,21	-	-	1,00	0,93	0,86	0,77	0,66	0,46	0,18	-	-
	6,5	703	637	560	449	336	175	-	-	-	1,00	0,92	0,83	0,70	0,56	0,30	-	-	-	1,00	0,91	0,82	0,68	0,54	0,27	-	-	-
	5	610	532	443	313	133	-	-	-	-	1,00	0,89	0,78	0,59	0,26	-	-	-	-	1,00	0,88	0,76	0,57	0,23	-	-	-	-
	3	500	398	255	83	-	-	-	-	-	1,00	0,83	0,59	0,18	-	-	-	-	-	1,00	0,81	0,57	0,15	-	-	-	-	-
	2	452	348	178	-	-	-	-	-	-	1,00	0,81	0,47	-	-	-	-	-	-	1,00	0,79	0,45	-	-	-	-	-	-
1	400	279	-	-	-	-	-	-	-	1,00	0,75	-	-	-	-	-	-	-	1,00	0,73	-	-	-	-	-	-	-	
CRC ECM 9	10	1395	1310	1225	1180	1125	1060	1000	930	860	1,00	0,95	0,90	0,87	0,84	0,80	0,77	0,73	0,68	1,00	0,94	0,89	0,86	0,82	0,78	0,75	0,71	0,66
	8,5	1265	1175	1080	1020	960	880	800	720	640	1,00	0,94	0,88	0,84	0,80	0,75	0,70	0,64	0,59	1,00	0,93	0,86	0,82	0,78	0,73	0,68	0,62	0,57
	7,5	1175	1075	970	910	840	750	650	545	450	1,00	0,93	0,85	0,81	0,77	0,70	0,63	0,54	0,46	1,00	0,92	0,84	0,80	0,75	0,68	0,61	0,52	0,44
	6,5	1085	980	865	790	700	605	500	350	200	1,00	0,92	0,83	0,78	0,71	0,63	0,54	0,39	0,21	1,00	0,91	0,82	0,76	0,69	0,61	0,52	0,37	0,18
	5	945	835	680	580	460	315	160	-	-	1,00	0,90	0,77	0,68	0,57	0,40	0,18	-	-	1,00	0,89	0,75	0,66	0,55	0,38	0,15	-	-
	3	785	620	400	230	50	-	-	-	-	1,00	0,83	0,59	0,35	-	-	-	-	-	1,00	0,81	0,57	0,33	-	-	-	-	-
	2	700	500	200	-	-	-	-	-	-	1,00	0,77	0,34	-	-	-	-	-	-	1,00	0,75	0,32	-	-	-	-	-	-
1	605	390	-	-	-	-	-	-	-	1,00	0,71	-	-	-	-	-	-	-	1,00	0,69	-	-	-	-	-	-	-	

Popis:

Qv průtok vzduchu

K1 korekční faktor celkového chladicího výkonu

K2 korekční faktor citelného chladicího výkonu a topného výkonu

Ap externí tlak

Vdc řídicí signál

Hladiny akustického tlaku a výkonu

velikost	Vdc		Qv [m ³ /h]	hladina akustického výkonu							hladina akustického tlaku *)			
				střední frekvence oktaových pásem						Lw(A) [dB(A)]	Lp(A) [dB(A)]	NC [dB(A)]	NR [dB(A)]	
				125	250	500	1000	2000	4000					8000
CRC ECM 2	10	max.	330	33,1	42,9	46,6	45,5	42,3	37,9	29,4	51	42	40	39
	7,5		270	28,7	39,5	42,7	40,8	37,4	32,5	23,2	47	38	36	35
	5	stř.	220	24,7	34,6	37,1	34,4	30,9	25,1	16,9	41	32	30	29
	3		170	22,7	28,2	31,3	31,1	26,5	21,7	15,0	36	27	25	24
	1	min.	120	16,5	25,5	25,6	21,4	18,0	13,7	12,1	30	21	19	18
CRC ECM 4	10	max.	515	34,0	43,4	45,8	45,5	43,6	37,1	27,5	51	42	40	39
	7,5		430	29,5	40,0	42,3	41,4	38,6	31,6	21,2	47	38	36	35
	5	stř.	350	26,3	36,8	37,6	35,5	30,5	21,2	15,6	42	33	31	30
	3		280	21,7	31,7	31,3	28,5	22,4	12,6	12,1	36	27	25	24
	1	min.	210	17,6	26,5	25,2	21,3	13,9	13,0	12,1	30	21	19	18
CRC ECM 6	10	max.	735	37,0	46,2	49,6	48,3	45,9	40,8	32,6	54	45	43	42
	7,5		610	32,5	41,8	45,1	42,8	40,1	33,7	25,1	49	40	38	37
	5	stř.	495	27,7	37,7	40,6	37,4	31,9	22,4	17,4	44	35	33	32
	3		395	22,9	33,1	34,2	29,6	25,7	20,1	20,0	38	29	27	26
	1	min.	305	17,3	29,1	28,8	24,4	18,5	14,7	15,0	33	24	22	21
CRC ECM 7	10	max.	890	40,3	48,4	51,8	51,2	49,5	44,7	36,4	57	48	46	45
	7,5		755	36,9	44,9	48,7	47,1	45,1	39,8	31,7	53	44	42	41
	5	stř.	610	32,4	41,1	44,2	41,5	38,0	31,1	20,9	48	39	37	36
	3		500	27,5	37,0	39,5	35,8	31,7	23,1	16,5	43	34	32	31
	1	min.	400	22,2	31,8	33,8	28,3	23,2	14,6	13,4	37	28	26	25
CRC ECM 9	10	max.	1395	50,0	57,2	58,6	57,6	56,0	52,8	45,5	64	55	53	52
	7,5		1175	46,3	52,9	54,7	53,9	51,6	47,4	40,2	60	51	49	48
	5	stř.	945	41,8	47,7	50,1	48,9	46,3	40,6	31,6	55	46	44	43
	3		785	37,3	43,1	45,7	43,8	40,3	33,4	24,4	50	41	39	38
	1	min.	605	31,5	37,8	40,0	37,2	32,6	24,8	18,7	44	35	33	32

*) Hladina akustického tlaku při dozvukové oblasti místnosti 100 m³ a dozvuku 0,5 s. (měřeno ve vzdálenosti 3 m od jednotky)



označení	CB-T-ECM
obj. č.	9066320

- zapnutí/vypnutí fancoilu
- manuální nastavení otáček ventilátoru ve třech stupních a nebo automaticky spojitě ovládání otáček ventilátoru
- manuální přepnutí režimu léto/zima
- spojitě řízení otáček ventilátoru na základě rozdílu mezi žádanou a skutečnou teplotou v prostoru (volič otáček na Auto)
- elektronický termostat umožňující ovládání ventilátoru a nebo ventilů (on/off)
- možnost ovládat jak ventily tak ventilátor společně
- možnost použití přepínacího termostatu nízké teploty (NTC)

příkon regulátoru: 1,5 VA

Regulátory pro nástěnnou instalaci

označení	CR-T-ECM
obj. č.	9066342



rozměry: 133x93x37 mm

Regulátor musí být vždy připojen k UPM-ECM napájecí jednotce (předinstalováno v fancoilu) a nebo případně k UPS-ECM (dodatečná montáž)

- zapnutí/vypnutí fancoilu
- umožňuje ovládat až 16 jednotek (každá jednotka musí být vybavena napájecí jednotkou)
- manuální nastavení otáček ventilátoru ve třech stupních a nebo automaticky spojitě ovládání otáček ventilátoru
- manuální přepnutí režimu léto/zima
- spojitě řízení otáček ventilátoru na základě rozdílu mezi žádanou a skutečnou teplotou v prostoru (volič otáček na Auto)
- elektronický termostat umožňující ovládání ventilátoru a nebo ventilů (on/off)
- možnost ovládat jak ventily tak ventilátor společně
- možnost použití přepínacího termostatu nízké teploty (NTC)
- možnost přepínat režim léto/zima centralizovaně (přes bezpotenciálový kontakt) a nebo automaticky místně při použití příložného termostatu (pouze při 2 trubkovém zapojení)

označení	CR-DI-ECM
obj. č.	9066316



rozměry: 135x88x25 mm

Regulátor musí být vždy připojen k UPM-ECM napájecí jednotce (předinstalováno v fancoilu) a nebo případně k UPS-ECM (dodatečná montáž)

- zapnutí/vypnutí fancoilu
- umožňuje ovládat až 16 jednotek (každá jednotka musí být vybavena napájecí jednotkou)
- manuální nastavení otáček ventilátoru ve třech stupních a nebo automaticky spojitě ovládání otáček ventilátoru
- manuální přepnutí režimu léto/zima
- spojitě řízení otáček ventilátoru na základě rozdílu mezi žádanou a skutečnou teplotou v prostoru (volič otáček na Auto)
- elektronický termostat umožňující ovládání ventilátoru a nebo ventilů (on/off)
- možnost ovládat jak ventily tak ventilátor společně
- možnost použití přepínacího termostatu nízké teploty (NTC)
- možnost přepínat režim léto/zima centralizovaně (přes bezpotenciálový kontakt) a nebo automaticky místně při použití příložného termostatu (pouze při 2 trubkovém zapojení)
- nastavení času
- týdení časový program

Napájecí jednotka pro nástěnné regulátory



popis	označení	obj. č.
Napájecí jednotka pro CR-T-ECM a CR-DI-ECM ovladač (předinstalována v jednotce)	UPM-ECM	9066341
Napájecí jednotka pro CR-T-ECM a CR-DI-ECM ovladač (pro dodatečnou montáž)	UPS-ECM	9066340

Napájecí jednotka je určena pro instalaci ve fancoilu.

Ovládá ventily a ventilátor.

Napájecí jednotka přijímá signály z vlastního regulátoru.

Příkon napájecí jednotky je 1,5 VA.

Příložné teplotní čidlo NTC

označení	NTC
obj. č.	3021090

Čidlo se používá v kombinaci s regulátory na str. 28 (není vhodné pro infračervené dálkové ovládání).

Umísťuje se mezi žebry výměníku.

Čidlo pracuje v kombinaci s CB-T-ECM, CR-T-ECM a CR-DI-ECM.

Je-li teplota vody nižší než 28° C, čidlo zastaví ventilátor a opět jej spustí po dosažení teploty alespoň 33 °C.



Příložný termostat CH 15-25

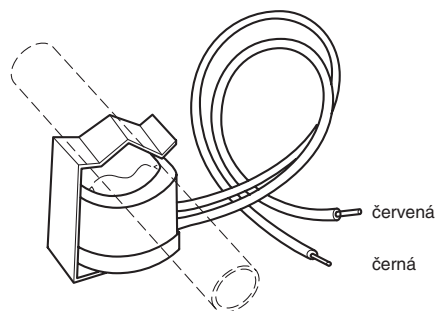
označení	CH 15-25
obj. č.	9053049

Slouží k automatickému přepínání režimů topení / chlazení.

Používá se v kombinaci s nástěnným termostatem CR-T-ECM a CR-DI-ECM.

Automatický přepínač režimu léto / zima se instaluje na přívodní potrubí (pouze 2-trubkové zapojení) před regulační ventil.

Lze použít pouze v soustavách s konstantním průtokem.



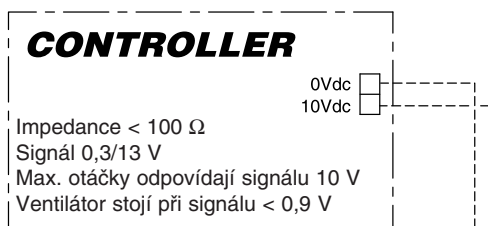
CRC-ECM elektrické schéma

Pro správnou konfiguraci frekvenčního měniče fancoilu je nezbytné, aby signál 1–10 V₌, který ovládá frekvenční měnič, byl zajištěn regulátorem s následující specifikací:

Impedance < 100 Ω

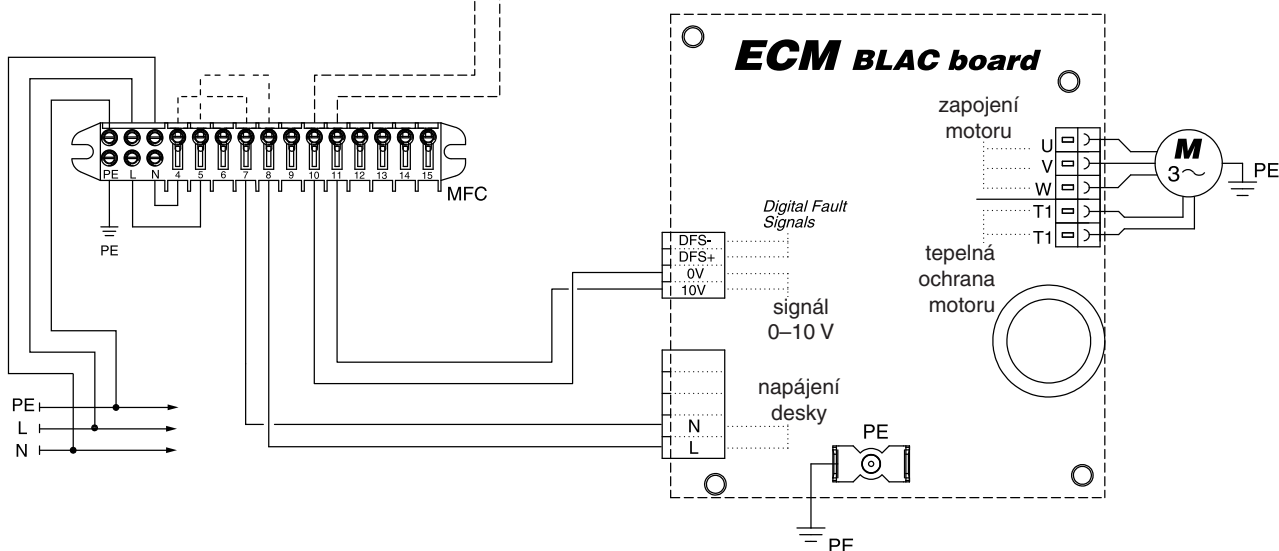
Maximální otáčky odpovídají signálu 10 V₌

Ventilátor stojí při signálu < 0,9 V₌



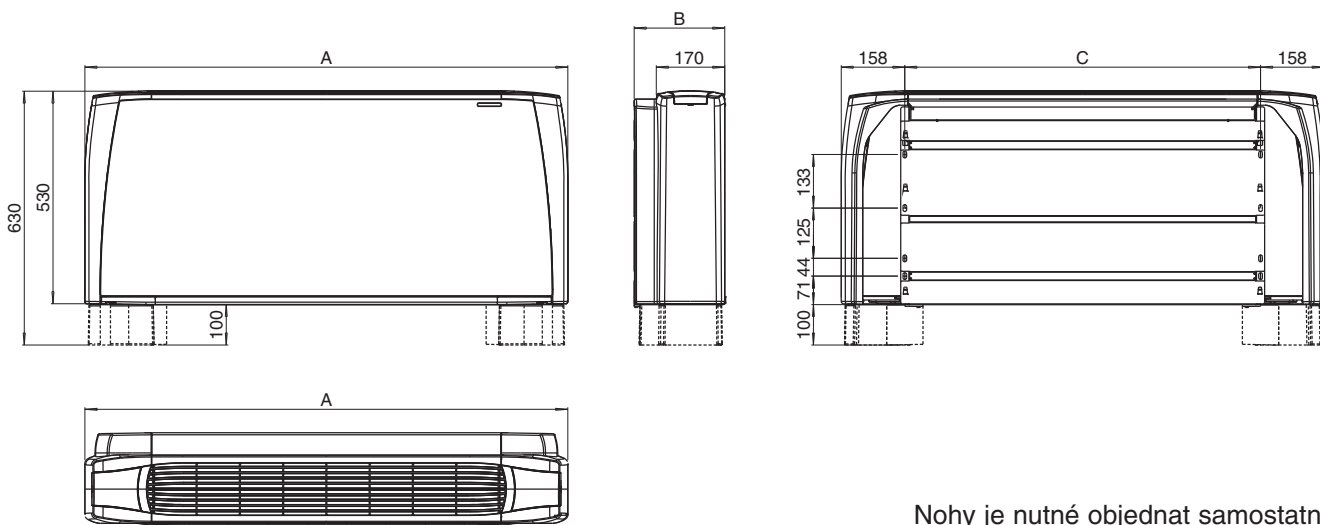
Vysvětlivky

- BLAC** - deska frekvenčního měniče
- M** - motor
- CONTROLLER** - regulátor



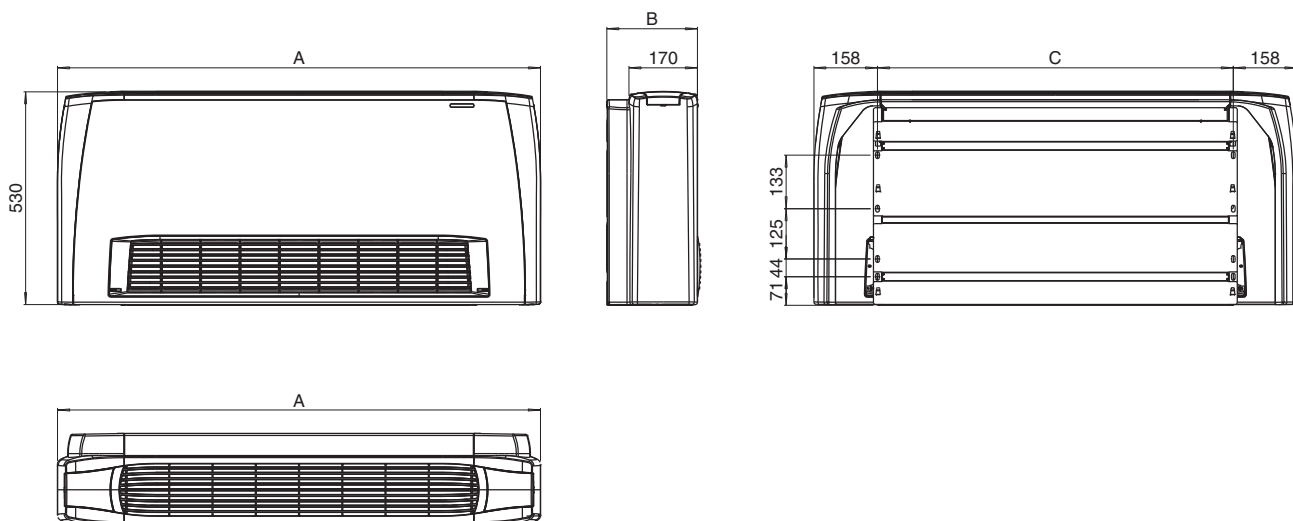
MV, MO-MVB

MV



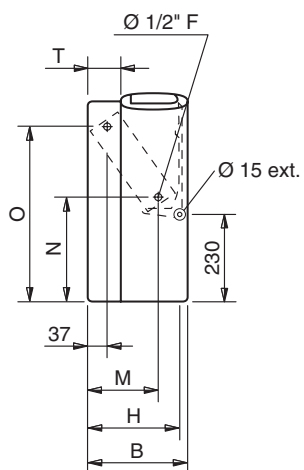
Nohy je nutné objednat samostatně.

MO-MVB

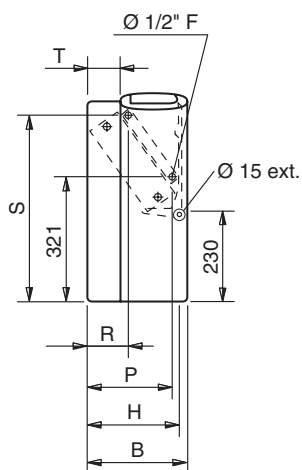


Připojení výměníku

3 a 4-řadý výměník

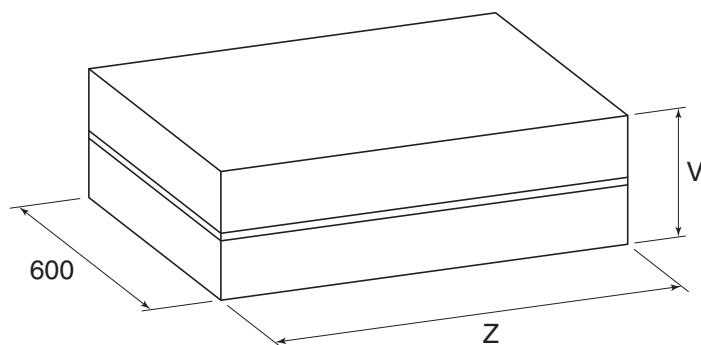


přídavný topný výměník (1 nebo 2 řady)



MV, MO-MVB

Balení



Rozměry (mm)

velikost	1	2	3	4	5	6	7	8	9
A	670	770	985	985	1200	1200	1415	1415	1415
B	225	225	225	225	225	225	225	225	225
C	354	454	669	669	884	884	1099	1099	1099
M	145	145	145	145	145	145	145	170	170
N	260	260	260	260	260	260	260	270	270
O	460	460	460	460	460	460	460	450	450
P	185	185	185	185	185	185	185	210	210
R	105	105	105	105	105	105	105	110	110
S	475	475	475	475	475	475	475	465	465
T	55	55	55	55	55	55	55	85	85
V	260	260	260	260	260	260	260	290	290
Z	720	820	1035	1035	1250	1250	1465	1465	1465

Hmotnosti (kg)

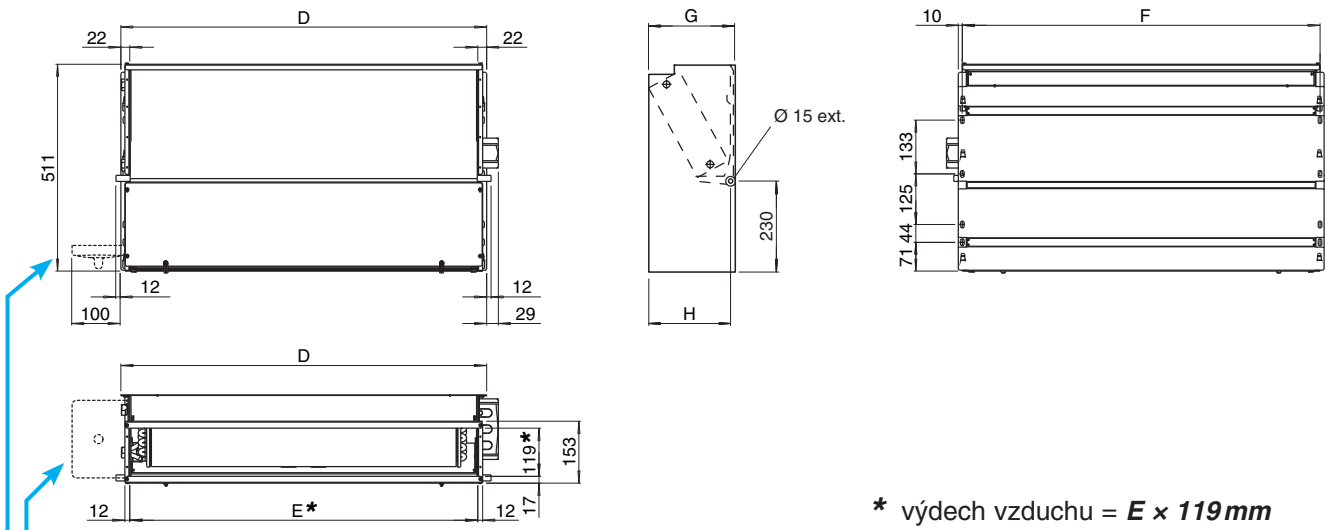
velikost		hmotnost včetně obalu									hmotnost bez obalu								
		1	2	3	4	5	6	7	8	9	1	2	3	4	5	6	7	8	9
řady výměníku	3	14	16	21	22	24	25	30	39	40	13	14	18	19	21	22	26	35	36
	3+1	15	19	27	28	30	31	37	47	48	14	17	24	25	27	28	33	43	44
	3+2	15	22	33	34	36	37	44	55	56	14	20	30	31	33	34	40	51	52
	4	14	18	24	25	27	28	34	45	46	13	16	21	22	24	25	30	41	42
	4+1	15	21	29	30	32	33	40	52	54	14	19	26	27	29	30	36	48	50

Objem výměníku (litry)

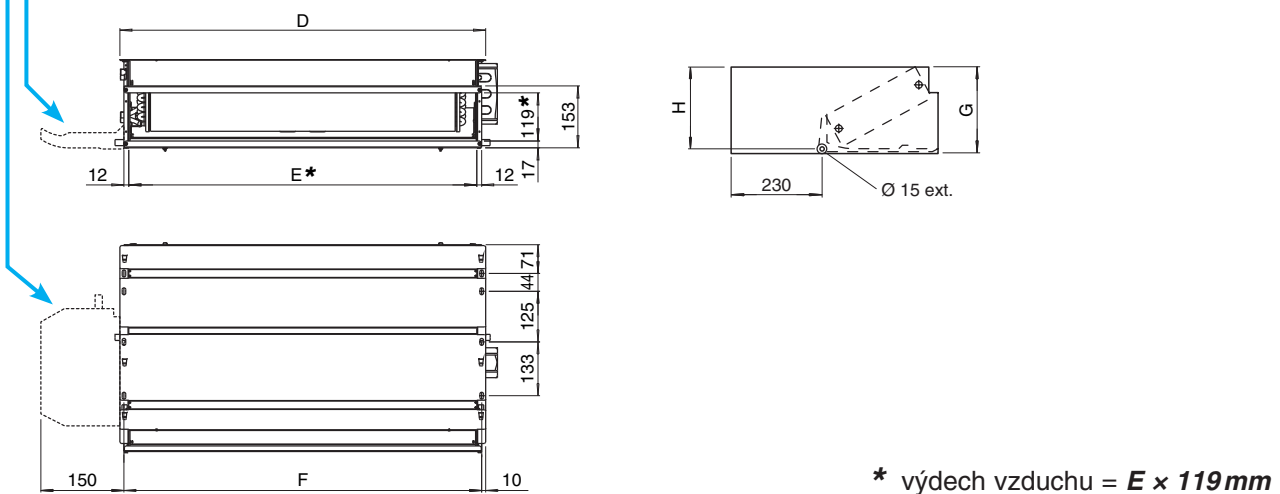
velikost		1	2	3	4	5	6	7	8	9
řady výměníku	3	0,5	0,6	0,9	0,9	1,3	1,6	1,7	1,9	1,9
	4	0,7	0,8	1,3	1,3	1,7	2,2	2,4	2,8	2,8
	+1	0,2	0,2	0,3	0,3	0,4	0,5	0,5	0,6	0,6
	+2	0,4	0,4	0,6	0,6	0,8	1,0	1,0	1,2	1,2

IV-IO

IV-IO vertikální instalace

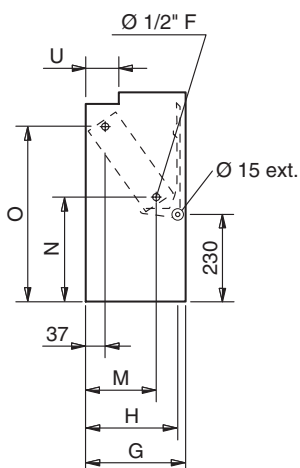


IV-IO horizontální instalace

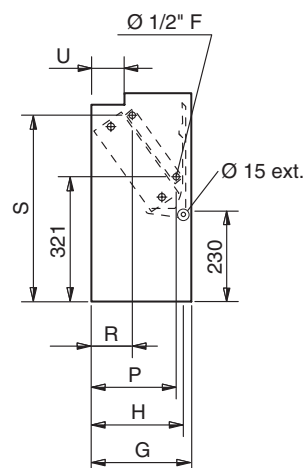


Připojení výměníku

3 a 4-řadý výměník

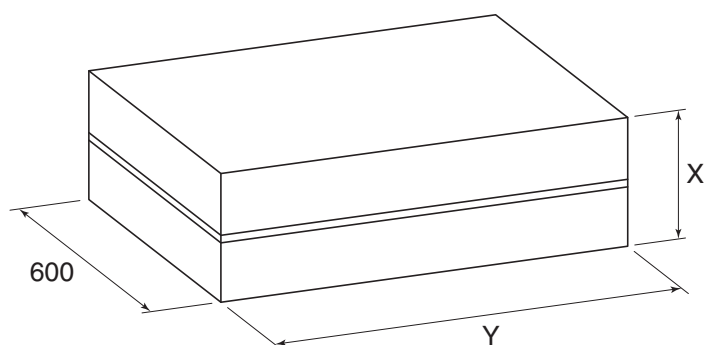


přídavný topný výměník (1 nebo 2 řady)



IV-IO

Balení



Rozměry (mm)

velikost	1	2	3	4	5	6	7	8	9
D	374	474	689	689	904	904	1119	1119	1119
E	330	430	645	645	860	860	1075	1075	1075
F	354	454	669	669	884	884	1099	1099	1099
G	218	218	218	218	218	218	218	248	248
H	205	205	205	205	205	205	205	235	235
M	145	145	145	145	145	145	145	170	170
N	260	260	260	260	260	260	260	270	270
O	460	460	460	460	460	460	460	450	450
P	185	185	185	185	185	185	185	210	210
R	105	105	105	105	105	105	105	110	110
S	475	475	475	475	475	475	475	465	465
U	65	65	65	65	65	65	65	95	95
X	260	260	260	260	260	260	260	290	290
Y	720	820	820	820	1035	1035	1250	1250	1250

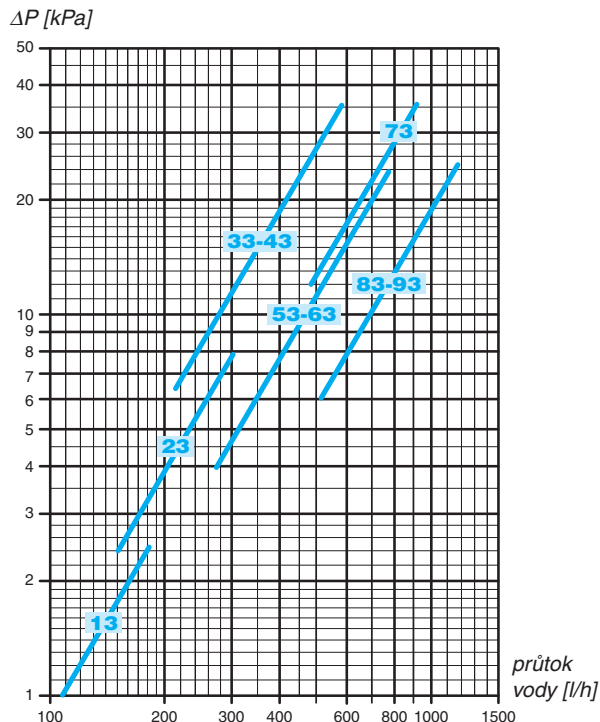
Hmotnosti (kg)

velikost		hmotnost včetně obalu									hmotnost bez obalu								
		1	2	3	4	5	6	7	8	9	1	2	3	4	5	6	7	8	9
řady výměníku	3	10	15	19	20	22	23	27	35	36	9	13	18	19	21	22	25	33	33
	3+1	11	17	25	26	28	29	34	43	44	10	16	23	24	26	27	31	40	41
	3+2	12	20	31	32	34	35	41	51	52	11	19	28	29	31	32	37	47	49
	4	11	17	22	23	25	26	31	41	42	10	15	20	21	23	24	28	38	39
	4+1	12	20	27	28	30	31	37	48	50	11	18	25	26	28	29	34	45	47

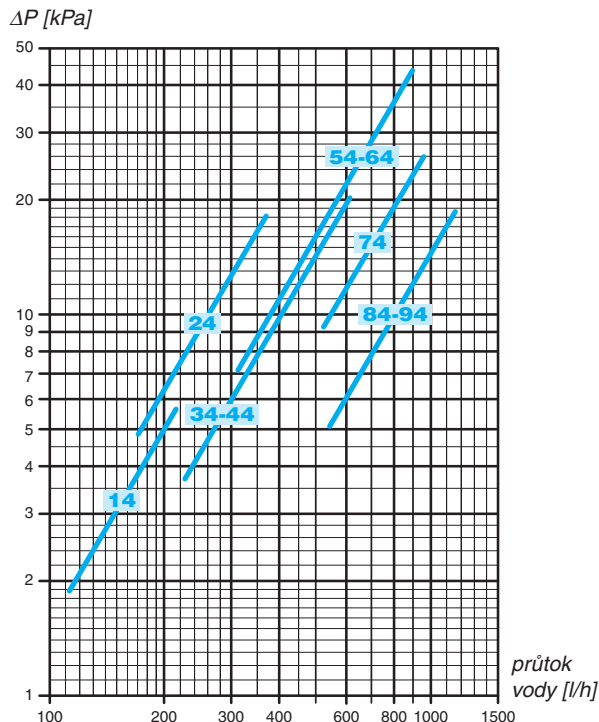
Objem výměníku (litry)

velikost		1	2	3	4	5	6	7	8	9
řady výměníku	3	0,5	0,6	0,9	0,9	1,3	1,6	1,7	1,9	1,9
	4	0,7	0,8	1,3	1,3	1,7	2,2	2,4	2,8	2,8
	+1	0,2	0,2	0,3	0,3	0,4	0,5	0,5	0,6	0,6
	+2	0,4	0,4	0,6	0,6	0,8	1,0	1,0	1,2	1,2

3-řadý výměník



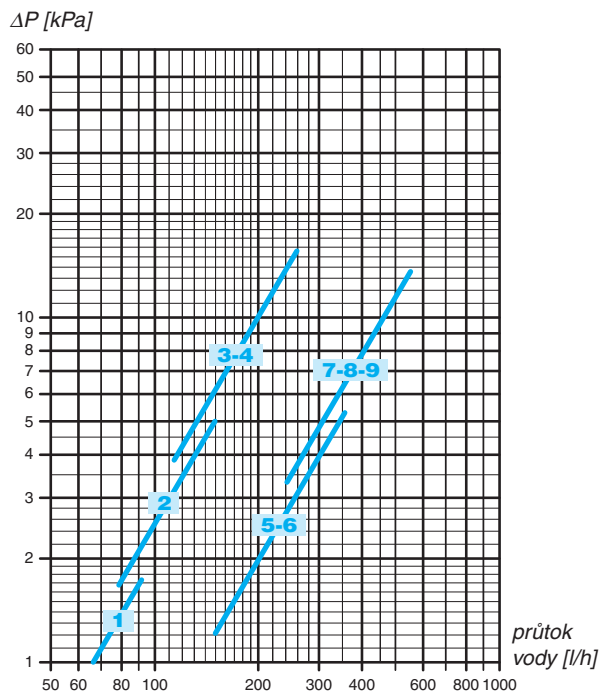
4-řadý výměník



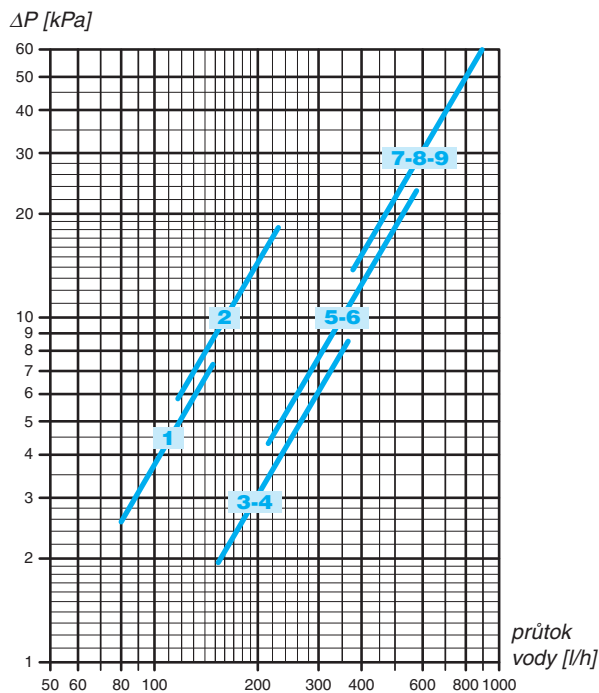
Hodnoty tlakových ztrát uvedených v grafech jsou platné pro střední teplotu vody 10 °C, v případě jiné střední teploty vody násobte hodnotu tlakové ztráty odečtenou z grafu korekčním faktorem **K** dle tabulky.

°C	20	30	40	50	60	70	80
K	0,94	0,90	0,86	0,82	0,78	0,74	0,70

1-řadý přídatný výměník



2-řadý přídatný výměník

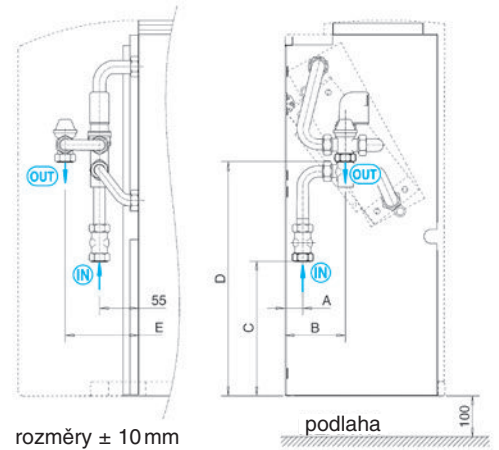
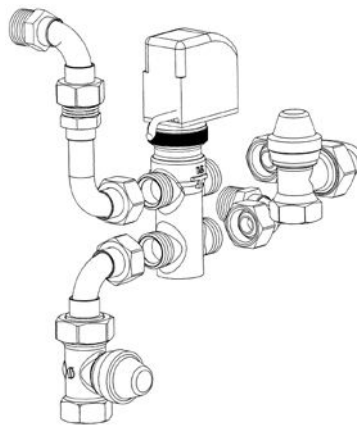


Hodnoty tlakových ztrát uvedených v grafech jsou platné pro střední teplotu vody 65 °C, v případě jiné střední teploty vody násobte hodnotu tlakové ztráty odečtenou z grafu korekčním faktorem **K** dle tabulky.

°C	40	50	60	70	80
K	1,14	1,08	1,02	0,96	0,90

3-cestný regulační ventil pro hlavní výměník

pro fancoily: MV
MO
MVB

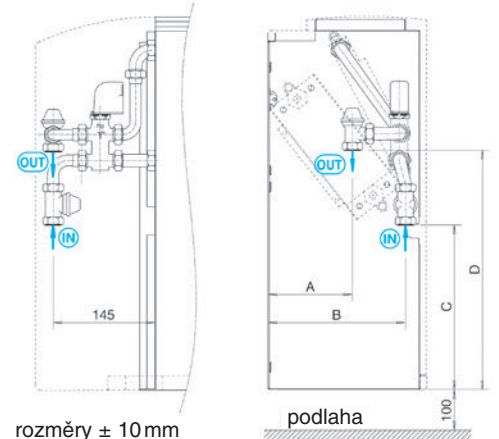
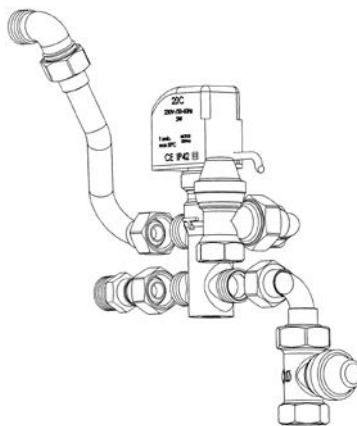


rozměry ± 10 mm

velikost	rozměry [mm]					ventil			uzavírací šroubení			obj. č.
	A	B	C	D	E	DN	Ø	Kvs	DN	Ø	Kvs	
1–5	25	85	190	290	105	15	½"	1,6	15	½" vnitřní	2	9066561H
6–7	25	85	190	290	105	20	¾"	2,5	15	½" vnitřní	2	9060471H
8–9	50	120	185	290	105	20	¾"	2,5	15	½" vnitřní	2	9060471H

3-cestný regulační ventil pro přídatný výměník

pro fancoily: MV
MO
MVB

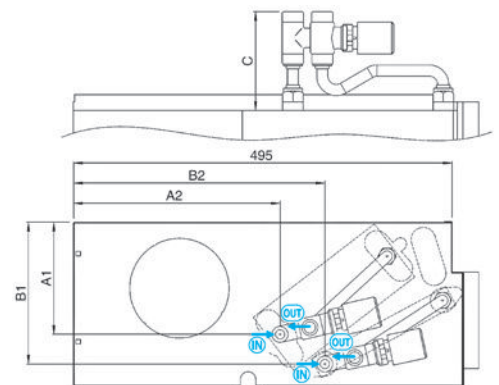
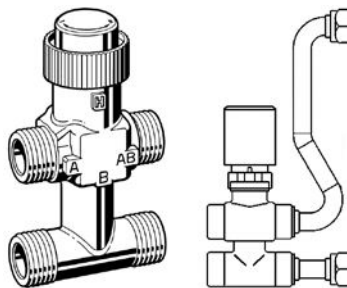


rozměry ± 10 mm

velikost	rozměry [mm]				ventil			uzavírací šroubení			obj. č.
	A	B	C	D	DN	Ø	Kvs	DN	Ø	Kvs	
1–7	120	195	240	340	15	½"	1,6	15	½" vnitřní	2	9060472H
8–9	135	200	235	330	15	½"	1,6	15	½" vnitřní	2	9060472H

3-cestný regulační ventil pro fancoily

Pro hlavní i přídatný výměník fancoilů IV-IO.

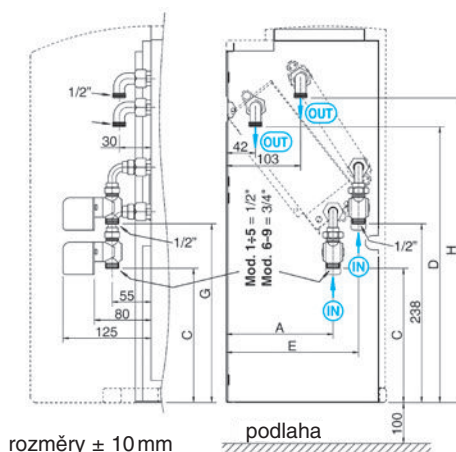
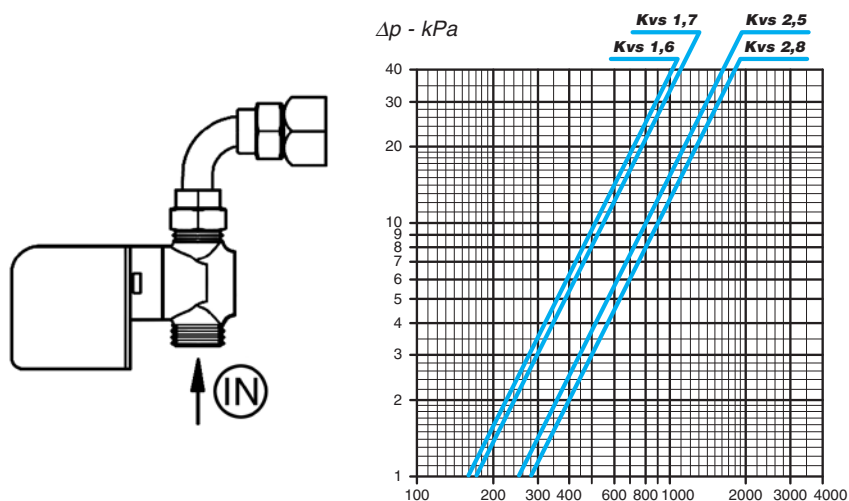


rozměry ± 10 mm

velikost	rozměry [mm]					hlavní výměník				přídatný výměník			
	hlavní výměník		přídatný výměník		C	ventil			obj. č.	ventil			obj. č.
	A1	A2	B1	B2		DN	Ø	Kvs		DN	Ø	Kvs	
1–5	152	270	185	330	116	15	½"	1,7	9066570H	15	½"	1,7	9060480H
6–7	152	268	185	330	124	20	¾"	2,8	9060481H				
8–9	177	270	210	327	124	20	¾"	2,8	9060481H				

2-cestný regulační ventil

Ventil je určen pro všechny typy fancoilů CRC/CRC-ECM.



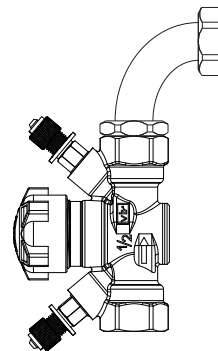
průtok vody [l/h]

velikost	rozměry [mm]			hlavní výměník				přídavný výměník			
	hlavní výměník		přídavný	ventil			obj. č.	ventil			obj. č.
	A	C		DN	Ø	Kvs		DN	Ø	Kvs	
1-5	149	180	186	15	1/2"	1,6	9060478W	15	1/2"	1,6	9060478W
6-7	150	181	186	20	3/4"	2,5	9060479W				
8-9	176	175	210	20	3/4"	2,5	9060479W				

Kombinovaný 2-cestný regulační a vyvažovací ventil D 9525

Ventil je určen pro všechny typy fancoilů CRC/CRC-ECM.

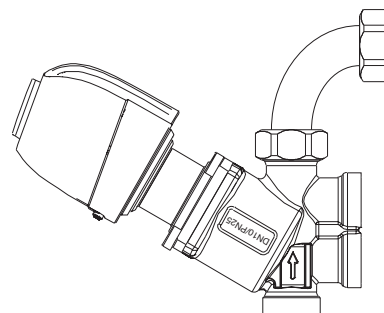
výměník	DN	Ø	Kvs	obj. č.
hlavní	15	1/2"	1,83	9952515
	20	3/4"	3,47	9952520
	25	1"	6,3	9952525
přídavný	15 LF	1/2"	0,86	9952514
	15	1/2"	1,83	9952515
	20	3/4"	3,47	9952520



Tlakově nezávislý 2-cestný regulační ventil Optima Compact

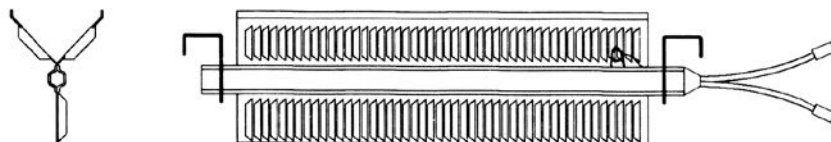
Ventil je určen pro všechny typy fancoilů CRC/CRC-ECM.

výměník	DN	Ø	rozsah průtoku [l/h]	obj. č.
hlavní	10	1/2"	30-200	9531320
	15	3/4"	100-575	9531324
	20	1"	160-990	9531327
přídavný	10	1/2"	30-200	9531320
	15	3/4"	100-575	9531324
	20	1"	160-990	9531327



BEL - elektrické topné tělísko

1-fázové 230 V
S integrovanou tepelnou ochranou
a spínacím relé.



pro fancoily: **MV, MO, MVB**

velikost	1		2		3-4			5-6			7-9		
výkon [W]	650	1000	600	400	1500	900	600	2000	1250	750	2500	1500	1000
obj. č.	9066491	9066492	9066482	9066472	9066493	9066483	9066473	9066495	9066485	9066475	9066497	9066487	9066477

pro fancoily: **IV-IO**

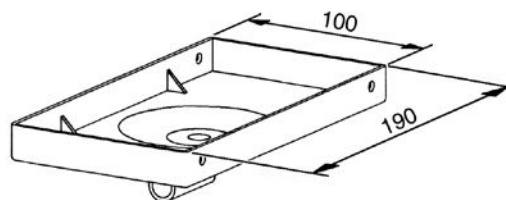
velikost	1		2		3-4			5-6			7-9		
výkon [W]	650	1000	600	400	1500	900	600	2000	1250	750	2500	1500	1000
obj. č.	9066611	9066612	9066602	9066592	9066613	9066603	9066593	9066615	9066605	9066595	9066617	9066607	9066597

BSV - kondenzátní vanička pro instalaci pod regulační ventily

(pro vertikální instalaci)

pro fancoily: **MV, MVB, IV (vertikální)**

obj. č.	9060400
---------	---------

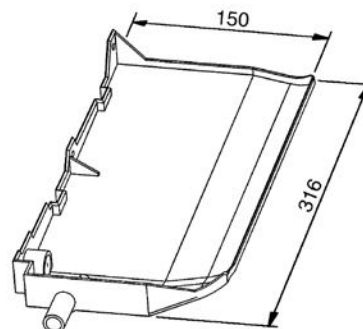


BSO - kondenzátní vanička pro instalaci pod regulační ventily

(pro horizontální instalaci)

pro fancoily: **MO, IO (horizontální)**

připojení	levé	pravé
typ	BSO-SX	BSO-DX
obj. č.	9060402	9060403



DRPV-C, DRPO-C - čerpadla kondenzátu

(pro vertikální instalaci)

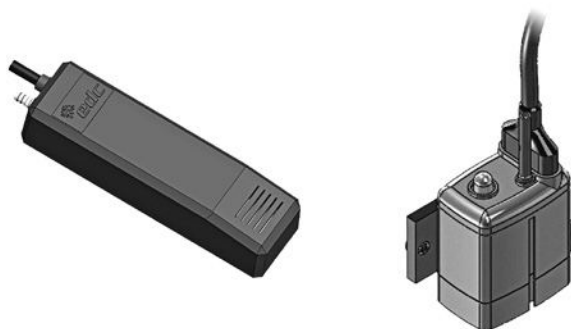
pro fancoily: **MV, MVB, IV (vertikální)**

typ	DRPV-C
obj. č.	9060107

(pro horizontální instalaci)

pro fancoily: **MO, IO (horizontální)**

typ	DRPO-C
obj. č.	9066295



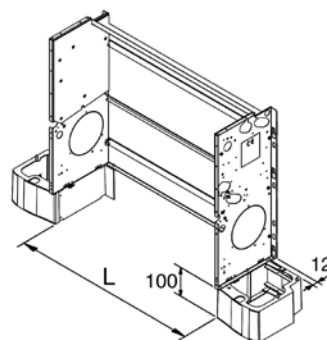
DRPV-C

DRPO-C

PAP - nožičky

pro fancoily: **MV**

velikost	L	obj. č.
1	330	9066351
2	430	9066351
3-4	645	9066351
5-6	860	9066351
7	1119	9066351
8-9	1119	9066358

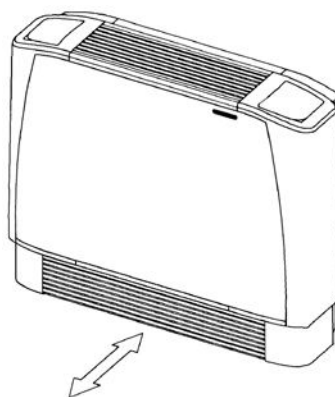


GAP - nasávací mřížka

Hliníková mřížka mezi nohy fancoilu.
(pouze ve spojení s nožičkami PAP)

pro fancoily: **MV**

velikost	obj. č.
1	9066541
2	9066542
3-4	9066543
5-6	9066545
7-9	9066547

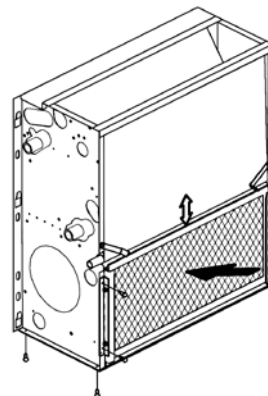


KAF - sada pro nasávání vzduchu z čelní strany

Kryt spodní části a posuvné vedení filtru z čela fancoilu.

pro fancoily: **IV, IO**

velikost	obj. č.
1	9066501
2	9066502
3-4	9066503
5-6	9066505
7	9066507
8-9	9066508

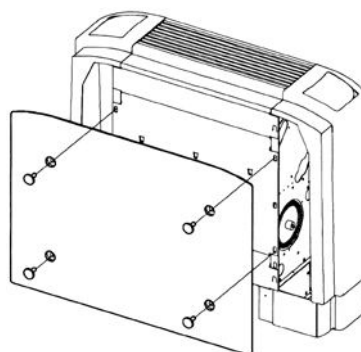


PCV - zadní kryt

(pro vertikální instalaci)

pro fancoily: **MV, MVB**

velikost	obj. č.
1	9066511
2	9066512
3-4	9066513
5-6	9066515
7-9	9066517

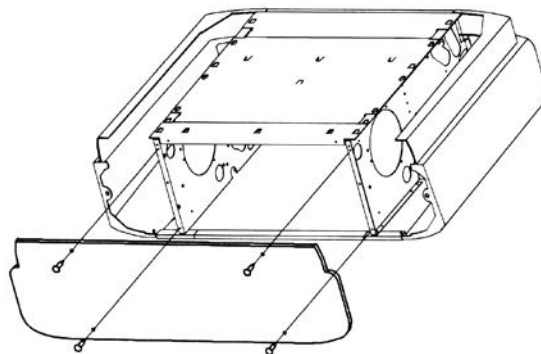


PCO - spodní kryt

(pro horizontální instalaci)

pro fancoily: **MO, MVB**

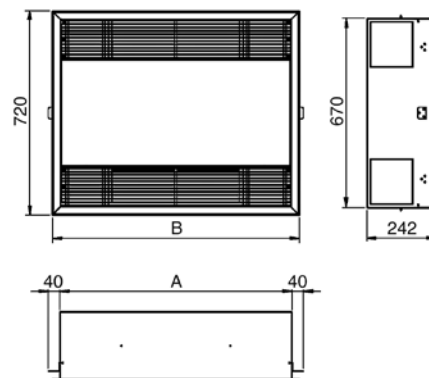
velikost	obj. č.
1	9066521
2	9066522
3-4	9066523
5-6	9066525
7	9066527
8-9	9066528



IM - rám pro skrytou instalaci do stavebního otvoru

pro fancoily: **IV**

velikost	typ	A	B	obj. č.
1	-	-	-	-
2	IM 2	825	874	9060575
3-4	IM 3/4	1040	1089	9060576
5-6	IM 5/6	1255	1304	9060577
7	IM 7	1470	1519	9060578
8-9	-	-	-	-

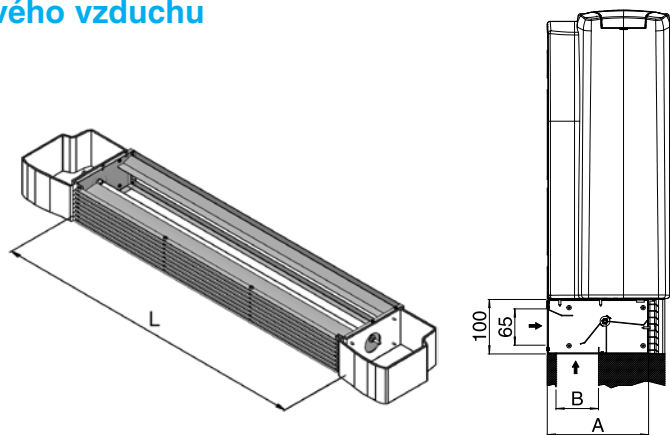


SAEM - směšovací komora pro přívod čerstvého vzduchu

(může být vybavena ovládacím pohonem 0-90°)

pro fancoily: **MV**

velikost	A	B	L	obj. č.
1	186	78	354	9066621
2	186	78	454	9066622
3-4	186	78	669	9066623
5-6	186	78	884	9066625
7	186	78	1099	9066627
8-9	216	108	1099	9066628

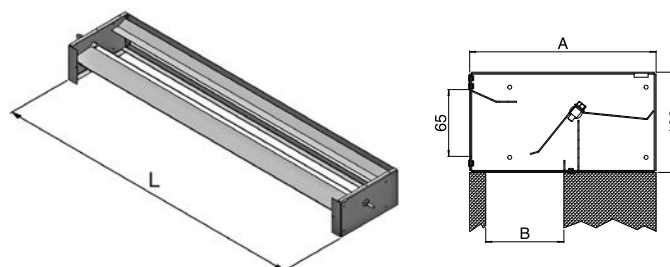


SAE - směšovací komora pro přívod čerstvého vzduchu

(může být vybavena ovládacím pohonem 0-90°)

pro fancoily: **IV, IO**

velikost	A	B	L	obj. č.
1	186	78	354	9066531
2	186	78	454	9066532
3-4	186	78	669	9066533
5-6	186	78	884	9066535
7	186	78	1099	9066537
8-9	216	108	1099	9066538



Fancoily Carisma mohou být osazeny komunikační kartou umožňující ovládání a komunikaci pomocí Modbus RTU-RS 485 protokolu. Fancoily mohou být ovládány v režimu master/slave (max. 20 fancoilů ve skupině) nebo samostatně z nadřazeného řídicího systému. Regulace Sabiana Modbus se skládá z **MB** karty osazené na každém fancoilu, nástěnných regulátorů **T-MB**, infra ovladačů **RT03**, multifunkčního regulátoru **PSM-DI** (pro ovládání až 60-ti fancoilů) a nebo nadřazeného řídicího systému **Sabianet**.

V rámci Modbus komunikace je možné v jedné skupině ovládat všechny fancoily Sabiana vybavené MB komunikační kartou (Carisma CRC, Carisma CRS, Carisma CRSO, Carisma Coanda, Fly, SkyStar, Elegant).

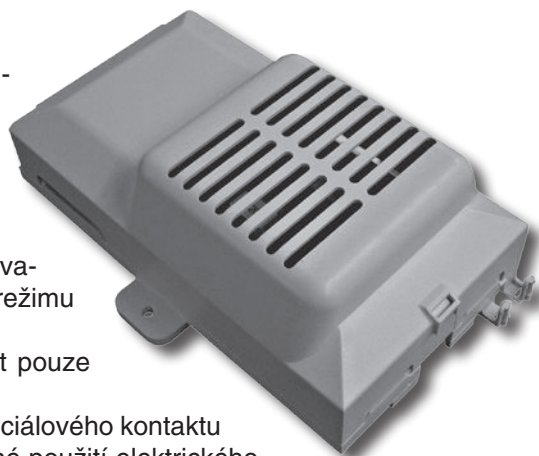
Samostatné použití komunikační karty MB bez napojení na nadřazený systém (PSM-DI, Sabianet) nebo bez připojení k alespoň jednomu lokálnímu ovladači (RT03, T-MB), v případě místního ovládání, není možné!

MB komunikační karta pro fancoily Carisma

	popis	označení	obj. č.
CRC	MB komunikační karta instalovaná do fancoilu ve výrobě	MB-M	9066332
	MB komunikační karta dodaná samostatně	MB-S	9066333
CRC-ECM	MB komunikační karta instalovaná do fancoilu ve výrobě	MB-ECM-M	9066334
	MB komunikační karta dodaná samostatně	MB-ECM-S	9066335

MB komunikační karta je určena k osazení do fancoilu, jednotlivé funkce a komunikační módy se nastavují pomocí přepínačů

- zapnutí/vypnutí fancoilu dálkově pomocí bezpotenciálového kontaktu
- 2/4-trubkový systém
- ovládání ventilátoru podle teploty
- ovládání ventilů podle teploty, ventilátor běží stále
- ovládání ventilů i ventilátoru podle teploty
- Ovládání ventilátoru podle teploty vody ve výměníku (při instalovaném čidle T3). Může být aktivní pouze při topení a nebo jak v režimu topení, tak v režimu chlazení.
- Automatické přepínání mezi režimem topení/chlazení. Lze použít pouze při 2-trubkovém zapojení při instalovaném čidle T2.
- přepínání mezi režimem topení/chlazení dálkově pomocí bezpotenciálového kontaktu
- Lze připojit buď elektrický ohříváč nebo elektronický filtr. (současné použití elektrického ohříváče a elektronického filtru není možné).



Je-li aktivní teplotní čidlo T3 v režimu topení, zastaví se ventilátor při poklesu teploty výměníku pod 32 °C a opět se zapne po dosažení teploty 36 °C. V režimu chlazení se zastaví ventilátor při nárůstu teploty výměníku nad 22 °C a opět se zapne po poklesu teploty pod 18 °C.

Na MB komunikační kartě jsou k dispozici následující konektory:

- konektor pro připojení IR přijímače
- konektor pro propojení s nástěnným ovladačem T-MB
- RS 485 seriový port pro propojení několika fancoilů v režimu master/slave nebo pro komunikaci s regulátorem PSM-DI nebo nadřazeným řídicím systémem Sabianet.

Regulátor T-MB

popis	označení	obj. č.
Nástěnný regulátor (pouze pro fancoily s osazenou MB komunikační kartou)	T-MB	9066331E
Regulátor pro instalaci do fancoilu - pouze model MV, MVB (pouze pro fancoily s osazenou MB komunikační kartou)	T-MB-S	9066343

Regulátor s displejem pro ovládání jednoho nebo více fancoilů v režimu master/slave. Regulátor je vybavený teplotním senzorem, který může, ale nemusí, být nadřazen čidlu teploty T1 na sání fancoilu. Nástěnný regulátor T-MB má následující funkce:

- zapnutí/vypnutí fancoilu
- nastavení žádané teploty
- úprava nastavení set pointu (pouze při nastavení v režimu ± 3 °C a připojení do nadřazeného systému)
- nastavení otáček ventilátoru (nízké, střední, vysoké, automaticky)
- nastavení provozního režimu (pouze ventilátor, chlazení, topení, automaticky dle požadované teploty - pouze při 4-trubkovém zapojení)
- nastavení systémových hodnot
- týdenní časový program (Timer)
- zobrazení a změny nastavení operačních parametrů



RT03 infračervené dálkové ovládání

popis	označení	obj. č.
RT03 infračervené dálkové ovládání s přijímačem osazeným z výroby na fancoilu MV, MO nebo MVB (pouze pro fancoily s MB komunikační kartou)	RM-RT03	9066336
RT03 infračervené dálkové ovládání s přijímačem dodaným samostatně pro montáž na místě (pouze pro fancoily s MB komunikační kartou)	RS-RT03	9066337
přijímač pro RT03 infračervené dálkové ovládání osazený na fancoilu MV, MO nebo MVB (pouze pro fancoily s MB komunikační kartou)	RM	9066339
přijímač pro RT03 infračervené dálkové ovládání dodaný samostatně pro montáž na místě (pouze pro fancoily s MB komunikační kartou)	RS	9066338
RT03 infračervené dálkové ovládání pro přijímač RM nebo RS (pouze pro fancoily s MB komunikační kartou)	RT03	3021203

Infračervené dálkové ovládání RT03 s displejem pro ovládání jednoho nebo více fancoilů v režimu master/slave má následující funkce:

- zapnutí/vypnutí fancoilu
- nastavení žádané teploty
- nastavení otáček ventilátoru (nízké, střední, vysoké, automaticky)
- nastavení provozního režimu (pouze ventilátor, chlazení, topení, automaticky dle požadované teploty - pouze při 4-trubkovém zapojení)
- 24-hodinový časový program (Timer)



příklad instalace
s infračerveným dálkovým ovládáním

Fancoily Sabiana osazené **MB** komunikační kartou je možné propojit do skupiny s až 20-ti fancoily a tyto následně společně ovládat pomocí **T-MB** nebo **RT03** ovladače. Vždy je potřeba nastavit pomocí přepínače na **MB** komunikační kartě jeden fancoil jako master (řídící) a ostatní jako slave (řízené). Regulátor nebo ovladač je nutné vždy propojit přímo s řídicím fancoilem. Pro zajištění správné funkce celé skupiny fancoilů doporučujeme v rámci jedné skupiny použít vždy pouze jeden regulátor **T-MB** nebo jeden ovladač **RT03**.

Zapojení s T-MB nástěnným regulátorem

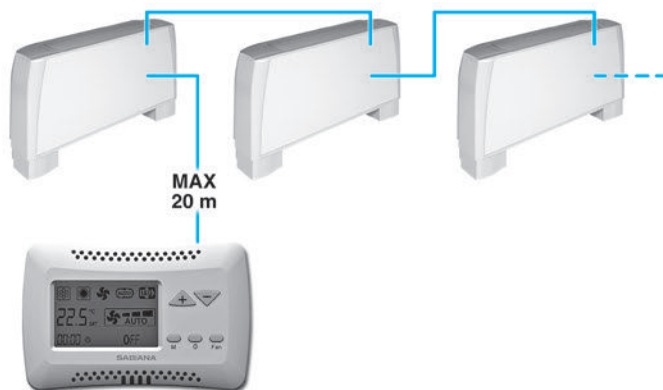
fancoil ovládaný samostatně

(max. celková délka kabelu je 20 m)



skupinové ovládání (max. 20 fancoilů)

(max. celková délka kabelu je 800 m)



Zapojení s RT03 infračerveným ovladačem

fancoil ovládaný samostatně



skupinové ovládání (max. 20 fancoilů)

(max. celková délka kabelu je 800 m)



T2 příslušenství pro fancoily vybavené MB komunikační kartou

označení	T2
obj. č.	9025310



Teplotní čidlo T2 lze osadit na přívodní potrubí topné/chladičí vody fancoilů s osazenou MB komunikační kartou. Lze jej použít pouze v kombinaci s 3-cestným regulačním ventilem (instaluje se před něj ve směru proudění vody) nikoli s 2-cestným regulačním ventilem nebo tlakově nezávislým 2-cestným regulačním ventilem.

Použití:

- Přepínač režimu topení/chlazení u dvourubkového zapojení fancoilů. Při nižší teplotě vody než 20 °C pracuje fancoil v režimu chlazení, při vyšší teplotě vody než 30 °C pracuje fancoil v režimu topení.
- Aktivace elektrického topného tělíska. Překročí-li teplota topné vody 34 °C aktivuje se teplovodní režim vytápění (pohon instalovaného regulačního ventilu). Je-li teplota topné vody nižší než 30 °C aktivuje se přídatné elektrické topné tělísko.

Multifunkční regulátor PSM-DI

popis	označení	obj. č.
Multifunkční regulátor (pouze pro fancoily s osazenou MB komunikační kartou)	PSM-DI	3021293

Další možností pro ovládání maximálně 60 jednotek Carisma vybavených MB kartou je použití jednoho nástěnného regulátoru PSM-DI.

Nástěnný modul PSM-DI může být použit pro ovládání do sériové linky připojených koncových jednotek (fancoilů) a to buď jednotlivě, každý fancoil samostatně, nebo ve skupinách (max. 2 skupiny), do kterých můžeme jednotlivé fancoily přiřadit.

Jedním PSM-DI regulátorem lze ovládat až 60 jednotek (fancoilů). Každá jednotka (fancoil) má přiřazenu unikátní adresu.

Celková délka kabelu sítě RS485 nesmí být vyšší než 800 m. Regulátor PSM-DI musí být vždy zapojen na začátku nebo na konci sítě. Zapojit regulátor PSM-DI doprostřed sítě není možné.

K jednomu regulátoru PSM-DI lze připojit navíc jeden modul SIOS s osmi bezpotenciálovými informačními vstupy a osmi releovými výstupy.

Každou připojenou jednotku (fancoil) můžeme nezávisle na ostatních a nebo ve skupině, je-li do skupiny přiřazena, ovládat, parametrovat a zobrazovat její stav.

Jelikož je každá jednotka jednoznačně identifikována pomocí unikátní adresy, můžeme nastavovat i pouze jednu jednotku bez toho, aniž by se zasahovalo do provozního režimu ostatních jednotek.

U každé jednotky můžeme nezávisle na ostatních:

- zobrazit aktuální stav jednotky (provozní režim, otáčky ventilátoru, žádanou teplotu)
- zobrazit aktuální teplotu v prostoru
- zapnout nebo vypnout jednotku
- nastavit provozní režim (topení, chlazení, pouze ventilátor, automatické přepínání provozních režimů)
- nastavit žádanou teplotu
- ovládat otáčky ventilátoru

Samozřejmě lze též všechny připojené jednotky ovládat společně.

Multifunkční regulátor PSM-DI lze též použít pro časové ovládání všech připojených jednotek (Timer) společně a nebo jednotky přiřadit do maximálně dvou skupin a obě skupiny pak ovládat nezávisle na sobě. K dispozici je týdenní program. Pro každý den lze naprogramovat až čtyři změny, přičemž pro každý časový úsek lze nastavit odlišnou teplotu a otáčky ventilátoru.

Do sítě mohou být připojeny i jednotky s připojeným lokálním ovládním (RT03, T-MB).

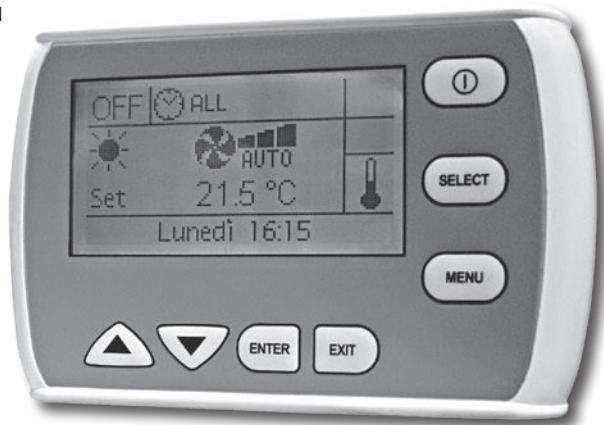
Regulace pak funguje tak, že řídicí deska MB ve fancoilu nejdříve načte nastavení a povel ze síťového regulátoru PSM-DI a podle něj nastaví aktuální provozní režim daného fancoilu.

Dostane-li poté řídicí deska jiný povel od lokálního ovladače (T-MB nebo RT03) provede ten povel, který byl zadán jako poslední. Poté čeká na další instrukce od síťového regulátoru PSM-DI, nebo od lokálního ovládní.

Nelze současně použít multifunkční regulátor PSM-DI a Sabianet v jedné síti (viz následující strana).

Pozn.: Vždy musí být korektně nastaveny všechny DIP přepínače nastavující chování regulátoru a taktéž musí být korektně nastavena adresa na všech připojených jednotkách.

Pozn.: Celková délka sítě RS485 nesmí nikdy přesáhnout 700/800 m.



Sabianet - program pro ovládání jednotek Sabiana vybavených MB kartou po síti RS485

popis	označení	obj. č.
Hardware / software ovládacího systému (pouze pro fancoily s osazenou MB komunikační kartou)	Sabianet	9079118

Sabianet je nadřazený řídicí systém na platformě LinuxTM určený pro centralizované ovládání fancoilů Sabiana vybavených MB kartou po síti RS485.

Sabianet software nabízí praktické a ekonomické řešení pro ovládání fancolových jednotek z jednoho místa jednoduchým kliknutím myši. Hlavní charakteristikou je jednoduché ovládání, kompletní a funkční týdenní programy, možnost přístupu k historii zaznamenaných parametrů pro jednotlivá připojená zařízení.

Sabianet program vám umožňuje plně využít potenciálu našich jednotek vybavených MB komunikační kartou.

Sabianet program je ovládací nástroj umožňující dálkové ovládání jednotek, nebo může být použit paralelně s lokálními ovladači (T-MB, RT03) s tím, že nastavení provedená pomocí software Sabianet mají vyšší prioritu než lokální ovladače.

Pomocí Sabianet programu můžete:

- Slučovat jednotlivé jednotky do skupin (např. po patrech, po kancelářích apod.)
- Ukládat týdenní program (timer). V časovém programu lze nastavovat provozní režim, otáčky ventilátoru, požadované teploty. Uložený program lze aktivovat i deaktivovat jedním klikem myši. Časový program lze vytvořit individuálně pro každou jednotku nebo pro celé skupiny jednotek.
- Nastavovat provozní hodnoty individuálně pro každou jednotku nebo pro celou skupinu (provozní režim, otáčky ventilátoru, nastavení teplot)
- Nastavovat limity individuálně pro každou jednotku nebo pro celé skupiny
- Zapínat nebo vypínat individuálně jednotky a nebo celé skupiny.

Program je ovládán interaktivně z hlavní obrazovky pomocí myši.

Na obrazovce mohou být zobrazeny všechny jednotky zapojené v síti, konkrétní jednotka, skupina jednotek podle toho, jaký povel je aktuálně zadán. Na dané obrazovce lze pak provádět modifikace parametrů, žádaných hodnot a nastavení.

Každý uživatel může, podle přiděleného stupně oprávnění, provádět načítání všech dostupných parametrů u připojených jednotek, provádět jejich změny, načítat teploty z čidel v jednotkách, provozních režimů, otáček ventilátorů, stav kondenzátních čerpadel, načítat zaznamenané historie, stavy alarmů.













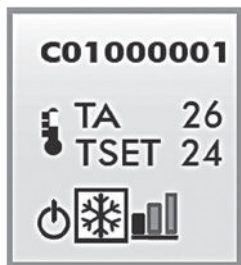
obrazovka „MONITORING“

Zobrazení připojené jednotky

Na obrazovce „Monitoring“ jsou zobrazeny všechny jednotky, které jsou připojeny do sítě a které byly programem detekovány a identifikovány.

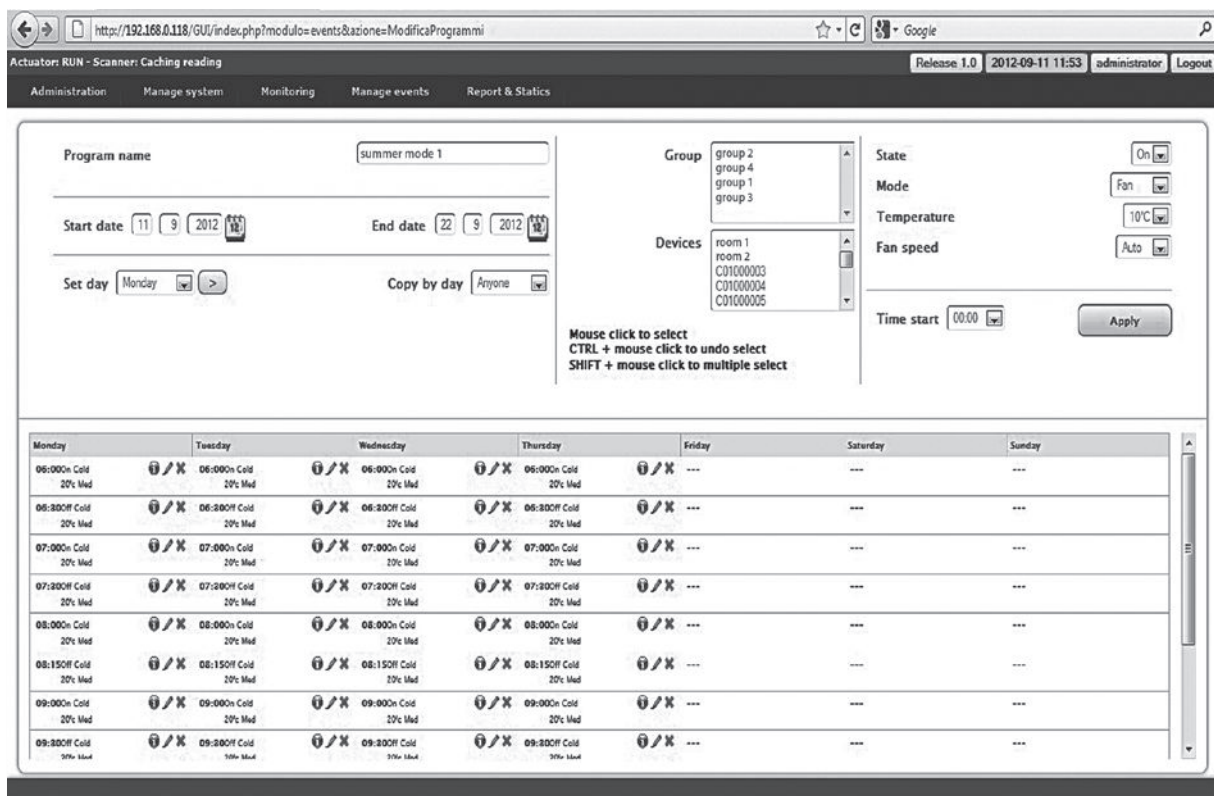
Ikona každého fancoilu umožňuje zobrazení následujících informací:

- označení fancoilu (**C01000001**)
- nastavená teplota (TSET)
- teplota v místnosti (TA)
- zapnuto  vypnuto 
- režim:
 -  chlazení
 -  topení
 -  auto
 -  pouze ventilátor
- ventilátor:
 -  nízká
 -  střední
 -  vysoká
 -  auto



Týdenní program umožňuje nezávislé nastavení pro každý jeden kalendářní den v týdnu.

obrazovka „EVENT MANAGEMENT“

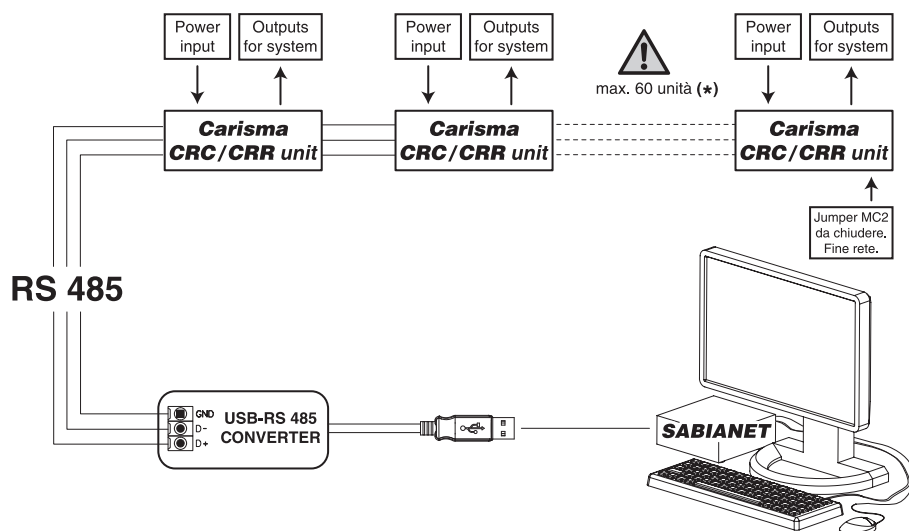


Zadané změny parametrů jsou pro jeden den zobrazeny vždy pod sebou tak, jak po sobě chronologicky následují vždy s příslušným časovým údajem.

Sabianet Software

Propojení fancoilů Carisma CRC/ CRR osazené MB komunikační kartou do sítě Sabianet.

(*) při použití více než 60-ti fancoilů je nutné použití rozšiřujících modulů Router-S.



RS 485 síťový kabel

Použijte stíněný kabel určený pro RS 485 v minimálním standardu 1x2x24 AWG SFTP, 120 Ω (např. typu Belden 9841)



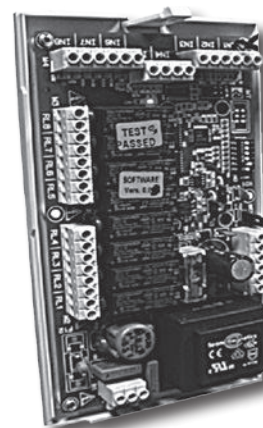
Rozšiřující moduly pro použití v síti Sabianet a s PSM-DI

označení	SIOS
obj. č.	3021092

SIOS je rozšiřující modul s osmi bezpotenciálovými reléovými výstupy určený pro ovládání (aktivaci/deaktivaci) dalších zařízení. Modul je také vybaven osmi bezpotenciálovými vstupy a umožňuje jejich zobrazení (např. informace o stavu zařízení, zviditelnění poplachových hlášení).

SIOS modul lze připojit:

- přímo do sítě spravované programem Sabianet
- do sítě spravované regulátorem PSM-DI (k jednomu PSM-DI lze připojit pouze jeden rozšiřující modul SIOS)



označení	Router-S
obj. č.	3021290

Router-S je elektronický modul opakovače

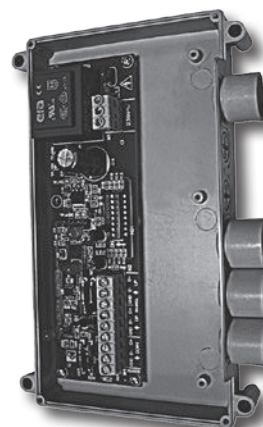
- umožňuje do sítě Sabianet připojit více než 60 jednotek např. pro rozdělení sítě po patrech, sekcích, kancelářích apod.
- umožňuje realizovat subsítě master/slave pro ovládání skupiny fancoilů

Pro rozšíření sítě jsou potřeba minimálně 2 moduly Router-S

Router-S lze zapojit pouze do sítě Sabianet.

Pro realizaci sítě s moduly Router-S platí následující pravidlo:

- <60 připojených jednotek: nejsou nutné moduly Router-S
- 61–120 připojených jednotek: 2 moduly Router-S
- každých dalších 60 připojených jednotek: 1 další modul Router-S





www.icim.it

CERTIFICATO n. 0545/5
CERTIFICATE No. _____

SI CERTIFICA CHE IL SISTEMA DI GESTIONE PER LA QUALITÀ DI
WE HEREBY CERTIFY THAT THE QUALITY MANAGEMENT SYSTEM OPERATED BY

SABIANA S.p.A.

UNITÀ OPERATIVA
OPERATIVE UNITS

Sede e Unità Operativa
Via Piave, 53 - 20011 Corbetta (MI)
Unità Operativa
Via Virgilio, 2 - 20013 Magenta (MI)
Italia

E' CONFORME ALLA NORMA
IS IN COMPLIANCE WITH THE STANDARD

UNI EN ISO 9001:2008

PER LE SEGUENTI ATTIVITÀ
FOR THE FOLLOWING ACTIVITIES

EA: 18

Progettazione, produzione e assistenza di apparecchiature per il riscaldamento e il condizionamento dell'aria (aerotermini, termostrisce radianti, ventilconvettori e unità trattamento aria) e canne fumarie.

Design, production and service of heating and air conditioning equipment (unit heaters, radiant panels, fan coil units and air handling units) and chimneys.

Riferirsi al Manuale della Qualità per l'applicabilità dei requisiti della norma di riferimento.
Refer to Quality Manual for details of application to reference standard requirements.

Il presente certificato è soggetto al rispetto del regolamento per la certificazione dei sistemi di gestione per la qualità delle aziende.
The use and the validity of this certificate shall satisfy the requirements of the rules for the certification of company quality management systems.

Data emissione
First issue
10/06/1996

Emissione corrente
Current issue
10/04/2012

Data di scadenza
Expiring date
09/04/2015

ICIM S.p.A.

Piazza Don Enrico Mapelli, 75 - 20099 Sesto San Giovanni (MI)



SGQ N° 004A SSI N° 008G
SGA N° 005D PRD N° 004B
SCR N° 006F ISP N° 046E

Membro degli Accordi di Mutuo Riconoscimento EA, IAF e ILAC
Signatory of EA, IAF and ILAC Mutual Recognition Agreements



IQNet, the association of the world's first class certification bodies, is the largest provider of management System Certification in the world. IQNet is composed of more than 30 bodies and counts over 150 subsidiaries all over the globe.

CISQ è la Federazione Italiana di Organismi di Certificazione dei sistemi di gestione aziendale.

CISQ is the Italian Federation of management system Certification Bodies.



www.cisq.com

Texty a obrázky uvedené v této publikaci jsou informativní. Výrobce si vyhrazuje právo parametry výrobků a/nebo jejich částí popř. příslušenství kdykoli měnit a to i bez předchozího upozornění a bez okamžité aktualizace této dokumentace.

Vytápění / Chlazení
Fancoily *Carisma CRC*