

Čerpadlo kondenzátu pro klimatizace (AC)

Secura-Split® XS 5000

Instalační a provozní pokyny (CZ)

Čerpadlo kondenzátu s nejmenší sensorovou jednotkou.

POPIS VÝROBKU

Výrobek je speciálně určen pro malé nástěnné klimatizační jednotky do kapacity 10kW. Může být však použit i pro jiné typy klimatizací.

Secura-Split® XS 5000 systém obsahuje:

- 1 sensorová jednotka s elektronikou (**SENSOR-UNIT**)
- 1 čerpadlo, které může být instalováno mimo klimatizaci (**PUMP-UNIT**)
- 1 hnací jednotku (**POWER-UNIT**) s výstupem na alarm (signální relé)
- 1 filtr na potrubí

Velmi malá jednotka senzoru umožní snadnou instalaci do každé klimatizace. Je připojena přes potrubní filtr k hadičce odtoku kondenzátu z klimatizace.

Jakmile je jednotka senzoru dostatečně naplněna kondenzační vodou, čerpadlo se zapne a vyčerpá většinu kondenzátu. V případě poruchy čerpadla či ucpání odtoku kondenzátu se naplní jednotka vodou, signální relé se sepne a umožní vypnutí klimatizace.

Systém pracuje s kapacitním snímačem hladiny a byl speciálně vyvinut pro tyto účely. Pracuje i s vodou s nízkou vodivostí, navíc i pokud je znečištěna prachem, olejem nebo i vodními řasami.

Neobsahuje pohyblivé části, které by mohli být nečistotami zaneseny.

Na rozdíl od plovákového systému pracuje i v částečném náklonu.

Oscilační pístové čerpadlo je extrémně tiché, výkonné a samonasávací. Čerpadlo je vybaveno zpětným ventilem a integrovanou tepelnou ochranou. Kryt je vyroben z izolační hmoty omezující hluchost.

Vzhledem k tomu, že výkon čerpadla je snížen i malým znečištěním, je systém vybaven filtrem do potrubí a kovovým sítem v jednotce sběrače

TECHNICAL DATA

- Napájení:	230 Vac, 50 Hz
- Příkon:	max. 50 Watts
- Signální relé:	16 A / max. 250 Vac
- Tepelná ochrana čerpadla:	95 °C
- Ochranné krytí:	
Snímací jednotka :	IP 54
Pohonná jednotka:	IP 20
- Okolní teplota:	0 – 45 °C
- Hlučnost:	max. 19 dB(A)

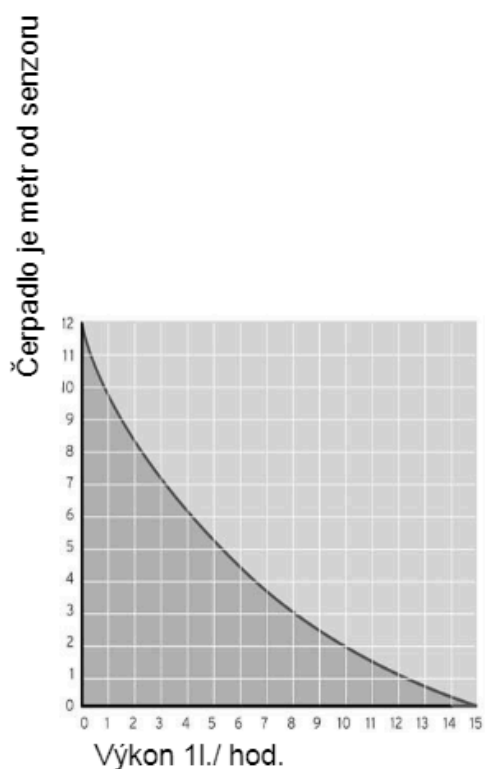
VÝKONY

- Max. průtok:	15 l/h
- Max. výtlačná výška:	12 m
- Max. sací výška:	2 m
- Max. horizontální vzdálenost:	30 m
- Max. teplota vody:	45 °C

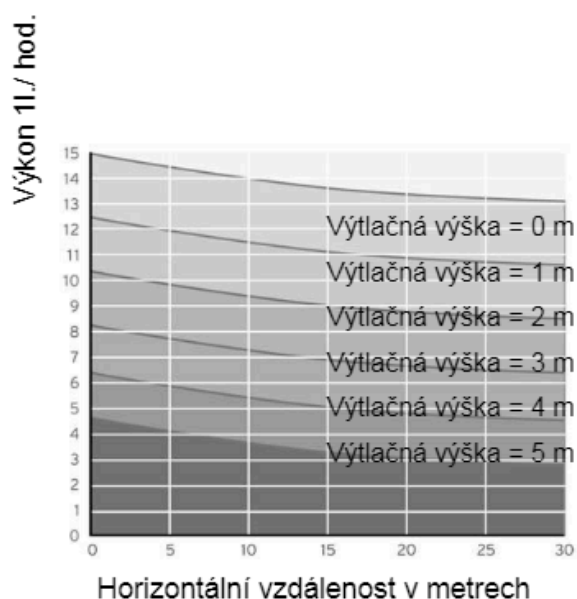
Upozornění

Při kontinuálním čerpání jsou výkony přibližně o 10% nižší.

Max. výtlačná výška

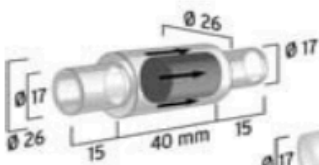


Max. výtlačná výška

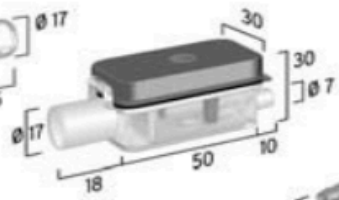


ROZMĚRY

Filtr potrubí



Snímací jednotka (SENSOR-UNIT)



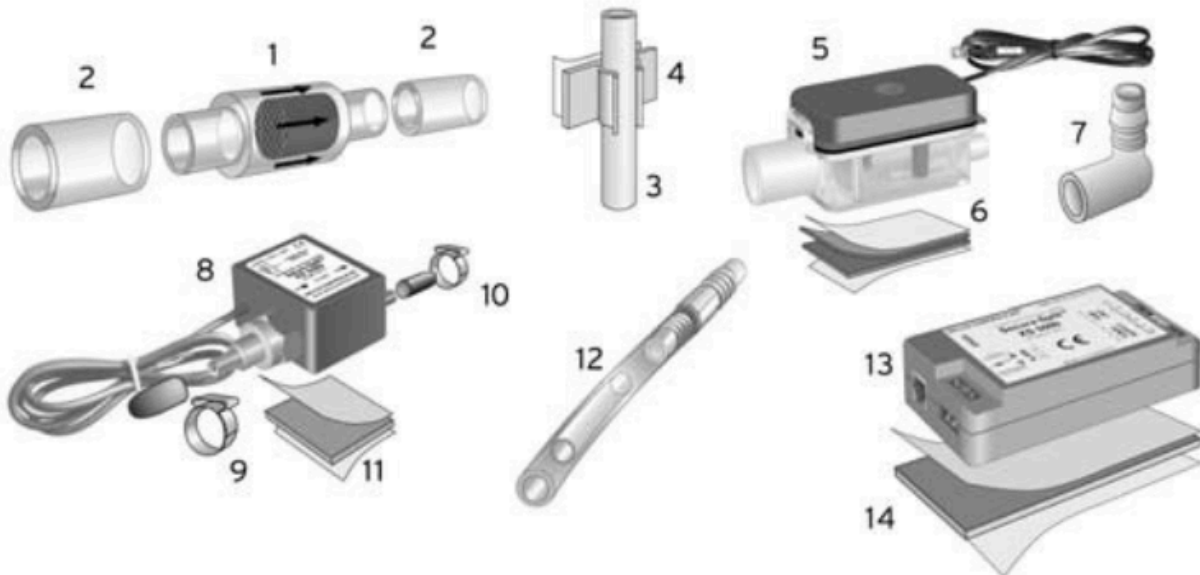
Čerpadlo (PUMP-UNIT)



Pohonná jednotka (POWER-UNIT)



OBSAH BALENÍ / PŘÍSLUŠENSTVÍ



- 1 Filtr potrubí
- 2 2 spojky, silikon, L = 35 mm, Øi = 15 mm
- 3 Odvzdušňovací hadice, PVC, L = 30 cm, Øi = 4 mm
- 4 Samolepící spona hadice
- 5 Snímací jednotka (SENSOR-UNIT) s přípojovacím kabelem (1,5 m), obsažena kovová filtrační mřížka
- 6 Samolepící páska VELCRO , 20 x 40 mm, k připevnění sensorové jednotky
- 7 Uhlový adaptér (90°) pro vertikální připojení sensorové jednotky.
- 8 Čerpadlo (PUMP-UNIT) s přípojovacím kabelem (1 m) a 2 izolační návleky

- 9 Spona hadice (10 mm) na sání čerpadla
- 10 Spona hadice (7 mm) na výtlak čerpadla
- 11 Samolepící pěnová podložka pro připevnění čerpadla (33 x 43 x 5 mm)
- 12 Hadice, PVC, L = 30 cm, $\text{Ø}_i = 4 \text{ mm}$, včetně redukce (4/6 mm)
- 13 Pohonná jednotka se signálním relé (POWER-UNIT)
- 14 Samolepící pěnová podložka pro připevnění pohonné jednotky (40 x 80 x 2 mm),

Upozornění:

Hadice ($\text{Ø}_i=6\text{mm}$) pro připojení sensorové jednotky k čerpadlu a z čerpadla do odpadu, nejsou součástí balení.

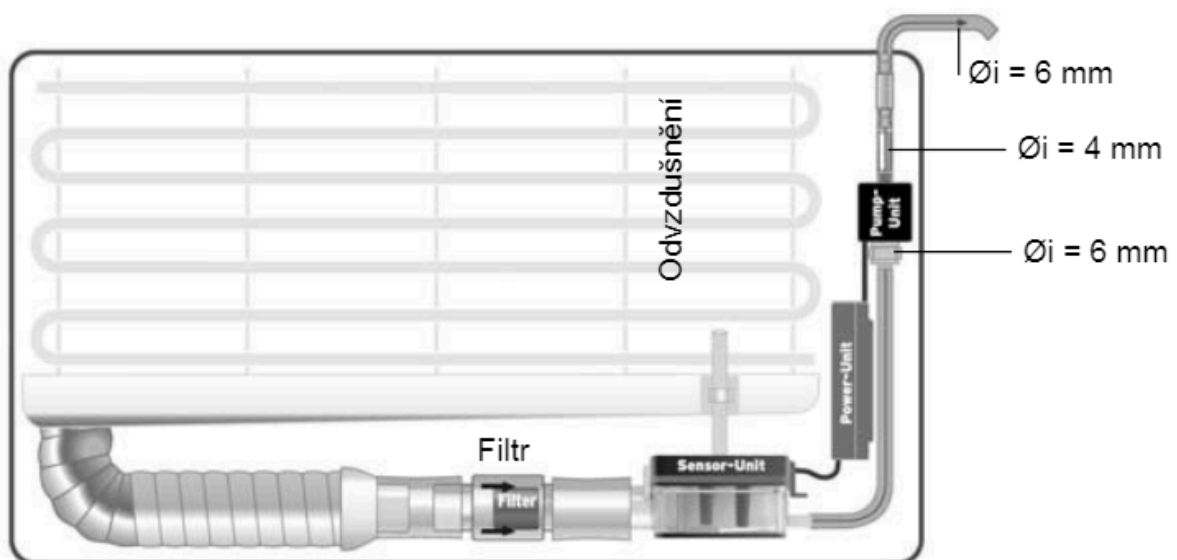
INSTALACE

Upozornění:

- Tento systém byl navržen a je odzkoušen pro použití v uzavřených zařízeních (AC), v montážních lištách nebo ve stropních konstrukcích, venkovní použití není dovoleno.
- Vhodné zakrytí (kryt AC) musí zabránit v přístupu k systému
- Může být instalováno pouze v suchých místnostech
 - Pouze kvalifikovaný pracovník může provádět instalaci



Bezpečnostní upozornění
Před započítím instalace odpojte napájení.



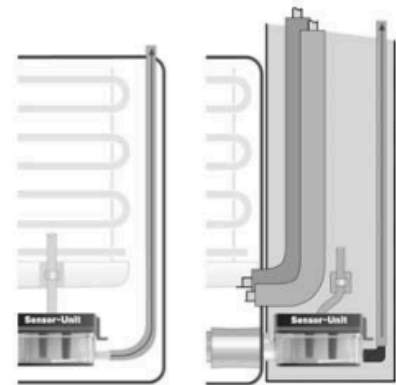
A) Filtr do potrubí:

Protože výkon čerpadla je snižován i malými nečistotami, je použití filtru rozhodně doporučeno.

- Připojte dodávané spojky (2) na filtr (1) a připojte na vstup snímací jednotky (5). (viz obr.)
- Zkontrolujte správné umístění filtru dle šipek znázorňující směr proudění kondenzátu.
- Připojte sběrné potrubí kondenzátu od AC na vstup filtru.
- Vodní kondenzát by měl samospádem proudit od sběrného systému AC skrz filtr do senzorové jednotky. Při instalaci je nutné zajistit potřebný sklon vedení.

B) Sensorová jednotka (SENSOR-UNIT):

- Upevněte samolepící podložkou (6) snímací jednotku (5) co nejvíce vodorovně do nejnižší části AC.
- Když je sensorová jednotka instalována v „úhlové“ montážní liště, instalujte úhlový adaptér (7) na výstup sensorové jednotky, hadice je pak vedena kolmo nahoru.



Je důležité, aby jednotka nepřišla do přímého styku se skříní AC a zabránilo se tak přenosu vibrací.

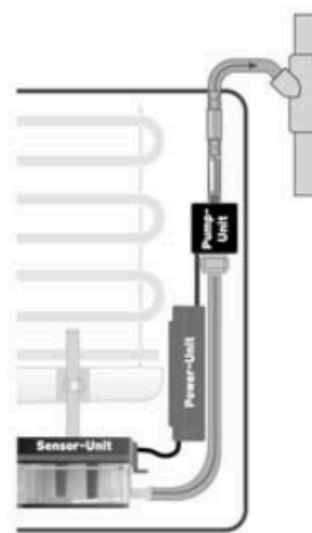
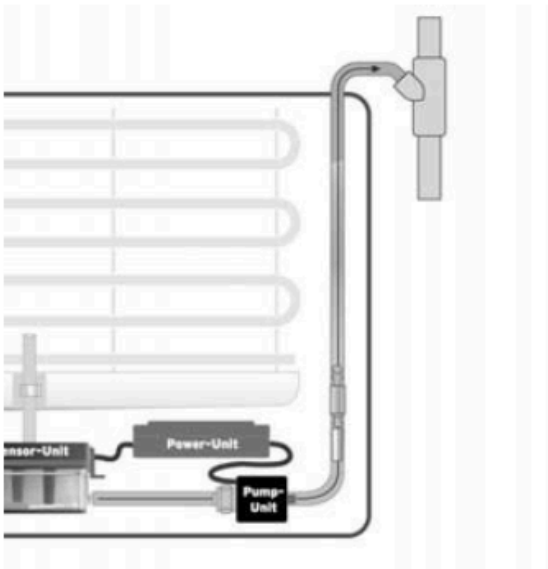
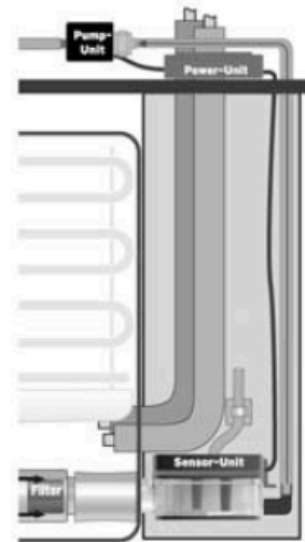
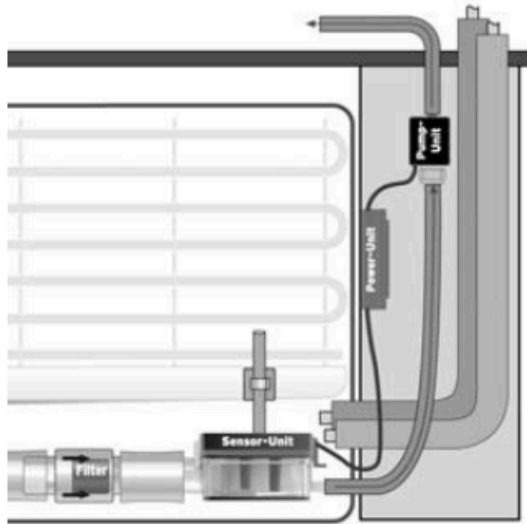
C) Odvzdušnění:

Aby se sensorová jednotka mohla plnit vodou je nutné zajistit odvzdušnění.

- Připevněte odvzdušňovací hadičku (3) dle obrázku na sensorovou jednotku (5).
- Vedte odvzdušňovací hadičku pokud je to možné přímo strmě vzhůru nad úroveň koryta sběrače kondenzátu AC.
- Připevněte hadičku pomocí samolepící spony (4) na vhodné místo.

D) Čerpadlo:

- Umístěte čerpadlo (8) na vhodné místo a připevněte pomocí pěnové samolepící podložky. Čerpadlo může být umístěno maximálně 2m nad snímací jednotkou.
 - Odejměte ochranné návleky sání a výtlaku čerpadla.



Upozornění:

- Ujistěte se, že voda proudí skrz čerpadlo horizontálně nebo lépe zespoda nahoru.
- Ujistěte se, že poloha čerpadla je správná. Zkontrolujte proudění dle šipek na štítku.

Ujistěte se, že čerpadlo se přímo nedotýká skříně AC, aby nemohly být přenášeny vibrace. Pokud se vyskytne problém s hlučností, mělo by být čerpadlo izolováno např. molitanem.

E) Připojení hadic:

- Připojte hadici (není součástí balení) s vnitřním průměrem 6 mm (6 x 10 mm) z výstupu snímací jednotky (5) na vstup čerpadla (8)
- Zajistěte hadici na čerpadlu přiloženou sponou 10mm (9).
- Připojte přiloženou hadici 4 mm (12) na výstup čerpadla přiloženou sponou 7mm (10). Pro zamáčknutí těchto spon potřebujete kleště.
- Konec hadice (12) je vybaven spojkou/redukcí 6mm.
- Napojte hadici (není součástí balení) s vnitřním průměrem 6mm ze spojky/redukce na odpad.

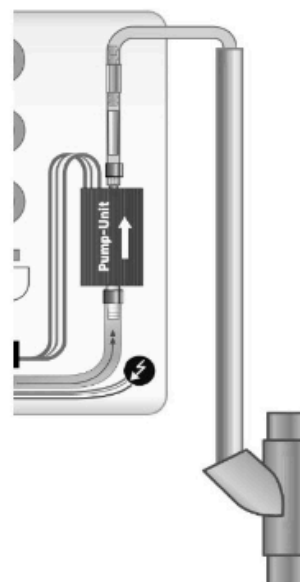


Pokud máte odpadovou hadici s vnitřním průměrem 4mm, můžete ji napojit přímo na čerpadlo. Vyřízněte „redukci průřezu“ z hadice (12) a vložte díl do vaší hadice.

Tato „průřezová redukce“ zmenšuje hlučnost čerpadla. Konec odtoku by měl být uložen výše než snímací jednotka, aby nemohlo dojít k samovolnému odtékání, když je čerpadlo vypnuto (sací efekt). Pokud je odtok níže než snímací jednotka, odtoková hadice z čerpadla by měla být napojena na hadici s větším průměrem.

Ujistěte se, že odtok je veden horizontálně nejlépe se stoupáním, aby se nemohly objevit vzduchové bubliny (problém s hlučností).

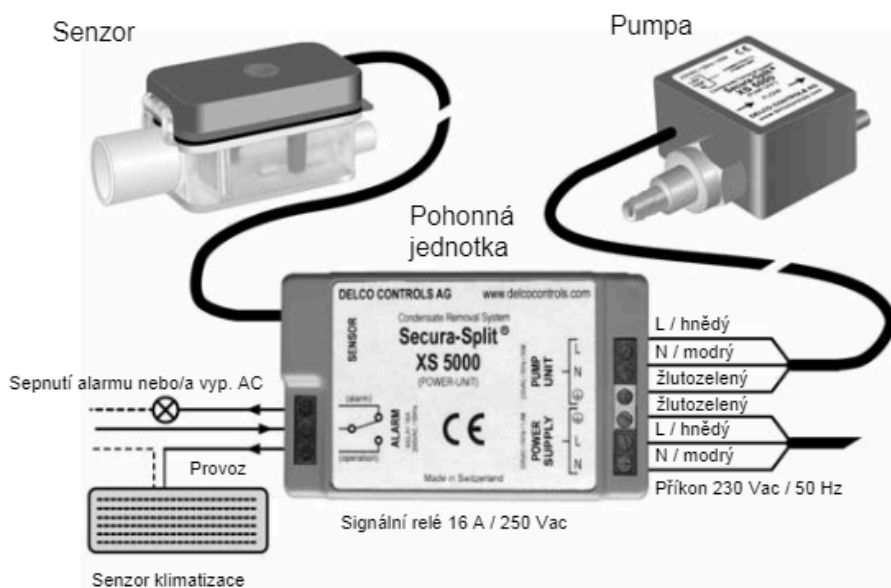
Ujistěte se, že hadice nejsou v kontaktu se skříní AC. Pokud se objeví problém s hlučností proveďte odizolování molitanem.



F) Pohonná jednotka/ Elektrické zapojení / Alarm:



Bezpečnostní upozornění
Před započítím instalace odpojte napájení.



Pohonná jednotka bez napájení.



Pohonná jednotka napájená (provoz).



Pohonná jednotka ve stavu ALARM.