

---

**PRÍSLUŠENSTVO  
TLMIČ HLUKU**



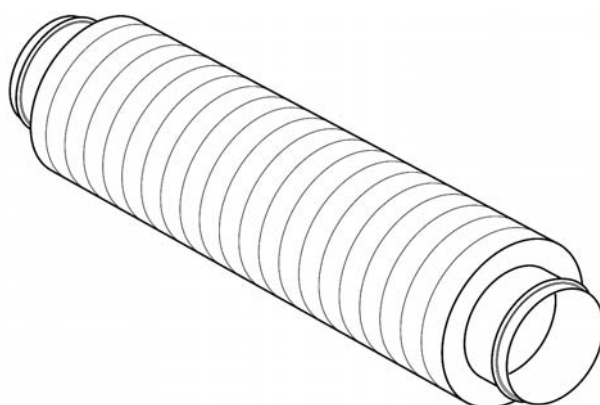
**Inštallačno - užívateľský  
návod**



---

**TLMIČ HLUKU NA**

---



## ŠPECIFIKÁCIA

Pred montážou a pripojením výrobku si pozorne prečítajte tieto pokyny. Firma Vortice odmieta akúkoľvek zodpovednosť za prípadné zranenia osôb alebo škody na majetku spôsobené nedodržaním pokynov, uvedených v tomto návode. Dodržiavaním pokynov zabezpečíte dlhodobú životnosť výrobku a jeho mechanickú spoľahlivosť. Návod si starostlivo uschovajte.

Spotrebič, ktorý ste si zakúpili, je výrobok firmy Vortice špičkovej technológie. Tento kovový tlmič hluku je určený pre napojenie na kruhové normalizované potrubie s priemerom 100 - 315mm.

Tlmič hluku je určený pre zníženie hladiny hluku vo ventilačnom potrubí.

## UPOZORNENIE



**Dodržiavanie nasledujúcich pokynov zabráni zraneniu užívateľa.**

- Tento výrobok nepoužívajte na iné účely, ako sú uvedené v tomto návode.
- Po rozbalení zariadenie skontrolujte, či nie je poškodené. V prípade pochybností sa ihneď obráťte na autorizované servisné stredisko Vortice. Baliaci materiál (plastové sáčky, polystyrénové peny, skrutky a pod.) uschovajte mimo dosahu detí.
- Údržbu a výmenu filtra môže vykonávať iba kvalifikovaný pracovník.



**Dodržiavanie nasledujúcich pokynov zabráni poškodeniu výrobku.**

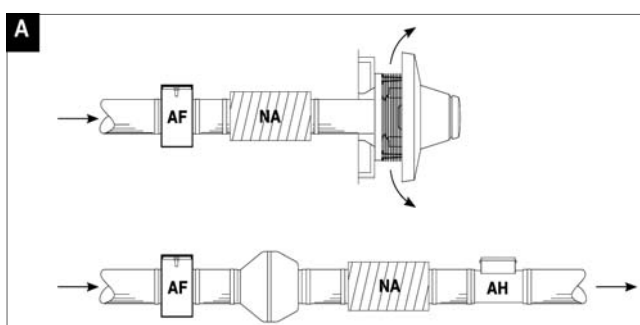
- Výrobok žiadnym spôsobom neupravujte.
- Na výrobok si nesadajte, nekladte naň ťažké predmety.
- Výrobok nevystavujte nepriaznivým vplyvom počasia (dážď, slnko atď.)
- Tlmič hluku pravidelne kontrolujte. V prípade zistenia poruchy/poškodenia ho nepoužívajte a ihneď sa obráťte na autorizované servisné stredisko Vortice. Ak je nutná oprava, vyžadujte len originálne náhradné diely Vortice.
- Ak tlmič hluku spadne alebo bol vystavený silnému úderu, nechajte ho skontrolovať v autorizovanom servisnom stredisku Vortice.
- Tlmič hluku umiestnite podľa pokynov výrobcu.

## PREVÁDKOVÉ PODMIENKY

- Tlmič hluku je určený pre použitie vo vnútorných priestoroch s teplotami od -30°C do +60°C.
- Prúd vzduchu privádzaný do tlmiča hluku musí byť čistý - bez mastných častíc, sadzí, chemických a korózných látok alebo výbušných a horľavých zmesí.

## INŠTALÁCIA A MONTÁŽ

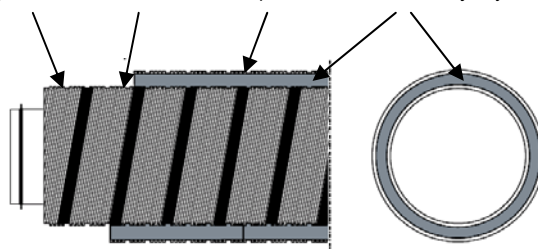
- Tlmič hluku NA sa inštaluje do ventilačného potrubia pred alebo za ventilátor. V prípade, že sa vo ventilačnom potrubí nachádza ohrievač vzduchu (AH), je potrebné tlmič hluku umiestniť pred ohrievač. Ak sa vo ventilačnom potrubí nachádza aj filtračný box (AF), je potrebné tlmič umiestniť za filtračný box (obr. A).
- Tlmič hluku sa k systému pripojí jednoduchým zasunutím a upevnením na 2 kruhové prípojky z pozinkovanej ocele, obsahujúce gumové tesnenie v tvare písmena T.
- Pre prípad údržby ponechajte k výrobku voľný prístup.



## KONŠTRUKCIA

- Vnútrovné špirálové potrubie je vyrobené z perforovaného hliníkového plechu s hrúbkou 0,1mm.
- Fólia oddeľujúca izoláciu od vnútorného potrubia je vyrobená z polyetylénu.
- Izolácia s hrúbkou 40mm je vyrobená z minerálnej čadičovej vlny.
- Odolnosť voči teplu  $R=1.00\text{m}^2\text{k/W}$ .
- Vonkajšie špirálové potrubie vyrobené z hliníkového plechu s hrúbkou 0,1mm.

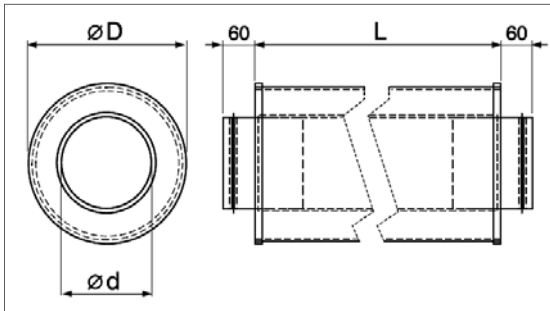
Špirálové perforované hliníkové potrubie    PE fólia    Vonkajšie špirálové hliníkové potrubie    Izolácia z minerálnej čadičovej vlny



## TECHNICKÉ ÚDAJE

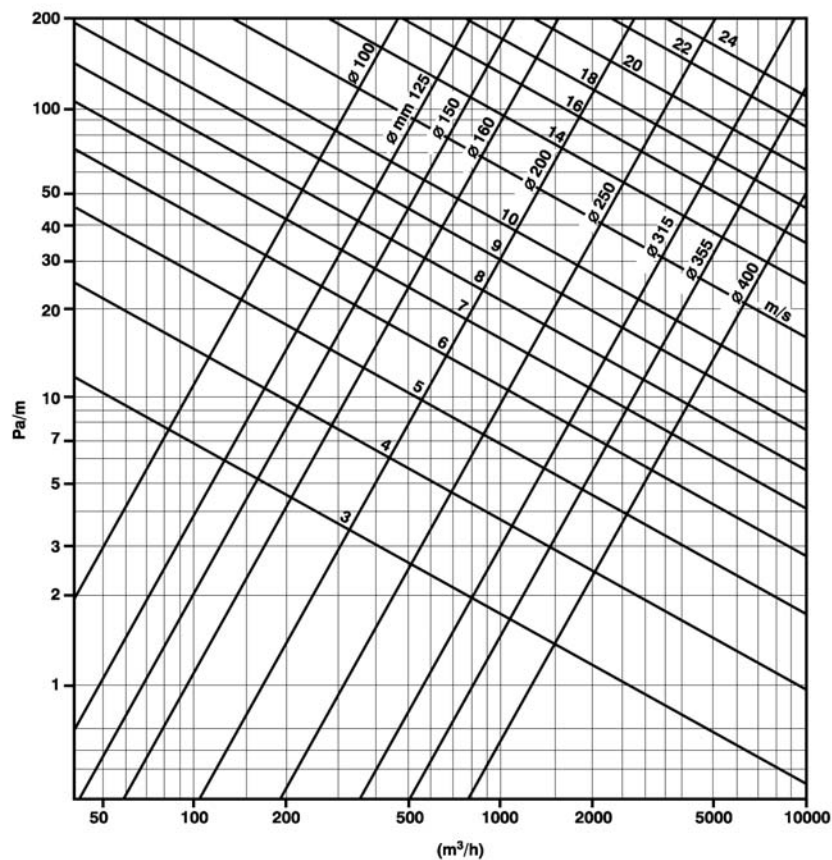
- Farba: strieborná.
- Odolnosť voči teplote: od -30°C do +60°C.
- Max. prevádzkový tlak: 2000Pa.
- Min. prevádzkový tlak: 150Pa.
- Rýchlosť prúdenia vzduchu: max. 25m/s.

## ROZMERY A HMOTNOSTI



Model	L (mm)	$\varnothing d$ (mm)	$\varnothing D$ (mm)	Hmotnosť (kg)
NA 100	1000	100	211	2
NA 125	1000	125	241	2
NA 150	1000	150	266	2
NA 160	1000	160	266	2
NA 200	1000	200	316	3
NA 250	1000	250	367	3
NA 315	1000	315	417	4

## TLAKOVÁ STRATA TLMIČA HLUKU



## HODNOTY ÚTLMU V dB(A) PRI JEDNOTLIVÝCH FREKVENCIÁCH

Útlm pri jednotlivých frekvenciách							
MODEL	125 [Hz]	250 [Hz]	500 [Hz]	1000 [Hz]	2000 [Hz]	4000 [Hz]	8000 [Hz]
NA 100	16	17	33	48	39	18	16
NA 125	9	13	27	46	21	11	10
NA 150	7	8	18	36	16	8	8
NA 160	5	13	26	45	20	10	11
NA 200	6	13	29	31	10	6	9
NA 250	4	7	15	25	8	5	5
NA 315	2	7	14	24	8	8	5

---

Predajca



**Ochrana životného prostredia**

Európska smernica 2002/96/EU stanovuje:

Symbol preškrtnutého odpadkového koša v užívateľskom návode, alebo na balení výrobku znamená, že daný produkt nesmie byť likvidovaný spolu s komunálnym odpadom.

Spotrebiteľ je povinný likvidovať elektrické a elektronické zariadenia označené symbolom preškrtnutého odpadkového koša prostredníctvom špecializovaných zberných miest určených vládou alebo miestnymi orgánmi.

Recykláciou, alebo inými formami využitia starých prístrojov, prispievate k ochrane vášho životného prostredia.