
VENTILÁTORY

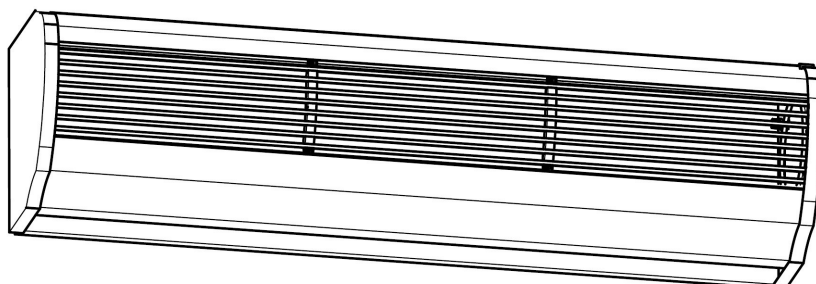
Domácnosť a komerčné priestory



Inštallačno - užívateľský návod



AD



POPIS

Pred montážou a pripojením výrobku si pozorne prečítajte tieto pokyny. Firma Vortice odmieta akúkoľvek zodpovednosť za prípadné zranenia osôb alebo škody na majetku spôsobené nedodržaním pokynov, uvedených v tomto návode. Dodržiavaním pokynov zabezpečíte dlhodobú životnosť výrobku a jeho elektrickú a mechanickú spoľahlivosť. Návod si starostlivo uschovajte.

Zariadenie, ktoré ste si zakúpili, je výrobok firmy Vortice špičkovej technológie. Ide o vzduchovú clonu s dvojotáčkovými motormi a jednofázovým napájaním. Ovládanie prostredníctvom infračerveného diaľkového ovládača alebo priamo na prednom paneli zariadenia. Nastaviteľná klapka pre nasmerovanie prúdiaceho vzduchu. Vzduchová clona obsahuje napájací kábel so štandardnou zástrčkou a môže byť použitá v súčinnosti s dverným snímačom. Maximálna okolitá prevádzková teplota 30°C.

UPOZORNENIE



Dodržiavanie nasledujúcich pokynov zabráni zraneniu užívateľa.

- Tento výrobok nepoužívajte na iné účely, ako sú uvedené v tomto návode.
- Po rozbalení zariadenie skontrolujte, či nie je poškodené: v prípade pochybností sa ihneď obráťte na autorizované servisné stredisko Vortice. Baliaci materiál (plastové sáčky, polystyrénové peny, skrutky a pod.) uschovajte mimo dosahu detí.
- Používanie akéhokoľvek elektrického spotrebiča zahŕňa dodržiavanie niekoľkých základných pravidiel:
 - nedotýkajte sa zariadenia mokrými alebo vlhkými rukami,
 - neobsluhujte zariadenie, keď ste bosý,
 - zariadenie nesmú obsluhovať neploleté osoby.
- Ak sa rozhodnete zariadenie dlhšiu dobu nepoužívať, odpojte ho od elektrickej siete a uložte mimo dosahu detí.
- Vnútorne časti zariadenia môže čistiť len kvalifikovaná osoba.
- Nepoužívajte zariadenie v prostredí s horľavými látkami alebo výparmi ako alkohol, pesticídy, vo vlhkom prostredí atď...

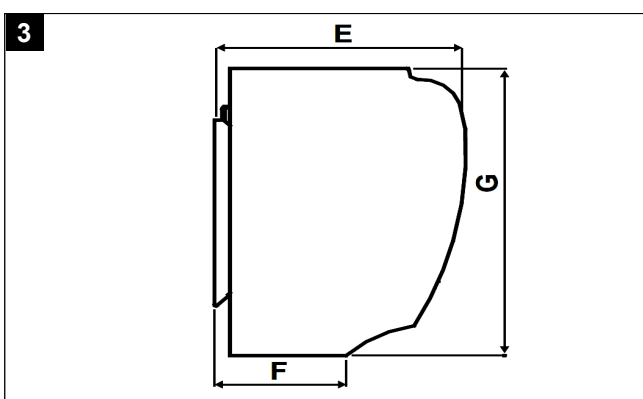
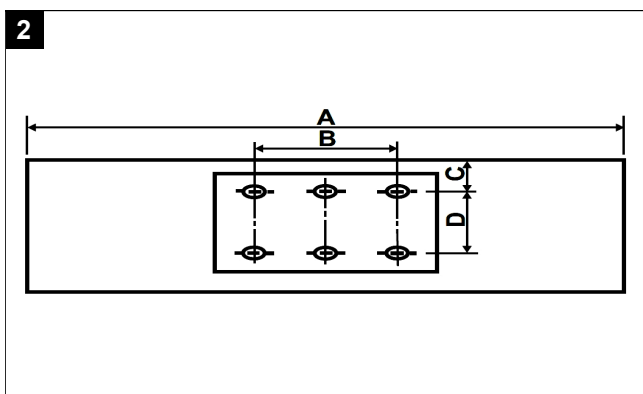
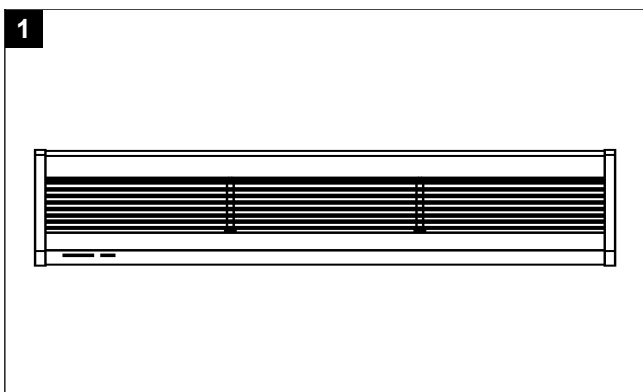


Dodržiavanie nasledujúcich pokynov zabráni poškodeniu výrobku.

- Zariadenie žiadnym spôsobom neupravujte.
- Zariadenie nevystavujte nepriaznivým vplyvom počasia (dážď, slnko, atď.).
- Montáž zariadenia smie prevádzať iba kvalifikovaná osoba.
- Nekladte na zariadenie žiadne predmety.
- V prípade zistenia poruchy ho nepoužívajte a ihneď sa obráťte na autorizované servisné stredisko Vortice. Ak je nutná oprava, vyžadujte len originálne náhradné diely Vortice.
- Zariadenie pravidelne kontrolujte - odporúčaný interval pre kontrolu a čistenie daný výrobcom je min. raz za 3 mesiace. Tento interval sa skraca v závislosti od čistoty miesta inštalácie.
- Ak zariadenie spadne alebo bolo vystavené silnému úderu, nechajte ho skontrolovať v autorizovanom servisnom stredisku Vortice.
- Čistenie vnútornej časti zariadenia sme vykonávať len kvalifikovaná osoba.
- Zariadenie a ani jeho časť neponárajte do vody.
- Elektrická bezpečnosť zariadenia je zabezpečená, iba ak je zariadenie správne nainštalované a uzemnené podľa platných legislatívnych noriem.
- Elektrická sieť, ku ktorej je zariadenie pripojené, musí byť v súlade s platnými predpismi.
- Elektrická sieť na ktorú pripojíte zariadenie, musí byť dimenzovaná na maximálny výkon zariadenia.
- K montáži je potrebný viacpólový vypínač (magneticko-tepelný vypínač) so vzdialenosťou medzi kontaktmi aspoň 3 mm.
- Zariadenie slúži na oddelenie prostredí s rôznou teplotou, čím zabraňuje prenosu tepla medzi týmito dvoma prostrediami. Eliminuje tak energetické nároky pre chladenie miestnosti a zároveň zabezpečuje, aby sa do interiéru nedostali rôzne zápa- chy, dym, hmyz...
- Minimálna výška pre inštaláciu zariadenia je 2,3m a maximálna výška 4m.
- Hlavný vypínač prístroja vypnite:
 - a) ak zistíte poruchu chodu zariadenia,
 - b) ak sa rozhodnete zariadenie vyčistiť,
 - c) ak sa rozhodnete zariadenie nepoužívať počas dlhšej doby.
- Nezakrývajte a neupchávajte saciu ani výfukovú mriežku zariadenia, aby vzduch mohol voľne prúdiť.
- Maximálna okolitá prevádzková teplota je 30 °C.

ROZMERY ZARIADENIA (mm)

MODEL	A	B	C	D	E	F	G
AD900	900	440	42	90	190	105	220
AD1200	1200	440	42	90	190	105	220
AD1500	1500	840	42	90	190	105	220
AD2000	2000	840	42	90	190	105	220



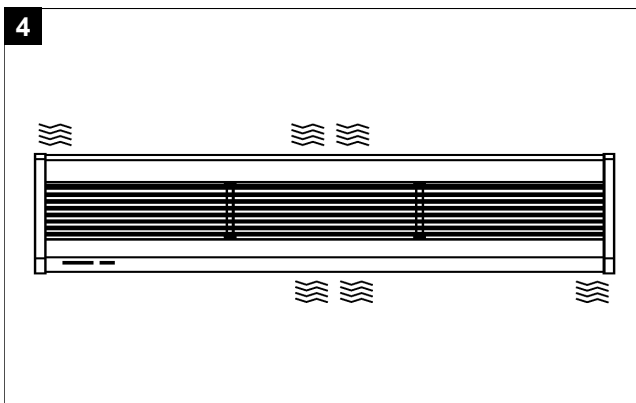
ÚDRŽBA/SERVIS

Pred čistením je nutné zariadenie vypnúť a odpojiť od elektrickej siete. Na čistenie zariadenia ani jeho častí nepoužívajte chemické prípravky. Montáž a demontáž zariadenia smie prevádzať iba kvalifikovaná osoba.

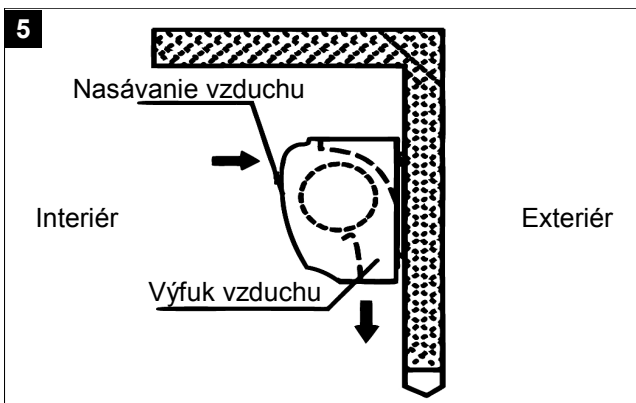
INŠTALÁCIA

Pred inštaláciou zariadenia dodržujte nasledujúce opatrenia:

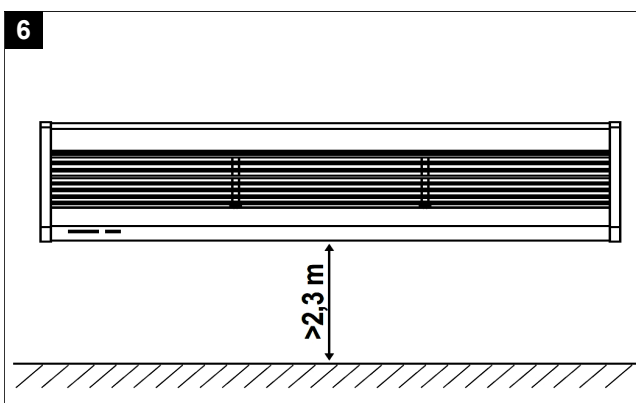
- zariadenie inštalujte v bezpečnom priestore, kde nebude vystavené žiadnym nárazom



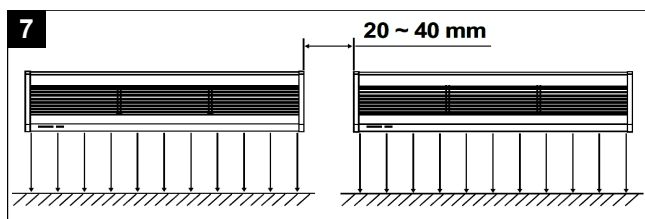
- zariadenie vždy inštalujte v interiéri



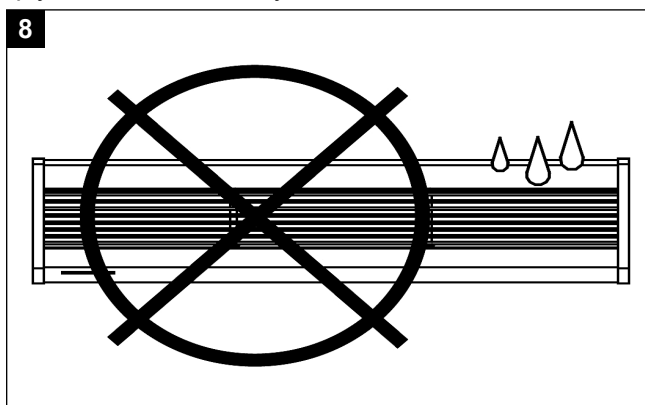
- zariadenie inštalujte vo výške min. 2,3m od podlahy



- v prípade, že je otvor väčší ako zariadenie, odporúča sa použitie dvoch alebo viacerých zariadení inštalovaných vedľa seba tak, aby vzdialenosť medzi nimi bola 20 - 40mm

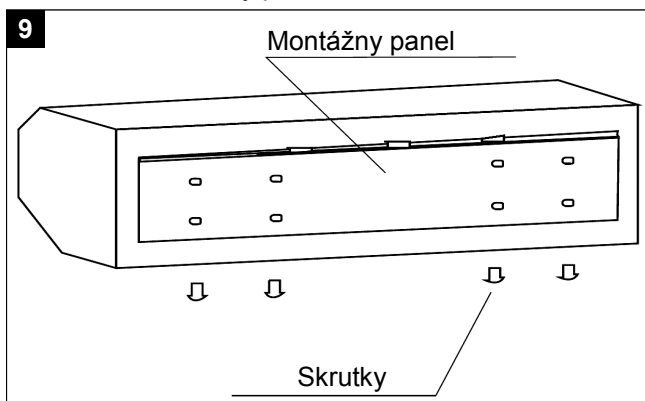


- zariadenie neinštalujte do priestorov, kde by mohlo dôjsť ku kontaktu s vodou, výparmi, výbušnými plynmi alebo korozívnymi látkami



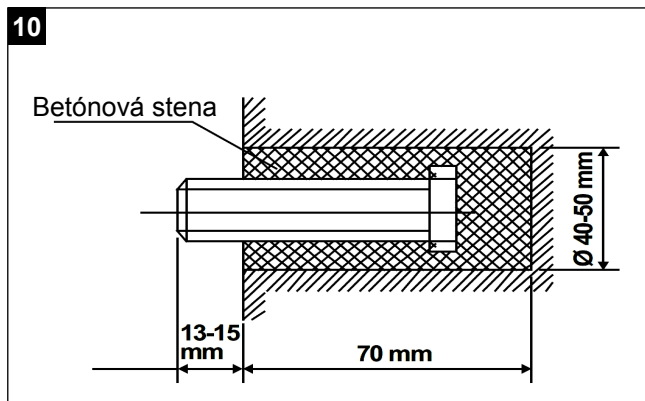
INŠTALÁCIA ZARIADENIA

- zo zadnej časti zariadenia odskrutkujte skrutky a zosadte montážny panel

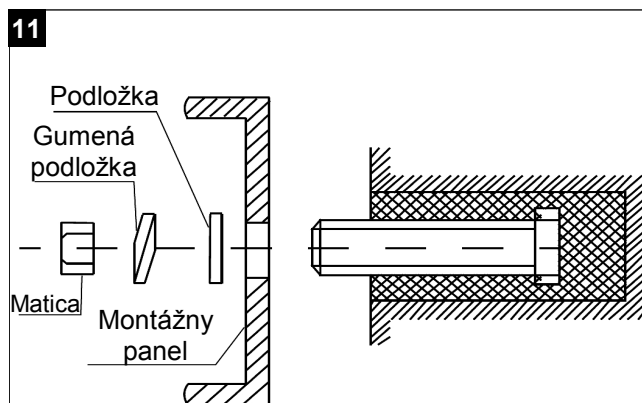


INŠTALÁCIA DO BETÓNEVEJ KONŠTRUKCIE

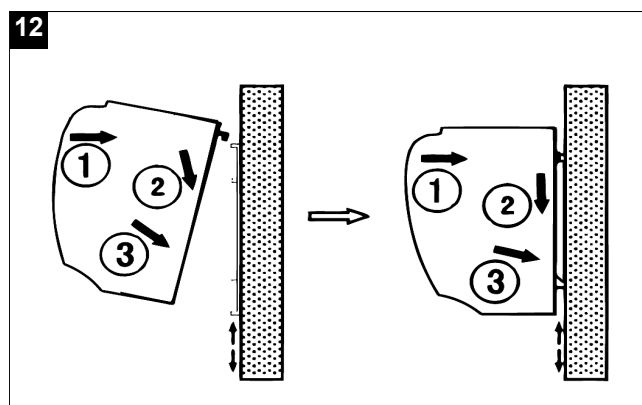
- skrutky upevnite na mieste montáže (pred montážou montážneho panela nalejte cement do otvorov pre skrutky)



- ak je cement vytvrdnutý, upevnite montážny panel na miesto pomocou matice a podložiek podľa obr. 11

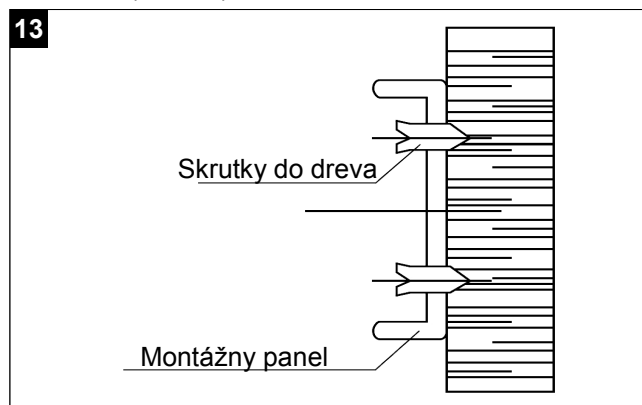


- zariadenie zaveste podľa obr. 12

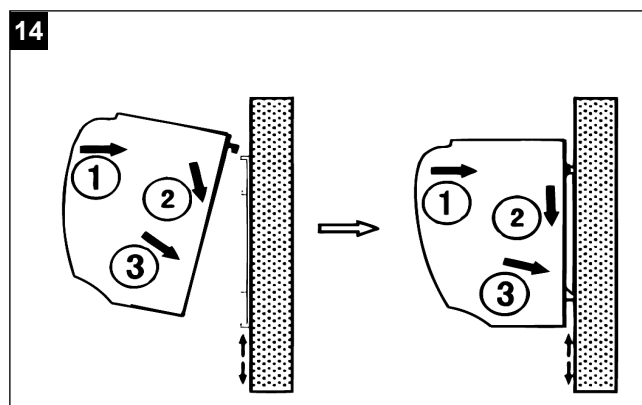


INŠTALÁCIA DO DREVENEJ KONŠTRUKCIE

- montážny panel upevnite na miesto so skrutkami do dreva (obr. 13)

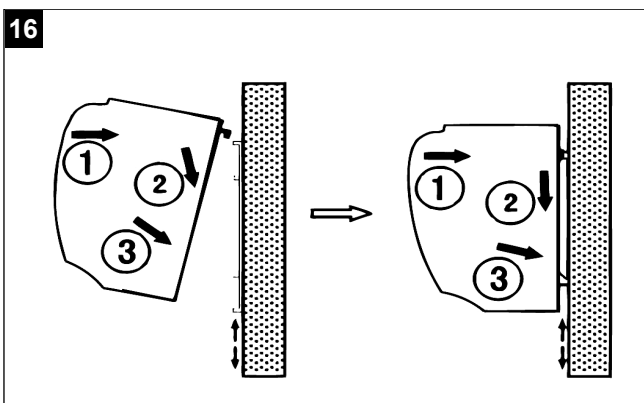
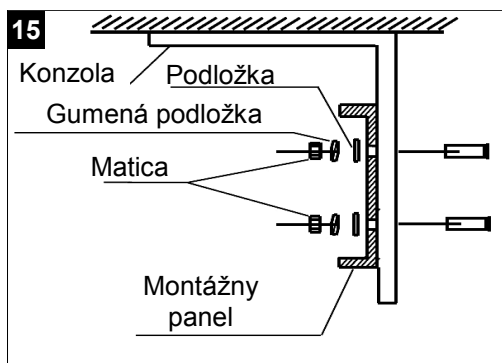


- zariadenie zaveste podľa obr. 14



INŠTALÁCIA NA STROP

- upevnite na strope kovovú konzolu podľa obr. 15

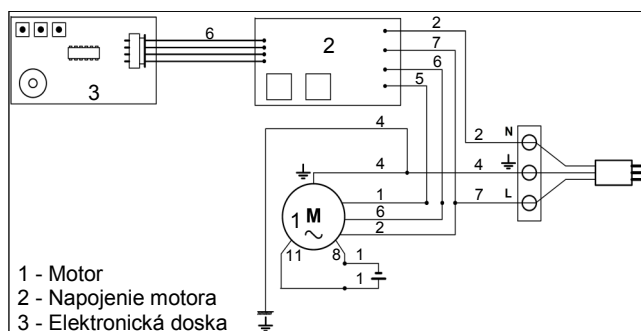


- zariadenie zaveste podľa obr. 16

POZNÁMKA: Pri inštalácii na strop alebo do falošného stropu sa môže výkon zariadenia líšiť od uvádzaných hodnôt.

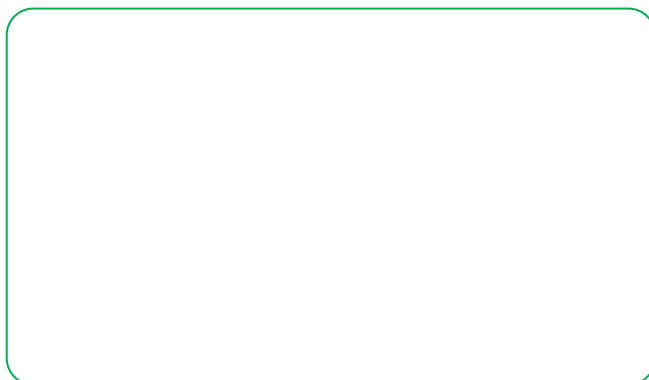
OVLÁDANIE ZARIADENIA

Ovládanie zariadenia prostredníctvom infračerveného diaľkového ovládača s jedným tlačidlom umožňujúcim zapnutie/vypnutie zariadenia a zvolenie otáčok v slede: zapnuté/max. otáčky/min. otáčky/vypnuté zariadenie.

**ELEKTRICKÉ PRIPOJENIE****Farby pripojení**

- 1 - Čierna
- 2 - Modrá
- 3 - Ružová
- 4 - Žltá zelená
- 5 - Sivá
- 6 - Biela
- 7 - Hnedá
- 8 - Žltá
- 9 - Oranžová

Predajca



Ochrana životného prostredia

Európska smernica 2002/96/EU stanovuje:

Symbol preškrtnutého odpadkového koša v užívateľskom návode, alebo na balení výrobku znamená, že daný produkt nesmie byť likvidovaný spolu s komunálnym odpadom.

Spotrebiteľ je povinný likvidovať elektrické a elektronické zariadenia označené symbolom preškrtnutého odpadkového koša prostredníctvom špecializovaných zberných miest určených vládou alebo miestnymi orgánmi.

Recykláciou, alebo inými formami využitia starých prístrojov, prispievate k ochrane vášho životného prostredia.