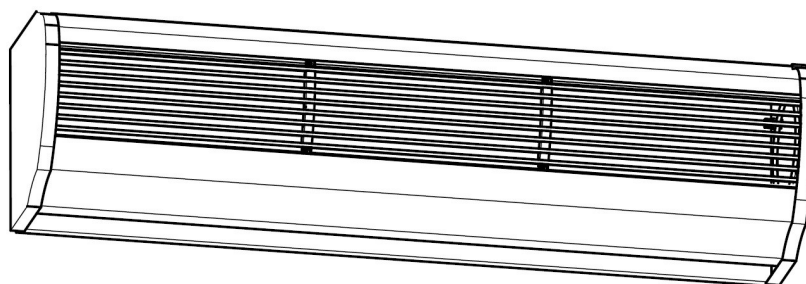

VENTILÁTORY
Domácnosť a komerčné priestory



**Inštallačno - užívateľský
návod**



AD H



POPIS

Pred montážou a pripojením výrobku si pozorne prečítajte tieto pokyny. Firma Vortice odmieta akúkoľvek zodpovednosť za prípadné zranenia osôb alebo škody na majetku spôsobené nedodržaním pokynov, uvedených v tomto návode. Dodržiavaním pokynov zabezpečíte dlhodobú životnosť výrobku a jeho elektrickú a mechanickú spoľahlivosť. Návod si starostlivo uschovajte.

Zariadenie, ktoré ste si zakúpili, je výrobok firmy Vortice špičkovej technológie. Ide o vzduchovú clonu s dvojotáčkovými motormi a s elektrickým ohrevom. Dostupné jednofázové modely s dvoma stupňami ohrevu a trojfázové modely s tromi stupňami ohrevu. Možnosť vypnutia ohrevu. Ovládanie prostredníctvom infračerveného diaľkového ovládača alebo priamo na prednom paneli zariadenia. Maximálna okolitá prevádzková teplota 30°C.

UPOZORNENIE



Dodržiavanie nasledujúcich pokynov zabráni zraneniu užívateľa.

- Tento výrobok nepoužívajte na iné účely, ako sú uvedené v tomto návode.
- Po rozbalení zariadenie skontrolujte, či nie je poškodené: v prípade pochybností sa ihneď obráťte na autorizované servisné stredisko Vortice. Baliaci materiál (plastové sáčky, polystyrénové peny, skrutky a pod.) uschovajte mimo dosahu detí.
- Používanie akéhokoľvek elektrického spotrebiča zahŕňa dodržiavanie niekoľkých základných pravidiel:
 - nedotýkajte sa zariadenia mokrými alebo vlhkými rukami,
 - neobsluhujte zariadenie, keď ste bosý,
 - zariadenie nesmú obsluhovať neplnoleté osoby.
- Ak sa rozhodnete zariadenie dlhšiu dobu nepoužívať, odpojte ho od elektrickej siete a uložte mimo dosahu detí.
- Vnútorne časti zariadenia môže čistiť len kvalifikovaná osoba.
- Nepoužívajte zariadenie v prostredí s horľavými látkami alebo výparmi ako alkohol, pesticídy, vo vlhkom prostredí atď...



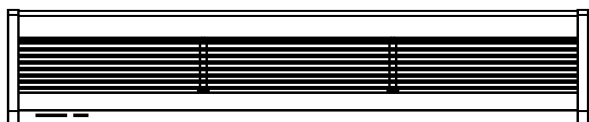
Dodržiavanie nasledujúcich pokynov zabráni poškodeniu výrobku.

- Zariadenie žiadnym spôsobom neupravujte.
- Zariadenie nevystavujte nepriaznivým vplyvom počasia (dážď, slnko, atď.).
- Montáž zariadenia smie prevádzať iba kvalifikovaná osoba.
- Nekladte na zariadenie žiadne predmety.
- V prípade zistenia poruchy ho nepoužívajte a ihneď sa obráťte na autorizované servisné stredisko Vortice. Ak je nutná oprava, vyžadujte len originálne náhradné diely Vortice.
- Zariadenie pravidelne kontrolujte - odporúčaný interval pre kontrolu a čistenie daný výrobcom je min. raz za 3 mesiace. Tento interval sa skraca v závislosti od čistoty miesta inštalácie.
- Ak zariadenie spadne alebo bolo vystavené silnému úderu, nechajte ho skontrolovať v autorizovanom servisnom stredisku Vortice.
- Čistenie vnútornej časti zariadenia sme vykonávať len kvalifikovaná osoba.
- Zariadenie a ani jeho časť neponárajte do vody.
- Elektrická bezpečnosť zariadenia je zabezpečená, iba ak je zariadenie správne nainštalované a uzemnené podľa platných legislatívnych noriem.
- Elektrická sieť, ku ktorej je zariadenie pripojené, musí byť v súlade s platnými predpismi.
- Elektrická sieť na ktorú pripojíte zariadenie, musí byť dimenzovaná na maximálny výkon zariadenia.
- K montáži je potrebný viacpólový vypínač (magneticko-tepelný vypínač) so vzdialenosťou medzi kontaktmi aspoň 3 mm.
- Zariadenie slúži na oddelenie prostredí s rôznou teplotou, čím zabraňuje prenosu tepla medzi týmito dvoma prostrediami. Eliminuje tak energetické nároky pre chladenie/vykurovanie miestnosti a zároveň zabezpečuje, aby sa do interiéru nedostali rôzne zápachy, dym, hmyz...
- Minimálna výška pre inštaláciu zariadenia je 2,3m a maximálna výška 4m.
- Hlavný vypínač prístroja vypnite:
 - a) ak zistíte poruchu chodu zariadenia,
 - b) ak sa rozhodnete zariadenie vyčistiť,
 - c) ak sa rozhodnete zariadenie nepoužívať počas dlhšej doby.
- Nezakrývajte a neupchávajte saciu ani výfukovú mriežku zariadenia, aby vzduch mohol voľne prúdiť.
- Maximálna okolitá prevádzková teplota je 30 °C.

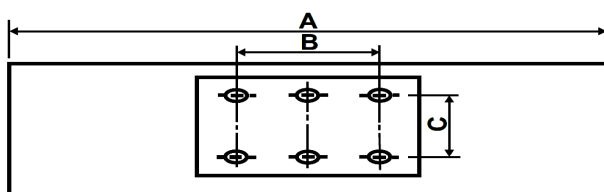
ROZMERY ZARIADENIA (mm)

MODEL	A	B	C	D	E	F
AD900 M	900	440	90	190	105	260
AD900 T	900	440	90	190	105	260
AD1200 T	1200	840	90	190	105	260
AD1500 T	1500	840	90	190	105	260

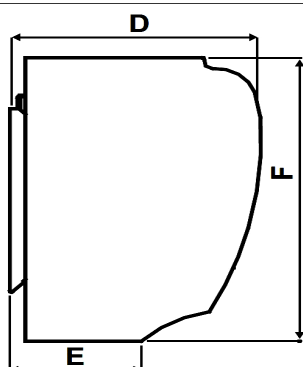
1



2



3



ÚDRŽBA/SERVIS

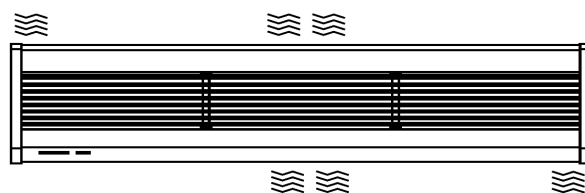
Pred čistením je nutné zariadenie vypnúť a odpojiť od elektrickej siete. Na čistenie zariadenia ani jeho častí nepoužívajte chemické prípravky. Montáž a demontáž zariadenia smie prevádzať iba kvalifikovaná osoba.

INŠTALÁCIA

Pred inštaláciou zariadenia dodržujte nasledujúce opatrenia:

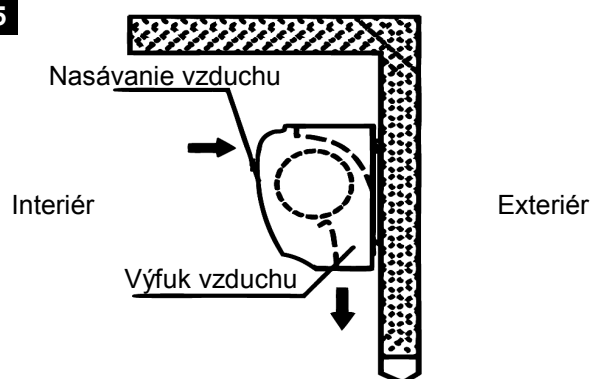
- zariadenie inštalujte v bezpečnom priestore kde nebude vystavené žiadnym nárazom

4



- zariadenie vždy inštalujte v interiéri

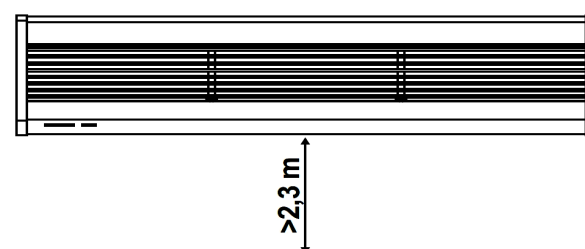
5



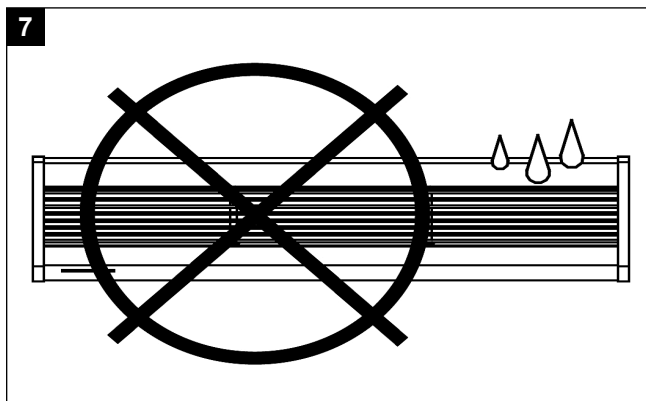
- zariadenie inštalujte vo výške min. 2,3m od podlahy

- v prípade, že je otvor väčší ako zariadenie, odporúča sa použitie dvoch alebo viacerých zariadení inštalovaných vedľa seba tak, aby vzdialenosť medzi nimi bola 20 - 40mm

6

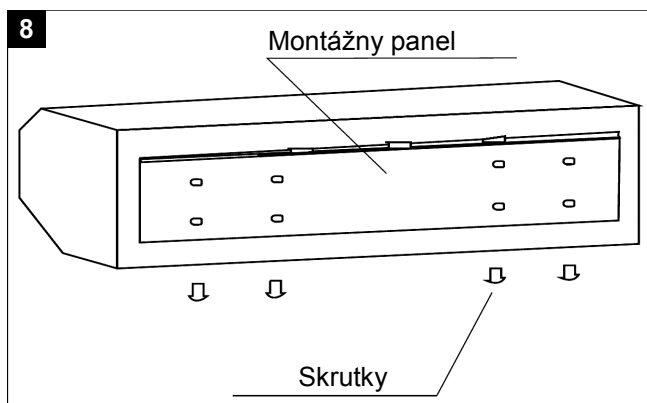


- zariadenie neinštalujte do priestorov, kde by mohlo dôjsť ku kontaktu s vodou, výparmi, výbušnými plynmi alebo korozívnymi látkami



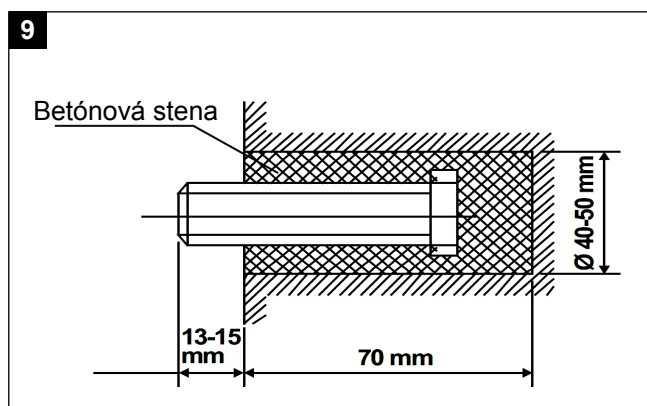
INŠTALÁCIA ZARIADENIA

- zo zadnej časti zariadenia odskrutkujte skrutky a zosadte montážny panel

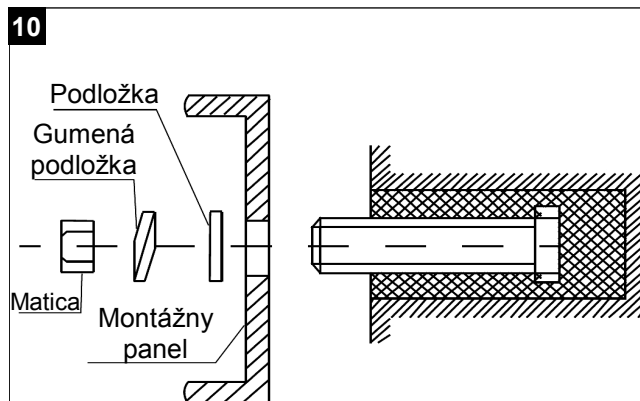


INŠTALÁCIA DO BETÓNOVEJ KONŠTRUKCIE

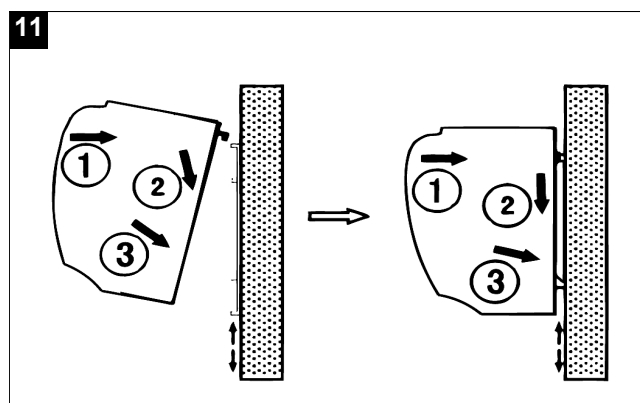
- skrutky upevnite na mieste montáže (pred montážou montážneho panela nalejte cement do otvorov pre skrutky)



- ak je cement vytvrdnutý, upevnite montážny panel na miesto pomocou matice a podložiek podľa obr. 10

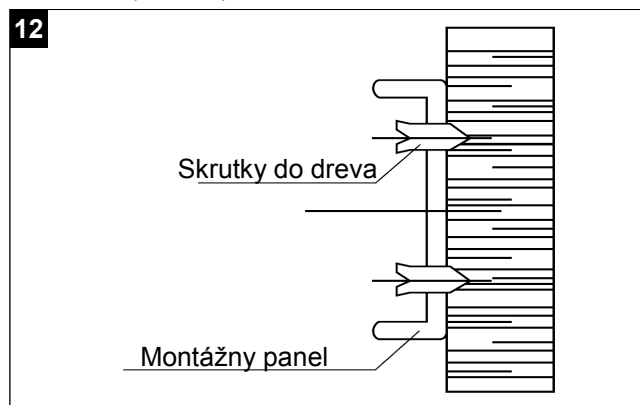


- zariadenie zaveste podľa obr. 11

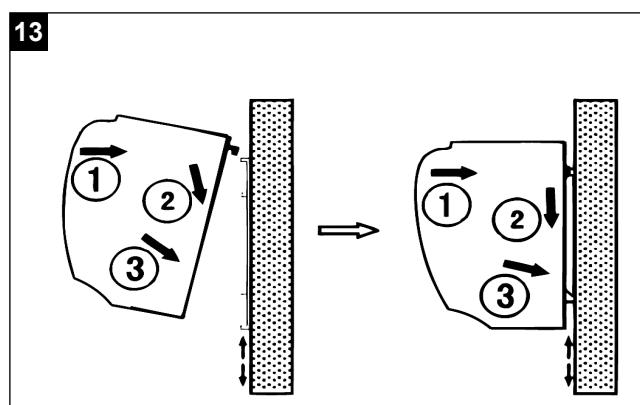


INŠTALÁCIA DO DREVENEJ KONŠTRUKCIE

- montážny panel upevnite na miesto so skrutkami do dreva (obr. 12)

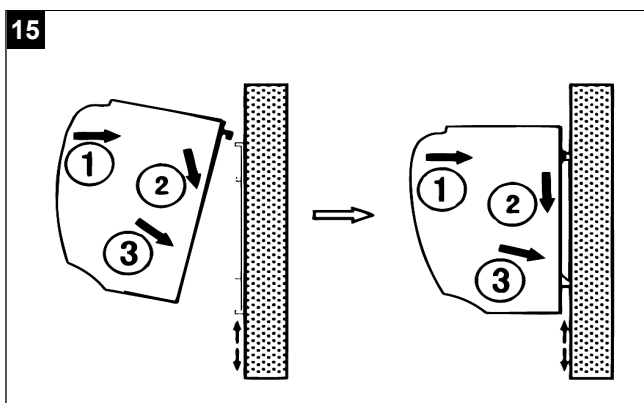
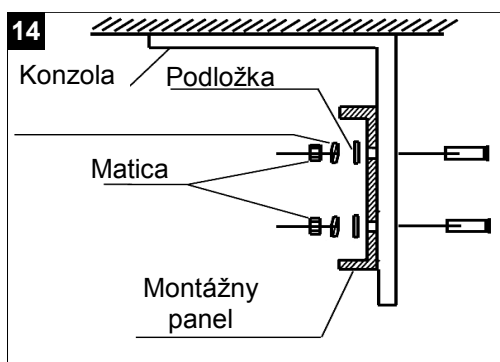


- zariadenie zaveste podľa obr. 13



INŠTALÁCIA NA STROP

- upevnite na strope kovovú konzolu podľa obr. 14

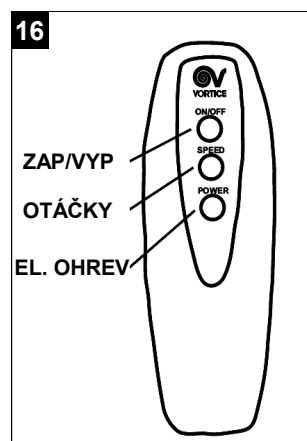


- zariadenie zaveste podľa obr. 15

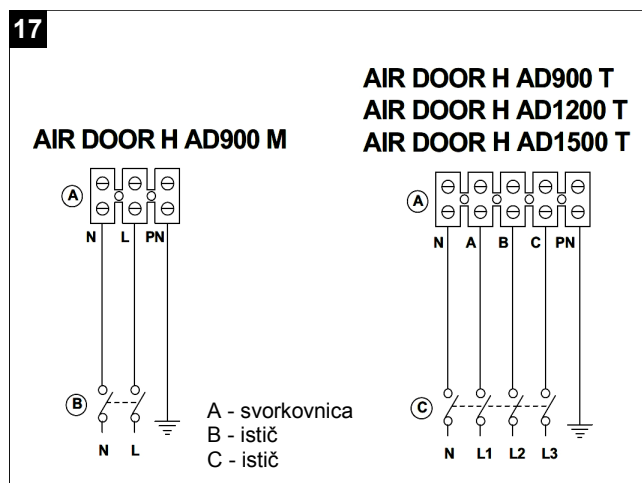
POZNÁMKA: Pri inštalácii na strop alebo do falošného stropu sa môže výkon zariadenia líšiť od uvádzaných hodnôt.

OVLÁDANIE ZARIADENIA

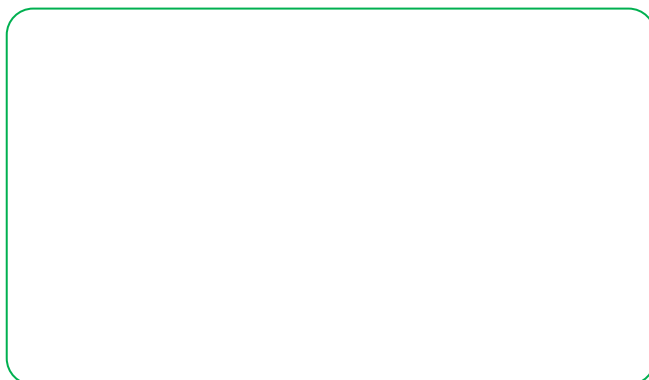
- Zariadenie zapnete a vypnete stlačením tlačidla ON/OFF.
- Po zapnutí, zariadenie fúka studený vzduch na maximálnych otáčkach.
- Prostredníctvom nastaviteľnej klapky nastavte vami požadovaný smer prúdiaceho vzduchu.
- Tlačidlom POWER je možné vypnúť a zapnúť el. ohrev v krokoch (pre jednofázové modely - min/max a pre trojfázové modely - min/stred/max)
- Tlačidlo SPEED slúži na prepínanie otáčok (min/max).



ELEKTRICKÉ PRIPOJENIE



Predajca



Ochrana životného prostredia

Európska smernica 2002/96/EU stanovuje:

Symbol preškrtnutého odpadkového koša v užívateľskom návode, alebo na balení výrobku znamená, že daný produkt nesmie byť likvidovaný spolu s komunálnym odpadom.

Spotrebiteľ je povinný likvidovať elektrické a elektronické zariadenia označené symbolom preškrtnutého odpadkového koša prostredníctvom špecializovaných zberných miest určených vládou alebo miestnymi orgánmi.

Recykláciou, alebo inými formami využitia starých prístrojov, prispievate k ochrane vášho životného prostredia.