

---

**VENTILÁTORY**  
**Ventilátory pre priemysel**



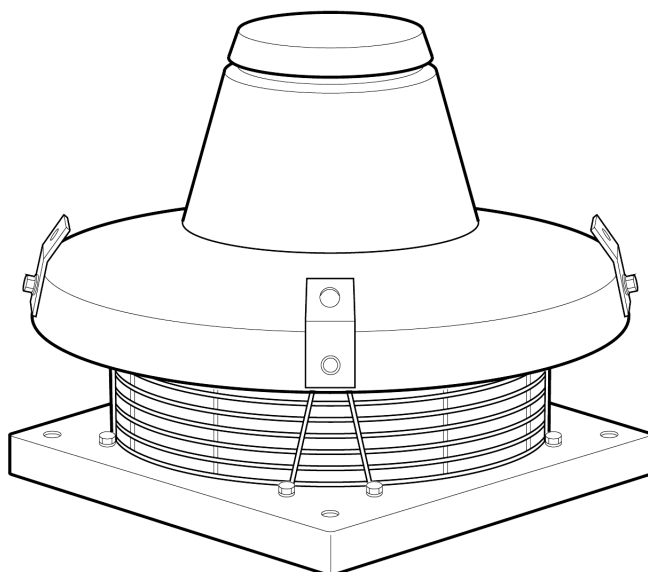
**Inštallačno - užívateľský  
návod**



---

**TIRACAMINO**

---



## POPIS

Pred montážou a pripojením výrobku si pozorne prečítajte tieto pokyny. Firma Vortice odmieta akúkoľvek zodpovednosť za prípadné zranenia osôb alebo škody na majetku spôsobené nedodržaním pokynov, uvedených v tomto návode. Dodržiavaním pokynov zabezpečíte dlhodobú životnosť výrobku a jeho elektrickú a mechanickú spoľahlivosť. Návod si starostlivo uschovajte.

Zariadenie, ktoré ste si zakúpili, je výrobok firmy Vortice špičkovej technológie. Tento komínový odsávací ventilátor určený na zosilnenie ťahu komína je navrhnutý tak, aby dlhodobo znášal vysoké teploty (200°C).

## UPOZORNENIE



**Dodržiavanie nasledujúcich pokynov zabráni zraneniu užívateľa.**

- Tento výrobok nepoužívajte na iné účely, ako sú uvedené v tomto návode.
- Po rozbalení zariadenie skontrolujte, či nie je poškodené: v prípade pochybností sa ihneď obráťte na autorizované servisné stredisko Vortice. Baliaci materiál (plastové sáčky, polystyrénové peny, skrutky a pod.) uschovajte mimo dosahu detí.
- Používanie akéhokoľvek elektrického spotrebiča zahŕňa dodržiavanie niekoľkých základných pravidiel:
  - nedotýkajte sa zariadenia mokrými alebo vlhkými rukami
  - neobsluhujte zariadenie, keď ste bosý
  - zariadenie nesmú obsluhovať nepľnoleté osoby
- Ak sa rozhodnete zariadenie dlhšiu dobu nepoužívať, odpojte ho od elektrickej siete a uložte mimo dosahu detí.
- Nepoužívajte zariadenie v prostredí s horľavými látkami alebo výparmi ako alkohol, pesticídy atď.
- Vnútorne časti zariadenia môže čistiť len odborne kvalifikovaný pracovník.

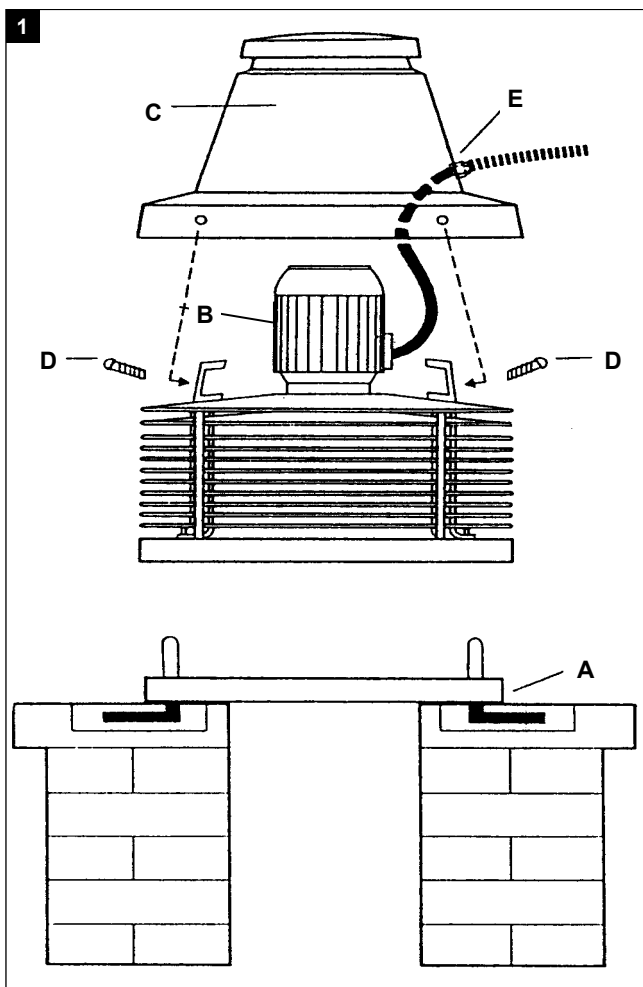
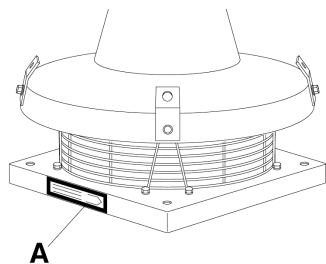


**Dodržiavanie nasledujúcich pokynov zabráni poškodeniu výrobku.**

- **Ventilátor musí byť v prevádzke, ak je v kozube oheň!**
- **Minimálna vzdialenosť zariadenia od ohňa je 6m.**
- **Vhodný pre zosilnenie ťahu komína pri otvorenom ohni.**
- **Nie je vhodný pre plynové kozuby, kotly na tuhé palivo a drevo!**
- **Nesmie byť vypnutý, ak je v kozube oheň!**
- Zariadenie žiadnym spôsobom neupravujte.
- Nekladte na zariadenie žiadne predmety.
- V prípade zistenia poruchy ho nepoužívajte a ihneď sa obráťte na autorizované servisné stredisko Vortice. Ak je nutná oprava, vyžadujte len originálne náhradné diely Vortice.
- Zariadenie pravidelne kontrolujte - odporúčaný interval pre kontrolu a čistenie daný výrobcom je min. raz za 3 mesiace (závisí od typu použitej prevádzky).
- Zariadenie je určené pre odsávanie čistého vzduchu - bez prachu, mastných častíc, sadzí, chemických a korozívnych činidiel alebo výbušných či horľavých zmesí a ďalších znečistení vznikajúcich z výrobného procesu (napr. piliny...).
- Ak zariadenie spadne alebo bolo vystavené silnému úderu, nechajte ho skontrolovať v autorizovanom servisnom stredisku Vortice.
- Montáž zariadenia smie prevádzať len kvalifikovaná osoba.
- Zariadenie musí byť uzemnené.
- Elektrická sieť, ku ktorej je zariadenie pripojené, musí byť v súlade s platnými predpismi.
- Elektrická sieť na ktorú pripojíte zariadenie, musí byť dimenzovaná na maximálny výkon zariadenia.
- K montáži je potrebný viacpólový vypínač so vzdialenosťou medzi kontaktmi aspoň 3 mm.
- Ventilátor, ako všetky pohyblivé zariadenia, môže spôsobovať vibrácie, preto ho upevnite pomocou antivibračného systému, aby sa otrasy neprenášali na budovu.
- Hlavný vypínač prístroja vypnite:
  - a) ak zistíte poruchu chodu zariadenia,
  - b) ak sa rozhodnete zariadenie vyčistiť,
  - c) ak sa rozhodnete zariadenie nepoužívať počas dlhšej doby.
- Nezakrývajte a neupchávajte saciu ani výfukovú mriežku zariadenia, aby vzduch mohol voľne prúdiť.
- Vrch komína nemusí byť rovnakých rozmerov ako zariadenie, ale ak sú vnútorné rozmery komína menšie ako 15x15 cm alebo  $\varnothing 17$  cm účinnosť ventilátora sa zníži.

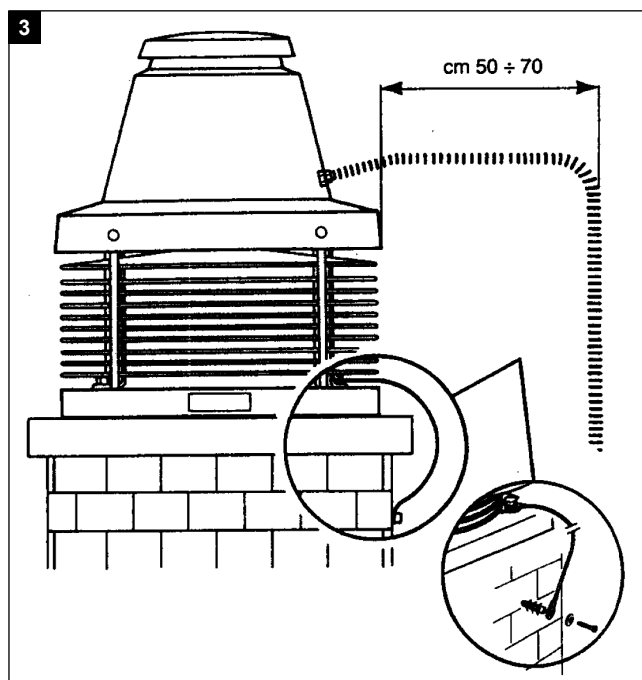
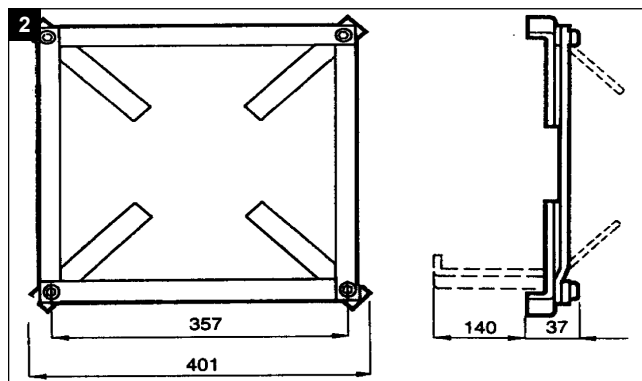
## INŠTALÁCIA

Údaje elektrickej siete sa musia zhodovať s údajmi, ktoré sú uvedené na štítku (A).

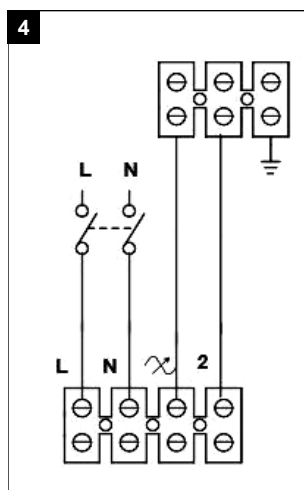


- Upevnite základový rám (A) na vrch komína štyrmi skrutkami M8 (357mm x 357mm),
- Namontujte ventilátor (B) a uchyťte ho k základovému rámu pomocou matíc M8.
- Odmontujte kryt motora (C) zo zariadenia odskrutkovaním štyroch skrutiek (D).
- Prevedte napájací kábel cez otvor (E) v kryte a napojte ho na svorkovnicu zariadenia podľa el. schémy.
- Uťahnite svorky na svorkovnici zariadenia a vráťte kryt motora na pôvodné miesto. Povyťahnite napájací kábel tak, aby nebol voľný vo vnútri krytu zariadenia.
- Vložte napájací kábel do ochranej kovovej rúrky  $\varnothing 16$  mm vo vzdialenosti 50 až 70cm od mriežky ventilátora (obr. 3).

- Skontrolujte či sa ventilátor otáča v správnom smere, znázornenom na kovovom štítku.
- Kvôli bezpečnosti, pripevnite ventilátor ku komínu istiacim lankom. (obr. 3)

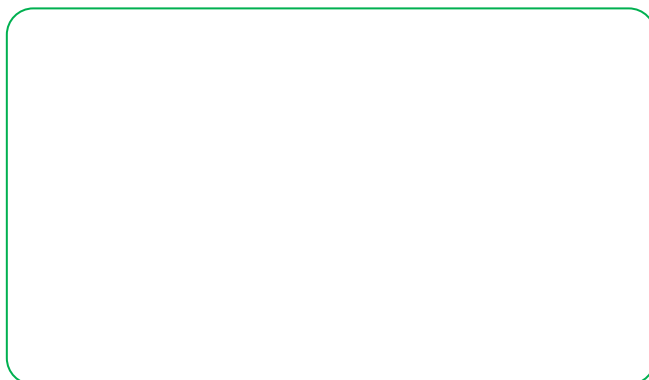


### ELEKTRICKÉ PRIPOJENIE



---

Predajca



**Ochrana životného prostredia**

Európska smernica 2002/96/EU stanovuje:

Symbol preškrtnutého odpadkového koša v užívateľskom návode, alebo na balení výrobku znamená, že daný produkt nesmie byť likvidovaný spolu s komunálnym odpadom.

Spotrebiteľ je povinný likvidovať elektrické a elektronické zariadenia označené symbolom preškrtnutého odpadkového koša prostredníctvom špecializovaných zberných miest určených vládou alebo miestnymi orgánmi.

Recykláciou, alebo inými formami využitia starých prístrojov, prispievate